

Micrófono direccional anti vandálico, para exterior

MIC-006

Especificaciones del producto



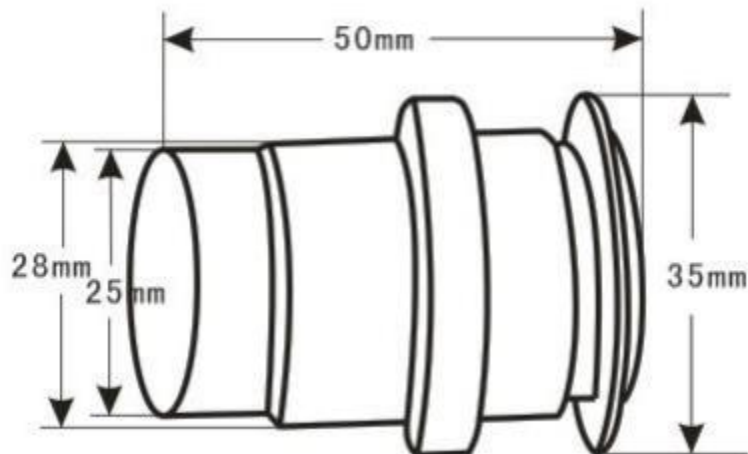
Escenarios de aplicación:

Adecuado para salas de audiencia, juicios orales, bancos, transporte, casas de cambio, clínicas de salud, etc.

Características del producto:

- Cabezal del monitor direccional para intemperie.
- Chip de filtro interconstruido, alta inteligibilidad de la voz.
- Diseño helicoidal, permite fijarse en diferentes paneles.
- El cabezal cuenta con protección contra descargas, protección de polaridad en cables de alimentación y módulo de protección de la fuente de alimentación.

Medidas del producto:



Parámetros del producto:

Modelo	MIC-006
Distancia de recepción	5m
Distancia transmisión de audio	3000m
Sensibilidad	-48 dB
Frecuencia de respuesta	20Hz~20kHz
Propiedades direccionales	Dirección simple, 90°
Proporción señal de ruido	80dB (1m 40dB fuente de sonido SPL)
Rango dinámico	100dB (1kHz a Máx. dB SPL)
Máxima resistencia al sonido	120dB SPL (1KHz, THD 1%)
Impedancia de salida	Máx. 600 Ohms sin balance
Amplitud señal de salida	2.5Vpp
Micrófono	Tipo cabezal color plateado
Circuito procesamiento de señal	Circuito de baja frecuencia con filtro de ruido inter-construido
Grado de protección	IP66
Circuito de protección	Contacto ESD de aire de 8KV, protección contra descargas, protección contra cambio de polaridad en la alimentación
Capacidad de conducción	Circuito pre-amplificado inter-construido puede conducir directamente a un auricular
Modo de conexión	3 cables (alimentación, audio, tierra común)
Cable de transmisión	3 núcleos de 0.5mm ² RVVP cable blindado
Voltaje operación	Fuente de alimentación estable a 12VCD
Consumo corriente	60mA
Temp. Operación	-30°C~70°C

Color	Plateado
Material	Aleación de aluminio
Dimensiones	Φ35mm X 50mm
Peso	60g
Estándares	Certificación ROHS, Estándares EU CE, certificación FCC de EEUU, certificado ISO9000