

# MD02

Pantalla de alarma



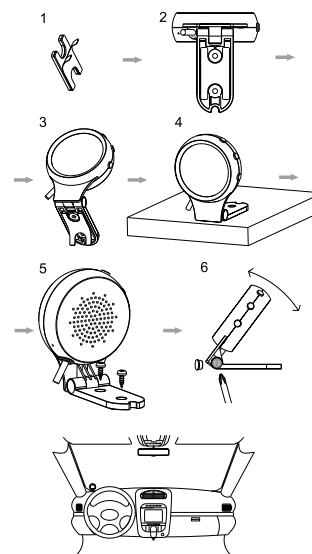
## Resumen del sistema

Usado junto con un dispositivo de almacenamiento como MXVR y MNVR, la pantalla de alarma muestra y emite recordatorios de voz sobre el comportamiento de conducción, como bostezos, fumar, conducción fatigada, cambio de carril y advertencia de colisión de vehículos.

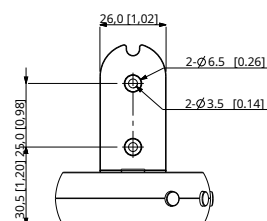
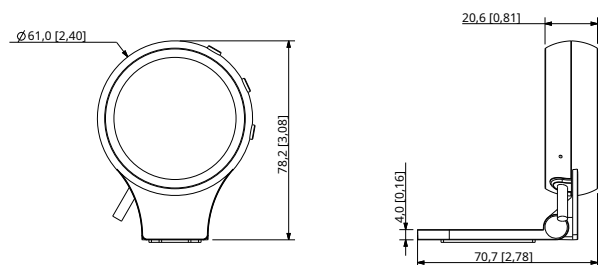
## Especificación técnica

Tamaño de pantalla	1,54 pulgadas
Píxeles efectivos	240 × 240
Brillo	680 cd/m <sup>2</sup> , nivel de brillo ajustable según las condiciones de iluminación.
Color	265k
RS-232	Tasa de baudios 9600 (M12, cabezal de aviación de 7 núcleos)
Entrada de audio	1 canal de M12, cabezal de aviación de 7 núcleos
Caja	El plástico
Longitud del cable	1000 mm (39,37 pulgadas)
Instalación	Por cinta adhesiva 3M y tornillos
Fuente de alimentación	12V CC
El consumo de energía	<2W
Temperatura de funcionamiento	- 20°C a +65°C (-4°F a 149°F)
Temperatura de almacenamiento	- 30°C a +70°C (-22°F a 158°F)
Dimensión	Panel de visualización: 78 mm × 61 mm × 21 mm (3,07" × 2,4" × 0,83") Soporte: 70 mm × 26 mm × 4 mm (2,76" × 1,02" × 0,16")
Peso	<150 g (0,33 libras)

## Instalación



## Dimensiones (mm [pulgadas])



## Información sobre pedidos

Tipo	Número de parte	Descripción
Pantalla de alarma	MD02	Pantalla de alarma