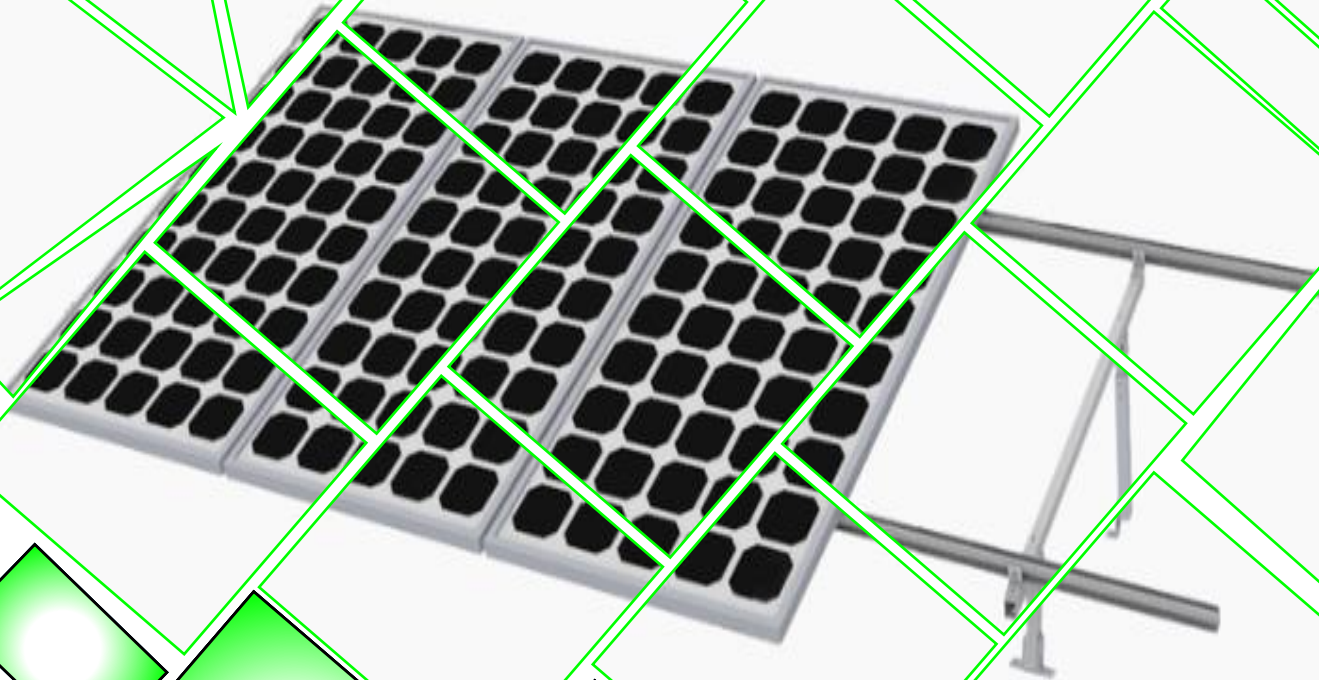


epcom[®]
POWER ⚡ LINE



GUÍA DE INSTALACIÓN

VEKTOR8RPRO

epcom[®]
POWER ⚡ LINE

VEKTOR8RPRO



Precauciones de seguridad

El instalador deberá cumplir las siguientes especificaciones:

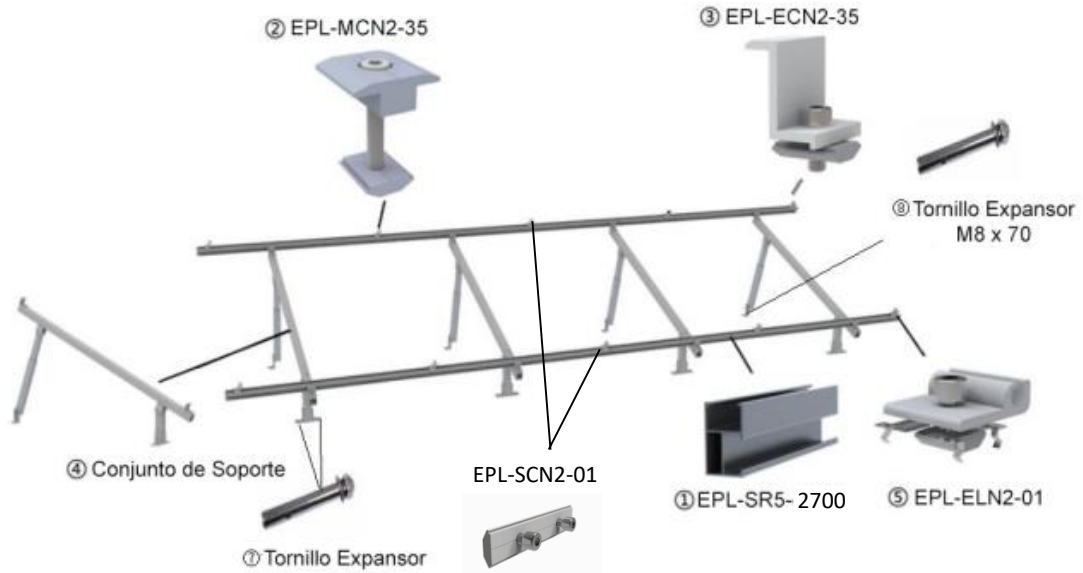
1. Cumplir todos los códigos de construcción locales o nacionales aplicables, incluidos aquellos que puedan sustituir a este manual.
2. Utilice las piezas de repuesto suministradas por nuestra empresa y las herramientas de instalación herramientas de instalación que lleve (si se utilizan otras piezas de repuesto en sustitución de las nuestras para la construcción, nuestra empresa no se hará responsable de los problemas de calidad).
3. Asegúrese de que los productos como el soporte de aluminio son adecuados para la específica instalación y entorno de instalación.
4. Cómo reciclar: de acuerdo con la normativa local.
5. La distancia en este volumen es la distancia entre dos ejes centrales al menos que se especifique lo contrario.
6. El montaje solar consta solo de las piezas de aluminio esenciales; las bases de cemento o hormigón no están incluidas en el kit. La imagen es meramente ilustrativa.

1. DIAGRAMA DE PARTES

<p>① RIEL 5</p> 	<p>② MID CLAMP</p> 	<p>③ END CLAMP</p> 
<p>④ PIERNAS</p> 	<p>⑤ CONECTOR A TIERRA</p> 	<p>⑥ CLIP DE TIERRA</p> 
<p>⑦ CONECTOR L</p> 	<p>⑧ TORNILLO EXPANSOR</p> 	<p>⑨ CONECTOR DE RIEL</p> 



2. VISTA PREVIA



3. HERRAMIENTA



GUANTES



TALADRO



LLAVES



FLEXÓMETRO

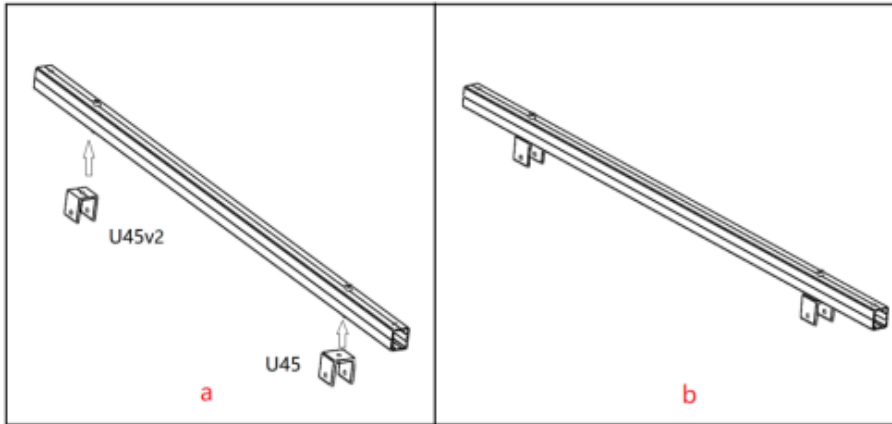


BROCAS

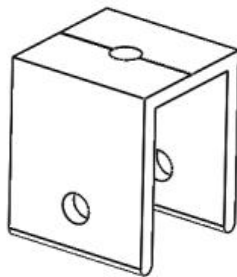
4 . INSTRUCCIONES

A) Instalación del grupo de soporte

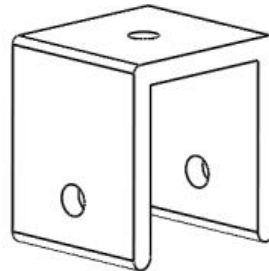
1. Una los conectores U45 y U45V2 utilizando tornillos de 60 mm como se muestra a continuación



NOTA: Preste atención a la diferencia entre U45 y U45V2

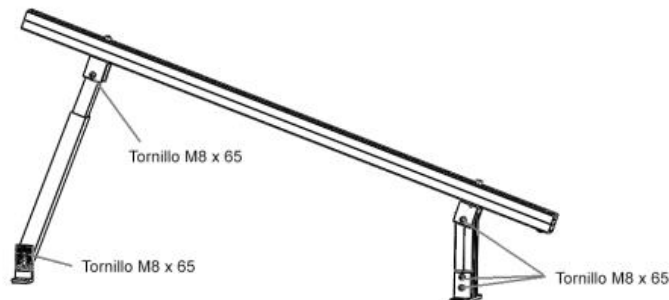


u45v2

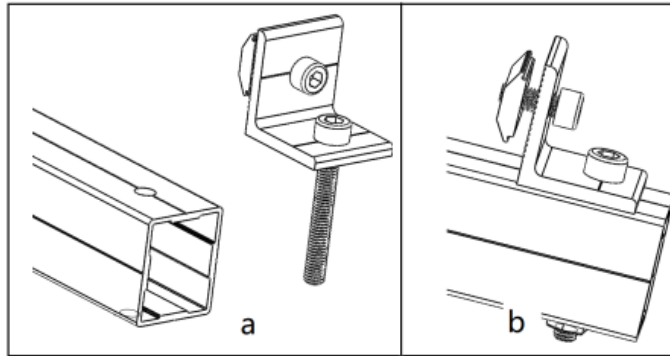


u45

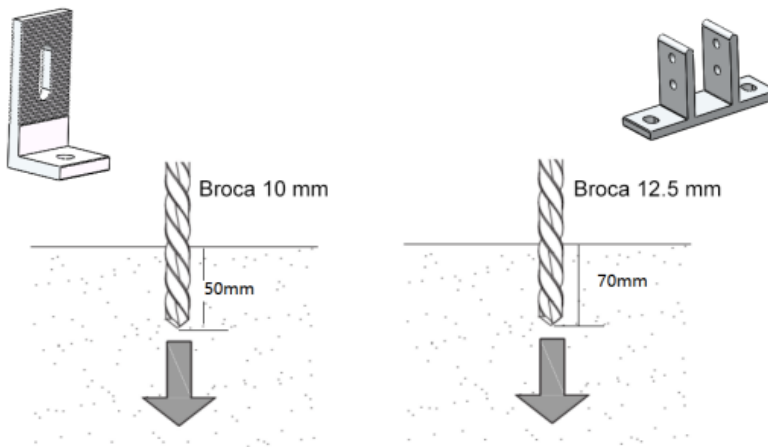
Como se muestra en la siguiente figura, utilice tornillos de 65 mm para unir las patas frontales y traseras



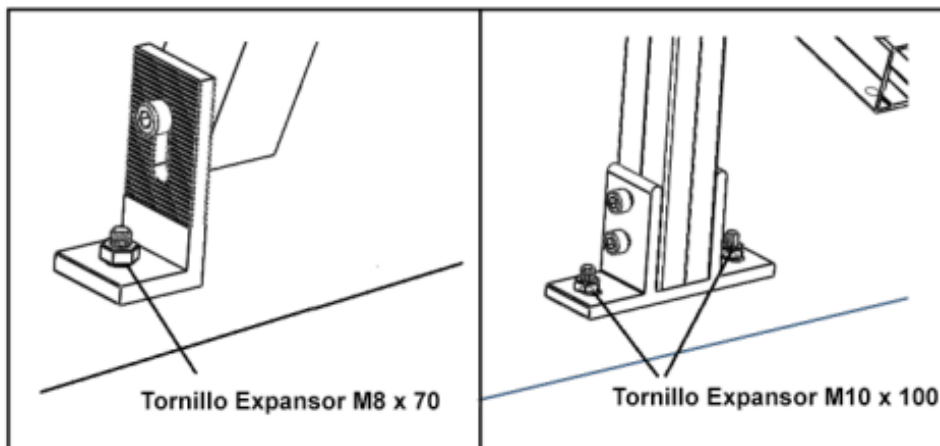
Como se muestra en la figura, utilice un conector L y únalo al tubo de soporte con tornillos M8 x 60



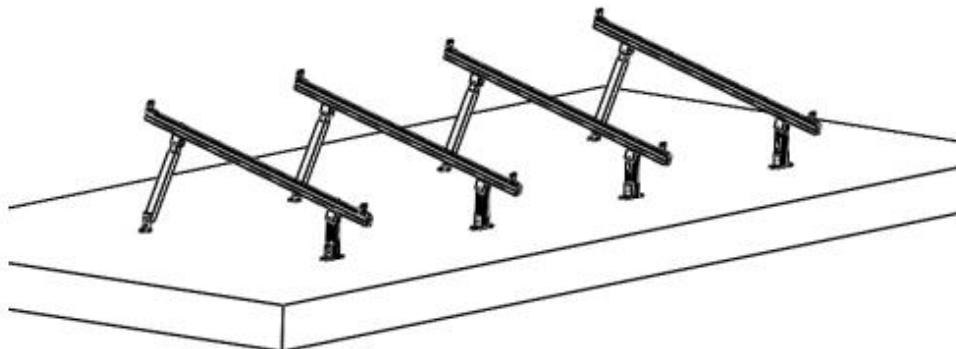
Con ayuda del taladro, realice barrenos de 10 mm y 12.5 mm para la sujeción de las bases



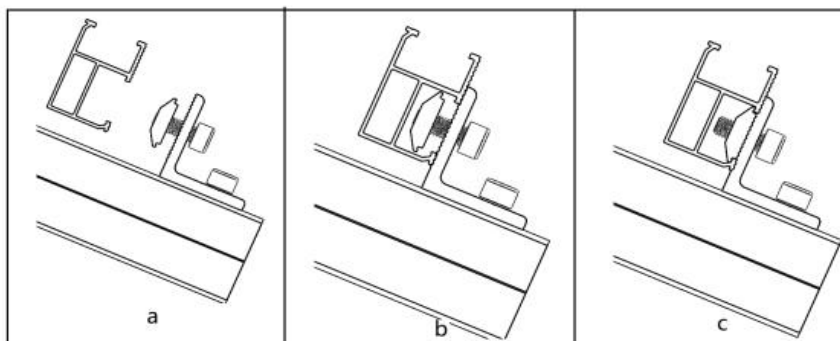
Utilice los tornillos expansores para fijar las bases



La instalación deberá quedar como se muestra en la siguiente figura:



b) Instalación del riel



La instalación deberá quedar como se muestra a continuación

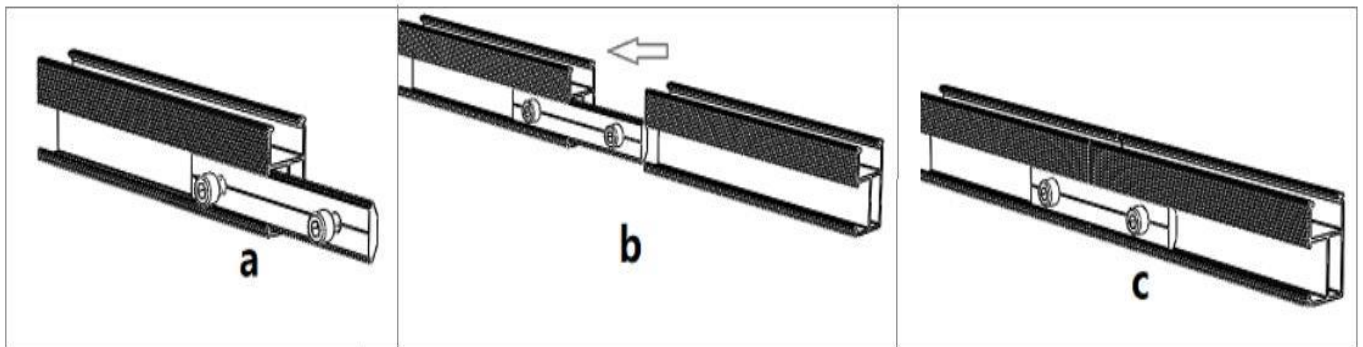


NOTA: El modelo VEKTOR8RPRO cuenta con 4 rieles de 2700mm los cuales requieren conectarse entre ellos con los conectores de riel EPL-SCN2-01

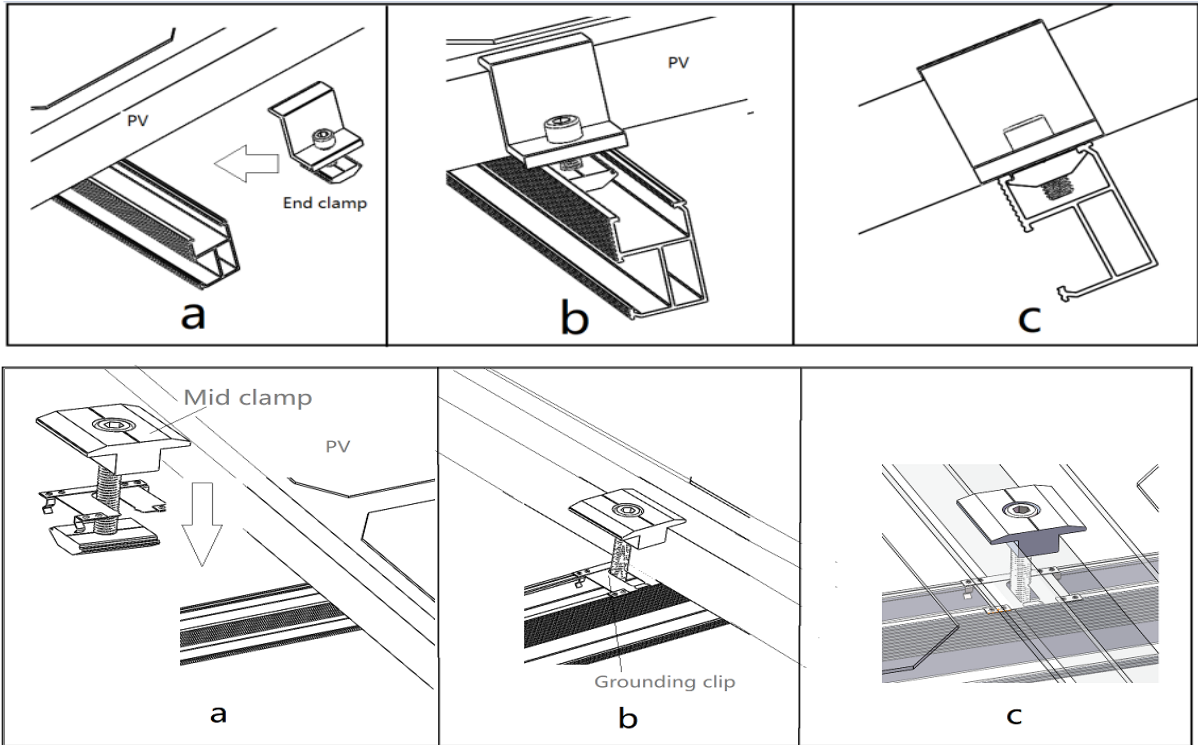
De acuerdo con el número paneles solares, si es necesario, instale la conexión de carriles de la siguiente manera:



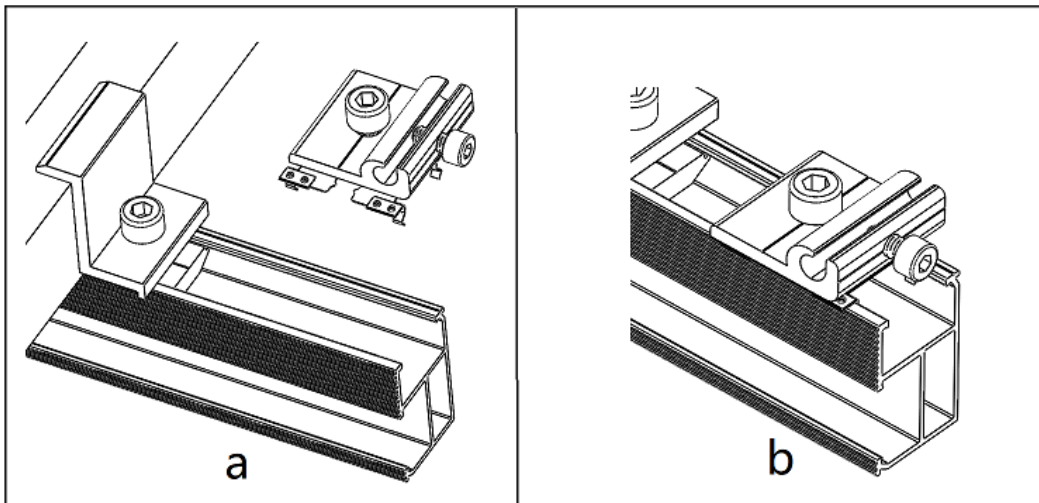
Se recomienda dejar un espacio de dilatación en las juntas de los raíles. Para ello, deje un espacio de unos 3-5 mm entre las juntas de los raíles y apriete ligeramente el tornillo Allen M8 como se indica a continuación.

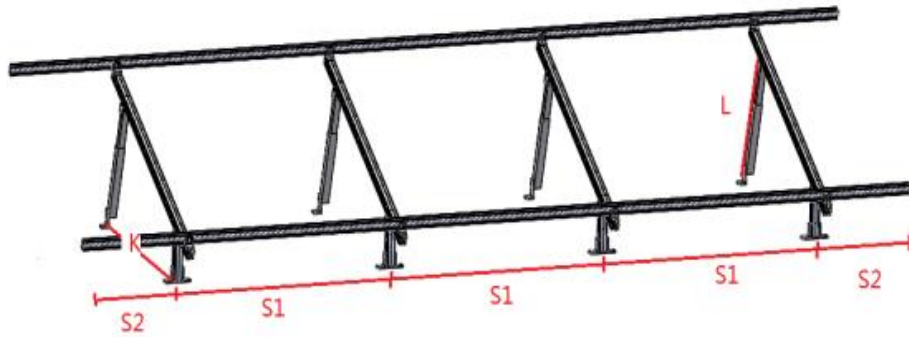


C) Instalación del Módulo



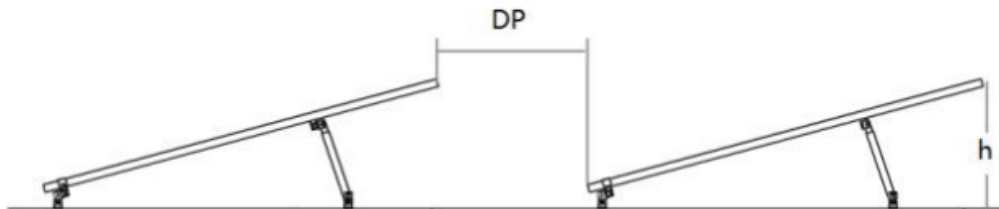
D) Instalación tierra física





Wind Load		Angle	2172*1303*35				
MPH	KMH		S1 (m)	S2 (m)	K (m)	D (m)	L (m)
118	190	10°	1.45	0.525	1.05	1.23	0.435
		15°	1.45	0.525	1.05	1.33	0.437
		20°	1.45	0.525	1.05	1.33	0.56
		25°	1.45	0.525	1.05	1.33	0.682




$$Dp = \frac{h}{\tan(61^\circ - \text{grados de latitud})}$$



En la siguiente tabla se muestra información sobre las principales ciudades de México.

Ciudad	Latitud	Ángulo de Instalación	Módulos 72 Celdas	Módulos 60 Celdas
			Espaciamento	Espaciamento
Ciudad de México	17°	10°	0.45m	0.36m
		15°	0.65m	0.52m
		20°	0.85m	0.68m
		25°	1.05m	0.83m
Guadalajara	19°	10°	0.48m	0.39m
		15°	0.7m	0.56m
		20°	0.91m	0.73m
		25°	1.1m	0.89m
Monterrey	24°	10°	0.57m	0.46m
		15°	0.83m	0.66m
		20°	1.1m	0.86m
		25°	1.3m	1.05m

6. TORQUE

Image	Recommended torque
 M8 Bolt+M8 Nut	13 N/m
 M10 Bolt+M10 Nut	25.8 N/m
 M8 Bolt+N2 Nut	11 N/m

