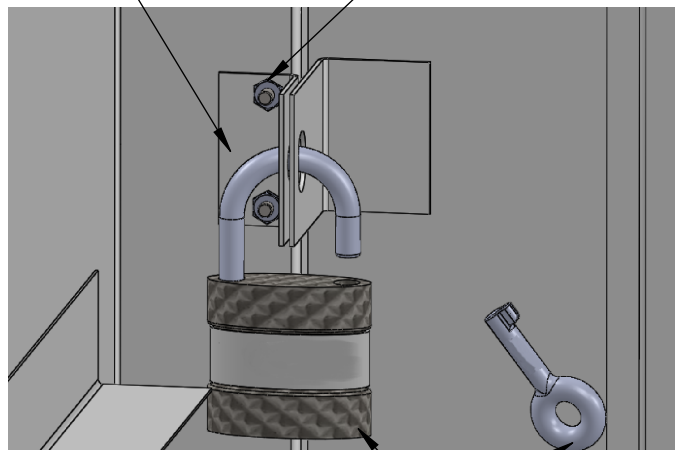


Instalación recomendada

Instalacion de Bracket

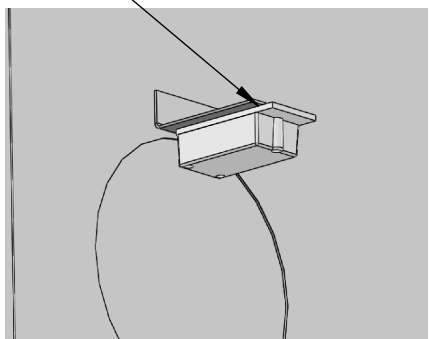
Tuercas de sujecion(incluidas)



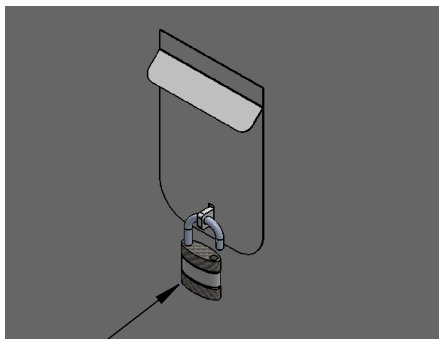
Vista Interior

Instalacion de Candados por la parte de adentro(No incluidos)

Instalacion de Switch(incluido)



Vista Interior

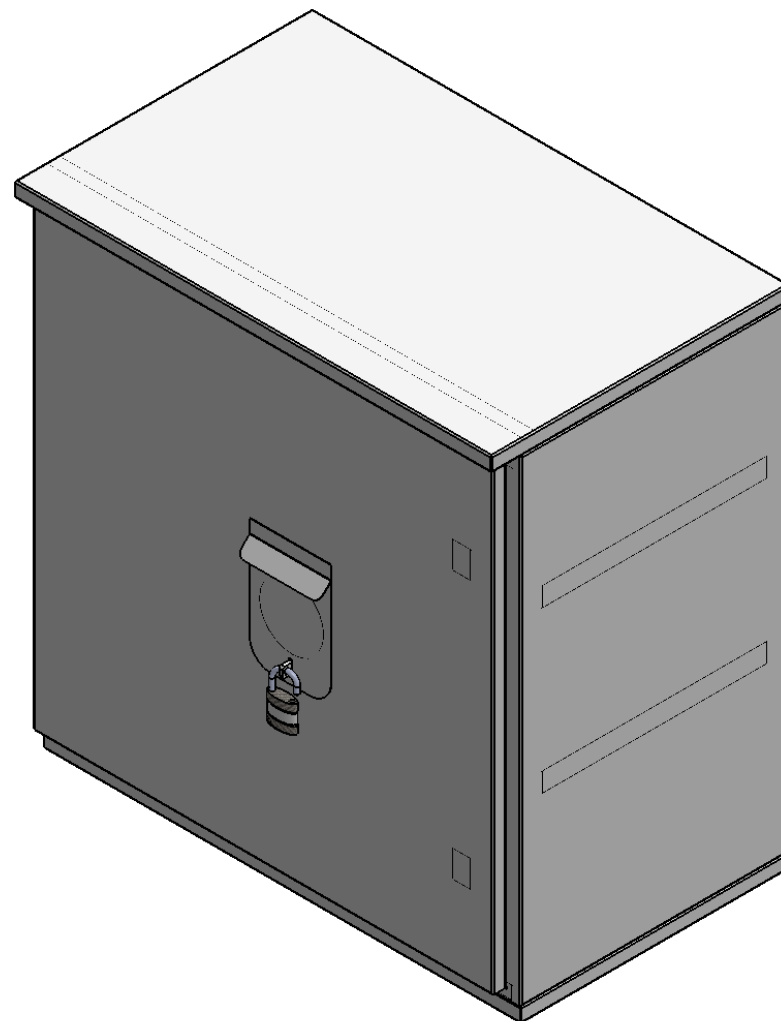


Vista Exterior

Instalacion de candado (no incluido)

Manual de Usuario SYG180V2

Gabinete Metálico para Sitio de Repetición



EQUIPOS PROFESIONALES DE COMUNICACIÓN S.A. DE C.V
Calle Méndez y 20 # 2001, Colonia Pacifico,
Tel. (614) 4120126
C.P. 31030, Chihuahua, Chih, México

SYSCOM

Lea este manual de usuario antes de usar el equipo y
consérvelo para consultarlo en el futuro.

Introducción

Gracias por seleccionar el Gabinete SYG180V2. La información contenida en este manual lo ayudará en el armado del producto además de encontrar todas las características físicas, partes incluidas y recomendaciones de uso.

Recomendaciones

- Instalar los tornillos y solo colocarlos en su posición con su tuerca y dejarlos sin ajustar, dejando la puerta hasta el final.
- Teniendo todos los tornillos en su posición se procede a apretarlos.
- Instalar la puerta.

La herramienta que se necesita para el armado del gabinete son:

- 1 Llave Inglesa o maneral con dado 3/8 "(no incluida)
- 1 Desarmador de cruz (no incluido).
- 1 Llave Inglesa o maneral con dado 7/16 "(no incluida)

Partes Incluidas

N.º DE ELEMENTO	N.º DE PIEZA	CANTIDAD
1	BASE	1
2	LATERAL DERECHO	1
3	LATERAL IZQUIERDO	1
4	TAPA SUPERIOR	1
5	TAPA TRASERA	1
6	TRAVESAÑO INFERIOR	1
7	TRAVESAÑO SUPERIOR	1
8	PUERTA	1

- 45 Tornillo Hexagonal 1/4-20 3/8 pulg.
- 45 Tuerca Hexagonal 1/4 pulg.
- 9 Tuerca Retencion Nylon10-32
- 9 Tornillo Plano 10-32
- 8 Tuerca Retencion Nylon 10-24
- 3 Tapon de hule liso 1,5 pulg.
- 1 Switch tamper

Características Físicas

- Dimensiones Exteriores(Ancho X Altura X Profundidad): 893 X 947 X 530 mm
- Peso: 45 Kg.
- Color: Beige.

Características Especiales

- **IP54** (La penetración de polvo no está totalmente impedida, pero no debe interferir con la operación satisfactoria de equipo o reducir la seguridad y soporta la entrada de agua salpicada en el gabinete desde cualquier dirección)

