

***MANUAL***

***DE***

***USUARIO***



***Mancilla Grupo***



## ÍNDICE

Introducción.....	3
<b>Normativa</b> .....	4
<b>Modelos Charofil</b> .....	5
<b>Acoplamiento entre tramos rectos</b> .....	12
<b>Clip recto ED-275</b> .....	13
<b>Juego de clemas</b> .....	14
<b>Accesorios de soporteria a muro</b> .....	15
<b>Accesorios de soporteria a techo</b> .....	19
<b>Conector puesta a tierra</b> .....	25
<b>Bajada para cables</b> .....	356
<b>Aplicaciones - Acabados</b> .....	377
<b>Patentes</b> .....	29
<b>Herramental</b> .....	30
<b>Instalación</b> .....	31
<b>Uso de pinzas corta hilos</b> .....	35
<b>Fabricación de derivaciones</b> .....	38

## **1** *Introducción*

---

Desde 1990 CHAROFIL, de la mano con nuestro partner tecnológico Gewiss, hemos desarrollado, introducido, normalizado y comercializado el sistema de canalización tipo malla en América Latina.

Siendo los primeros en introducir este sistema en el mercado mexicano, contamos con presencia en Bolivia, Guatemala, Perú, Chile Costa Rica, Panamá y Colombia.

## **2** *Objetivo*

---

Ofrecer productos de excelente calidad que cumplen con las necesidades del sector eléctrico y telecomunicaciones; dando un servicio integral con ingeniería especializada y disponibilidad inmediata para el mercado.

Asegurar la satisfacción total de nuestros usuarios a través de nuestros 3 principales ejes:

1. Calidad
2. Precio
3. Servicio.

## **3** *Charolas*

---

### **1. DEFINICIONES**

#### **a. Charola**

##### **1. Sistema de charolas portacables.**

Unidad o ensamble de unidades o secciones con sus accesorios asociados, que forman un sistema estructural utilizado para asegurar o soportar cables y canalizaciones.

### **2. ESPECIFICACIONES**

#### **a. Soporte para cable tipo charola de malla electrosoldada.**

Estos soportes están fabricados a base de hilos de acero al carbón formando una malla en el sentido longitudinal a 50mm y en el Sentido transversal a 100mm, con borde de seguridad tipo gancho que ofrece una doble protección, tanto al cable como al instalador. Además la charola cuenta con doble hilo lateral a partir del ancho de 150 mm.

### 3. NORMATIVA

#### a. Norma de Utilización

**1.- Norma Oficial Mexicana - NOM 001 SEDE 2012**  
**"Instalaciones Eléctricas (Utilización)"**  
**Artículo 392 Charolas Porta Cables**

#### b. Norma de Producto.

**2.- Norma Mexicana ANCE - NMX J 511 ANCE 2011**  
**Artículo –Soportes para conductores eléctricos- Sistemas de soportes metálicos tipo charola.**

#### c. Norma de Telecomunicaciones

**3.- Norma NYCE – Centro de Datos**  
 Telecomunicaciones – Cableado – Cableado estructurado  
 Canalizaciones y Espacios para Cableado de Telecomunicaciones en Edificios comerciales.

	<b>NORMA DE UTILIZACIÓN NORMA OFICIAL MEXICANA NOM-001-SEDE-2012</b>	<b>NORMA DE PRODUCTO NORMA MEXICANA ANCE NMX-J-511-ANCE-2011</b>	<b>NORMA MEXICANA CABLEADO ESTRUCTURADO NORMA MEXICANA DE NYCE</b>
<b>PUNTOS</b>	<i>UTILIZACION DE CHAROLA</i>	<i>MATERIALES</i>	<i>UTLIZACION EN CENTRO DE DATOS</i>
	<i>TIPO DE CABLE</i>	<i>RECUBRIMIENTOS</i>	<i>ESPACIOS DE UTILIZACION</i>
	<i>SEPARACION DE CHAROLAS</i>	<i>RESISTENCIA A LA CORRSION</i>	<i>SOPORTERIA A TECHO</i>
	<i>ATERRIZAJE DE CHAROLAS</i>	<i>CONTINUIDAD ELECTRICA</i>	<i>SOPORTERIA A PISO FALSO</i>
	<i>SEGURIDAD DE INSTALACION</i>	<i>CAPACIDAD DE CARGA MECANICA</i>	

**4. MATERIALES(MODELOS)****1. CHAROFIL Peralte 33 mm**

<b>ACABADO</b>				<b>PRODUCTO</b>
<b>EZ</b>	<b>GAC</b>	<b>INOX 304</b>	<b>INOX 316L</b>	<b>DESCRIPCION</b>
MG-50-420	MG-50-220	MG-50-620	MG-50-820	BANDEJA CHAROFIL 33/50 MM ANCHO
MG-50-421	MG-50-221	MG-50-621	MG-50-821	BANDEJA CHAROFIL 33/100 MM ANCHO
MG-50-422	MG-50-222	MG-50-622	MG-50-822	BANDEJA CHAROFIL 33/150 MM ANCHO
MG-50-423	MG-50-223	MG-50-623	MG-50-823	BANDEJA CHAROFIL 33/200 MM ANCHO
MG-50-425	MG-50-225	MG-50-625	MG-50-825	BANDEJA CHAROFIL 33/300 MM ANCHO

**2. CHAROFIL Peralte 54 mm**

ACABADO				PRODUCTO
EZ	GAC	INOX 304	INOX 316L	DESCRIPCION
CH-54-50 EZ	CH-54-50 GAC	CH-54-50 INOX 304	CH-54-50 INOX 316	BANDEJA CHAROFIL 54/50 MM ANCHO
CH-54-100 EZ	CH-54-100 GAC	CH-54-100 INOX 304	CH-54-100 INOX 316	BANDEJA CHAROFIL 54/100 MM ANCHO
CH-54-200 EZ	CH-54-200 GAC	CH-54-200 INOX 304	CH-54-200 INOX 316	BANDEJA CHAROFIL 54/200 MM ANCHO
CH-54-300 EZ	CH-54-300 GAC	CH-54-300 INOX 304	CH-54-300 INOX 316	BANDEJA CHAROFIL 54/300 MM ANCHO
CH-54-400 EZ	CH-54-400 GAC	CH-54-400 INOX 304	CH-54-400 INOX 316	BANDEJA CHAROFIL 54/400 MM ANCHO
CH-54-500 EZ	CH-54-500 GAC	CH-54-500 INOX 304	CH-54-500 INOX 316	BANDEJA CHAROFIL 54/500 MM ANCHO
CH-54-600 EZ	CH-54-600 GAC	CH-54-600 INOX 304	CH-54-600 INOX 316	BANDEJA CHAROFIL 54/600 MM ANCHO

### 3. CHAROFIL Peralte 66 mm

ACABADO				PRODUCTO
EZ	GAC	INOX 304	INOX 316L	DESCRIPCION
MG-50-430	MG-50-230	MG-50-630	MG-50-830	BANDEJA CHAROFIL 66/50 MM ANCHO
MG-50-431	MG-50-231	MG-50-631	MG-50-831	BANDEJA CHAROFIL 66/100 MM ANCHO
MG-50-432	MG-50-232	MG-50-632	MG-50-832	BANDEJA CHAROFIL 66/150 MM ANCHO
MG-50-433	MG-50-233	MG-50-633	MG-50-833	BANDEJA CHAROFIL 66/200 MM ANCHO
MG-50-434	MG-50-234	MG-50-634	MG-50-834	BANDEJA CHAROFIL 66/250 MM ANCHO
MG-50-435	MG-50-235	MG-50-635	MG-50-835	BANDEJA CHAROFIL 66/300 MM ANCHO
MG-50-436	MG-50-236	MG-50-636	MG-50-836	BANDEJA CHAROFIL 66/400 MM ANCHO
MG-50-437	MG-50-237	MG-50-637	MG-50-837	BANDEJA CHAROFIL 66/500 MM ANCHO
MG-50-438	MG-50-238	MG-50-638	MG-50-838	BANDEJA CHAROFIL 66/600 MM ANCHO
MG-50-439	MG-50-239	MG-50-639	MG-50-839	BANDEJA CHAROFIL 66/700 MM ANCHO

#### 4. CHAROFIL Peralte 105 mm

ACABADO				PRODUCTO
EZ	GAC	INOX 304	INOX 316L	DESCRIPCION
CH-105-100 EZ	CH-105-100 GAC	CH-105-100 INOX304	CH-105-100 INOX316	BANDEJA CHAROFIL 105/100 MM ANCHO
CH-105-200 EZ	CH-105-200 GAC	CH-105-200 INOX304	CH-105-200 INOX316	BANDEJA CHAROFIL 105/200 MM ANCHO
CH-105-300 EZ	CH-105-300 GAC	CH-105-300 INOX304	CH-105-300 INOX316	BANDEJA CHAROFIL 105/300 MM ANCHO
CH-105-400 EZ	CH-105-400 GAC	CH-105-400 INOX304	CH-105-400 INOX316	BANDEJA CHAROFIL 105/400 MM ANCHO
CH-105-500 EZ	CH-105-500 GAC	CH-105-500 INOX304	CH-105-500 INOX316	BANDEJA CHAROFIL 105/500 MM ANCHO
CH-105-600 EZ	CH-105-600 GAC	CH-105-600 INOX304	CH-105-600 INOX316	BANDEJA CHAROFIL 105/600 MM ANCHO



### 5. CHAROFIL Peralte 116 mm

ACABADO				PRODUCTO
EZ	GAC	INOX 304	INOX 316L	DESCRIPCION
MG-50-441	MG-50-241	MG-50-641	MG-50-841	BANDEJA CHAROFIL 116/100MM ANCHO
MG-50-442	MG-50-242	MG-50-642	MG-50-842	BANDEJA CHAROFIL 116/150 MM ANCHO
MG-50-443	MG-50-243	MG-50-643	MG-50-843	BANDEJA CHAROFIL 116/200 MM ANCHO
MG-50-445	MG-50-245	MG-50-645	MG-50-845	BANDEJA CHAROFIL 116/300 MM ANCHO
MG-50-446	MG-50-246	MG-50-646	MG-50-846	BANDEJA CHAROFIL 116/400 MM ANCHO
MG-50-447	MG-50-247	MG-50-647	MG-50-847	BANDEJA CHAROFIL 116/500 MM ANCHO
MG-50-448	MG-50-248	MG-50-648	MG-50-848	BANDEJA CHAROFIL 116/600 MM ANCHO

## 6. CHAROFIL Peralte 150 mm

ACABADO				PRODUCTO
EZ	GAC	INOX 304	INOX 316L	DESCRIPCION
CH-150-150 EZ	CH-150-150 GAC	CH-150-150 INOX304	CH-150-150 INOX316	BANDEJA CHAROFIL 150/150 MM ANCHO
CH-150-200 EZ	CH-150-200 GAC	CH-150-200 INOX304	CH-150-200 INOX316	BANDEJA CHAROFIL 150/200 MM ANCHO
CH-150-250 EZ	CH-150-250 GAC	CH-150-250 INOX304	CH-150-250 INOX316	BANDEJA CHAROFIL 150/250 MM ANCHO
CH-150-300 EZ	CH-150-300 GAC	CH-150-300 INOX304	CH-150-300 INOX316	BANDEJA CHAROFIL 150/300 MM ANCHO
CH-150-350 EZ	CH-150-350 GAC	CH-150-350 INOX304	CH-150-350 INOX316	BANDEJA CHAROFIL 150/350 MM ANCHO
CH-150-400 EZ	CH-150-400 GAC	CH-150-400 INOX304	CH-150-400 INOX316	BANDEJA CHAROFIL 150/400 MM ANCHO
CH-150-450 EZ	CH-150-450 GAC	CH-150-450 INOX304	CH-150-450 INOX316	BANDEJA CHAROFIL 150/450 MM ANCHO
CH-150-500 EZ	CH-150-500 GAC	CH-150-500 INOX304	CH-150-500 INOX316	BANDEJA CHAROFIL 150/500 MM ANCHO
CH-150-600 EZ	CH-150-600 GAC	CH-150-600 INOX304	CH-150-600 INOX316	BANDEJA CHAROFIL 150/600 MM ANCHO

## 7. CHAROFIL Peralte 166 mm

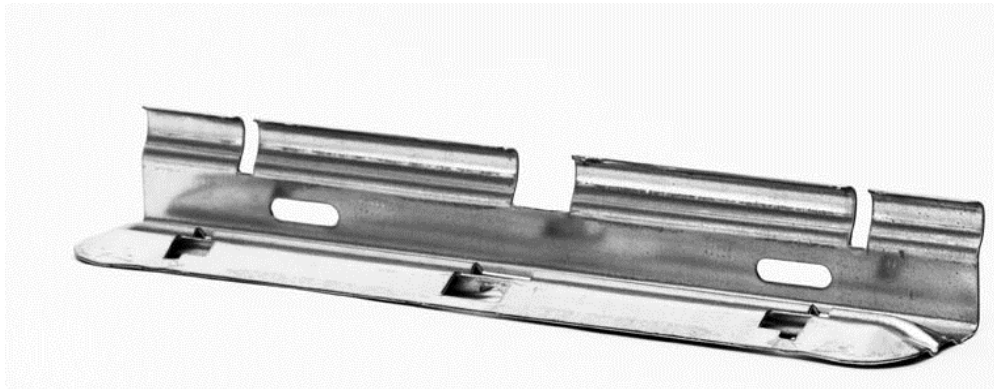
ACABADO				PRODUCTO
EZ	GAC	INOX 304	INOX 316L	DESCRIPCION
CH-166-150 EZ	CH-166-150 GAC	CH-166-150 INOX304	CH-166-150 INOX316	BANDEJA CHAROFIL 166/150 MM ANCHO
CH-166-200 EZ	CH-166-200 GAC	CH-166-200 INOX304	CH-166-200 INOX316	BANDEJA CHAROFIL 166/200 MM ANCHO
CH-166-250 EZ	CH-166-250 GAC	CH-166-250 INOX304	CH-166-250 INOX316	BANDEJA CHAROFIL 166/250 MM ANCHO
CH-166-300 EZ	CH-166-300 GAC	CH-166-300 INOX304	CH-166-300 INOX316	BANDEJA CHAROFIL 166/300 MM ANCHO
CH-166-350 EZ	CH-166-350 GAC	CH-166-350 INOX304	CH-166-350 INOX316	BANDEJA CHAROFIL 166/350 MM ANCHO
CH-166-400 EZ	CH-166-400 GAC	CH-166-400 INOX304	CH-166-400 INOX316	BANDEJA CHAROFIL 166/400 MM ANCHO
CH-166-450 EZ	CH-166-450 GAC	CH-166-450 INOX304	CH-166-450 INOX316	BANDEJA CHAROFIL 166/450 MM ANCHO
CH-166-500 EZ	CH-166-500 GAC	CH-166-500 INOX304	CH-166-500 INOX316	BANDEJA CHAROFIL 166/500 MM ANCHO
CH-166-600 EZ	CH-166-600 GAC	CH-166-600 INOX304	CH-166-600 INOX316	BANDEJA CHAROFIL 166/600 MM ANCHO

## ACOPLAMIENTOS (UNIÓN DE TRAMOS RECTOS).

### 5. Clip Automático

Acoplamiento de tramos rectos.

Se utiliza para todos los peraltes. Se recomienda usar para los anchos superiores de 300 mm.

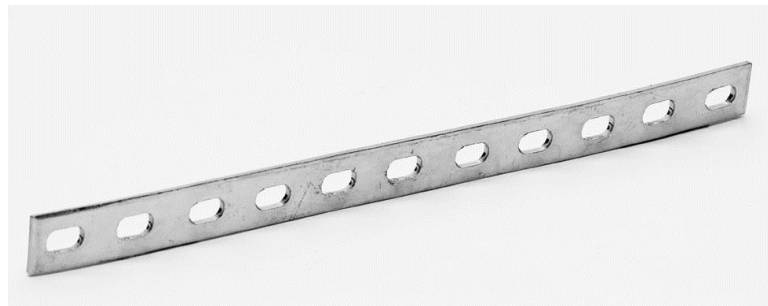


Uso correcto del Clip Automático.

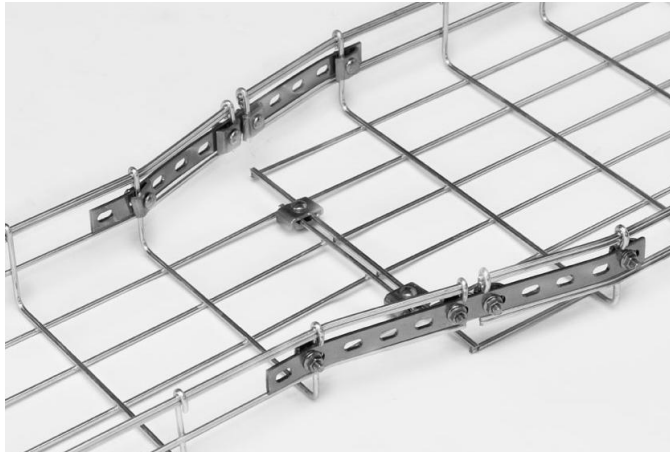


#### 6. Clip Recto ED – 275

Se utiliza para derivaciones (reducciones rectas, centrales, Tees, curva a 45° y verticales). Así mismo, se aplica para ajustar curvas horizontales.

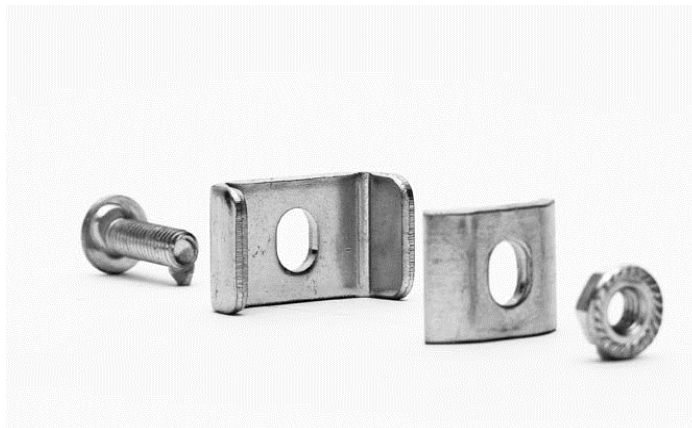


### Ejemplo de aplicación del Clip ED-275



### 7. Juego de clemas.

- Clema pequeña
- Clema mediana
- Tornillo con tuerca



Se usan conjuntamente para:

- Unir tramos rectos (50mm y 100mm).
- Hacer curvas horizontales en campo.
- Fabricación de derivaciones en forma de "T" y Cruce.
- Fabricación de reducciones.



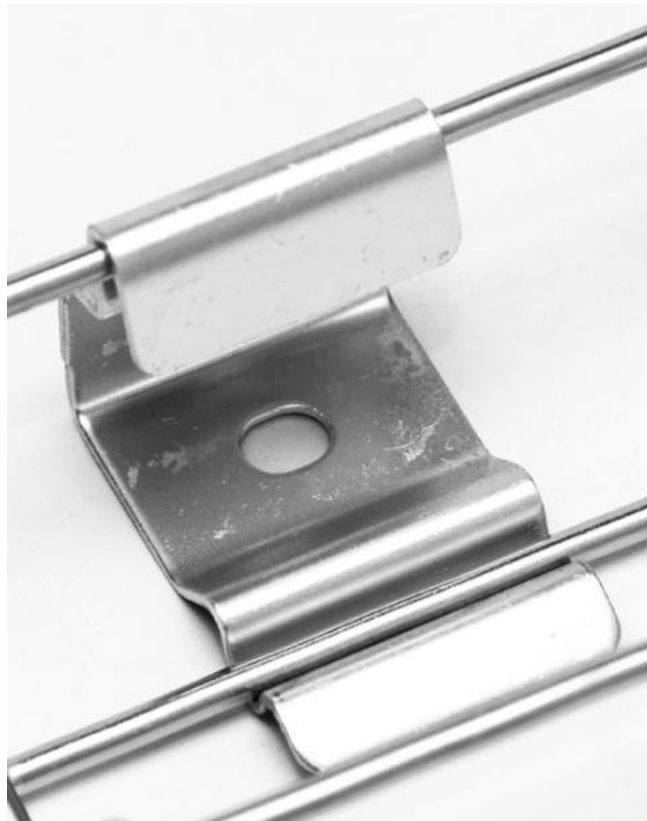
## **b. ACCESORIOS DE SOPORTERIA A MURO**

### **1. Clip de Fijación Varios Usos**

- Para fijar la charola de 50 mm de ancho a la pared.
- Fija las cajas de registro a la charola.



**Ejemplo del uso correcto del clip de fijación varios usos.**



**2. Ménsula Automática Inteligente.  
(ancho de 100,150,200 mm)**

Ménsula reforzada que puede ir directamente al muro.

- Se coloca la charola a la ménsula sin requerir tornillería.





### 3. Ménsula Omega tipo "L" Inteligente.

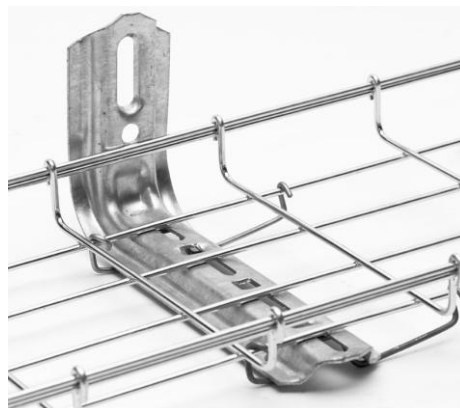
(1110 - 210 - 310 - 410- 510 mm de ancho)

Es un perfil con forma de Omega, en escuadra tipo "L".

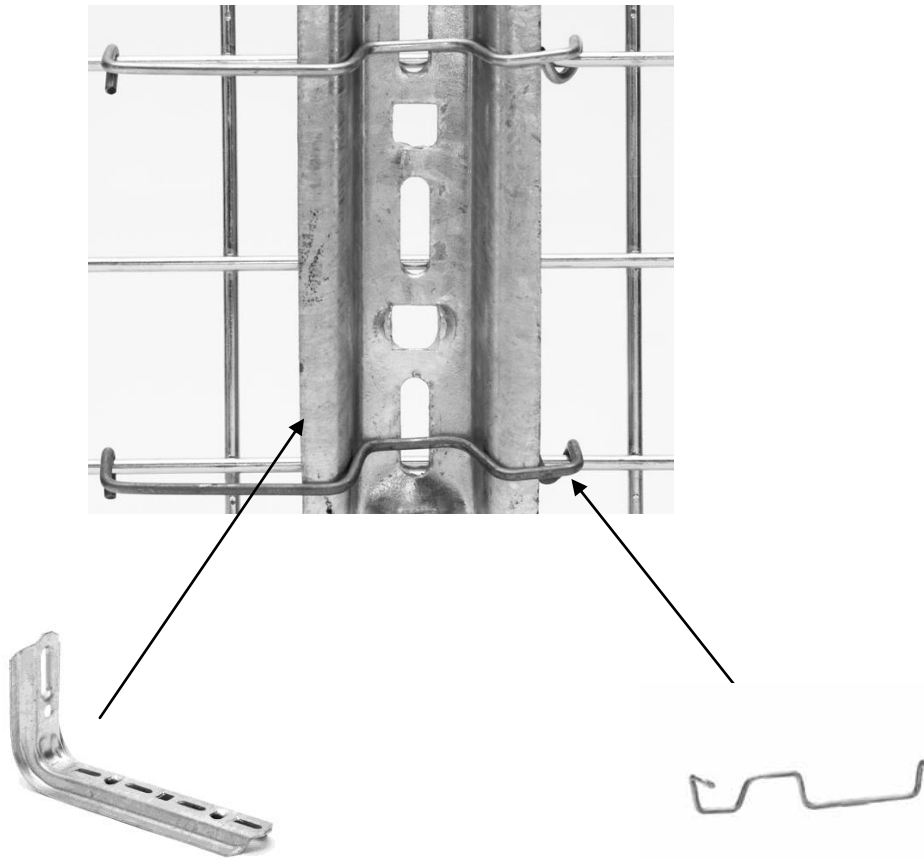
- Se emplea para el montaje de la charola en muro.
- Para su montaje se recomienda el filmatic o clema pequeña con tornillo.



**Ejemplo del uso correcto de la ménsula omega tipo "L"**



#### 4. Filmatic Automático Inteligente para Ménsula Omega tipo "L"



Este accesorio fija la charola a las Ménsulas Omegas.

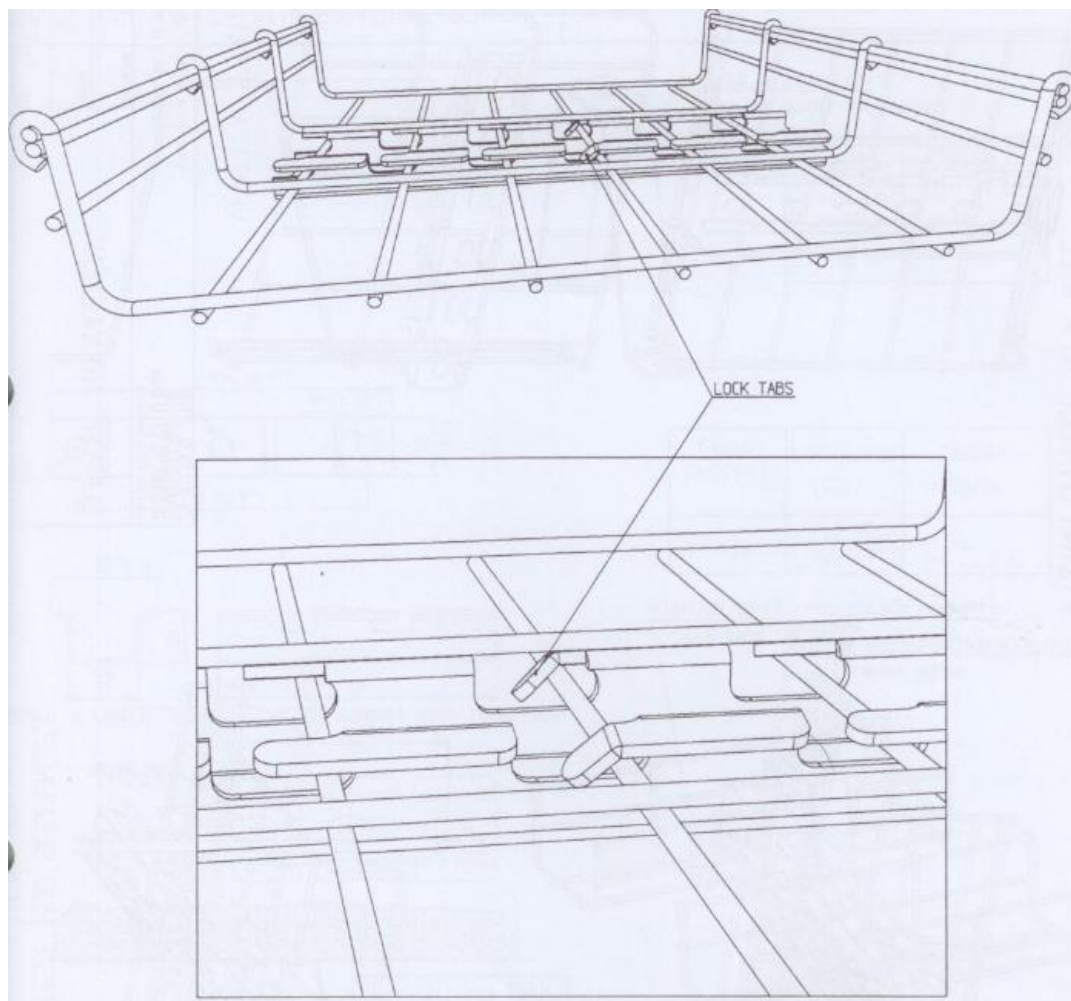
- No se requiere tornillería para su fijación, ya que entra a presión.

### c. ACCESORIOS DE SOPORTERIA A TECHO

#### 1. Sujetador Universal Multiusos de 3000mm de Largo

Es el soporte más versátil de Charofil.

- Se utiliza para forma un soporte tipo trapecio.
- Fijar la charola directamente al piso.
- Soporta la charola a muro en forma vertical de cascada y horizontal.



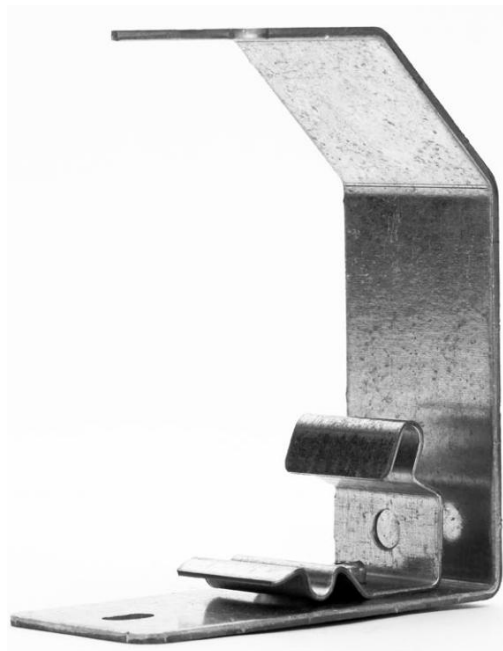
De acuerdo al diseño no se requieren accesorios adicionales para fijar la charola, solo se tienen que doblar 2 pestañas por cada extremo de manera que abracen los hilos de charola. Los sujetadores van instalados a 1.5 mts. Como mínimo y a un máximo de 1.8mts.

## 2. Estribo de Suspensión

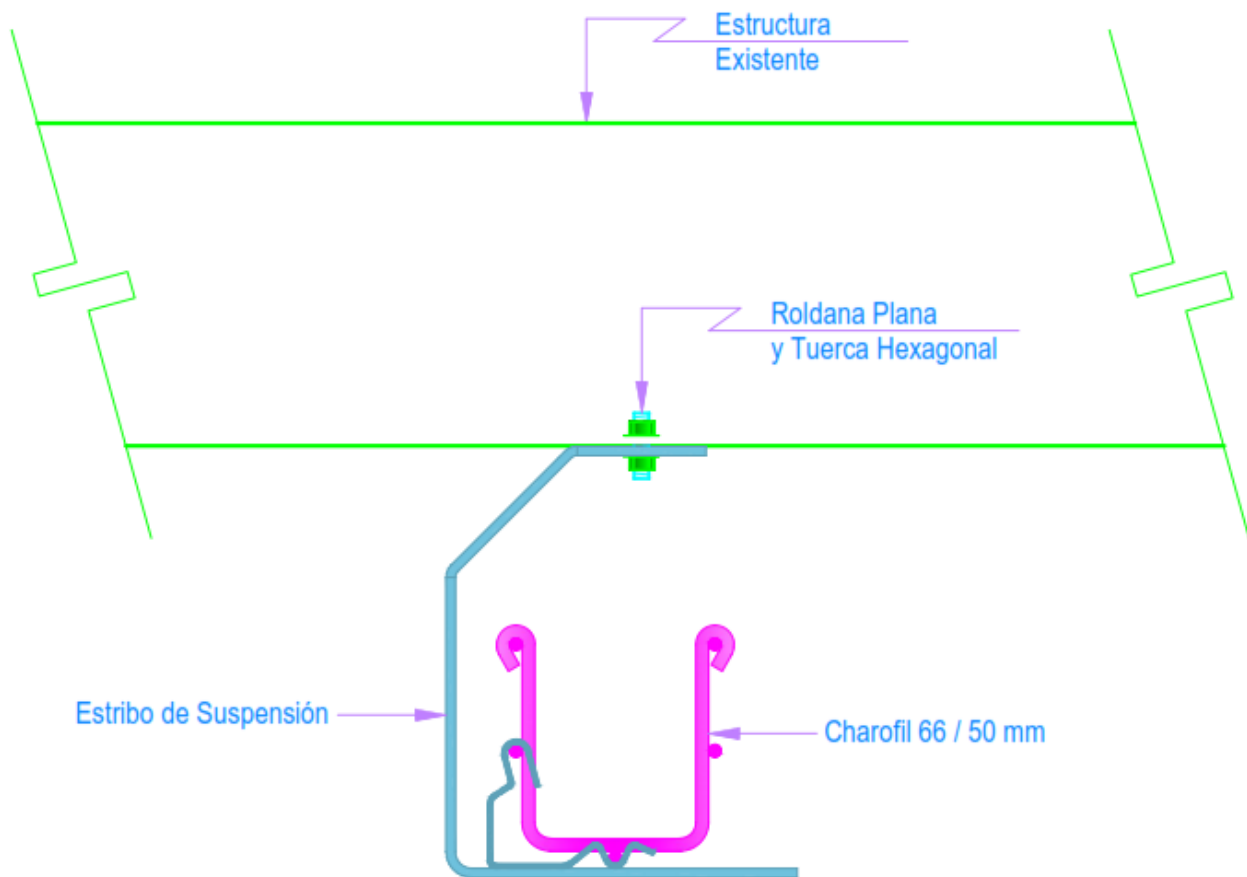
Soporte para colocar charolas de 50 y 100 mm de ancho a techo, mediante una varilla roscada y/o directamente.

Ideal para fijar a estructura metálicas y espacios reducidos.

No se requieren accesorios adicionales para fijar la charola al soporte.



- Ejemplo de aplicación para el estribo de suspensión.



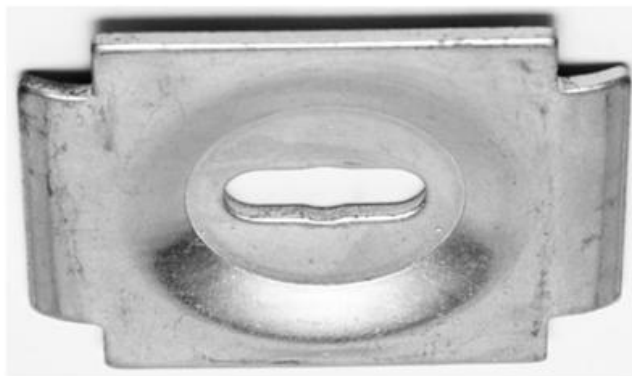
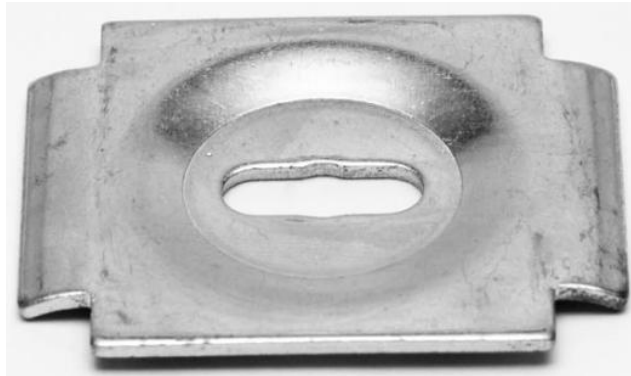
*Nota: se usara máximo charola de 100 mm*

#### d. ACCESORIOS VARIOS

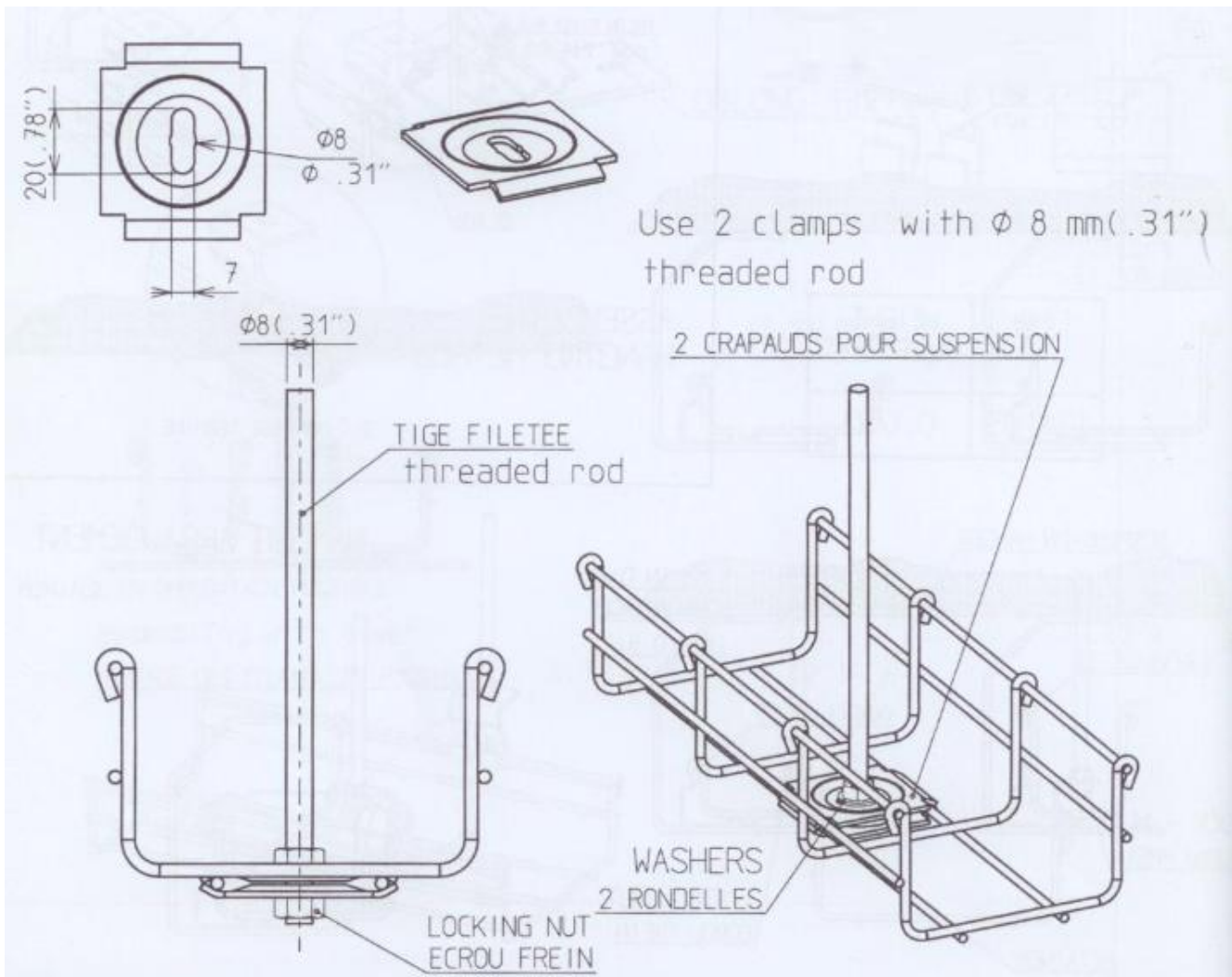
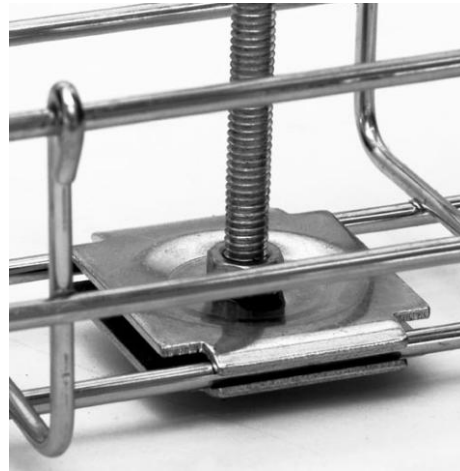
##### 1. Suspensión central (100-200 mm)

Es un accesorio que se usa como soporte para suspender a techo charolas de 100 – 200 mm de ancho, mediante una varilla roscada 5/16mm.

- Ideal para fijar a estructura metálicas y espacios reducidos.
- Se requieren 2 piezas por cada soporte.
- Además se puede utilizar como accesorio para fijar la charola a un unicanal (requiere tuerca con resorte y tornillo cabeza de gota).



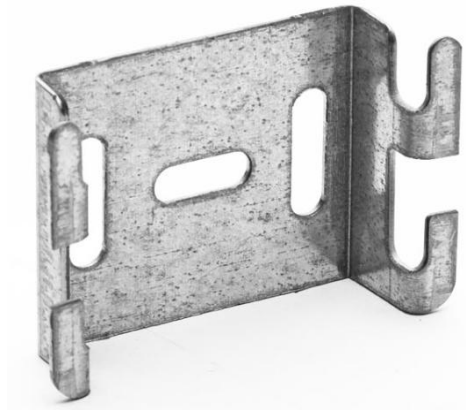
**Ejemplo del uso correcto de la suspensión central.**



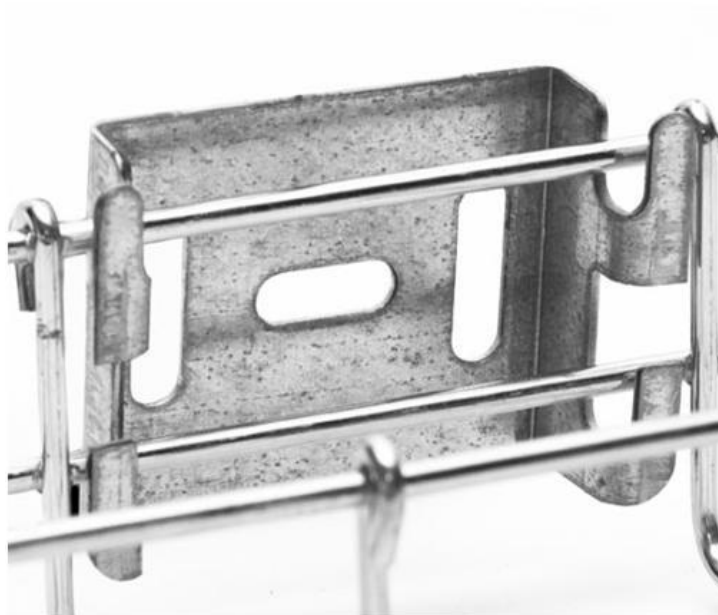
## 2. Araña de Fijación (3 usos)

Accesorio para fijar componentes en los laterales de la charola de 66 y 116 mm.  
(especificación)

Solo se tiene que doblar las pestañas para fijar el accesorio a la charola.



**Ejemplo del uso correcto de la araña de fijación de 3 usos.**

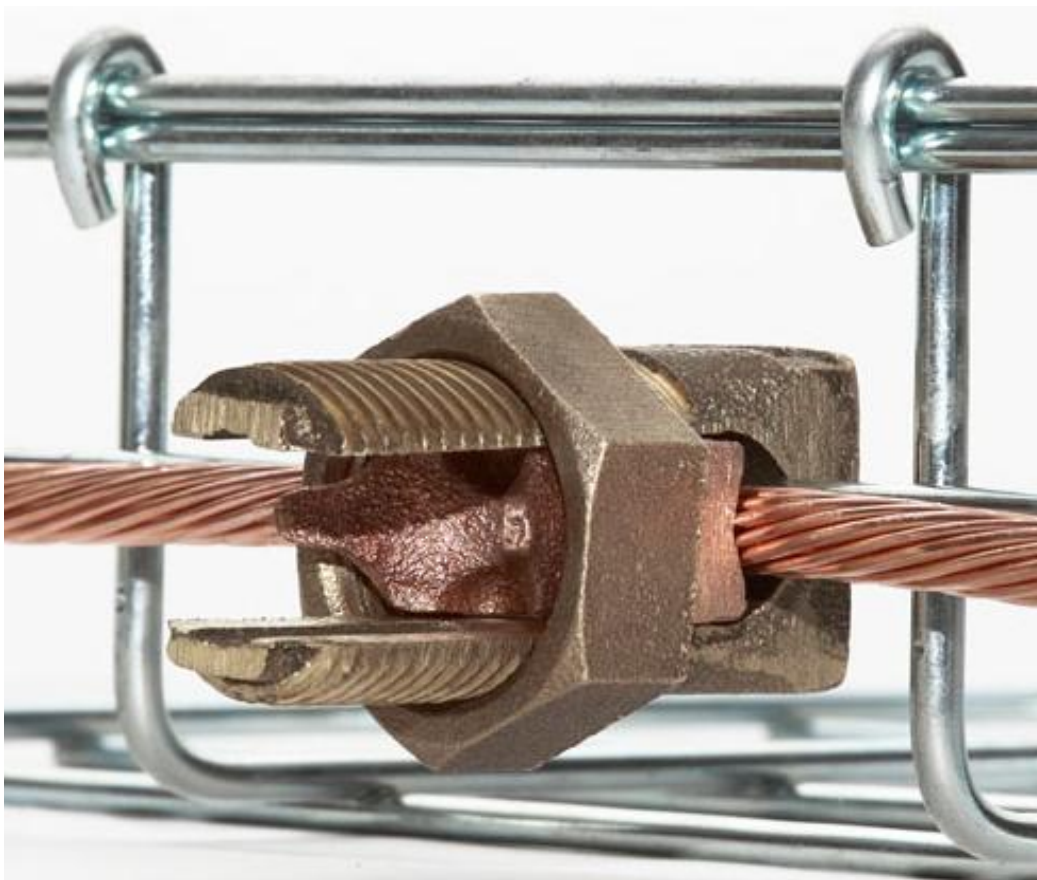




### 3. Conector puesta a tierra

Accesorio para aterrizar el sistema tipo malla.

- Se recomienda instalar este accesorio cada 9 mts, aun que la norma de instalaciones eléctricas lo marque a cada 15mts.
- El cable de tierra física se deberá pelar en el área de conexión de puesta a tierra en caso de tener recubrimiento.



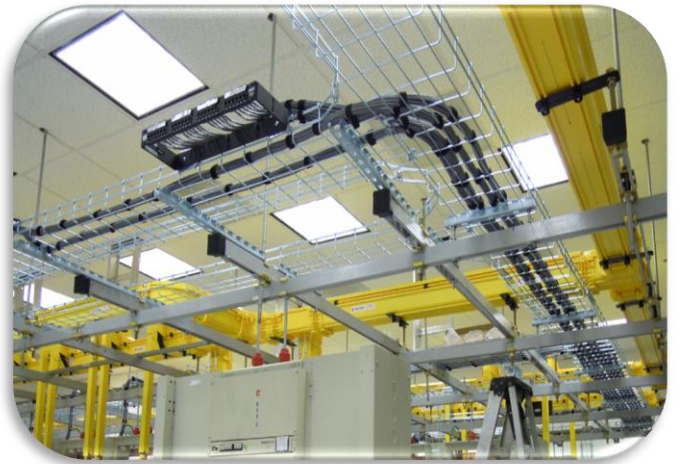
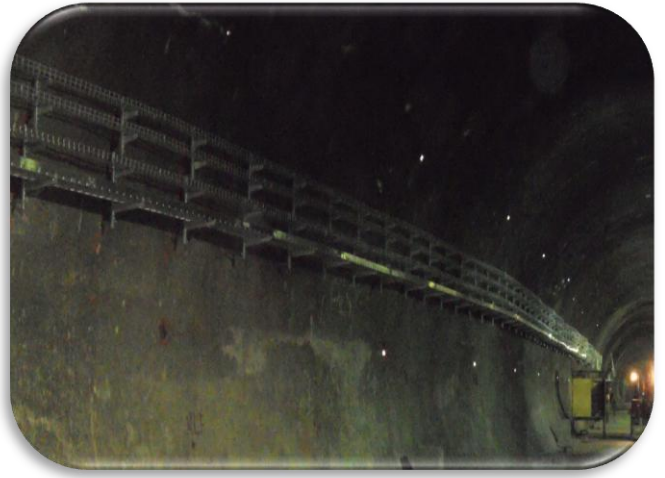
4. **Bajada doble para cables.**

Este accesorio se utiliza para dar el radio de curvatura adecuado al cableado.

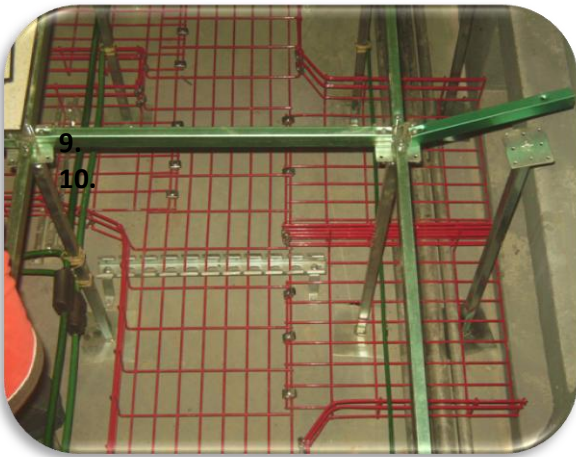


## 8. APLICACIONES

### a. Acabado de Línea



b. Acabado especial



**1. Charofil acabado de Pintura**

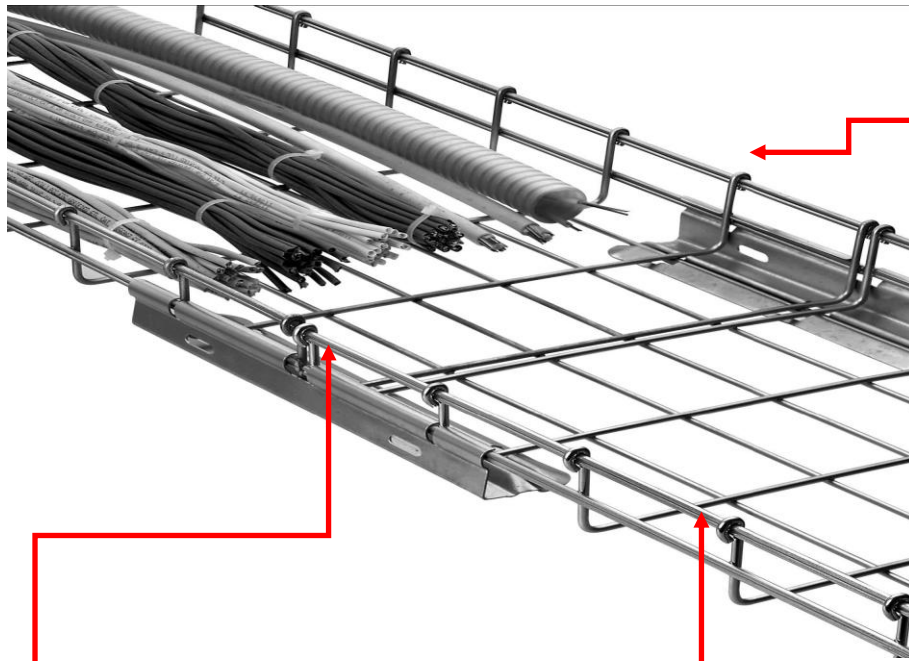
- El acabado de esta charola es Pintura Poliéster
- Este acabado se utiliza para identificación de cableados.
- Se debe de tener precaución en el manejo; no arrastrar y almacenar en pares.
- Cuando se manipula en los cortes se recomienda proteger la zona del corte con pintura del mismo color que la base.



• **CARACTERISTICAS.**

- Rápida instalación (ahorro en mano de obra del 30% en tiempo y dinero aproximadamente)
- Fácil fijación (sin tornillos) sobre perfiles y ménsulas
- Seguridad para los cables y para el instalador. (Borde de seguridad)
- Alta disipación del calor debido a la ventilación de la malla.
- Evita la acumulación de polvo.
- Una gama completa de aplicaciones en instalación.
- Reducción significativa de desperdicios en comparación con las escaleras comunes.
- Nuestras patentes (borde de seguridad y doble hilo lateral) nos permiten tener mayor resistencia mecánica que la competencia.

## 11.PATENTES



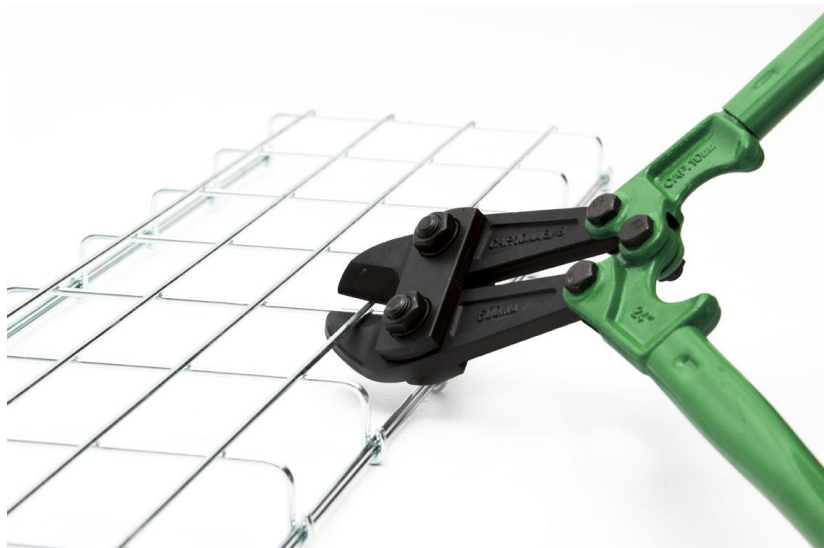
Borde Superior de Seguridad

Clip automático.

Doble Hilo lateral

**4****Herramental****1. TIPO DE HERRAMIENTAS Y USO**

- **Pinzas corta hilos (Charofil)**
  - a. Se utiliza únicamente para hacer corte de hilos y formar las diferentes derivaciones
  - b. El correcto uso de las pinzas nos permitirá realizar un corte donde dejaremos menos hilos.
  - c. El corte adecuado de los hilos debe hacerse a 45°.



- **Matraca con dado de 10mm**
  - a. Esta herramienta se utiliza para dar el torque el cual debe ser hasta generar la optima presión
  - b. Hay que tener el cuidado de no tener fricción con la charola en el caso de que sea acabado en pintura y/o recubrimiento de PVC.



## 5 *Instalación*

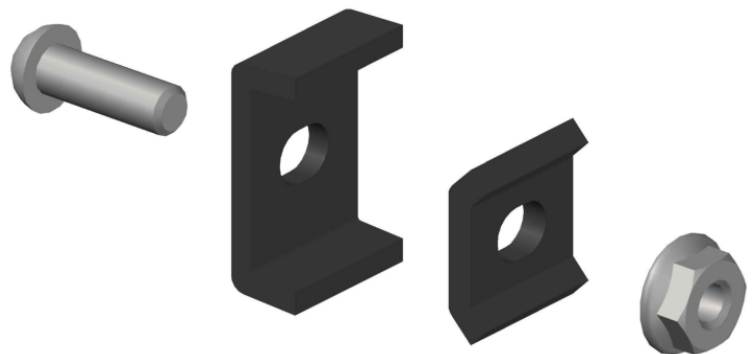
### 1. ACOPLAMIENTO DE TRAMOS RECTOS

#### a. Unión de Tramos Rectos con Juego de Clemas

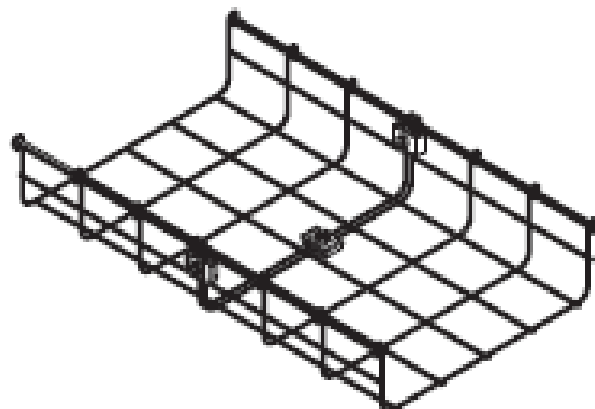
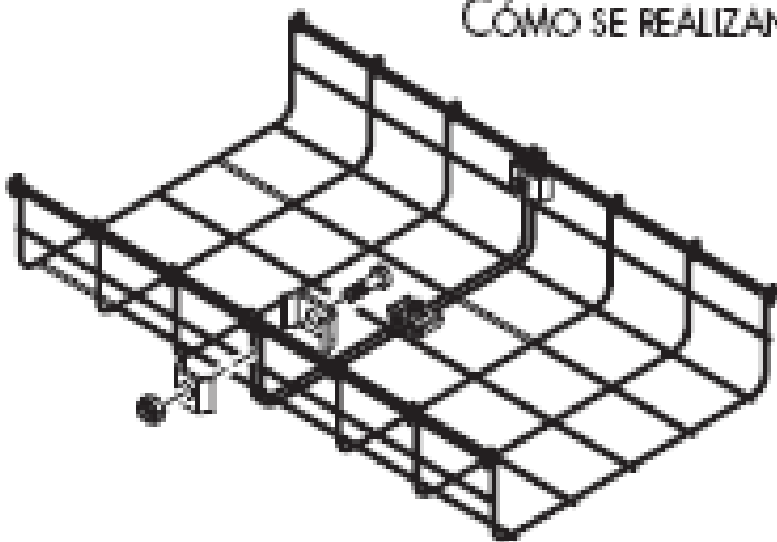
Este acoplamiento (unión de tramos rectos) es mediante el uso de Juego de Clemas (Clema Mediana, Clema Pequeña y Tornillo con Tuerca).

Es recomendable para cargas ligeras y anchos hasta de 300 mm. Sólo se requiere de una llave de 10 mm ó un dado de la misma medida para apretar las tuercas.

Cuidando, el posicionamiento de los pernos se deberá ubicar hacia el exterior de la charola para evitar lesionar o rasgar el cable.



#### CÓMO SE REALIZAN



**ACOPLAMIENTO DE CHAROFIL CON JUEGO DE CLEMAS**

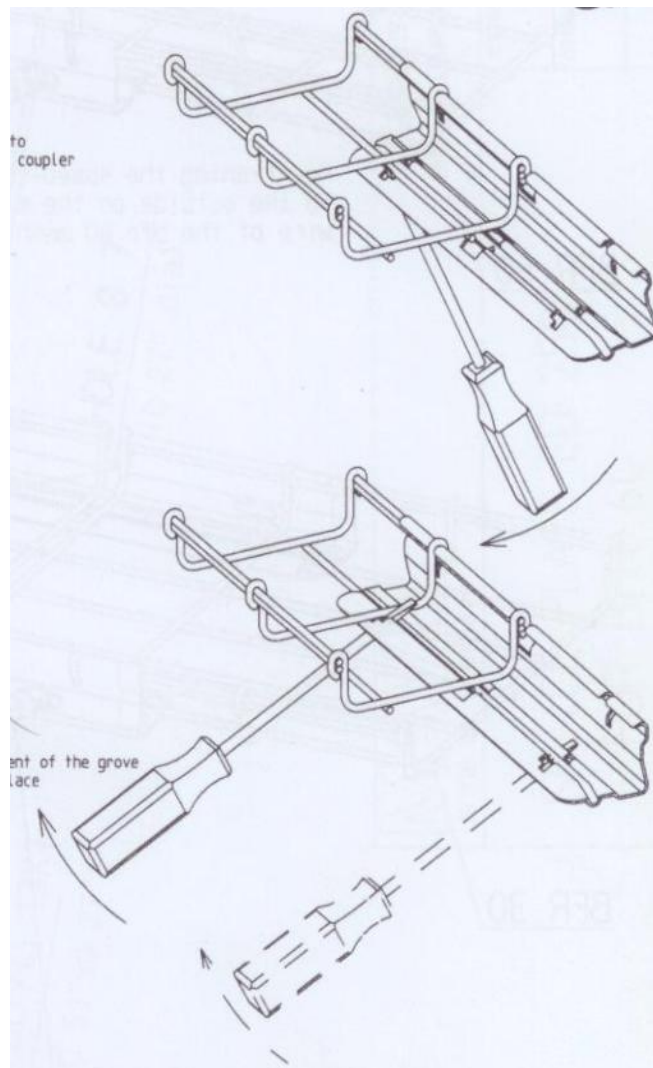
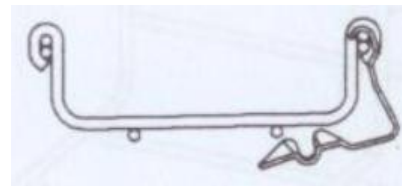
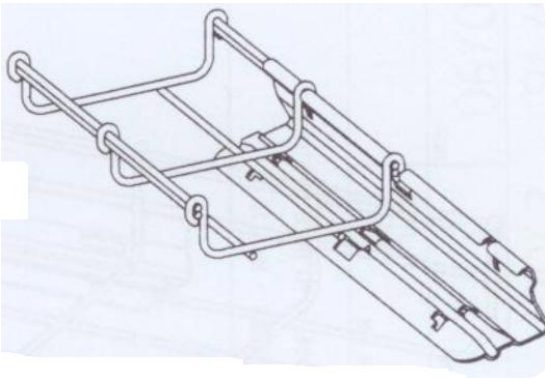
ANCHO CHAROFIL	CLEMA MEDIANA	CLEMA PEQUEÑA	TORNILLO CON TUERCA
50	2	2	2
100	2	2	2
150	3	3	3
200	3	3	3
250	3	3	3



**b. Unión de Tramos rectos con Clip Automático**

Este tipo de acoplamiento se realiza mediante el clip automático.

- Unión de rápido acoplamiento.
- Accesorio patentado para el ahorro de mano de obra.
- Antisísmico, no necesita accesorios extras.
- Mejora la continuidad eléctrica.
- Rapidez, seguridad y rigidez.



ACOPLAMIENTO DE CHAROFIL CON CLIP AUTOMATICO				
ANCHO CHAROFIL	CLEMA MEDIANA	CLEMA PEQUEÑA	TORNILLO CON TUERCA	CLIP AUTOMATICO
300	1	1	1	2
400	2	2	2	2
500	3	3	3	2
600	4	4	4	2
700	5	5	5	2

Lo especificado aplica para peralte 166 mm considerar 2 juegos de Clemas adicionales que se deben instalar en la parte superior del peralte.

## USO DE PINZAS CORTA HILOS

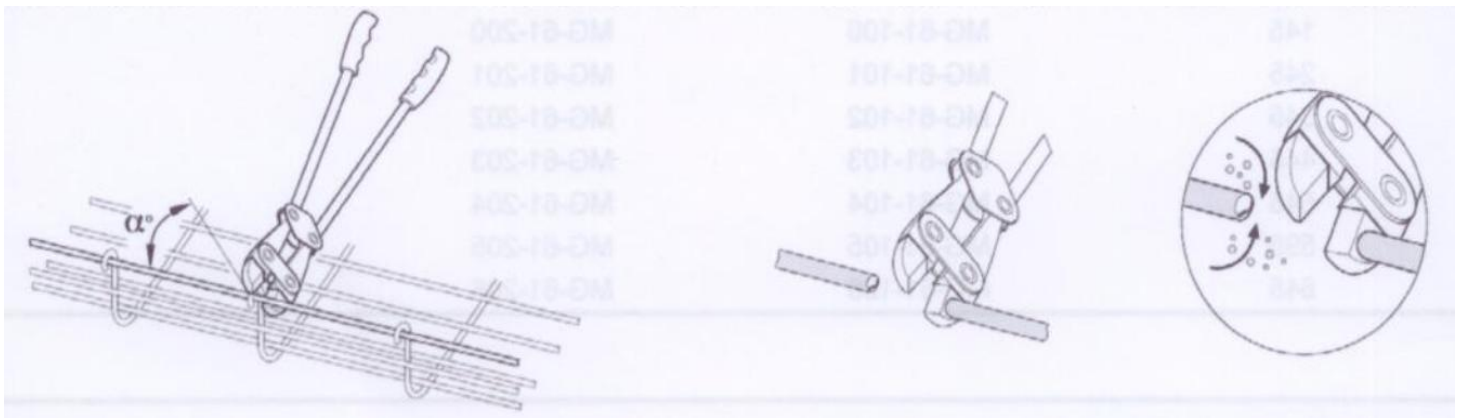
### a. Versatilidad de sistema

En el sistema de charolas tipo malla no se manejan accesorios (derivaciones) de fábrica, por lo que al realizar cualquier cambio de dirección lo único que se requiere hacer en obra es el corte de hilos.

### b. Uso

Las pinzas corta hilos permiten realizar directamente en obra con facilidad y precisión todos los cortes necesarios para obtener las diferentes derivaciones para todos los cambios de direcciones horizontales o verticales partiendo de un tramo recto.

Sus cuchillas asimétricas facilita el acercamiento a la unión de hilo longitudinal con los hilos transversales para así obtener un corte preciso.



*La pinza se deberá colocar con una inclinación de 45°*

c. **COMO SUGERENCIA, Protección en Área de Corte**

Se podrá proteger el área de corte, no sin antes limar para retirar las rebabas y posteriormente aplicar galvanizado en frío.



## 2. INSTALACION

### a. Separacion de Soporte

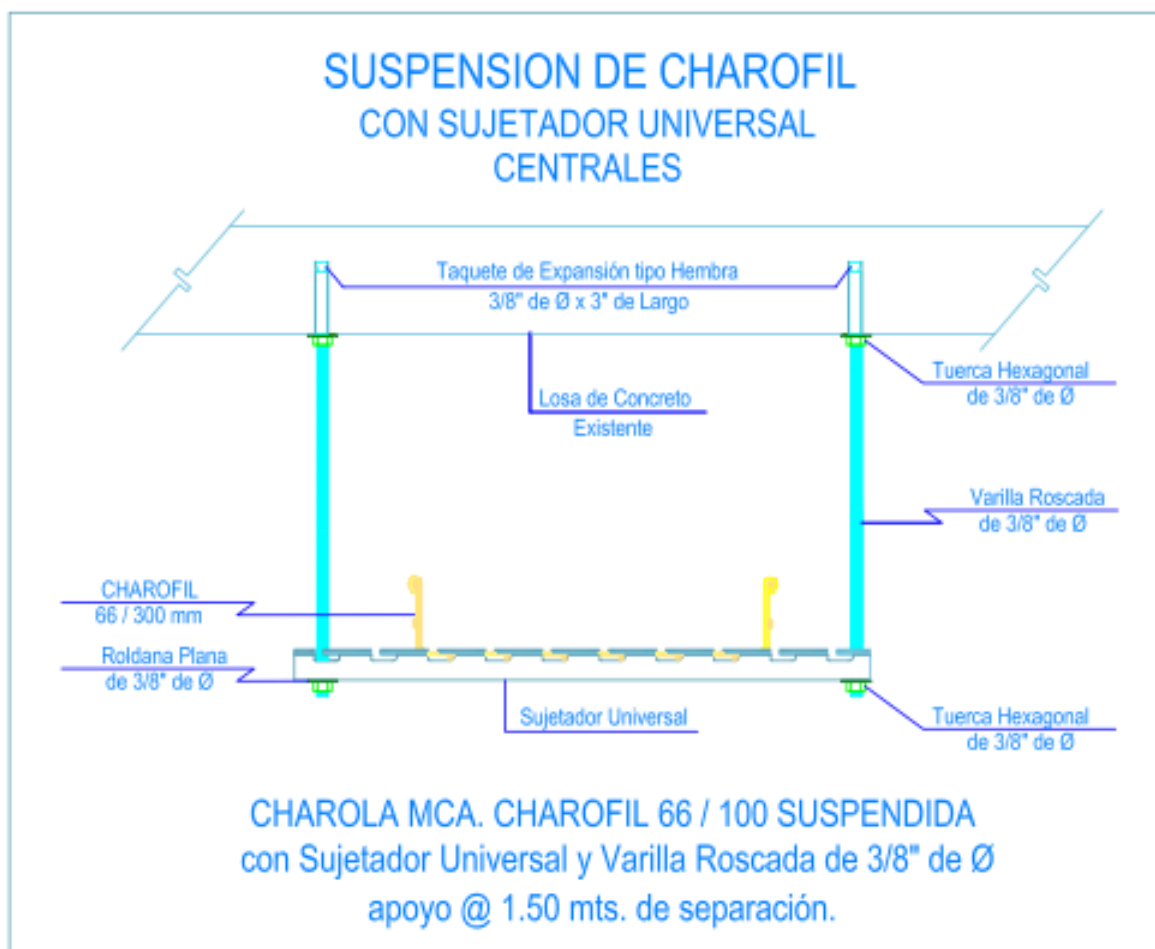
Se recomienda que la distancia entre soportes se realice en un rango de 1.50 mts - 1.80 mts. ya sea instalación a Techo, Muro o Piso Falso.

### b. Instalación a techo

- **Sujetador Universal**

Es indispensable doblar las pestañas para evitar que la charola se desprenda del soporte

Se doblara la pestaña abrazando el hilo de la cama inferior con un desarmador o pinzas.



### 3. FABRICACION DE DERIVACIONES

#### a. Curva Horizontal de 90°

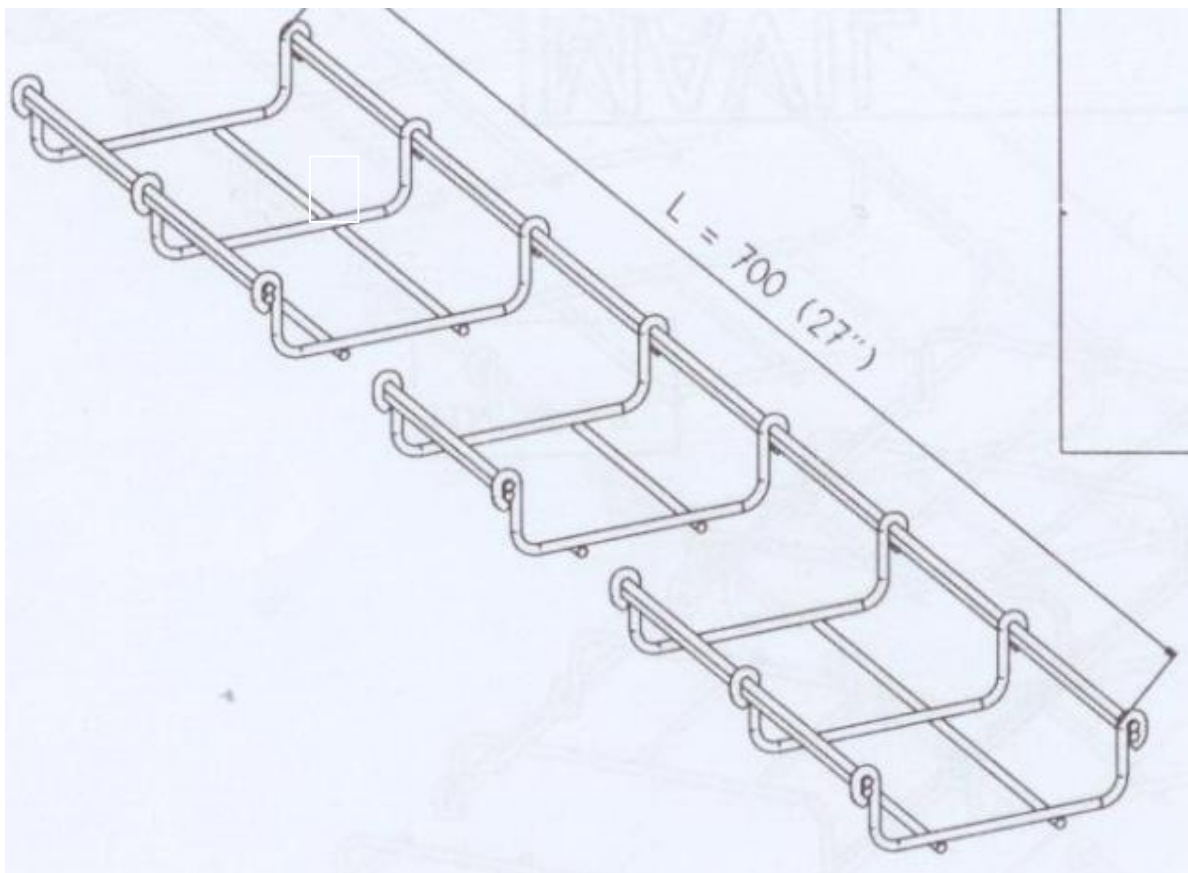
Para realizar una curva horizontal con CHAROFIL a 90°, sólo se requiere hacer cortes a los hilos.

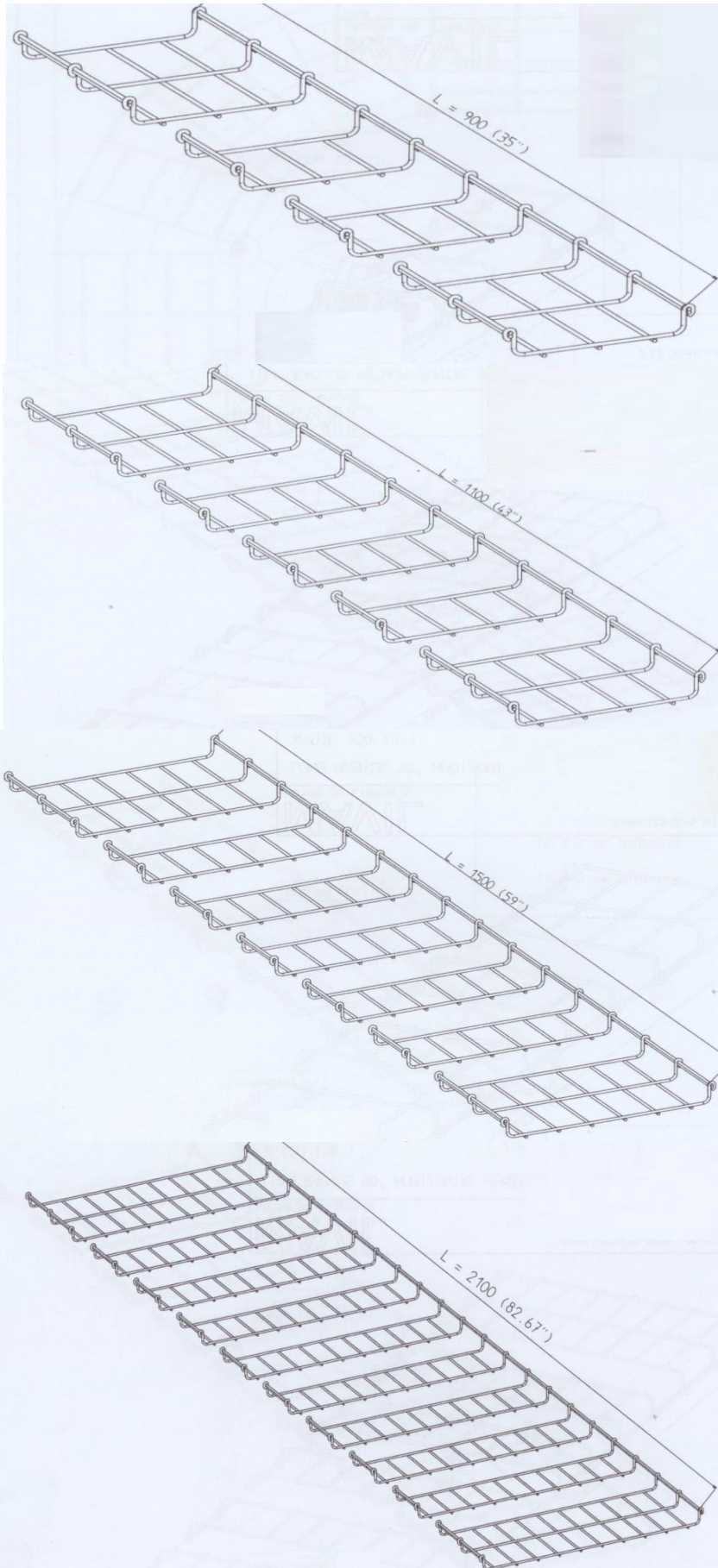
- Según el ancho de la charola son los cortes a realizar.
- Para otro tipo de radios con el mismo ancho, se requiere el uso del Clip ED275 y su respectivo juego de clema pequeña, tornillos y tuercas.

Los cortes son en forma alternada, cortando una sección y dejando otra sin cortar, quedando únicamente los hilos laterales.

Posteriormente se deberá aplicar fuerza para realizar un doblar de tal forma que se unan los puntos "P". Dichos puntos se unirán mediante un juego de Clema Chica, Mediana, Tornillo con Tuerca.

\*NOTA: Este procedimiento es para todos los anchos de CHAROFIL, aumentando el número de cortes y de acoplamientos.



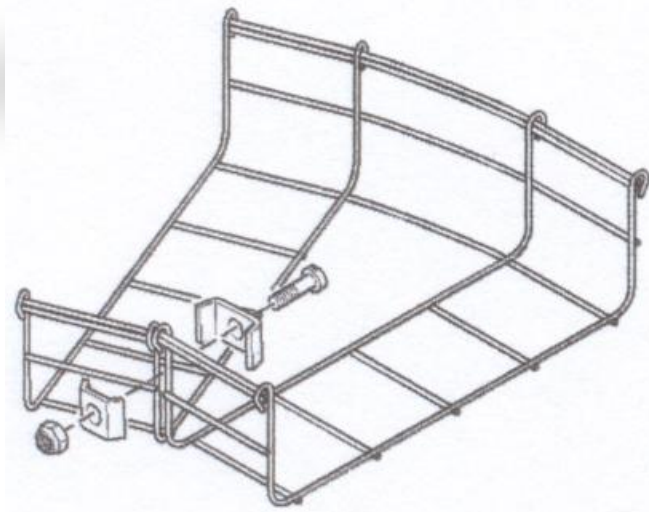
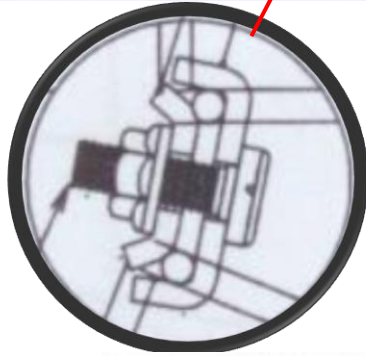
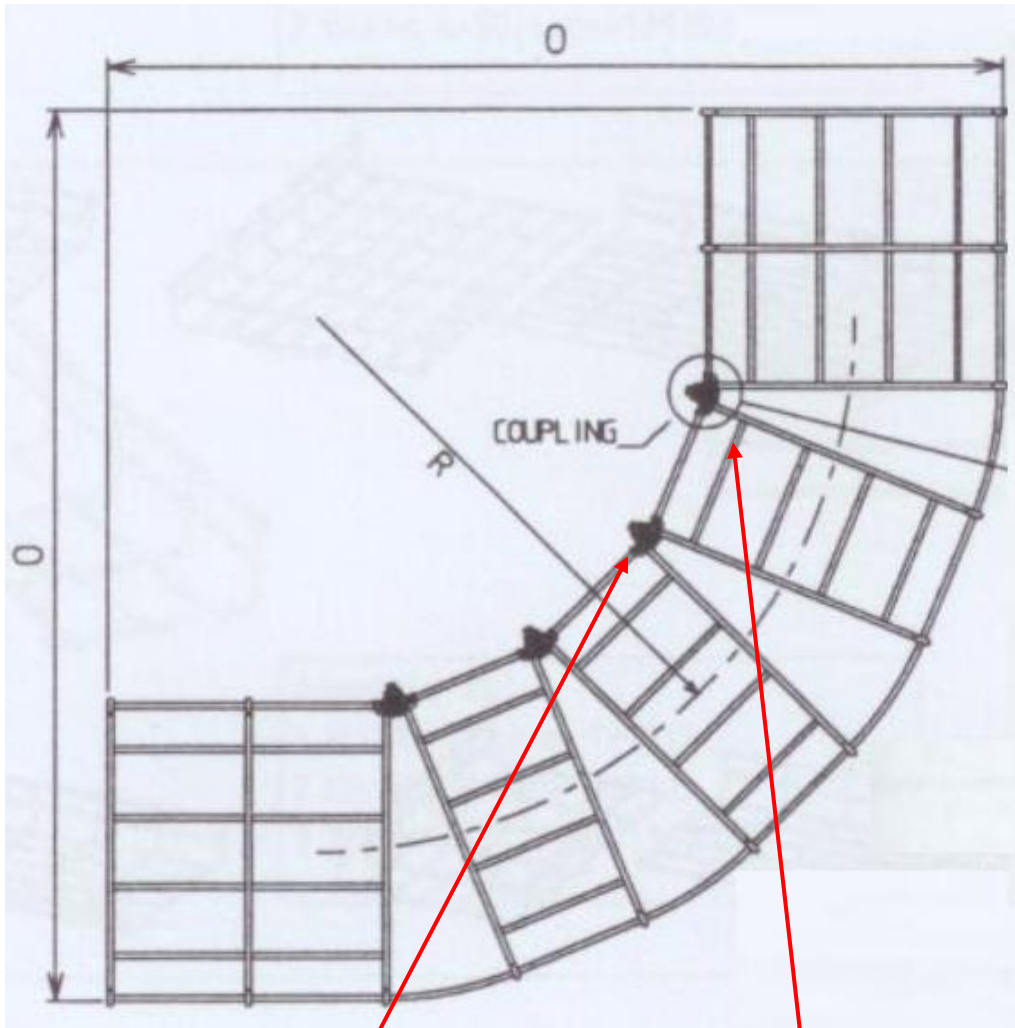


*Ejemplo: Los cortes a realizar en una charola de de 150 mm de ancho se realizaran 3 secciones.*

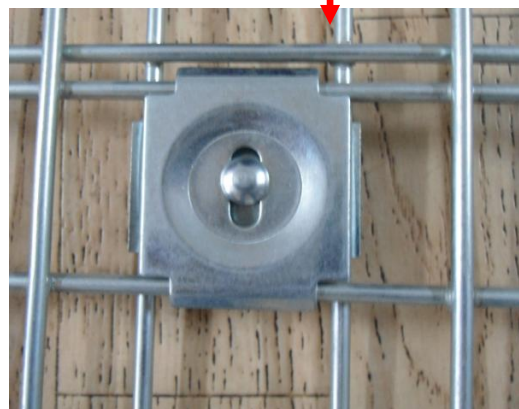
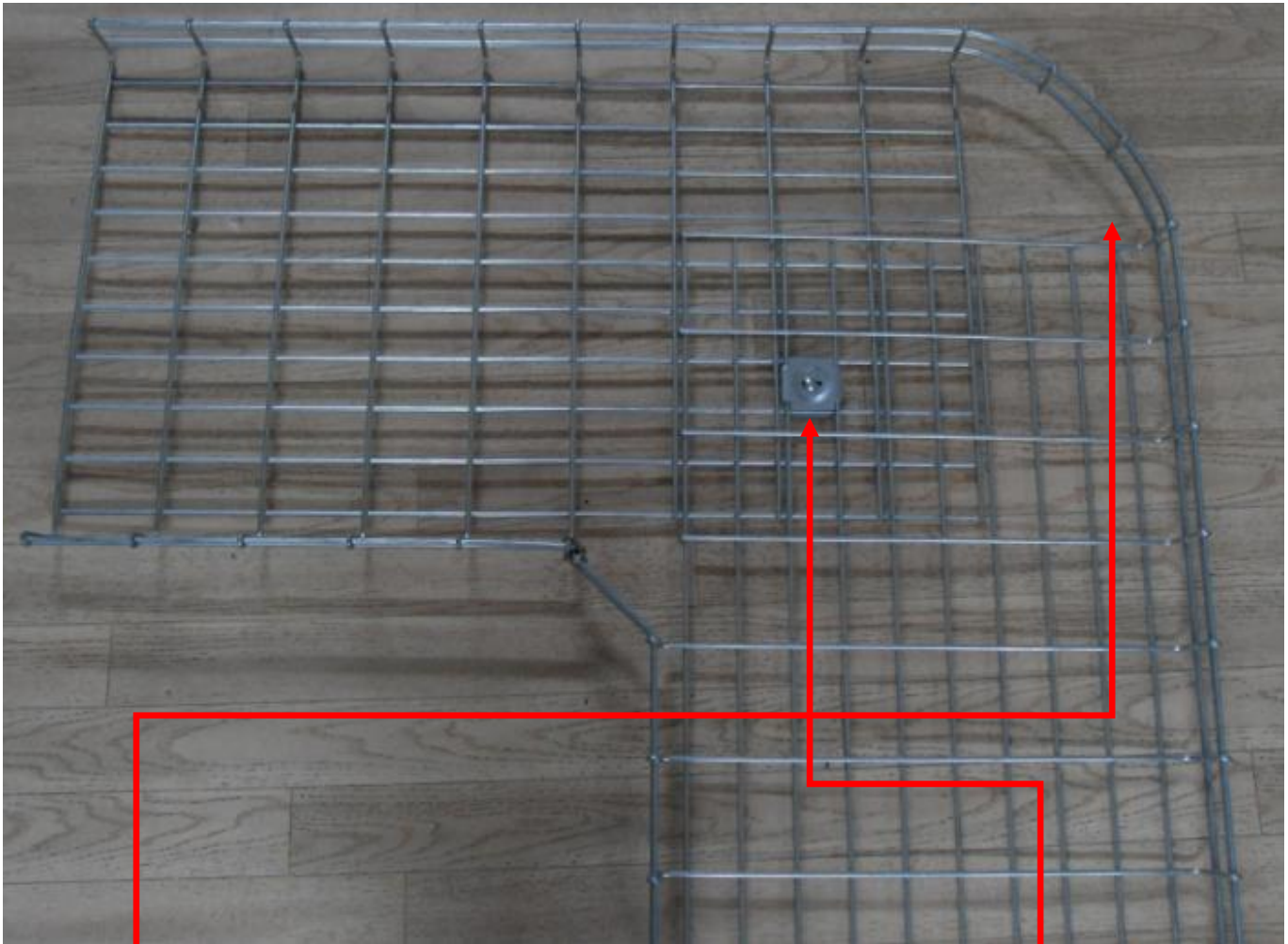
*Ejemplo: Los cortes a realizar en una charola de de 200 mm de ancho se realizaran 4 secciones.*

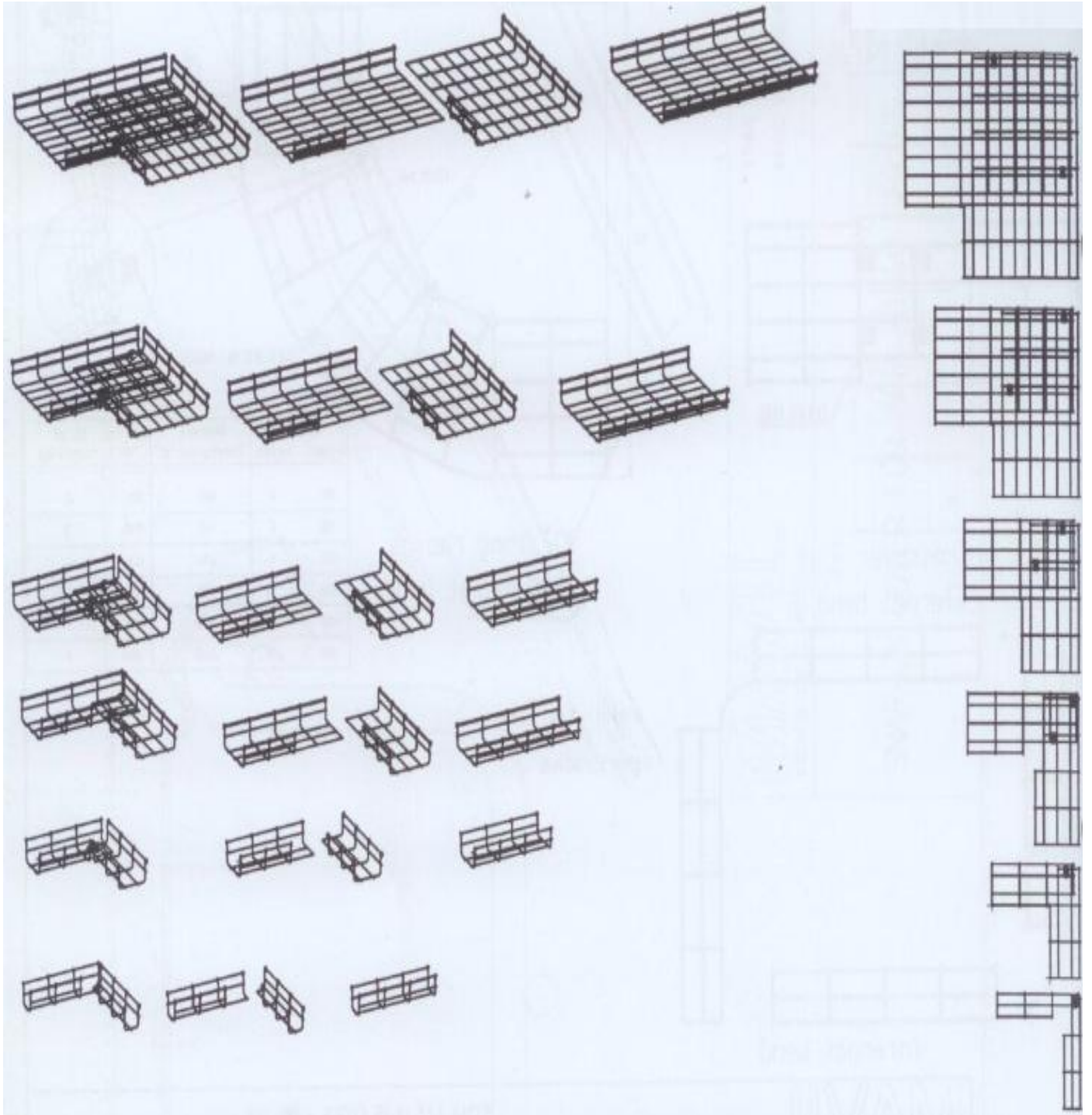
*Ejemplo: Los cortes a realizar en una charola de de 300 mm de ancho se realizaran 6 secciones.*

*Ejemplo: Los cortes a realizar en una charola de de 500 mm de ancho se realizaran 9 secciones.*







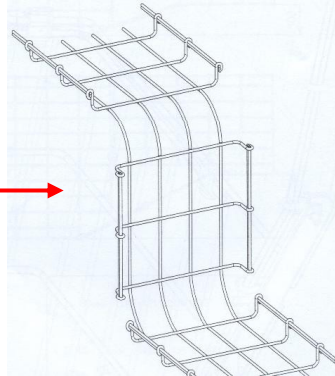


**Curva Vertical Interior y Exterior.**

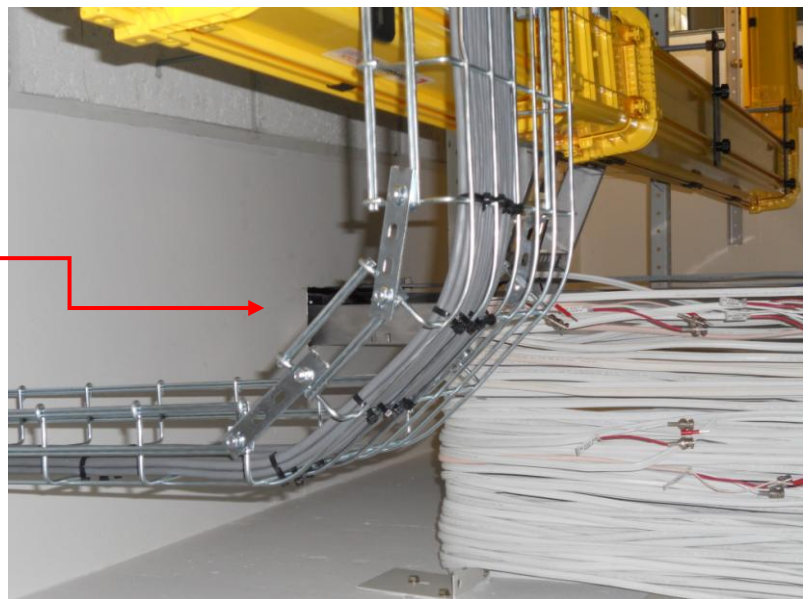
Para realizar una **curva vertical exterior**, basta con efectuar los cortes de los hilos laterales de CHAROFIL.

Dependiendo del radio de curvatura deseado, serán las secciones que se corten.

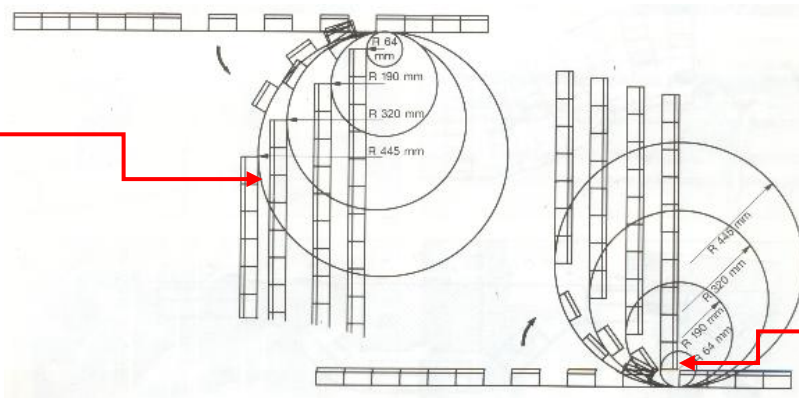
Curva Vertical Exterior



Deberá reforzar las curvas verticales interior o exterior con el clip recto ED 275



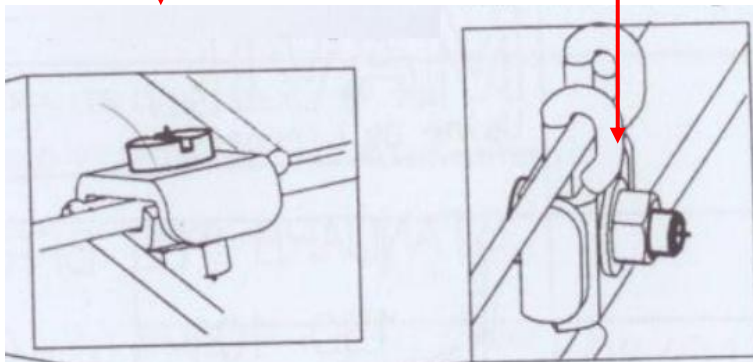
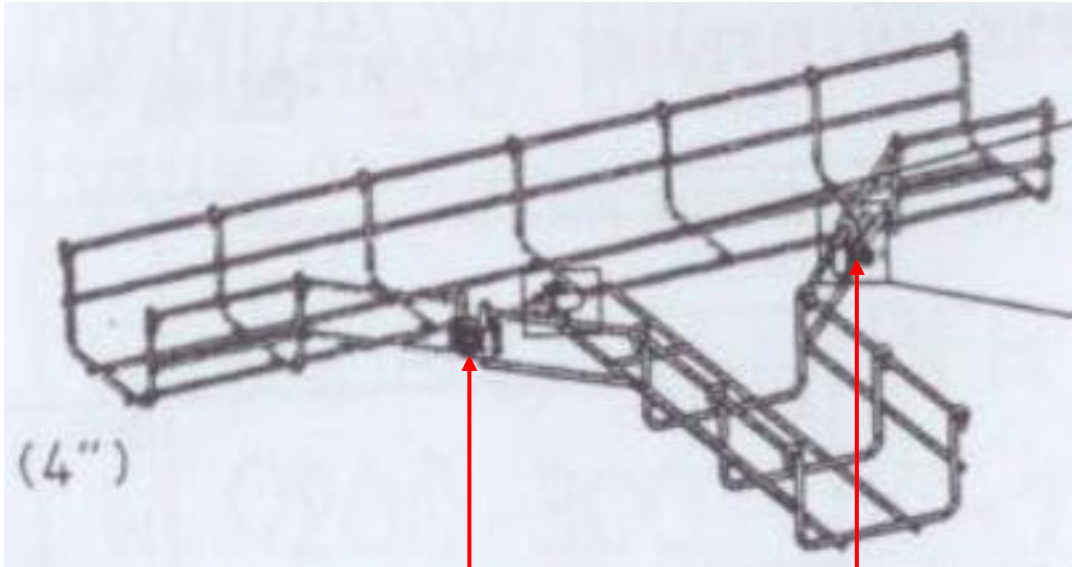
Curva Vertical Exterior

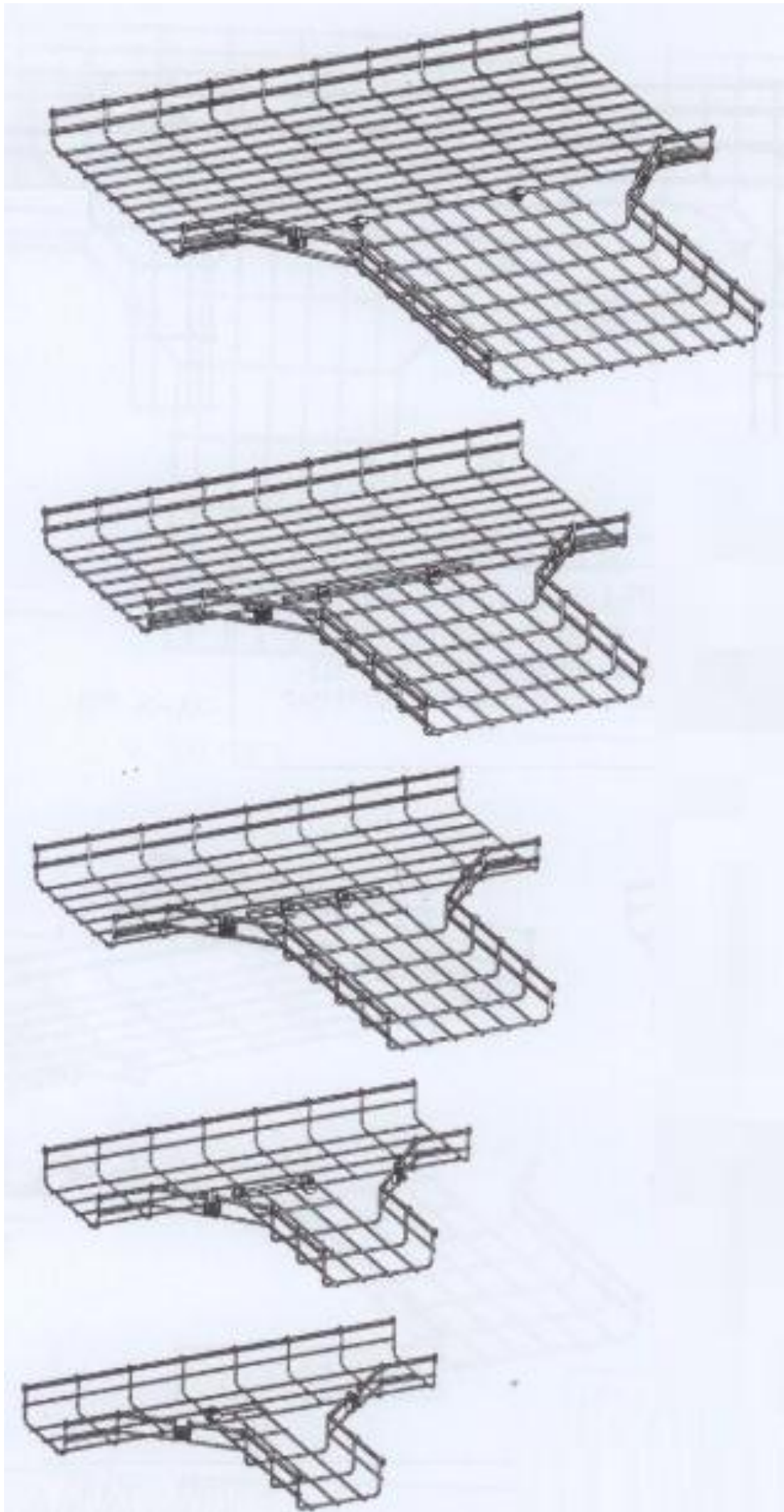


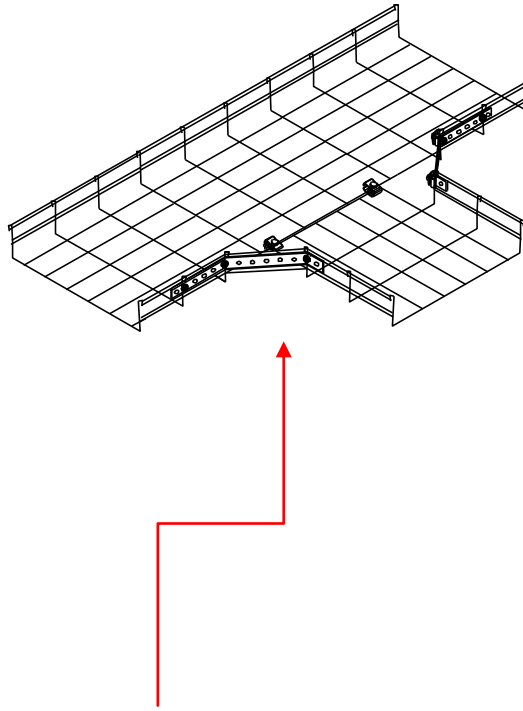
Curva Vertical Interior

**b. Derivación "T" y en "X"**

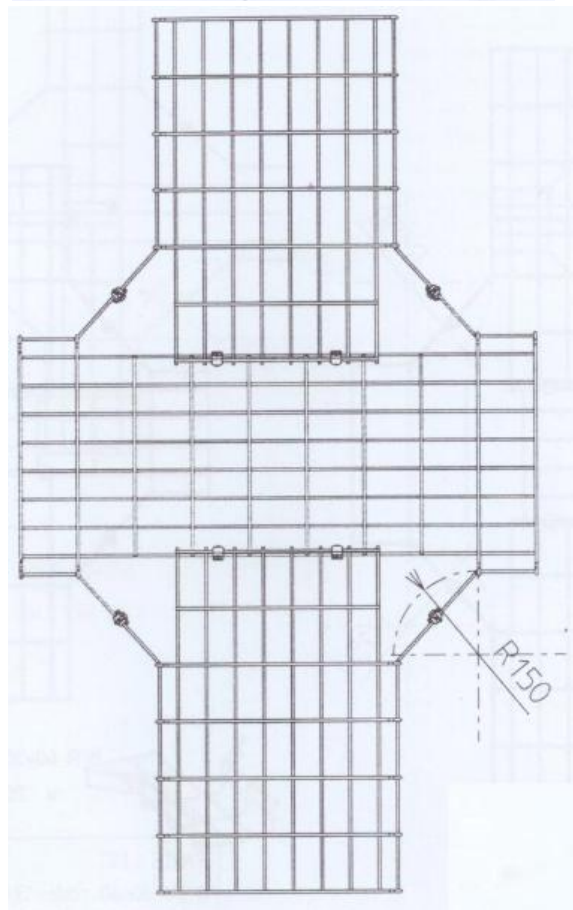
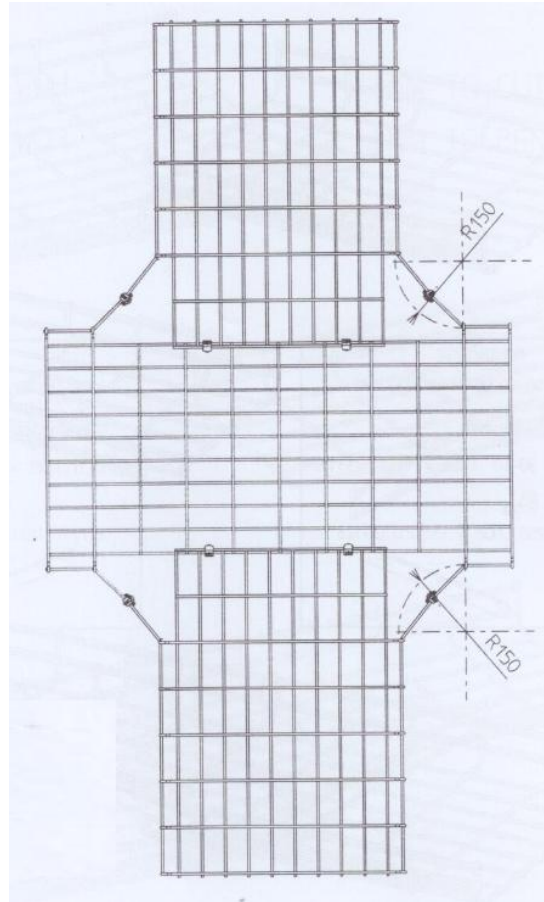
- Asegure que la charola tenga un soporte inmediato a 500 mm.
- Marcar los puntos donde se va a realizar el corte.
- Se debe tener cuidado en dejar una oreja de cada costado del tramo a insertar, para acoplarla.
- Los accesorios para unir los tramos que formaran la desviación en "T", son indicados serán 2 Clip rectos ED 275, 2 clemas Medianas, 8 clemas Pequeñas y 8 tornillos con tuerca, esto varía dependiendo del ancho de la charola.
- Se realiza un doblé de 45 grados a cada oreja (2 orejas).

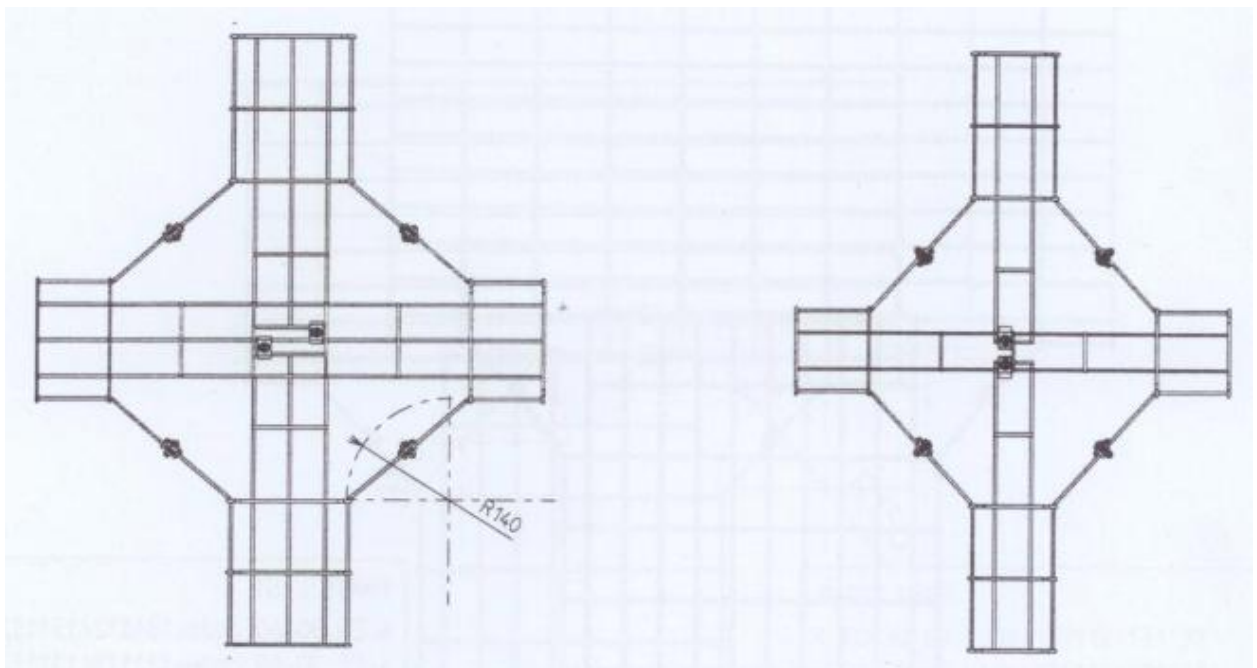
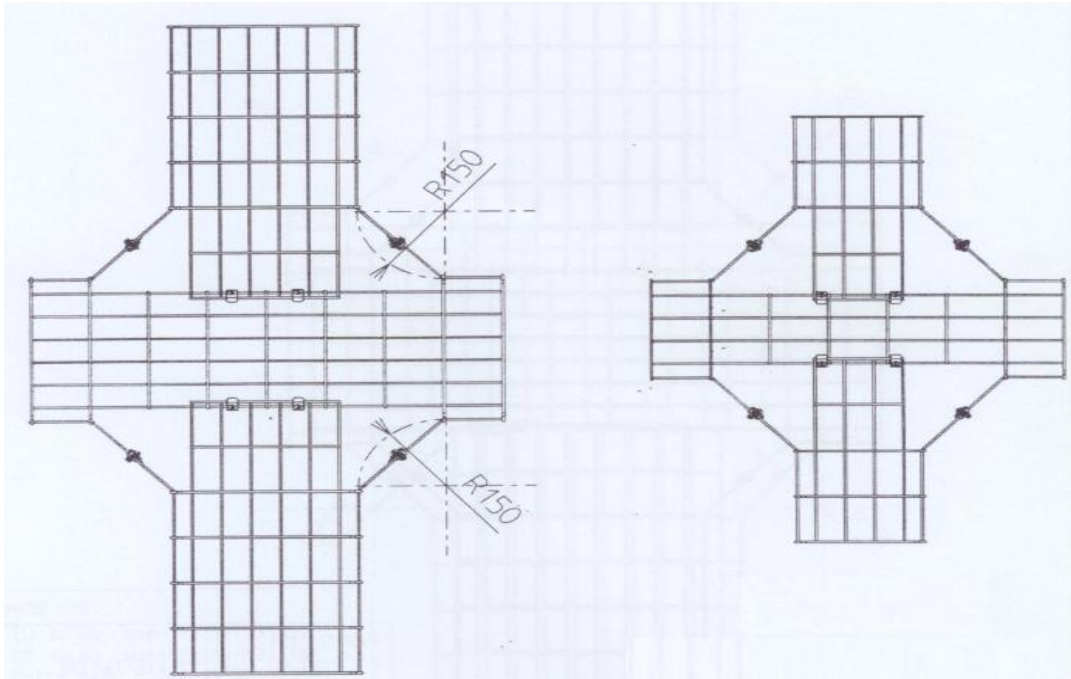






Como solución alterna, se ofrece la factibilidad de usar el Clip Recto ED-275 para cerrar las derivaciones en caso de ser muy amplias o si desea reforzarlas.







### c. Reducciones Laterales y Rectas

Las reducciones laterales y rectas se pueden realizar en campo, fácilmente y sin costos elevados.

- Determinar el lado en donde será la reducción (izquierda o derecha).
- De acuerdo a los anchos de los dos tramos a unir, marcar los puntos de corte.
- Para reducir el ancho de charola, es necesario cortar solamente el codo del alambre de 90 grados, dejando así, las dos orejas. La oreja de la charola más delgada, se dobla hacia afuera, mientras que la oreja de la charola más ancha, se dobla hacia adentro.
- Acoplamiento: en la parte de las orejas, se coloca el clip ED-275 acoplado con 3 juegos de tornillo encastrado. Adicionalmente, se pondrán 2 juegos de clemas Pequeñas con tornillo tuerca, mismos que se colocarán en la parte inferior de la charola y la otra en el lado opuesto.

