



MANUAL DE USUARIO

ENERGIZADOR PARA CERCO ELÉCTRICO MARCA YONUSA.



Chopo No. 612 esq. Encarnación Ortiz Col. Prolongación Arenal
Déleg. Azcapotzalco C.P. 02980, Ciudad de México

www.yonusa.com

Ciudad de México: 53 58 07 96

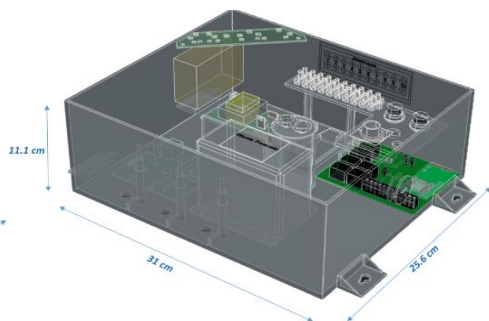
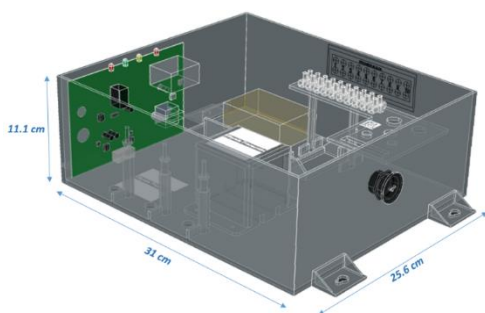
Interior de la república: 01 800 YONUSAA (9668722)

Bienvenido a una nueva experiencia en soluciones de seguridad Yonusa®. Para nosotros es un gran gusto ofrecer nuevos e innovadores dispositivos para su servicio, por lo tanto, nos permitimos felicitarle por su nueva adquisición de:

Sistema de seguridad perimetral – Energizador YONUSA

ESPECIFICACIONES GENERALES

Voltaje de alimentación	127 Vac – 220Vac
Frecuencia eléctrica de alimentación	50 Hz – 60 Hz
Corriente de alimentación.	0.1 Amp
Consumo en Standby	2.0 Watts
Consumo en alarma	2.6 Watts
Soporte de batería interna 12 Vdc 4 Amp/hr.	3 días
Soporte de batería externa 12 Vdc 30 Amp/hr	25 días
Gasto Aproximado en consumo de energía eléctrica	\$0.02 USD
Voltaje de salida hacia el cerco.	10kV – 12kV de acuerdo al modelo
Corriente promedio de salida	0.15-0.42 mA
Frecuencia eléctrica de salida	1 Hz
Capacidad del relevador de alarma.	1000 Watts
Ajuste de tiempo del relevador de salida	1 – 60 min
Capacidad máxima de cargador de batería	80 A/Hr
Temperatura de operación	-5 a 50 C°
Factor de aislamiento al chasis.	12M/20K Ω/V
Máximo factor de vibración.	12 Hz/cm
Máximo factor de humedad.	72 %
Rango de operación.	±15 %
*Opción de ser alimentado por panel solar	SI



INDICE

1. ENERGIZADORES YONUSA	4
1.1 MODELOS BASE Y SUS CARACTERÍSTICAS	4
2. TERMINALES DE CONEXIÓN	6
2.1 TABLILLA DE CONEXIÓN – KULKA	6
2.2 TERMINALES DE CONEXIÓN – ALTO VOLTAJE (T. MARIPOSA)	8
2.3 CONEXIONES DE BATERÍA	9
2.3.1 CAPACIDAD DE RESPALDO	9
2.4 INTERRUPTOR DE ENCENDIDO	10
3. SISTEMA DE ALARMA CON TEMPORIZADOR	10
4. INDICADORES	12
5. ACCESORIOS	13
5.1 MODULO AMPLIFICADOR DE POTENCIA	13
5.2 TARJETA INTERFAZ	15
5.3 RECEPTOR KL-2	19
5.4 MODULO WIFI	20
6. RECOMENDACIONES DE INSTALACIÓN Y CONEXIÓN.	22
6.1 PRUEBA RÁPIDA DE FUNCIONAMIENTO	26
6.2 FUSIBLES	29
7. CONEXIONES ESPECIALES.	30
7.1 PANEL SOLAR	30
7.2 SIRENA Y ESTROBO	31
7.3 CONTROL REMOTO	32
7.4 INTERFAZ	34
7.5 MODULO WIFI	36
7.5.1 MODULO WIFI LITE	38

1 ENERGIZADORES YONUSA

Es un sistema de protección perimetral con el que podemos proteger casas, condominios, bodegas, plazas comerciales, instituciones educativas, empresas y predios. Es un sistema disuasivo y repulsivo de alto voltaje, ya que genera una descarga de más de 10,000 voltios sin dañar al intruso. Se ofrece un equipo confiable, eficiente y fácil de instalar.

1.1 MODELOS BASE Y SUS CARACTERÍSTICAS

○ *EY12000127/250V2*



- *Alcance: 1250 mts Lineales*
- *Energía: 0.7 - 0.9 Joule*
- *Características: 12,000 volts. Perímetro de 250 mts en 5 líneas*
- *Dimensiones: 25.6 x 31 x 11.1 cm*
- *Peso: 3.0Kg*

○ *EY12000127/NGV2*



- *Alcance: 2500 mts Lineales*
- *Energía: 1.0 Joule*
- *Características: 12,000 volts. Perímetro de 500 mts en 5 líneas*
- *Dimensiones: 25.6 x 31 x 11.1 cm*
- *Peso: 3.0Kg*

○ **EY12000127/CSIV2**



- **Alcance:** 3750 mts Lineales
- **Energía:** 1.2 Joule
- **Características:** 12,000 volts. Perímetro de 750 mts en 5 líneas.
- **Dimensiones:** 25.6 x 31 x 11.1 cm
- **Peso:** 3.1Kg

○ **EY10000127/AFCIV2**



- **Alcance:** 10,000 mts Lineales
- **Energía:** variable 0.2 – 5 Joule
- **Características:** 10,000 volts. Perímetro de 2000 mts en 5 líneas y función anti-plantas
- **Dimensiones:** 25.6 x 31 x 11.1 cm
- **Peso:** 3.4Kg

○ **EY10000127/2Z**



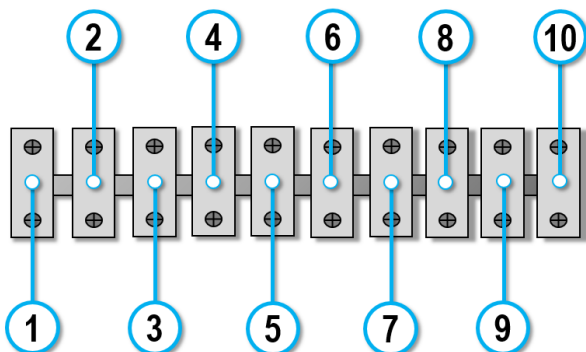
- **Alcance:** 2 zonas de 3000 mts lineales
- **Energía:** variable 0.2 – 3.0 Joule por zona
- **Características:** 10,000 volts por cerca. 2 zonas de cerca de 600 mts en 5 líneas.
- **Dimensiones:** 29.5 x 38 x 13.5 cm
- **Peso:** 4.5Kg

2 TERMINALES DE CONEXIÓN

Los energizadores YONUSA cuentan con una serie de distintas conexiones que permiten el uso y funcionamiento adecuado del equipo, por ello es importante conocer las distintas funciones correspondientes de cada una de las terminales que conforman el energizador.

2.1 TABLILLA DE CONEXIONES - KULKA

La tablilla de conexiones o también llamada KULKA, es una pieza fundamental de los energizadores ya que proporciona distintos puertos de conexión. Cada uno de las terminales tiene una función específica en el funcionamiento del equipo y que a su vez nos permitirá realizar diversas conexiones de acuerdo a las necesidades del usuario final. Para ello es esencial conocer cuál es la función que realizan cada una de estas terminales:



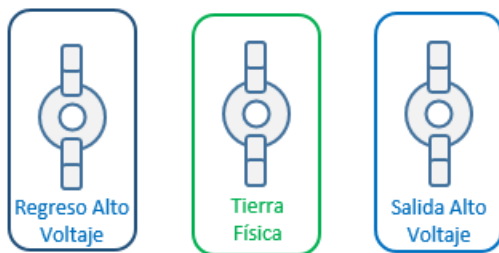
1. + Fuente	6. NA
2. - Fuente	7. NC
3. Switch (Interruptor)	8. Sin uso
4. Switch (Interruptor)	9. V AC
5. Común	10. V AC

1. **+ Fuente:** Terminal positiva de la fuente de alimentación interna del energizador correspondiente a una alimentación de 12Vcd a 2Amp.
2. **- Fuente:** Terminal negativa de la fuente de alimentación interna del energizador correspondiente a una alimentación de 12Vcd a 2Amp.
3. **Switch (interruptor):** Corresponde a una de las terminales del interruptor de llave (chapa) que permite el encendido y apagado del energizador por medio de la llave designada para el dispositivo.
4. **Switch (interruptor):** Corresponde a otra de las terminales del interruptor de llave (chapa) que permite el encendido y apagado del energizador por medio de la llave designada para el dispositivo.
5. **Común:** Terminal de salida común del relevador interno que tiene el energizador para la activación de actuadores.
6. **NA (Normalmente Abierto) – Alarma:** Terminal de salida NA del relevador interno que tiene el energizador para la activación de diversos actuadores, por medio de esta terminal se manda una señal para activar los actuadores cuando se genere una alerta en el energizador.
7. **NC (Normalmente Cerrado):** Terminal de salida NC del relevador interno que tiene el energizador para la activación de diversos actuadores
8. Sin uso en particular
9. **VAC:** Terminal de alimentación de corriente alterna (CA) con la que se alimenta el energizador, correspondiente a la alimentación de voltaje convencional de 110-220 Vca
10. **VAC:** Terminal de alimentación de corriente alterna (CA) con la que se alimenta el energizador, correspondiente a la alimentación de voltaje convencional de 110-220 Vca

2.2 TERMINALES DE CONEXIÓN – ALTO VOLTAJE (T. Mariposa)

El energizador es el dispositivo que por medio de pulsos eléctricos suministra 10,000 volts o hasta 12,000 volts (de acuerdo al modelo de energizador YONUSA) a un cerco eléctrico para proteger el perímetro de manera repulsiva y eficiente.

Los energizadores YONUSA realizan su sistema de lectura y suministro del alto voltaje por medio de 3 terminales correspondientes a la siguiente designación:



Estas terminales son donde hacemos la conexión con el cerco eléctrico por medio del cable doble aislado, cuentan con una tuerca tipo mariposa permitiendo manipular de forma sencilla las conexiones al cerco.

Tal y como se ve en la ilustración, siguen el mismo orden de derecha a izquierda en los energizadores, empezando por:

1. **Salida Alto Voltaje**

La terminal de “Salida Alto Voltaje” (Extremo derecho), es donde da inicio el voltaje, mandando energía hacia el cerco eléctrico y retornando por medio de este a la terminal de “Regreso Alto Voltaje”.

2. **Tierra Física**

Esta terminal permite generar un medio alternativo al flujo de alto voltaje cada que un intruso toque o se aproxime al cerco eléctrico, permitiéndole al equipo darle una referencia para detectar la interrupción del alto voltaje, asegurando el impacto sobre el intruso.

3. **Regreso Alto Voltaje**

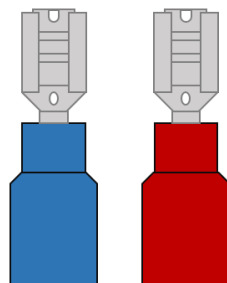
La terminal de “Regreso Alto Voltaje” (Extremo Izquierdo), es la llegada del alto voltaje de la cerca eléctrica hacia el energizador, siendo esta terminal la que detecta si se generó una interrupción del flujo de energía en el cerco.

2.3 CONEXIONES DE BATERÍA

Los energizadores YONUSA, al ser un dispositivo de seguridad, siempre deben de estar funcionando de forma continua para poder brindar una protección en todo momento, es por ello que nuestros energizadores están diseñados para ser alimentados también con una batería de respaldo para suministrar energía de manera continua.

Los energizadores proporcionan terminales tipo faston las cuales corresponden a las terminales de batería sin necesidad de realizar conexiones adicionales. Estas terminales cuentan con los colores: rojo - positivo y azul - negativo.

Los energizadores son capaces de cargar la batería de respaldo y a su vez alimentar todo el sistema interno del dispositivo, por lo que la batería y la fuente de alimentación interna del mismo, pueden trabajar en paralelo para mantener en óptimo funcionamiento el energizador



2.3.1 CAPACIDAD DE RESPALDO

La capacidad de alimentación que nos proporcionara una batería esta en relación a la cantidad de corriente que almacena la misma.

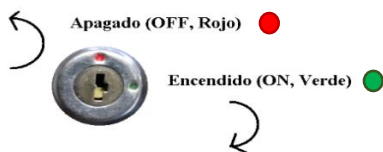
El energizador cuenta con espacio interno para una batería de 12V 4Ah, lo cual nos proporciona un respaldo de alimentación de 3 a 4 días en standby, incluso se puede conectar de forma externa una batería de hasta 12V 30Ah, con un tiempo de respaldo de hasta 30 días. El tiempo de respaldo puede cambiar de acuerdo al número de activaciones de la alarma y de los accesorios que son alimentados desde el energizador.

Voltaje	Corriente / Hr	Material	Tiempo de respaldo
12 V	4Ah	Plomo-acido	3-4 días
12 V	7.2Ah	Plomo-acido	8 días
12 V	9Ah	Plomo-acido	10-11 días
12 V	24Ah	Plomo-acido	22-24 días
12 V	30Ah	Plomo-acido	25-30 días

Nota: entre mayor sea la corriente de la fuente, mayor tiempo tardara en cargarse la batería, todas las baterías siempre deben de ser a 12V forzosamente.

2.4 INTERRUPTOR DE ENCENDIDO

Los energizadores tienen un mecanismo de encendido y apagado por medio de un interruptor tipo chapa, lo cual por medio de una llave se puede realizar el accionamiento y apagado de todo el sistema. La chapa cuenta con una orientación de giro el cual corresponde a una acción de acuerdo al sentido en que se gire la llave.



La posición del interruptor se encuentra en el costado derecho del equipo y cuenta con dos llaves.


3 INDICADORES

Los energizadores YONUSA cuentan con una vista frontal que ofrece una serie de indicadores que permite leer de forma sencilla el estado en el que se encuentra operando el dispositivo. Estos indicadores se muestran en dos presentaciones de acuerdo al modelo.





1. **Energía:** Pulso de alimentación de energía hacia el cerco eléctrico. Duración de 1 segundo entre pulsos
2. **Alarma:** Alimentación de línea de corriente alterna (127-220 Vac)
3. **Línea:** Alimentación interna del dispositivo. Funcionamiento activo del energizador.
4. **Encendido:** Activación de sensor de alarma de la cerca. Corte de cerca o aterramiento.
5. **Batería:** Estado de la batería con forme a la intensidad del LED.

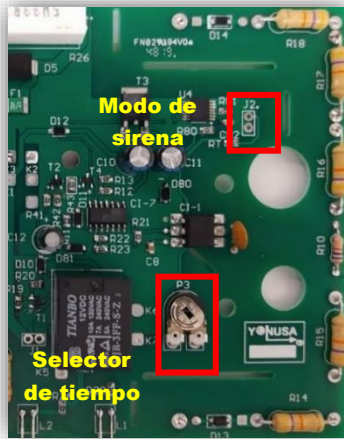
 Cuando conectamos alimentación de corriente alterna y la batería de respaldo entonces encienden los leds de “Línea” y de “Batería”. Al girar la llave entonces encenderá el led “Encendido” y el equipo comenzará a emitir pulsos de alto voltaje visualizados en el led “Energía”. El led de “Alarma” encenderá cuando exista un contacto a tierra o un corte en el cerco eléctrico (en el caso del equipo 2 zonas, enciende el led correspondiente a la cerca que ha activado la alarma *Zona 1* o *Zona 2*).

4 SISTEMA DE ALARMA CON TEMPORIZADOR

El sistema de alarma de los energizadores YONUSA tiene integrada una función de temporizador de sirena, el cual nos permite realizar una configuración de dos modos de funcionamiento de la sirena.

El sistema de alarma cuenta con dos modos de temporizador:

- Modo Intermitente (1). La sirena encenderá el tiempo deseado y posteriormente permanecerá apagada el mismo tiempo, al concluir el mismo lapso de apagado de la sirena, se volverá a repetir el ciclo indefinidamente hasta que se apague el energizador.
- Modo Continuo (2). La sirena estará encendida solo el tiempo ajustado y posteriormente se apagará sin volver a encenderse, para restablecer el ciclo tendrá que apagarse y encenderse nuevamente el energizador.



Para seleccionar el modo de operación usamos el jumper J2 en los equipos de 12 mil volts (J1 en los equipos de 10 mil volts), cuando están unidas las terminales funcionará en el **“Modo Continuo”** y cuando el jumper queda libre estará en el **“Modo Intermitente”**.

Con el selector de tiempo P3 en los equipos de 12 mil volts (P1 en los equipos de 10 mil volts) podremos ajustar el tiempo deseado de la siguiente manera:

- En el sentido de giro anti horario se tiene como mínimo 1 minuto con 17 segundos girando al tope izquierdo.
- En el sentido de giro horario se tiene como máximo 60 minutos girando al tope derecho.

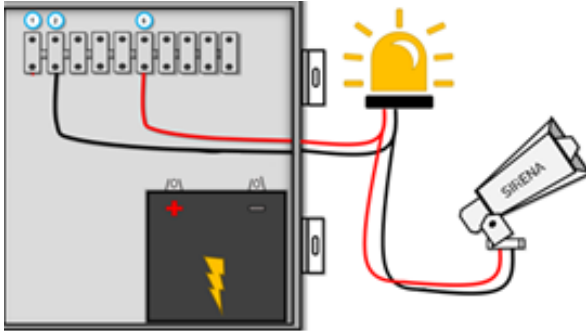


El energizador soporta la alimentación de hasta 2 sirenas de 30watts 120 dB de 12Vdc y cuenta con la opción de conectarse a cualquier sistema de alarma.

5 Sirena

El energizador cuenta con una salida auxiliar de 12 Vdc 2ª para la alimentación de periféricos, lo cual, por medio de la salida de relevador del energizador proporciona la alimentación para 1 sirena de 30 Watts 120dB y una lámpara Estrobo 12Vdc de hasta 20 Watts.

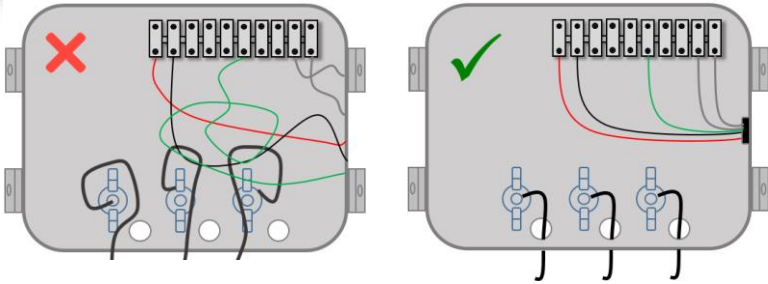
Esta salida corresponde a la terminal 6 de la Kulka (revisa punto 2.1) donde se colocará las terminales positivas de los actuadores, mientras que las terminales negativas se colocaran en la terminal 2 de Kulka.



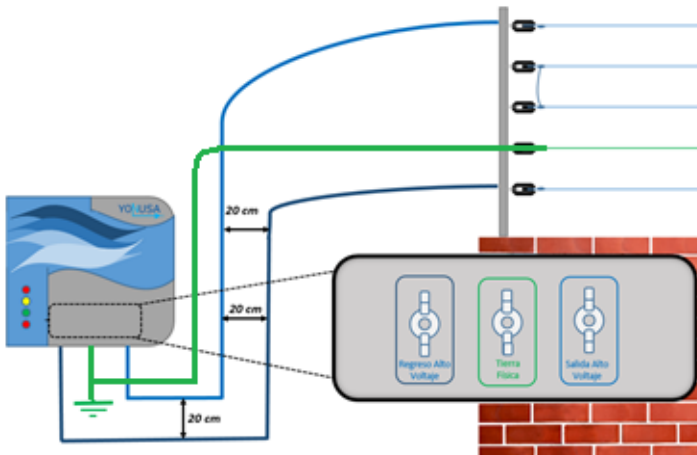
Nota: Si se quiere conectar más de una sirena o actuador, se deberá colocar una fuente de alimentación más robusta al equipo, manteniendo el mismo voltaje, pero con una corriente mayor a 2 Amperes.

6 RECOMENDACIONES DE INSTALACIÓN Y CONEXIÓN

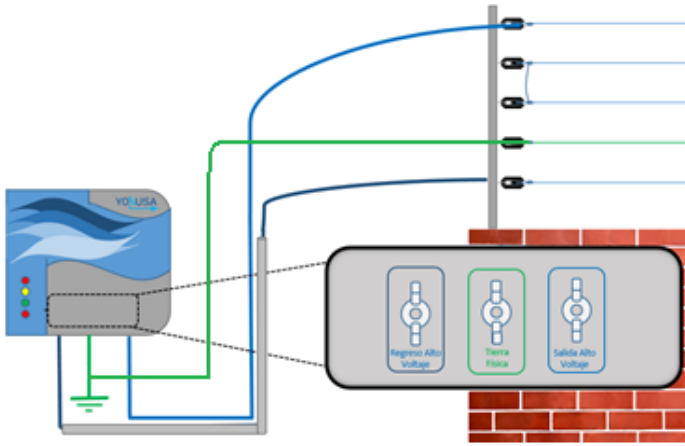
- Las conexiones que se realizan dentro del energizador debido a las terminales de la KULKA, las conexiones (cableado) sean lo más ordenada y limpia posible, con esto nos referimos a que los cables utilizados no interfieran con ninguna de las conexiones internas que se realizan en el energizador, lo más importante es que **los cables no pasen o interfieran por las terminales de alto voltaje que energizan el cerco eléctrico para evitar que la inducción viaje a través de las conexiones.**



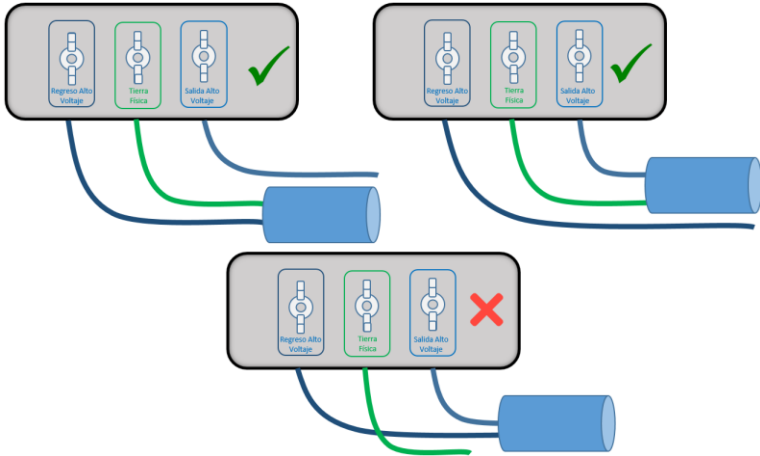
- Las conexiones correspondientes al alto voltaje, siendo estas las terminales mariposa, el cableado debe tener una separación de por lo menos 20cm durante el recorrido que realice hasta la instalación del cerco eléctrico, con el fin de evitar la inducción entre los cables y esto pueda generar falsas alarmas en el sistema y no funcione de manera adecuada el energizador.



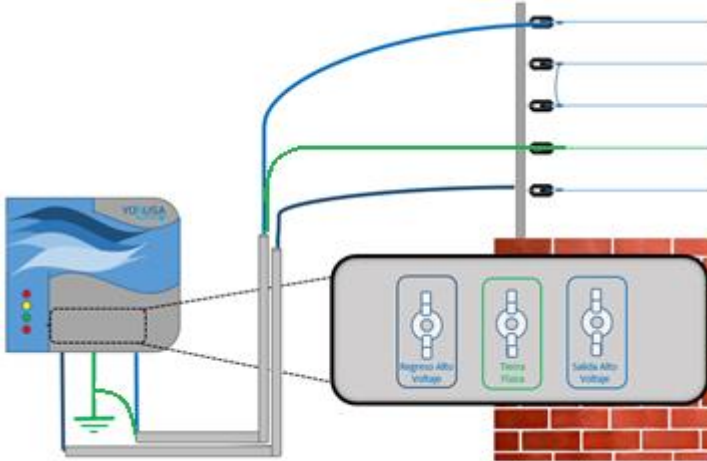
- En ocasiones existen instalaciones en las que no es posible mantener la distancia mínima de separación entre los cables del alto voltaje y se encuentran próximos a unirse. Para estos casos se puede utilizar canaleta metálica o tubería metálica, forzosamente debe de ser material metálico, esto hará que funcione como jaula de Faraday sobre los cables impidiendo que el flujo del alto voltaje genere inducción eléctrica sobre el otro.



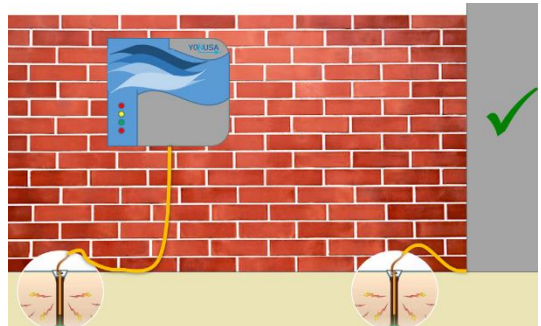
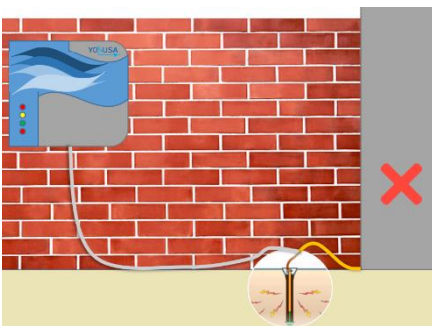
- Únicamente uno de los cables, ya sea el cable correspondiente a la salida de alto voltaje o el regreso del alto voltaje, debe de encontrarse dentro de la tubería y nunca introducir ambos cables en la misma. Incluso si la instalación lo requiere, se puede introducir el cable de tierra física junto con cualquiera de ambos cables.



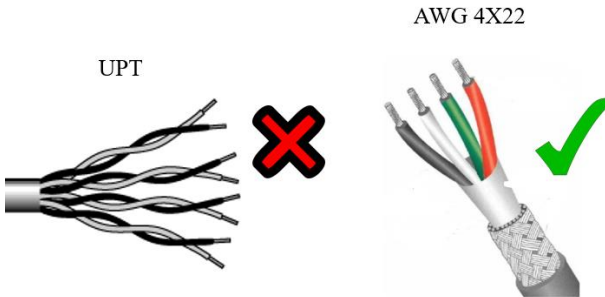
- De igual forma podemos contar con dos tuberías correspondientes a cada cable, tanto para la salida de alto voltaje como para el regreso, así aseguramos aún más que no se genere la inducción entre los cables.



- La tierra física debe ser única y exclusivamente para el energizador, no debe de compartirse con la tierra física de otro dispositivo, ni siquiera utilizar la tierra física del hogar o la propiedad en la que se instalara el energizador, ya que puede ser que la tierra física no sea la adecuada para el funcionamiento del energizador y así el alto voltaje puede dañar los dispositivos dentro de la propiedad que estén utilizando esa tierra física.



- En la conexión de la sirena o de otros accesorios utilizar cable calibre 20 o 22, por sus características nos permite tener una buena conducción sin caídas de voltaje. Existen tipos de cable que permiten la facilidad de conexión y tener un cableado limpio y ordenado como: cable 4x20 y 4x22. **NO ES FUNCIONAL UTILIZAR CABLE UTP.**

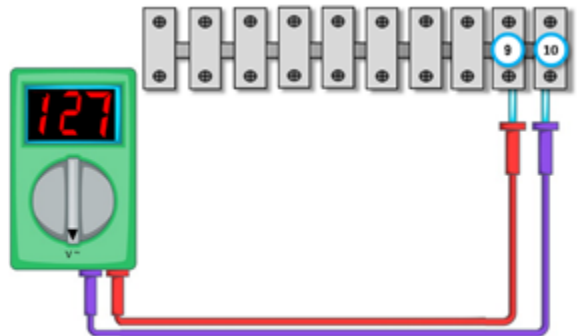


6.1 PRUEBAS DE FUNCIONAMIENTO

Para determinar que el equipo está funcionando de manera correcta, existe un método de prueba rápida, la cual te ayuda a determinar que el equipo funciona de manera correcta y a detectar una falla existente a causa del energizador o por causa de la instalación del cerco eléctrico.

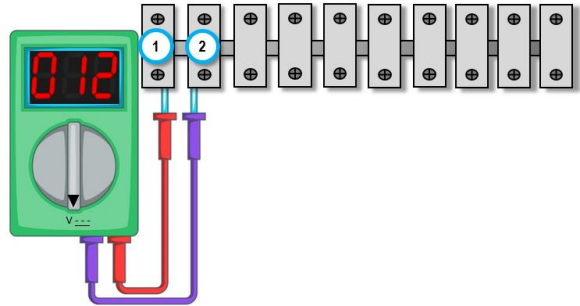
1- Voltaje de Corriente alterna

Con ayuda de un multímetro convencional, hay que realizar una medición entre las terminales que corresponde a la alimentación de corriente alterna en la KULKA del energizador, siendo estas las numero 9 y 10. Esta medición debe darnos un resultado de 110-220 Vac que corresponde a la alimentación de la red eléctrica. Para realizar esta medición hay que asegurarnos que el multímetro se encuentre en modo de lectura de corriente alterna (V~).



2- Voltaje de Corriente directa

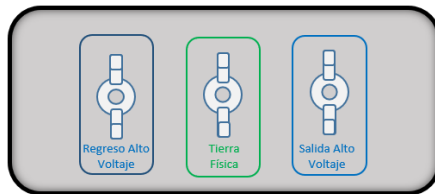
Con ayuda de un multímetro convencional, hay que realizar una medición entre las terminales que corresponde a la alimentación de corriente directa en la KULKA del energizador, siendo estas las numero 1 y 2. Esta medición debe darnos un resultado de 12-14 Vdc que corresponde a la fuente de alimentación interna del dispositivo. Para realizar esta medición hay que asegurarnos que el multímetro se encuentre en modo de lectura de corriente alterna (V---), tener en cuenta que la terminal 1 corresponde al positivo y la terminal 2 al negativo de la alimentación.



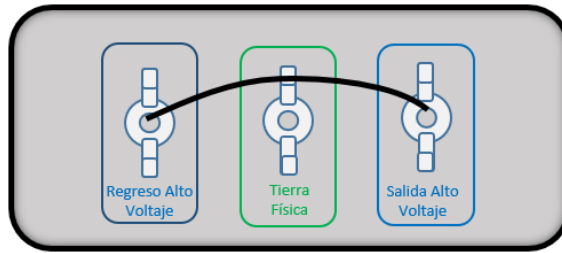
3- Activación de alarma sin cerco

Para determinar que el equipo genera la alarma de forma correcta, hay que realizar dos pruebas, sin el cerco conectado:

- **Activación de la sirena:** Para activar la alarma del energizador y se accione la sirena, se enciende el equipo sin conectarle nada a las terminales de alto voltaje. Después de 10 segundos se debe de activar la sirena y el indicador de alarma.

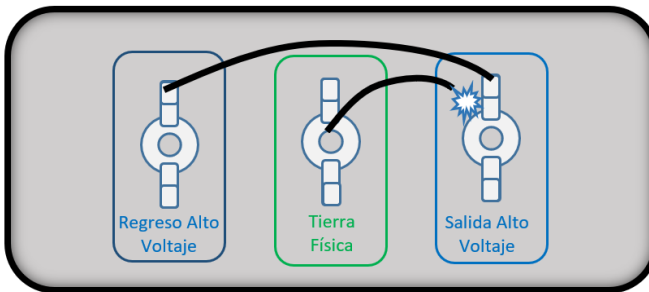


- **Simulación de cerca.** Para desactivar la alarma del energizador y se apague la sirena, se debe de realizar un puente entre las terminales de regreso y salida del alto voltaje del energizador, con esto se simula que hay continuidad en la línea, como en el cerco. Al realizar este puente, inmediatamente se debe de desactivar la sirena y el indicador de alarma.



Con esto indicamos que el energizador cumple con la función de alarma y que el energizador no cuenta con ninguna falla en las terminales de salida del alto voltaje del energizador.

- **Prueba de contacto a tierra:** Conectamos una punta de otro cable en la terminal de tierra física, y la otra punta de ese cable la acercamos a aproximadamente 1 cm a la terminal de salida de alto voltaje, se podrá visualizar el arco eléctrico generado por el energizador y con ello corroborar la existencia de alto voltaje. Al mantener el cable en esa posición cerca de 10 segundos notaremos que se enciende la sirena y el led indicador de alarma, al momento de retirar el cable del arco notaremos que se apaga la sirena y la señal de alarma.



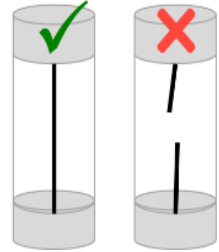
Con las pruebas realizadas anteriormente determinamos que el energizador está funcionando de forma correcta y que está siendo alimentado por las fuentes de voltaje de AC y DC.

Con el cerco conectado al energizador debe presentar el mismo resultado de las pruebas, si a pesar de tener el cerco conectado y sin realizar ningún tipo de puente se presenta la activación de la alarma, eso quiere decir, que el problema se encuentra en la instalación del cerco eléctrico. Se recomienda revisar todo el cerco eléctrico en busca de algún arco que se esté generando.

6.2 FUSIBLES

Los energizadores cuentan con fusibles tipo de americano de 1 Ampere y 3 Ampere como protección de los componentes electrónicos internos del equipo, por ello si nota que no encienden los indicadores de “línea” o “batería” proceda a revisar los fusibles y cambiar el que se note roto o quemado.

En los energizadores contamos con portafusibles de presión y de cartucho, hay que identificar a cuál corresponde cada uno para poder realizar el cambio de cada cuando sea necesario.



Portafusible Cartucho



Portafusible de Presión

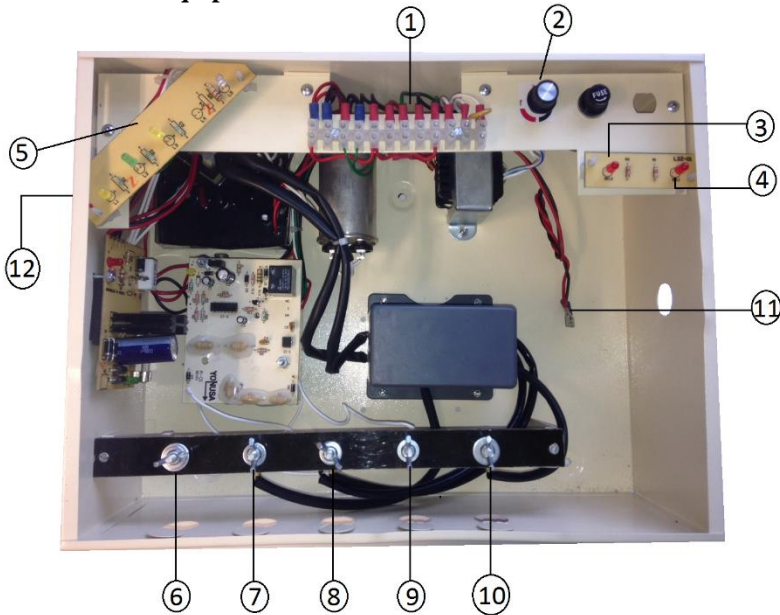
- *Fusibles que se manejan para cada modelo de energizador.*

Modelo de energizador	Fusible	Valor	Portafusible
<i>EY 12000 127 250</i>	Americano	1 A	Presión
<i>EYNG 12000</i>	Americano	1 A	Presión
<i>EY 12000 127P</i>	Americano	1 A	Cartucho
<i>EY 12000 127AF</i>	Americano	1 A, 3 A	Cartucho
<i>EY 10000 2Z</i>	Americano	1 A, 3 A	Cartucho

7 Energizador Doble Zona

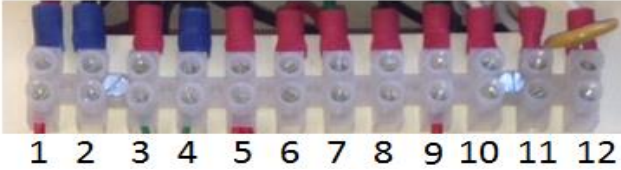
Yonusa le ofrece el energizador doble zona, con el cual usted podrá conectar dos cercas eléctricas, teniendo la protección de ellas y sus propias alarmas de manera independiente y segura. Todo esto usando un solo equipo, una sola batería, inclusive una sola varilla de tierra física, lo que le trae beneficios económicos.

Conociendo su equipo Doble Zona.



1. Kulka de terminales superior.
2. Regulador de potencia.
3. Led de Alarma de Zona 1.
4. Led de Alarma de Zona 2.
5. Leds de estado del equipo.
6. Regreso de Voltaje Zona 2.
7. Salida de Voltaje Zona 2.
8. Conexión de Tierra Física.
9. Regreso de Voltaje Zona 1.
10. Salida de Voltaje Zona 1.
11. Terminales para conexión de Batería.
12. Switch de encendido del equipo.

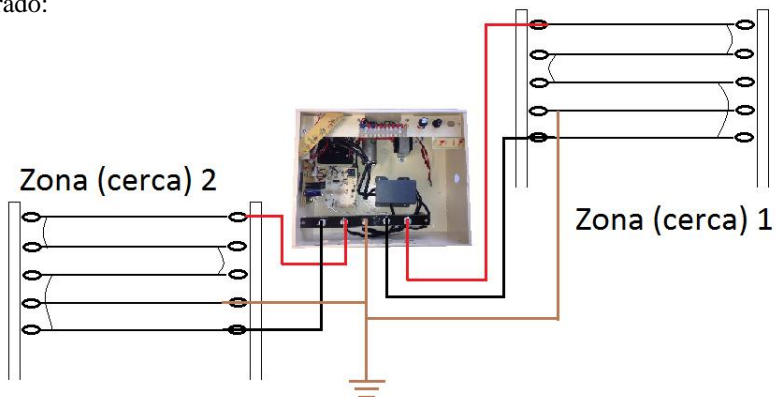
Kulka de terminales superiores.



1. Auxiliar Positivo (+) 12 Vdc, 1 Amp.
2. Auxiliar Negativo (-) 12 Vdc, 1 Amp.
3. Terminal 1 switch de encendido del equipo (incluido).
4. Terminal 2 switch de encendido del equipo (incluido).
5. Común de contacto seco Zona 1.
6. Normal Abierto de contacto seco Zona 1.
7. Normal cerrado de contacto seco Zona 1.
8. Común de contacto seco Zona 2.
9. Normal Abierto de contacto seco Zona 2.
10. Normal cerrado de contacto seco Zona 2.
11. Alimentación 127 Vca.
12. Alimentación 127 Vca.

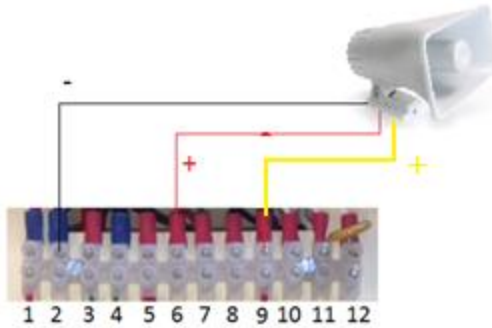
Conexión de las dos zonas (dos cercas eléctricas).

Para la conexión a sus cercas eléctrica le recomendamos seguir el diagrama mostrado:



- Recomendamos que conecte las salidas de alto voltaje a las líneas más altas de los cercos.
- De acuerdo con el diagrama **Conociendo su equipo Doble Zona** en la primera página conecte las salidas de voltaje y los regresos en los bornes que corresponda.
- El borne de tierra física es donde se deben conectar ambas líneas de tierra de las cercas, además de la varilla coperwell a tierra.

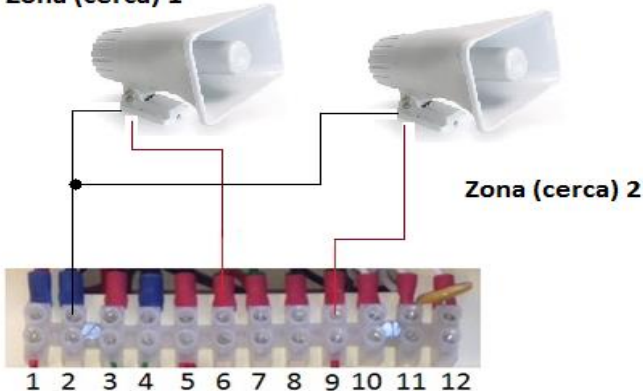
Conexión de una sola sirena, para ambas cercas.



- Considerando sirena de 30 watts, 12VDC, 120 dB.
- El negativo de la sirena se coloca en la terminal 2 de la kulka de conexiones.
- El positivo de un tono de la sirena irá en la 6 y el otro tono podrá conectarse en la terminal 9.

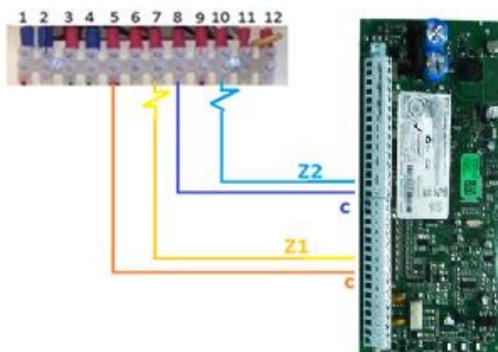
Conexión de sirenas independientes por cada zona.

Zona (cerca) 1



- Sirenas de 30 watts, 12 VDC, 120 dB.
- Los negativos de las sirenas se conectan ambos a la terminal 2 de la kulka.
- La terminal positiva de la sirena que alertara la alarma de la zona (cerca) 1 se deberá conectar en la terminal 6.
- La terminal positiva de la sirena que alertara la alarma de la zona (cerca) 2 se deberá conectar en la terminal 9.

Conexión a panel de alarma (modelo sin interfaz)



- En la kulka de conexiones retire los puentes cableados de color rojo que van de las terminales 1 a 5 y 5 a 8.
- Las terminales 5 ($Común_1$), 6 (NA_1) y 7 (NC_1) corresponde a la zona (cerca) 1 y las terminales 8 ($Común_2$), 9 (NA_2) y 10 (NC_2) corresponden a la zona (cerca) 2.
- Conecte dos de sus zonas programadas en 24 horas del panel de alarma a las zonas del energizador, cuidando que la resistencia de final de línea este en el mismo.

8 ACCESORIOS

YONUSA cuenta con accesorios que permiten ampliar el funcionamiento de los energizadores, proporcionando cada accesorio funciones específicas para complementar tus instalaciones y tener un sistema de seguridad perimetral aún más completo, compatible con todos los energizadores YONUSA.

8.1 MODULO AMPLIFICADOR DE POTENCIA

Es un accesorio para energizador de cerco eléctrico, útil cuando se desea mayor potencia de impacto o bien proteger un área adicional ya instalada.

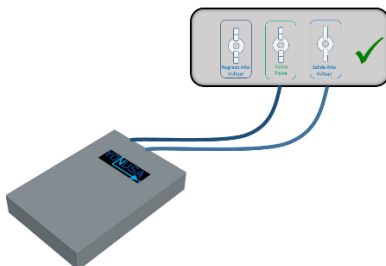
Su diseño electrónico integra además un filtro anti inducción que asegura el buen funcionamiento y prolonga la vida del energizador cuando este alimenta una cerca eléctrica próxima a torres de alta tensión.

Características Técnicas:

- Aumento de la potencia del equipo en un 30%.
- Incremento del arco eléctrico a tierra de 1 cm.
- Compatible con cualquier tipo de Energizador YONUSA.
- Filtra inducción en el Energizador generada por torres de alta tensión de hasta 400 KV.
- Nivel de aislamiento del circuito: 20,000V.
- Se alimenta de la misma energía del cerco eléctrico.
- Voltaje de entrada: 10,000 V mínimo.
- Fácil instalación. Solo se conecta a las terminales de regreso de corriente y tierra física. Sin polaridad
- Resina anti UV.
- Medida de cables: 20 cm.

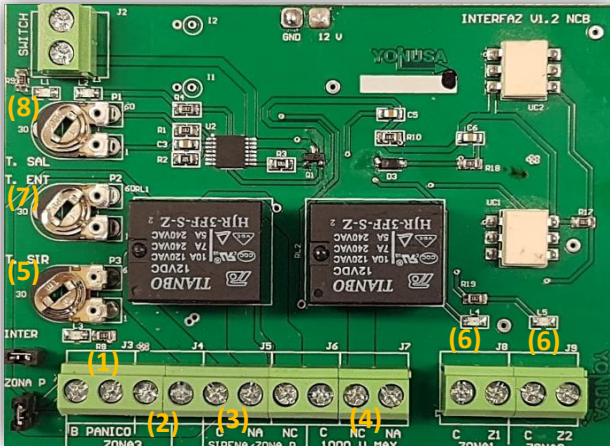


- *Conexión de amplificador de potencia al energizador.*



8.2 TARJETA INTERFAZ

La tarjeta interfaz proporciona funciones de alarma y de control adicionales a las que ya se encuentran en los energizadores YONUSA, incrementando así el valor de la instalación y de tu negocio.



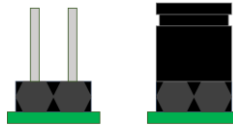
Sus funciones permiten ampliar el sistema de alarma con el que ya cuenta el energizador, dándonos mayor número de configuraciones, tales como:

1. **Botón de pánico:** es una opción capaz de alertar al usuario por medio de la sirena conectada en el energizador, sobre situaciones irregulares que estén ocurriendo en el perímetro protegido por el sistema, mediante cualquier tipo de interruptor
Esta función corresponde a las terminales de bornera 1 y 3, referenciadas de izquierda a derecha
2. **Sensores de Humo (Zona3):** Es una opción alternativa al botón de pánico, realizando la misma función de alertar al usuario sobre alguna anomalía que detecte el sensor, ya que esta terminal corresponde a salidas de relevador permitiendo realizar la misma función de conmutación que un interruptor.
Esta función corresponde a las terminales de bornera 1 y 4, referenciadas de izquierda a derecha

3. **Contacto Sirena (ZonaP):** Proporciona la alimentación para la activación de 1 sirena de 30watts 120 dB y el temporizador “**T. Sir**” para determinar el tiempo de duración de activación de la sirena.

Esta función corresponde a las terminales de bornera 5, 6 y 7, referenciadas de izquierda a derecha.

Estas terminales también cuentan con la alternativa de cambiar su función a contacto seco, por medio de un jumper con designación **ZONAP**, de la siguiente forma:



Sin el jumper colocado se tiene las terminales 5, 6 y 7 como contacto.

Con el jumper colocado tenemos 12 volts a conmutar.

4. **Contacto Seco:** terminales de salida de relevador que realiza el accionamiento de contacto seco con capacidad hasta de 1,000 watts de carga resistiva.

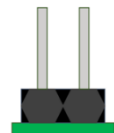
Esta función corresponde a las terminales de bornera 8, 9 y 10, referenciadas de izquierda a derecha.

5. **Temporizador Sirena (T. Sir):** Perilla ajustable que permite realizar la variación de tiempo que este activada la sirena, de la siguiente manera:

- En el sentido de giro anti horario se tiene como mínimo 1 minuto con 17 segundos girando al tope izquierdo.
- En el sentido de giro horario se tiene como máximo 60 minutos girando al tope derecho.



El temporizador cuenta con un jumper con la designación **INTER** que tiene la función de seleccionar dos modos:



- Modo Intermitente (1). La sirena encenderá el tiempo deseado y posteriormente permanecerá apagada ese mismo tiempo, al concluir ese lapso apagado se volverá a repetir el ciclo indefinidamente hasta que se apague el energizador.

- Modo Continuo (2). La sirena estará encendida solo el tiempo ajustado y posteriormente apagará sin volver a encenderse hasta que se reinicie el energizador.



6. **Dos Zonas Normal Cerrado:** Estas terminales están designadas para generar una alerta cuando cualquiera de las zonas entre sí deja de recibir una señal, es decir, cuando no hay continuidad entre las terminales de la misma zona por medio de un sensor normal cerrado, como lo pueden ser unos contactos magnéticos o algún otro tipo de mecanismo de apertura.

7. **Temporizador de Entrada (T Ent.):** El tiempo de entrada corresponde a la duración que le configuraras para que te permita realizar el apagado de la tarjeta interfaz antes de que se accione la alarma al interrumpir la continuidad de la señal de las zonas, este ajuste se realiza por medio de la perilla ajustable de la siguiente manera:

- En el sentido de giro anti horario se tiene como mínimo 17 segundos girando al tope izquierdo.
- En el sentido de giro horario se tiene como máximo 5 minutos girando al tope derecho.



8. **Temporizador de Salida:** El tiempo de salida corresponde a la duración que le configuraras para que se active el funcionamiento de la tarjeta interfaz antes de que se accione la alarma al interrumpir la continuidad de la señal de las zonas, este ajuste se realiza por medio de la perilla ajustable de la siguiente manera:

- En el sentido de giro anti horario se tiene como mínimo 17 segundos girando al tope izquierdo.
- En el sentido de giro horario se tiene como máximo 5 minutos girando al tope derecho.



8.3 RECEPTOR KL2

El receptor KL2 es un dispositivo que nos permite realizar funciones de control ON/OFF mediante comunicación por RF (Radio Frecuencia) lo cual permite controlar el encendido y apagado de dispositivos a distancia de forma inalámbrica.

El receptor KL2 cuenta con dos controles remoto, cada uno cuenta con 2 botones, que se vinculan a los canales del dispositivo y se configuran de acuerdo a las necesidades y funciones que se requieran.

El dispositivo proporciona dos canales de contacto seco, siendo salidas de relevador con capacidad de 10 Amp – 12 Volts. Proporciona además un canal fijo con función de botón de pánico que permite la alimentación de 1 sirena de 30 Watts 120 dB de 12 Volts, lo que lo hace adecuado para su uso en alarmas vecinales. Teniendo configurado la confirmación por tono de sirena cuando se realiza alguna acción.



Al receptor KL-2 pueden enlazarse hasta 40 transmisores tipo llavero si se programa un solo botón de ellos, o bien hasta 20 transmisores si se programan los dos botones que contiene.

Este sistema permite controlar a una distancia de 80 metros a línea de vista y aproximadamente 40 metros entre muros.

8.4 Modulo WIFI

El módulo WIFI ofrece un control y monitoreo del cerco eléctrico mediante el uso de comunicación WIFI con tu dispositivo móvil en donde quiera que estés por medio de nuestra aplicación YONUSA 2.0

La tarjeta WIFI cuenta con 6 salidas (CERCA, PANICO, 3 AUXILIARES FIJOS) y una salida pulsante automática (PUERTA). Todas las salidas tienen control mediante la aplicación proporcionando notificaciones en tiempo real de encendido y apagado de los mismos, siendo salidas auxiliares de 12Vdc – 127/220 Vac – 10 A.



El modulo WIFI se conecta al energizador por medio de conexiones a través de la kulka de ambos dispositivos permitiendo el encendido y apagado del mismo por medio del botón de control en la aplicación, notificando al usuario en tiempo real de la acción realizada desde la aplicación.

La aplicación móvil YONUSA 2.0 cuenta con más beneficios:

- Muestra historial de eventos por fecha
- Compartir controles de tus dispositivos con otros usuarios
- Control de permisos a todos los usuarios compartidos
- Notificaciones de cada acción realizada sobre la cerca



8.5 Modulo WIFI LITE

Contamos con una versión LITE del módulo WIFI, cumple con la misma función solo reduce el número de puertos de control. Con el módulo WIFI LITE se podrá controlar el encendido/apagado de:

- Energizador de Cerca eléctrica.
- Botón de Pánico.
- Contacto seco rotulado como Auxiliar 1.





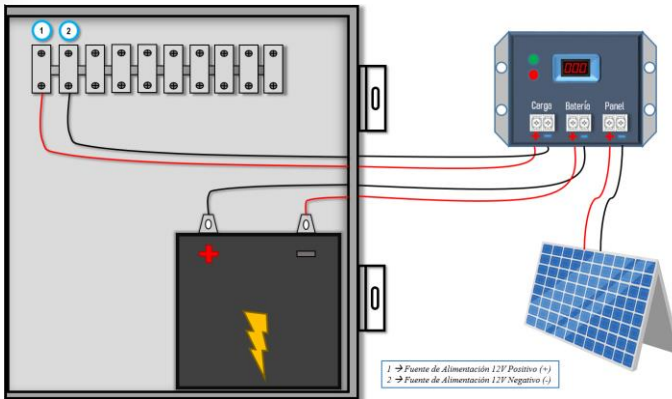
Contacta a tu distribuidor autorizado de equipos YONUSA para mayor información y adquisición de este dispositivo.

9 CONEXIONES ESPECIALES

9.1 Panel solar

Los energizadores cuenta con conexiones de batería, pero también son compatibles con la alternativa de alimentación con panel solar. Esto es de gran ayuda en instalaciones que no cuentan con alimentación de corriente alterna (AC) cercanas al energizador, además de que evitamos un consumo de energía de la unidad. Para ello se utiliza un controlador de carga que nos ayudara a tener esa regulación de voltaje entre la batería el panel solar.

El controlador de carga cuenta con sus respectivas terminales para cada dispositivo; batería, panel solar y salidas de alimentación las cuales son las terminales que deberán ir conectadas al energizador correspondientes a la terminal 1 y 2 de la Kulka.

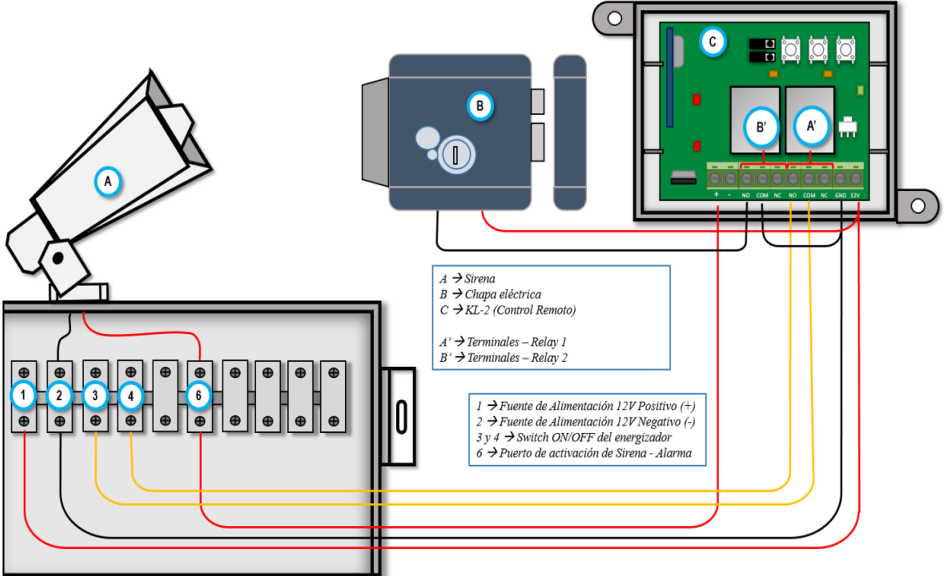


Nota: Se recomienda un panel solar de 50 Watts para poder alimentar de forma eficiente la batería y tenga la potencia suficiente de alimentar el energizador, incluso junto con su sirena correspondiente y una lámpara estrobo.

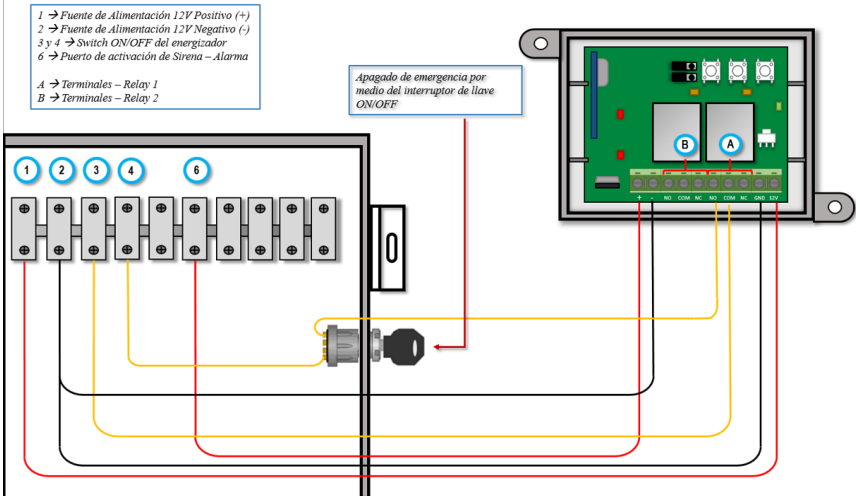
9.2 Control remoto

Por medio de este dispositivo podemos realizar el accionamiento de nuestros dispositivos como el encendido y apagado de nuestro energizador o de cualquier otro tipo de dispositivo que nos permita realizar el funcionamiento de switcheo de cualquier sistema. El control remoto cuenta con dos auxiliares correspondientes a salida de relevador como contacto seco y un auxiliar correspondiente a la alimentación de una sirena para activarse con un botón de pánico configurable con el mismo dispositivo.

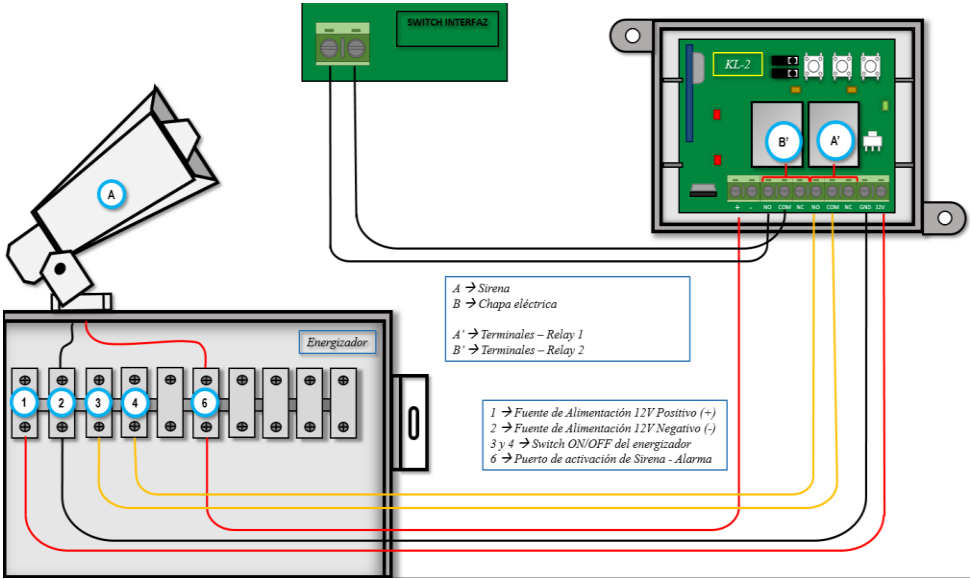
• **CONEXIÓN ENERGIZADOR – KL-2 (opción con chapa eléctrica)**



• **ENERGIZADOR CON APAGADO DE EMERGENCIA – KL-2**

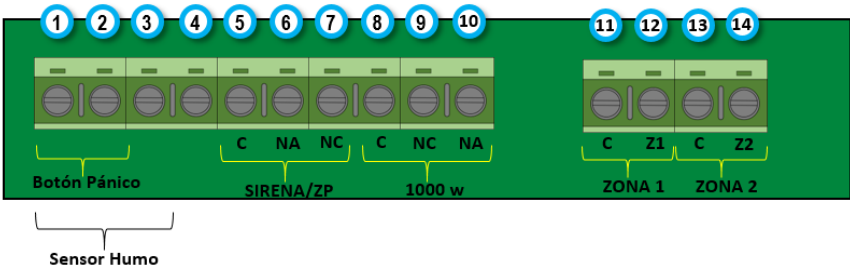


• **ENERGIZADOR CON INTERFAZ – KL-2**

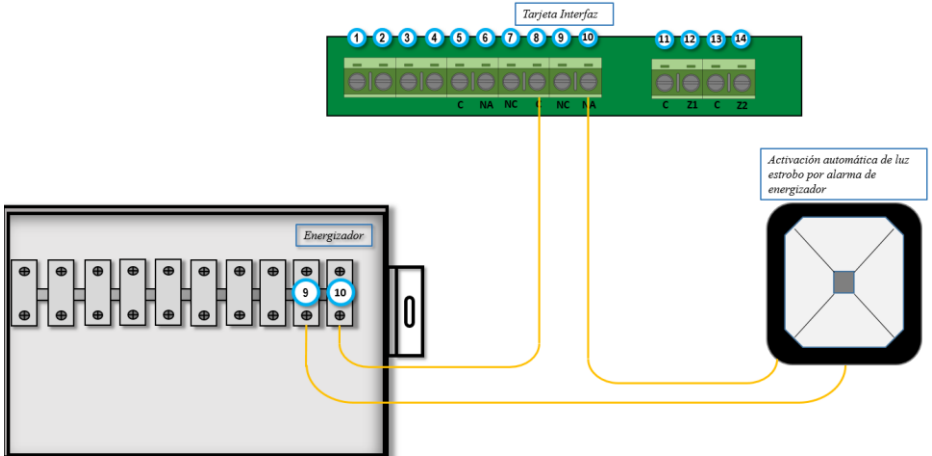


9.3 Interfaz

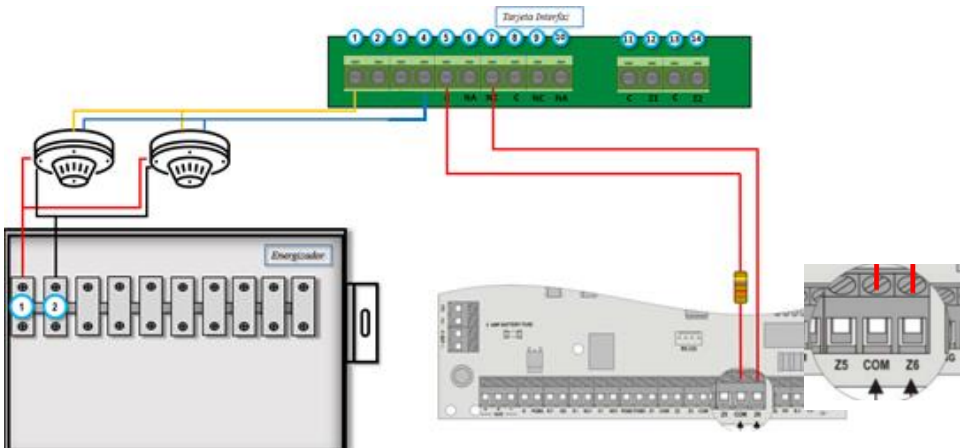
Este dispositivo nos permite tener distintas funciones (revisar punto 5.2) que en conjunto con el energizador podemos tener diversas formas de conectar ciertos dispositivos. Tenemos que identificar cada una de las terminales de la tarjeta interfaz:



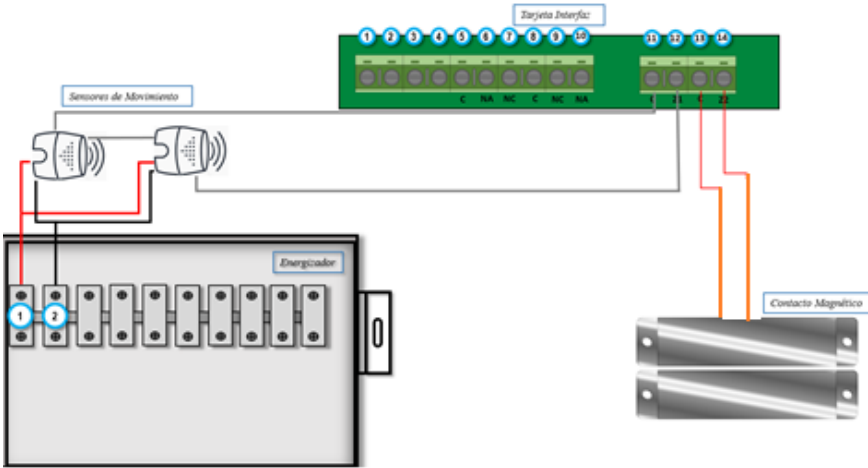
- **CONEXIÓN DE LÁMPARAS**



- **CONEXIÓN DE SENSORES DE HUMO A UN PANEL DE ALARMA**

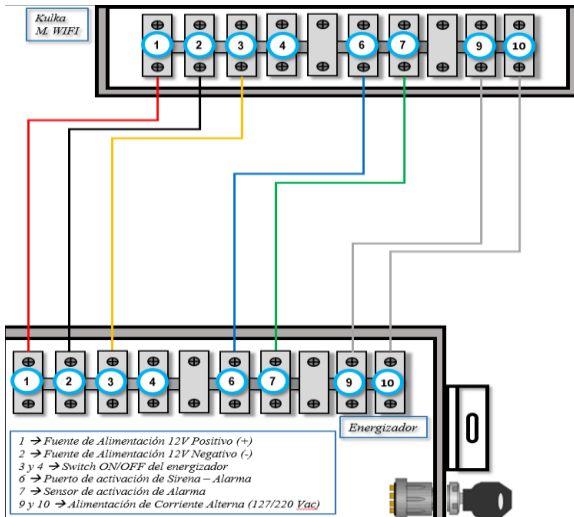


- **CABLEADO DE LAS 2 ZONAS Y SISTEMA SENSORIZADO**



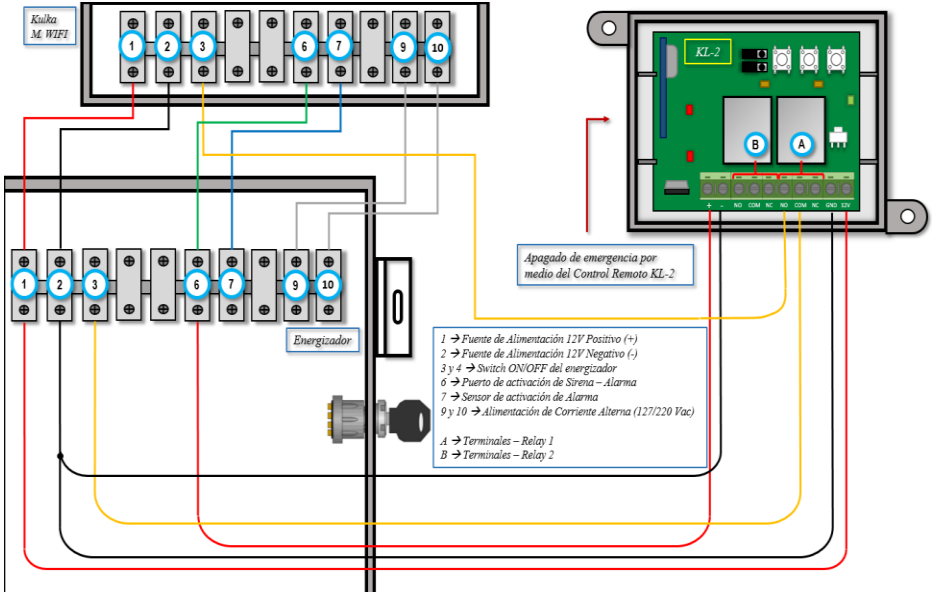
9.4 Módulo Wifi

Para realizar las conexiones entre el módulo WIFI y el Energizador hay que identificar la tablilla de conexiones conocida como KULKA al igual que la numeración que tiene cada puerto para poder realizar una conexión adecuada.



Cada conexión tiene una función que permitirá el control y monitoreo del energizador por medio del módulo WIFI en conjunto con la aplicación YONUSA.

• **MONITOREO CON MODULO WIFI Y APAGADO DE EMERGENCIA CON KL-2**



www.yonusa.com

5553580796, 5553580783, 5580170142

ingenieriaydesarrollo@yonusa.com

reparaciones@yonusa.com