

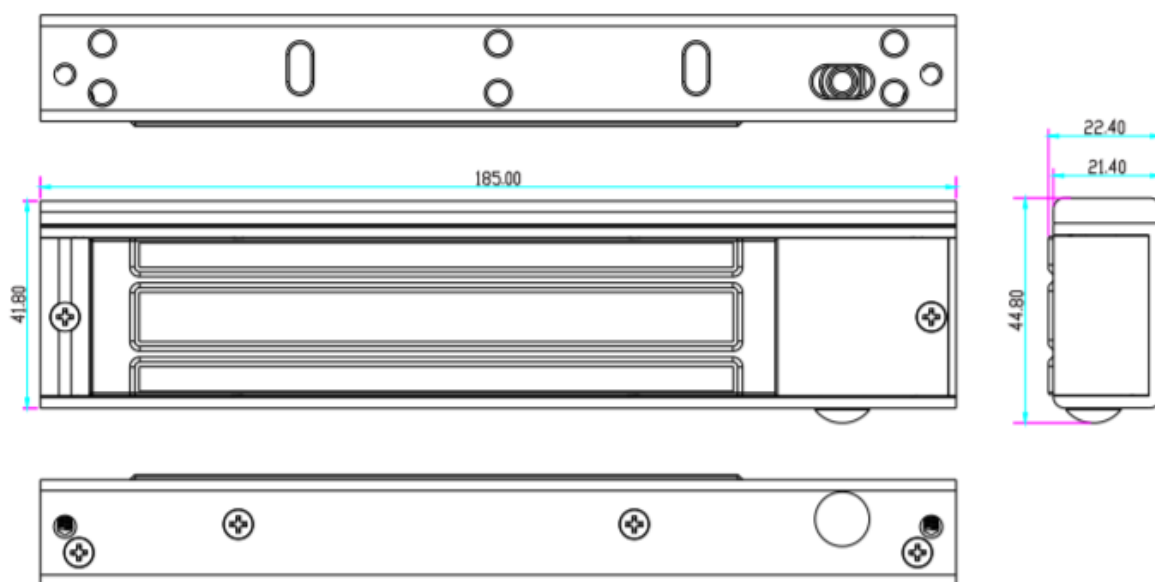
Chapa magnética de 350Lb

Modelo: MAG350NLED

Especificaciones

Dimensiones	185 x 41.8 x 22.4 (mm)
Fuerza de sujeción	350Lbs (180Kgs)
Voltaje	12V CD o 24V CD
Corriente	12V/400mA o 24V/200mA
Para uso en	Puerta de seguridad, puerta de hierro, puerta de aluminio.
Temperatura de operación	-10~+55°C
Peso	1.2Kg

Diagrama



Por favor, lea las siguientes instrucciones antes de la instalación.

- Por favor maneje la cerradura cuidadosamente. Cualquier daño de la superficie o de la placa de la armadura reducirá la fuerza magnética.
- Fije la cerradura en el marco de la puerta y la placa en la hoja de la puerta.
- Por favor mantenga la puerta cerrada cuando haga agujeros
- Apriete los tornillos de la cerradura.
- El valor límite del equipo es de 0.5A / 30V CD. No sobrecargue.

- F. Asegúrese de que la placa puede sacudirse ligeramente cuando está bloqueada, para que la arandela de goma de algunos espacios para ajustar la posición de la placa y la cerradura.
- G. Seleccione el cableado correcto para la entrada de tensión de DC 12v o DC 24V.

Diagrama de cables

A. 12VCD

Potencia requerida 0.5Amp (mínimo).

Conecte el cable positivo (+) de una fuente de alimentación 12VCD a V +.

Conecte el cable negativo (-) de una fuente de alimentación 12VCD a V -.

Revisar el puente se encuentre en operación de 12VCD.

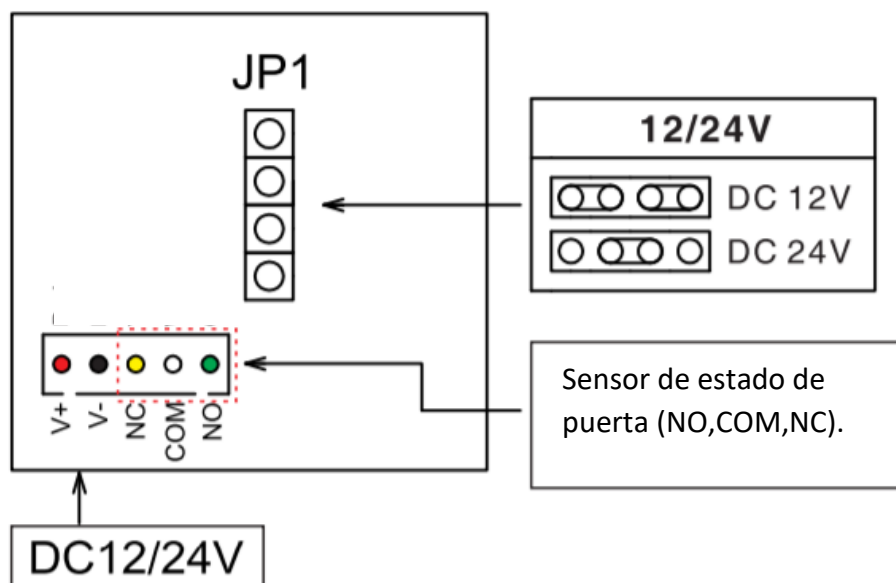
B. 24VCD

Potencia requerida 0.25Amp (mínimo).

Conectar el cable positivo (+) de una fuente de alimentación de 24VCD a V+.

Conectar el cable negativo (-) de una fuente de alimentación de 24VCD a V -.

Revisar que el puente se encuentre en operación de 24VCD.



V+ Rojo

V- Negro

NC Amarillo

COM Blanco

NO Verde