

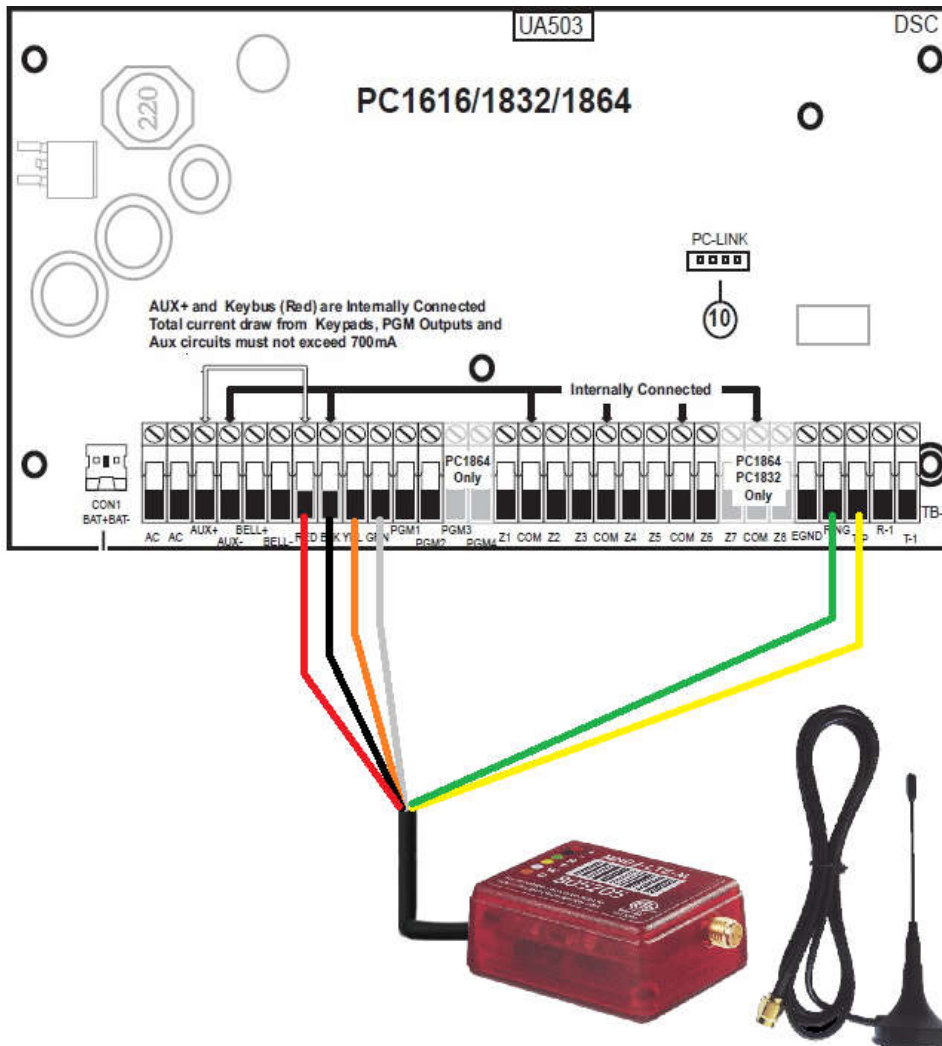
Auto Programación MN02LTEM con Panel DSC 1832

Con este nuevo comunicador MN02LTEM tenemos las siguientes ventajas

- Comunicación 4GLTE y 5G.
- CERO Programación en el panel de alarma.
- Armado / Desarmado de Particiones.
- Ver Cuales Zonas se encuentran en cada una de las particiones y ver el estatus de cada una de ellas.
- Hacer BYPASS de Zonas.

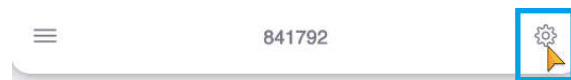
La conexión Se realizaría de la siguiente manera

- Conectar el cable Naranja (O) del comunicador en la termina "Yellow" (Data IN)
- Conectar el cable blanco (W) del comunicador en la terminal "Green" (Data Out)

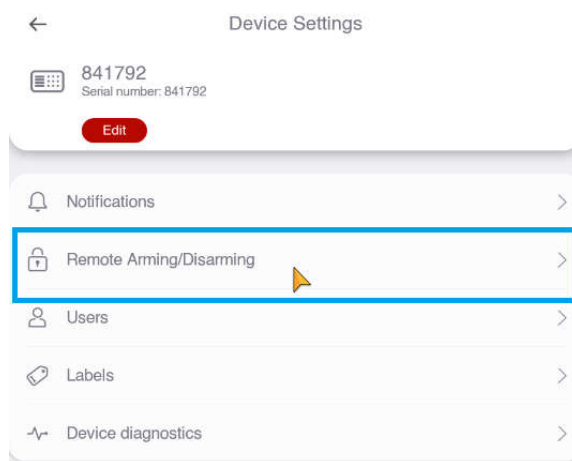




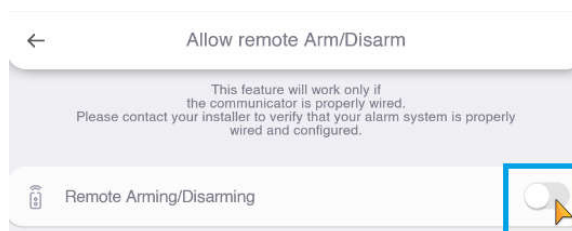
1. Una vez que tengamos ya conectado nuestro comunicador, lo primero que debemos tener en cuenta es que ya debemos tener configurado nuestro panel, como son zonas y particiones respectivamente.
2. Ahora realizaremos la sincronización de la Aplicación RControl con el panel de alarma, para esto tendremos que entrar a la app y realizar los siguientes pasos:
 - a. Dirigirnos a la parte de “configuración” en la parte superior derecha de la APP.



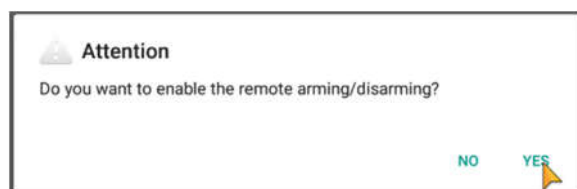
- b. Damos “touch” en el apartado de “Remota Arming / Disarming”.



- c. Habilitamos el Armado y Desarmado remoto.

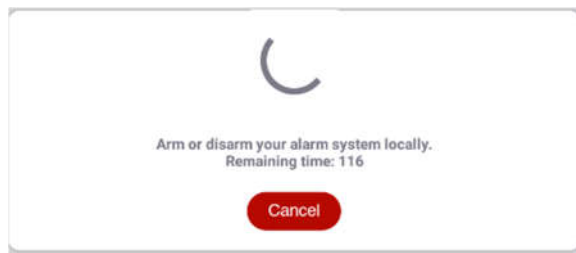


- d. Nos aparece una ventana preguntándonos si deseamos habilitar esta opción y damos touch en “YES”.





- e. Por ultimo nos aparece una ventana que nos indica que debemos armar el sistema de manera local, en esta ventana solo esperamos aproximadamente entre 10 y 15 segundos, sin necesidad de hacer nada mas y ya quedara listo.



Al finalizar ya podremos ver en nuestra Aplicación RControl las particiones y zonas que tengamos programadas en nuestro panel de alarma

NOTA: Si se realiza algún cambio en el panel de alarma, refiérase a añadir / eliminar una zona o partición, se tendrá que realizar el procedimiento 2 para que se empareje la información del panel con la App Rcontrol.