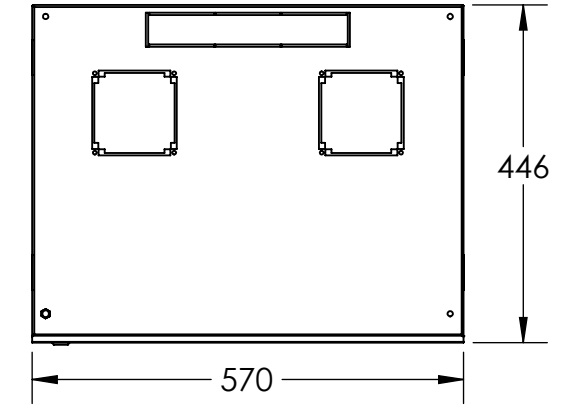
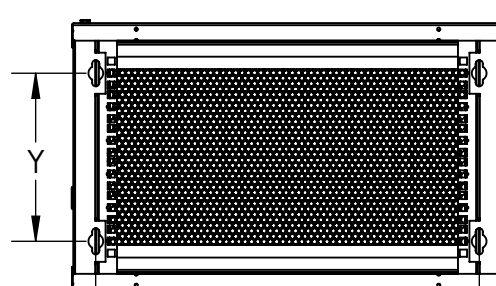
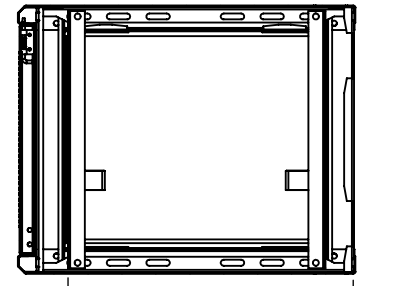
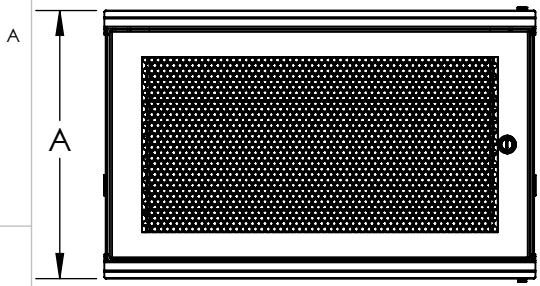


VISTA FRONTAL

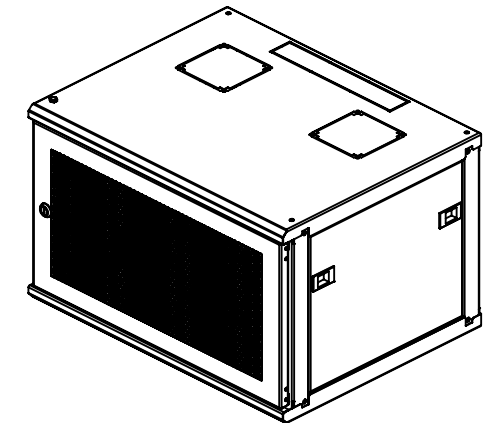
VISTA LATERAL DERECHA

VISTA POSTERIOR

VISTA SUPERIOR



VISTA ISOMÉTRICA



Modelo	Color	Alto de gabinete (A)	Rango de apertura para racks	Distancia vertical orificios llave (Y)	% de ventilación
LW060506UW	Blanco	355 mm	110-350 mm	222 mm	62%
LW060506UB	Negro				
LW060509UW	Blanco	488 mm			
LW060509UB	Negro				
LW060512UW	Blanco	621 mm		489 mm	
LW060512UB	Negro				

1. Fabricado en lámina de acero rolando en frío y caliente.
2. Pintura electrostática en polvo color negro.
3. Enviado ensamblado en su totalidad, empacado en caja de cartón con kit de tronillería incluido.

**linkedpro** LINKEDPRO  
byepcam\* epcom.mx

Doc. Número: **DOC 7.5.1 003/477 MTM**  
 DOC 7.5.1 003/478 MTM  
 DOC 7.5.1 003/479 MTM  
 DOC 7.5.1 003/480 MTM  
 DOC 7.5.1 003/481 MTM  
 DOC 7.5.1 003/482 MTM

Dibujado por: M. Segoviano Revisado por: M. Segoviano  
 Aprobado por: D. Escudero

La información aquí contenida es propiedad de EPCOM y es mostrada bajo las condiciones expresas de que no será reproducida total o parcialmente ni utilizada para fines que resulten en detrimento de EPCOM, sus clientes y proveedores.  
 Si no se indica otra cosa, las cotas se expresan en mm.

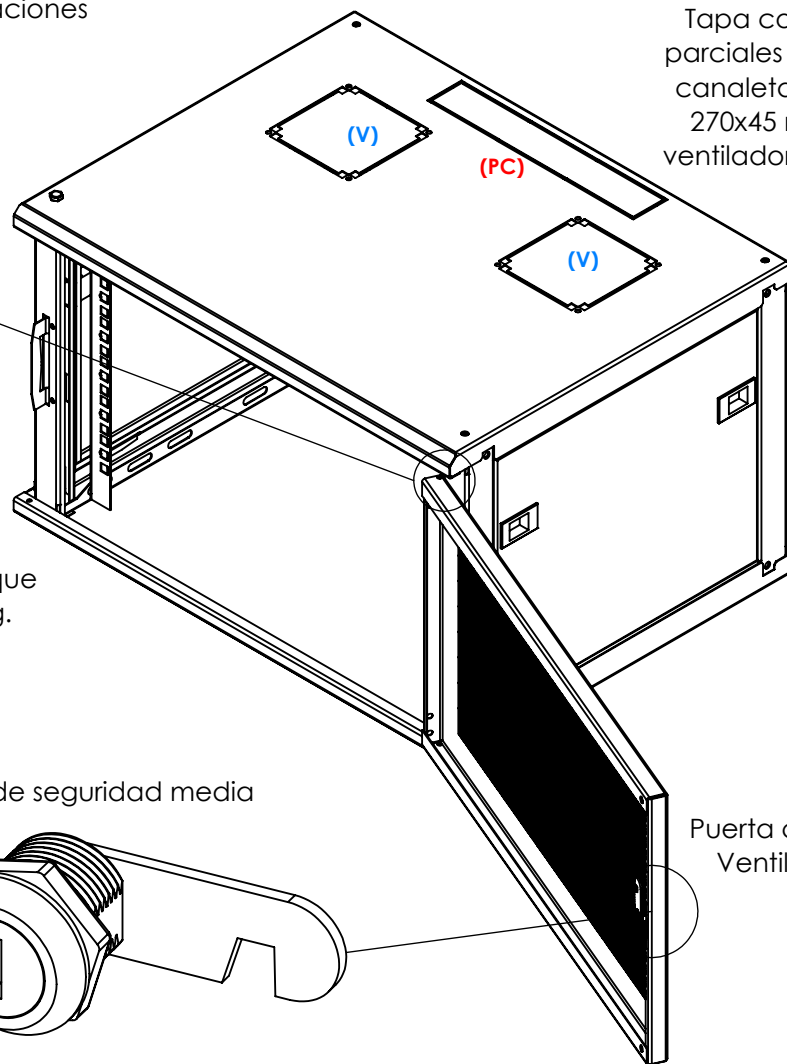
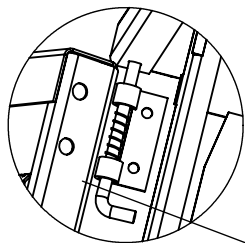
Descripción:  
 Gabinete de pared fijo, puerta ventilada, rack 19" de 6, 9 y 12. 450 mm de prof.

Código: **LW0605XXUX** A4  
 ESCALA: 1:4  
 Peso: 9.60 Esquema para el cliente HOJA 1 DE 3

# CARACTERÍSTICAS

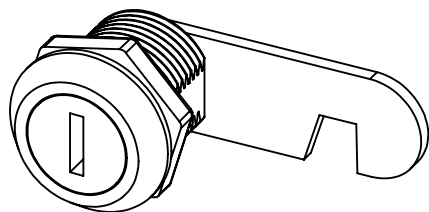
Producto enviado completamente armado

Puerta desmontable (PD) bidireccional con perforaciones para ventilación.



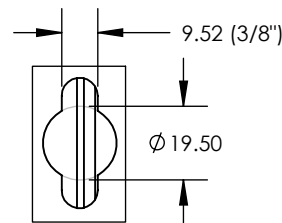
Estructura resistente que soporta hasta 60 Kg.

Chapa de seguridad media



Tapa con perforaciones parciales con funciones de canaleta pasa-cables de 270x45 mm (PC) y para ventiladores (V) de 120x120 mm.

(LI)

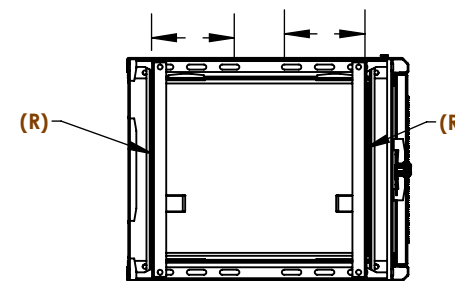


Perforaciones tipo "llave" dobles (LI) en sección trasera para montaje en pared.

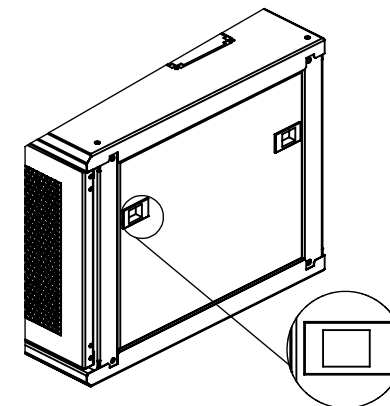
Puerta con 62% Ventilación

## Vista interior lateral

Racks (R) de profundidad ajustables, calibre 18 que ofrecen alta resistencia para el montaje de su equipo.



## Vista exterior isométrica



Laterales de ensamble, para acceso rápido.

1. Fabricado en lámina de acero rolado en frío y caliente.
2. Pintura electrostática en polvo color negro.
3. Enviado ensamblado en su totalidad, empacado en caja de cartón con kit de tronillería incluido.

		LINKEDPRO epcom.mx
Doc. Número:	DOC 7.5.1 003/477 MTM DOC 7.5.1 003/478 MTM DOC 7.5.1 003/479 MTM DOC 7.5.1 003/480 MTM DOC 7.5.1 003/481 MTM DOC 7.5.1 003/482 MTM	
Dibujado por:	Revisado por:	
Aprobado por:	M. Segoviano	M. Segoviano
D. Escudero		
La información aquí contenida es propiedad de EPCOM y es mostrada bajo las condiciones expresas de que no será reproducida total o parcialmente ni utilizada para fines que resulten en detrimento de EPCOM, sus clientes y proveedores.		
Si no se indica otra cosa, las cotas se expresan en mm.		

Descripción:

Gabinete de pared fijo, puerta ventilada, rack 19" de 6, 9 y 12. 450 mm de prof.

Código:

LW0605XXUX

A4

ESCALA: 1:4

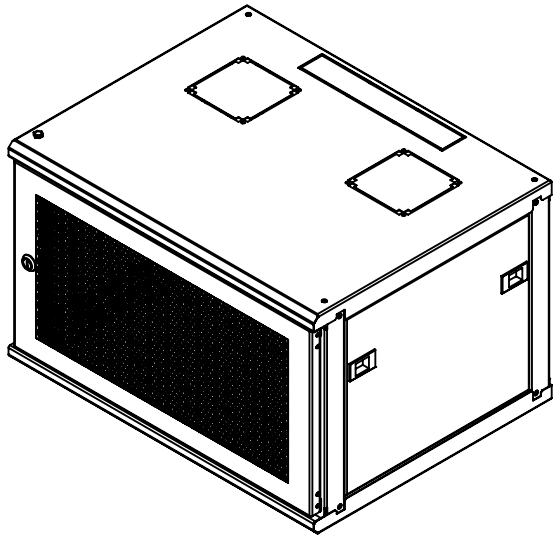
Peso: 9.60

Esquema para el cliente

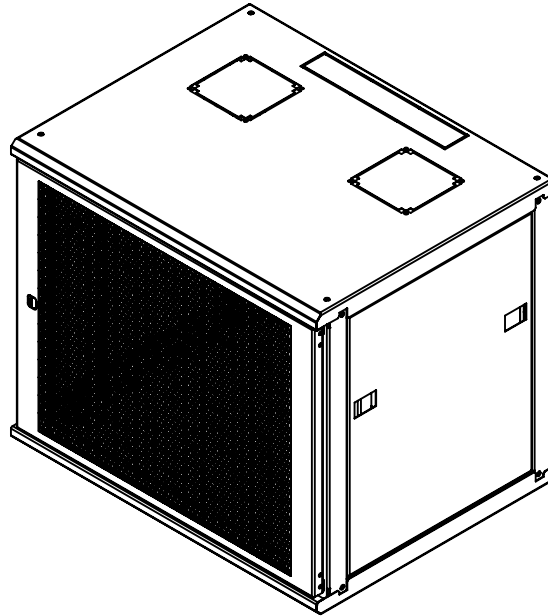
HOJA 2 DE 3

**Familia de gabinetes: pesos y cargas**

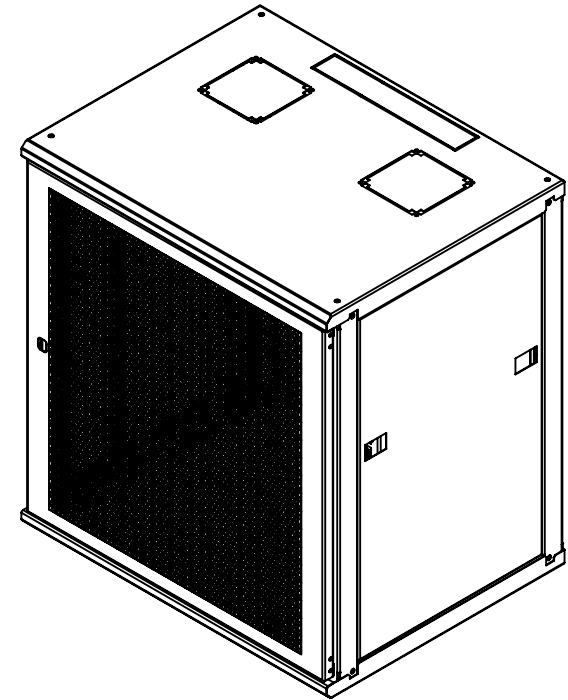
**LW060506UX  
REV 1.0.0**



**LW060509UX  
REV 1.0.0**



**LW060512UX  
REV 1.0.0**



Modelo	Peso aproximado	Carga máxima recomendada
LW060506UX	11.9 Kg	60 Kg
LW060509UX	13.7 Kg	
LW060512UX	15.5 Kg	

1. Fabricado en lámina de acero rolado en frío y caliente.
2. Pintura electrostática en polvo color negro.
3. Enviado ensamblado en su totalidad, empacado en caja de carton con kit de tronillería incluido.

		LINKEDPRO epcom.mx	Descripción:  Gabinete de pared fijo, puerta ventilada, rack 19" de 6, 9 y 12. 450 mm de prof.
Doc. Número:	DOC 7.5.1 003/477 MTM DOC 7.5.1 003/478 MTM DOC 7.5.1 003/479 MTM DOC 7.5.1 003/480 MTM DOC 7.5.1 003/481 MTM DOC 7.5.1 003/482 MTM		Código:  <b>LW0605XXUX</b>
Dibujado por: M. Segoviano	Revisado por: M. Segoviano		
Aprobado por: D. Escudero			
La información aquí contenida es propiedad de EPCOM y es mostrada bajo las condiciones expresas de que no será reproducida total o parcialmente ni utilizada para fines que resulten en detrimento de EPCOM, sus clientes y proveedores. Si no se indica otra cosa, las cotas se expresan en mm.			ESCALA: 1:4 HOJA 3 DE 3
Peso: 9.60		Esquema para el cliente	