

Luminaria Urbana con Fococelda

JALP02-X

Modelo	Potencia	Flujo Luminoso	Corriente Eléctrica	Dimensiones			
				A mm	B mm	C mm	D mm
JALP02-50X	50 W	5 000 lm	0.274A	160	390	78	65
JALP02-100X	100 W	10 000 lm	0.454A	200	465	78	65
JALP02-150X	150 W	15 000 lm	0.634A	525	215	78	65
JALP02-200X	200 W	20 000 lm	0.823A	600	245	78	65

Características

Material: Aluminio y pantalla de acrílico.
Instalación: Base o Poste.

Nota: Poste *NO INCLUIDO

EXTERIORES

Voltaje
100-265V~50/60Hz

6500K
Blanco Frio

65°-135°
Ángulo de luz

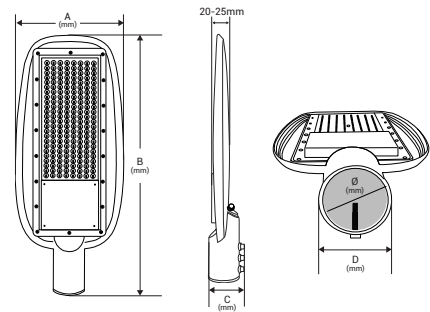
IP66
Índice de Protección

50h
Vida Util 50 000 h

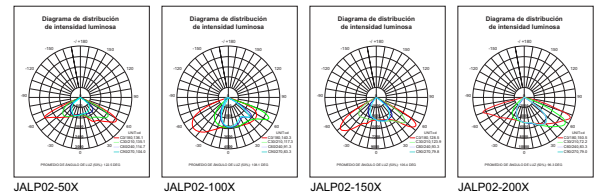
Fococelda

NOM

3 AÑOS GARANTÍA



Las dimensiones varían según la potencia verifique la tabla de dimensiones por modelo.



Encendido y apagado automático
FOTOCELDA INTEGRADA

NUEVO PRODUCTO

La serie JALP02-X esta diseñada especialmente para zonas al exterior cuenta con una mejor cobertura de protección, tiene un grado de protección de IP66 completamente hermético a lluvia constante. Cuenta con encendido automático al oscurecer y apagado al detectar luz de día gracias a su sensor **fococelda**, lo cual permite ahorrar el máximo de energía.

► **Aplicaciones**



Fraccionamientos



Estacionamientos