

## Descripción

Fabricado con hojas de cobre, las cuales buscan tener mayor sección transversal y así obtener mejor capacidad de disipación para las corrientes de falla.

Es ideal para zonas en donde sea imposible realizar excavaciones de mayor profundidad.



## Beneficios

- Cumple con los estándares de la **NOM-001-SEDE-2012, EIA/TIA J-STD-607-A y BICSI**
- Fácil instalación.
- Precio accesible.

## Aplicaciones

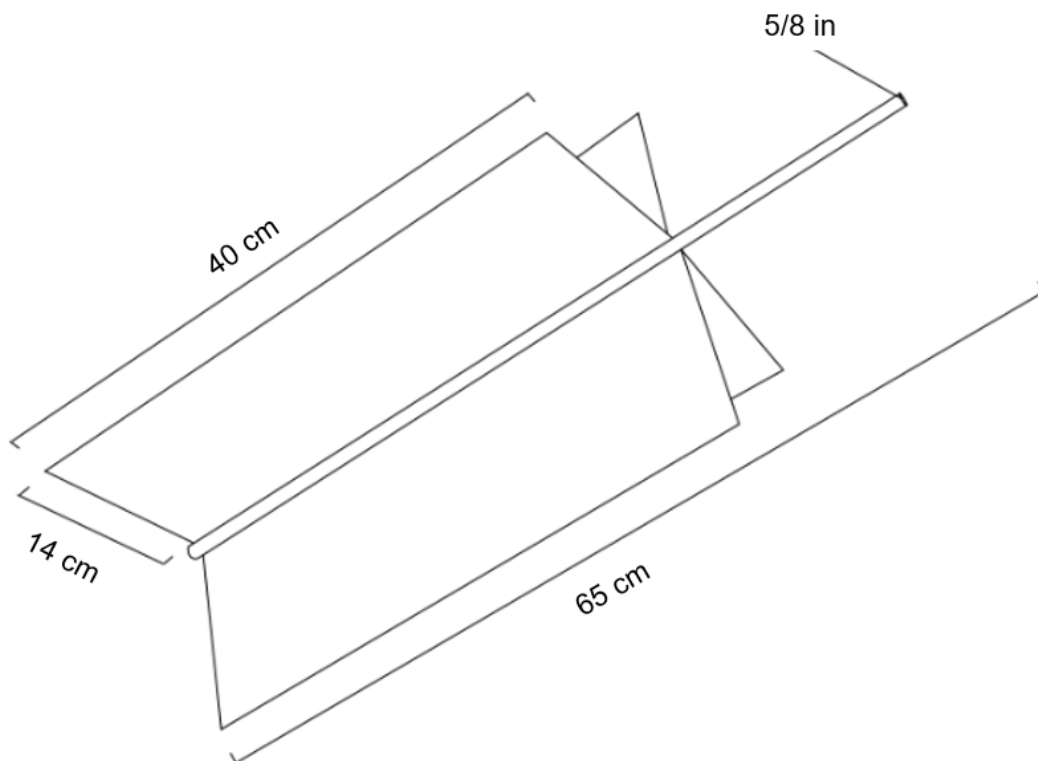
- Para diseño de malla de tierras en subestación eléctrica.
- Tableros eléctricos.
- Para diseño de anillo perimetral de tierras.
- SITE de telecomunicaciones.
- Para aterrizar cámaras de CCTV.
- Auxiliar para electrodo de pararrayos.
- Uso residencial.
- Para diseño de sistemas fotovoltaicos.

# Electrodo para Puesta a Tierra Rehilete Soldado

Modelo: LP-REHILETE

linkedpro  
byepcom®

## Medidas



Altura	Diámetro de la Varilla	Espesor de Lámina de Cobre	Soldadura
65 cm	5/8 in	24 AWG	3 puntos