

# INSTALACIÓN DE ORGANIZADORES LPVM21U Y LPCM24U EN RACK EIQR3245

Atornillar el soporte (C) en las perforaciones del cuerpo (A) como indica el diagrama 1.1 organizador LPCM24U y diagrama 1.2 organizador LPVM21U.

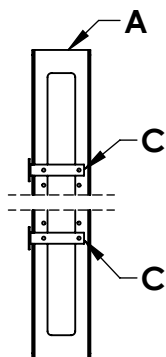
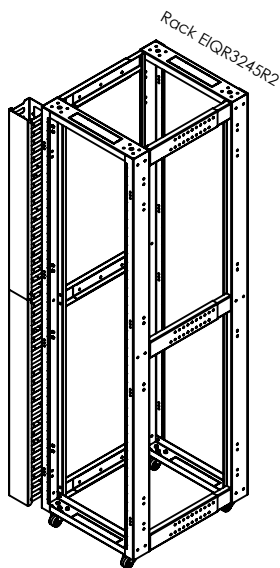


Diagrama 1.1

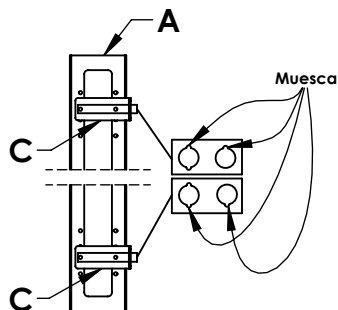
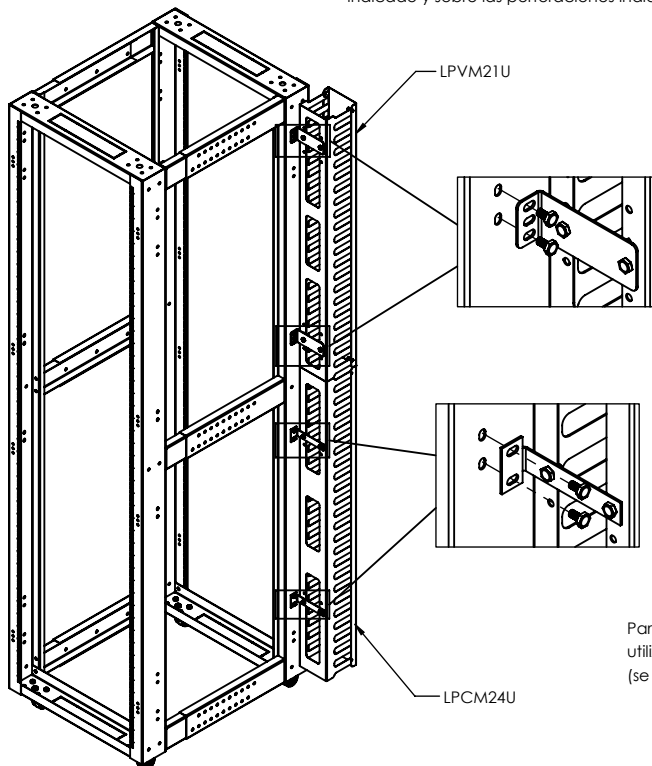
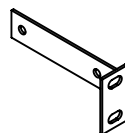


Diagrama 1.2

Atornillar los organizadores en el orden indicado y sobre las perforaciones indicadas



Para el organizador LPCV24URL utilizar la pieza EI-QR-BRA-2PZ (se vende por separado)



**IMPORTANTE:** La orientación de la muesca es un indicador de compatibilidad

# INSTALACIÓN DE ORGANIZADORES LPVM21U Y LPCM24U EN RACK EIRL5545

Atornillar el soporte (C) en las perforaciones del cuerpo (A) como indica el diagrama 1.1 organizador LPCM24U y diagrama 1.2 organizador LPVM21U.

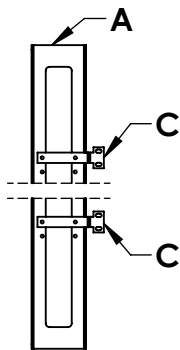
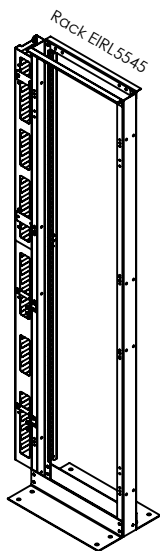


Diagrama 1.1

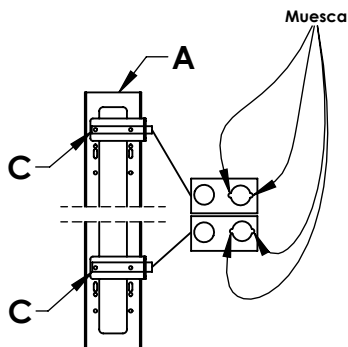
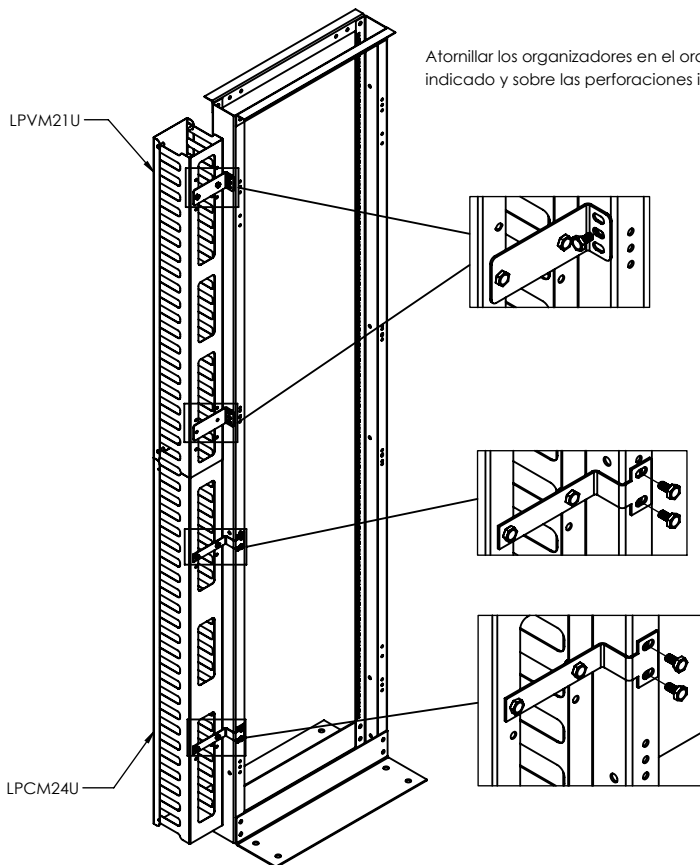
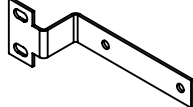


Diagrama 1.2



Atornillar los organizadores en el orden indicado y sobre las perforaciones indicadas

Utilizar el soporte incluido con el organizador LPCV24URL



**IMPORTANTE:** La orientación de la muesca es un indicador de compatibilidad

# INSTALACIÓN DE ORGANIZADORES LPVM21U Y LPCM24U EN RACK EIRL5545DR

Atornillar el soporte (C) en las perforaciones del cuerpo (A) como indica el diagrama 1.1 organizador LPCM24U y diagrama 1.2 organizador LPVM21U.

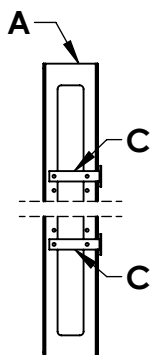
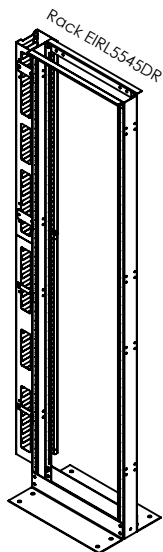


Diagrama 1.1

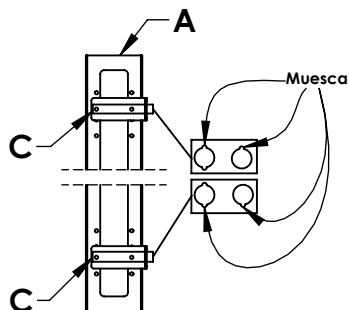
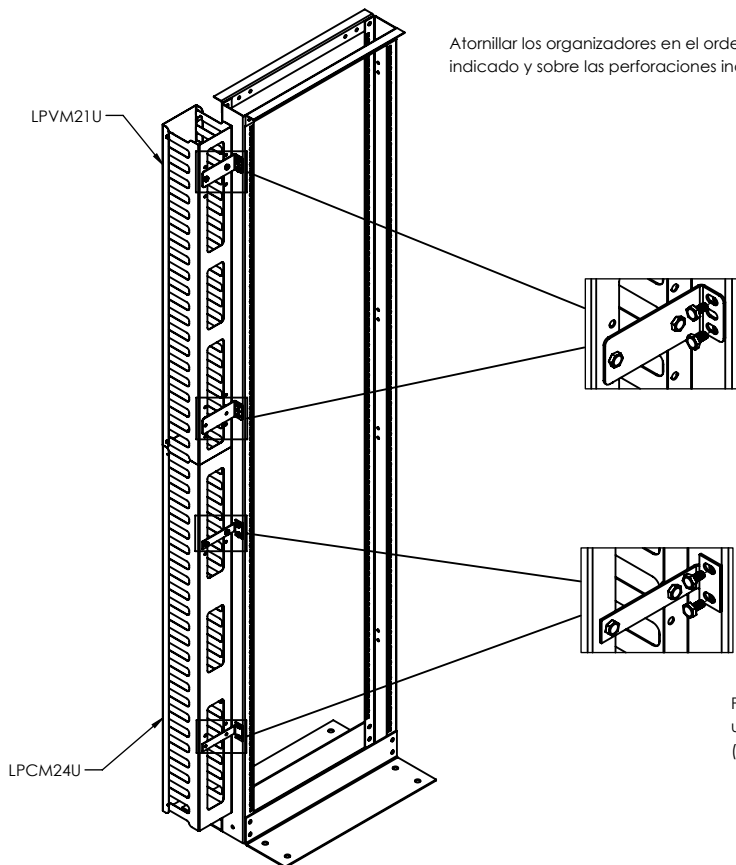
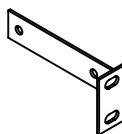


Diagrama 1.2

Atornillar los organizadores en el orden indicado y sobre las perforaciones indicadas



Para el organizador LPCV24URL utilizar la pieza EI-QR-BRA-2PZ (se vende por separado)



**IMPORTANTE:** La orientación de la muesca es un indicador de compatibilidad