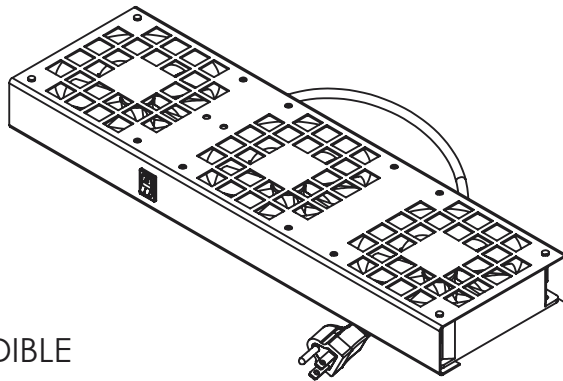
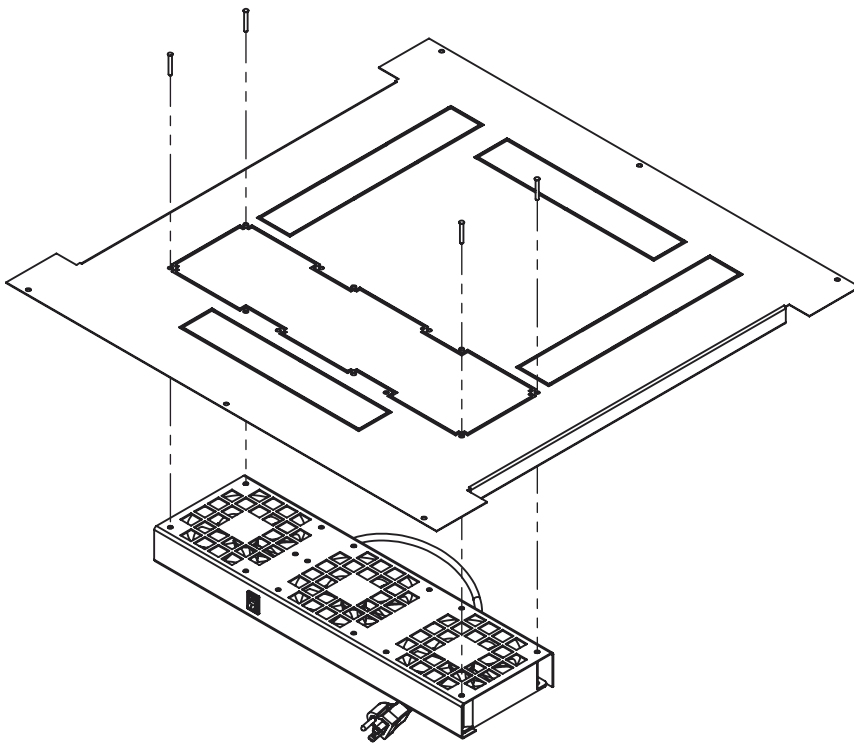


Gracias por elegir nuestros ventiladores de la serie LPVENT. Utilice esta guía para la instalación del producto y consérvela para futuras referencias.

Tornillos



TAPA DESPRENDIBLE



1. Desmonte los 4 tornillos largos en las esquinas del montaje. No pierda de vista el cable de aterrizaje a tierra.

2. Desprenda la tapa de lámina que cubre las perforaciones para los ventiladores en su gabinete rack. Si la tapa tiene perforaciones omita este paso.

3. Atornille el LPVENT a la tapa utilizando los tornillos removidos anteriormente. Recuerde atornillar de nuevo el cable de tierra.

4. Finalmente, conecte el equipo a la red eléctrica, cuidando que los ventiladores estén bien sujetos y no haya nada obstruyendo el giro de las aspas.

\*Algunos gabinetes sólo son compatibles con un modelo.