

1. Fabricado en lámina de acero calibre 14 rolado en caliente.
2. Pintura electrostática color negro semi mate.
3. Compatible con línea de gabinetes LP/GFP/GAP.
4. Peso: LPVENT02BASIC 1.38 Kg. // LPVENT03BASIC 1.72 Kg.
5. Enviado empacado en cartón con kit de tornillería incluida.
6. Revise el manual para su correcta instalación.

		LINKEDPRO epcom.mx	
Doc. Número:	DOC 7.5.1 002/315	Revisado por:	
Dibujado por:	E.Enriquez	D.Escudero	
Aprobado por:		J.Rosales	
<small>La información aquí contenida es propiedad de EPCOM y es mostrada bajo las condiciones expresas de que no será reproducida total o parcialmente ni utilizada para fines que resulten en detrimento de EPCOM, sus clientes y proveedores. Si no se indica otra cosa, las cotas se expresan en mm.</small>			

Descripción:
Kit de 2/3 Ventiladores 110 Vca (12 x 12 cm) compatible con gabinetes LP/GFP/GAP. (No Rackeable)

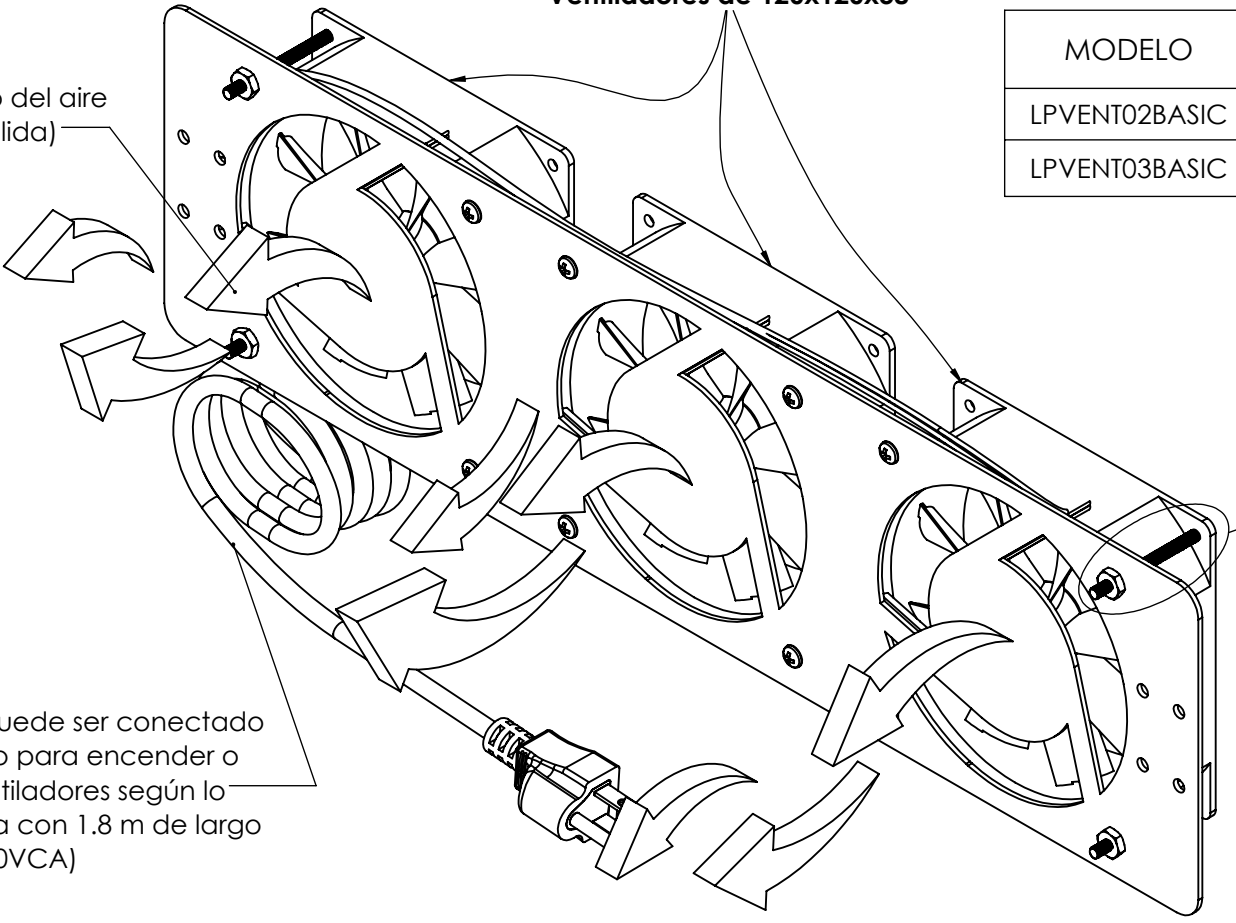
Codigo:
LPVENT02_03BASIC

A4
ESCALA: 1:4

Ventiladores de 120x120x38

MODELO	CANTIDAD DE VENTILADORES	FLUJO DE VIENTO
LPVENT02BASIC	2	23.6 CFM
LPVENT03BASIC	3	35.4 CFM

Abertura para flujo del aire
(Sección de salida)



Tornillería sobresaliente (x4): La sección roscada sobresaliente permite una rápida instalación del modelo en cualquier gabinete compatible.

Cable Eléctrico: Puede ser conectado y desconectado para encender o apagar los ventiladores según lo requerido. Cuenta con 1.8 m de largo (110VCA)

1. Fabricado en lámina de acero calibre 14 rolado en caliente.
2. Pintura electrostática color negro semi mate.
3. Compatible con línea de gabinetes LP/GFP/GAP.
4. Peso: LPVENT02BASIC 1.38 Kg. // LPVENT03BASIC 1.72 Kg.
5. Enviado empacado en cartón con kit de tornillería incluida.
6. Revise el manual para su correcta instalación.

LINKEDPRO
epcom.mx

Doc. Número: DOC 7.5.1 002/315
DOC 7.5.1 002/316

Dibujado por: E.Enriquez
Revisado por: D.Escudero

Aprobado por: J.Rosales

La información aquí contenida es propiedad de EPCOM y es mostrada bajo las condiciones expresas de que no será reproducida total o parcialmente ni utilizada para fines que resulten en detrimento de EPCOM, sus clientes y proveedores. Si no se indica otra cosa, las cotas se expresan en mm.

Descripción:
Kit de 2/3 Ventiladores 110 Vca (12 x 12 cm) compatible con gabinetes LP/GFP/GAP. (No Rackeable)

Codigo:
LPVENT02_03BASIC

A4
ESCALA: 1:4