



Modelos:

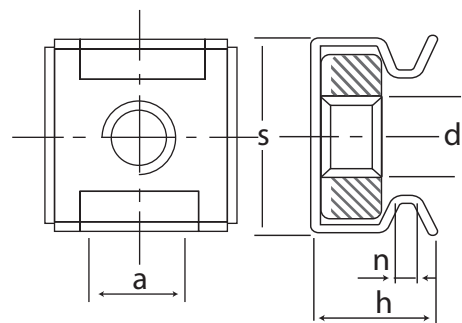
LP-TAT, LP-TAT-12 y LP-TAT-48

Introducción

Los tornillos, tuercas enjauladas y arandelas de plástico para racks de LINKEDPRO son de gran utilidad para instalar de forma segura servidores, redes y otros equipos de montaje en rack.

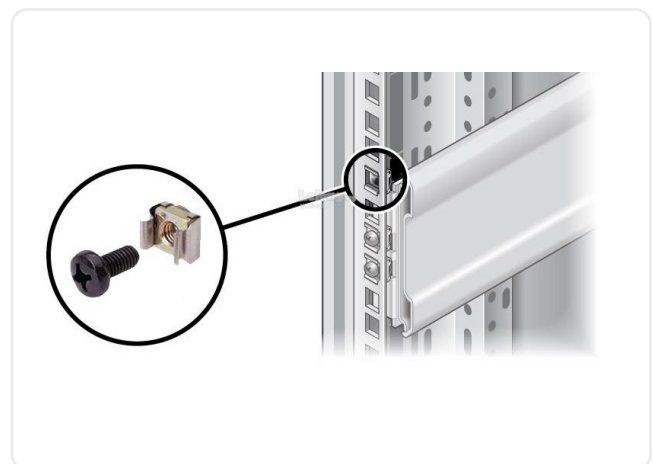
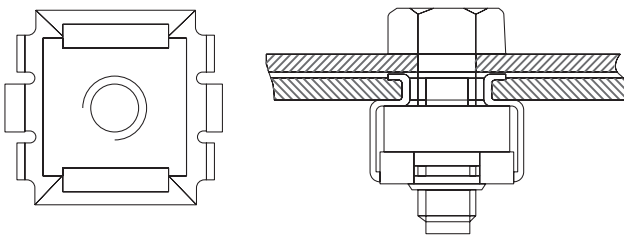
Dimensiones (mm)

d	s	n	h	a
M5	12.5 mm	2.5 mm	9.3 mm	7.5 mm
M6				



Características

Modelo	Características	Aplicación
LP-TAT	Kit de 80 tornillos con arandela y tuerca enjaulada.	Rack LINKEDPRO®
LP-TAT-12	Kit de 12 tornillos con arandela y tuerca enjaulada.	
LP-TAT-48	Kit de 48 tornillos con arandela y tuerca enjaulada.	



Características Especiales

- Tuerca de acero inoxidable.
- Jaula de tuercas de metálica.
- Clip de hierro.
- Protección al medio ambiente.