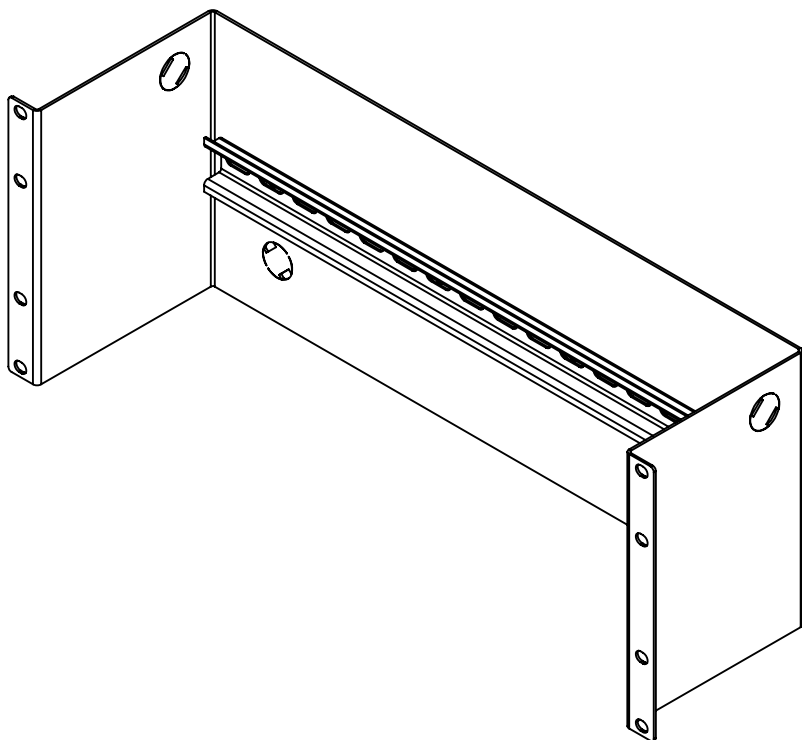


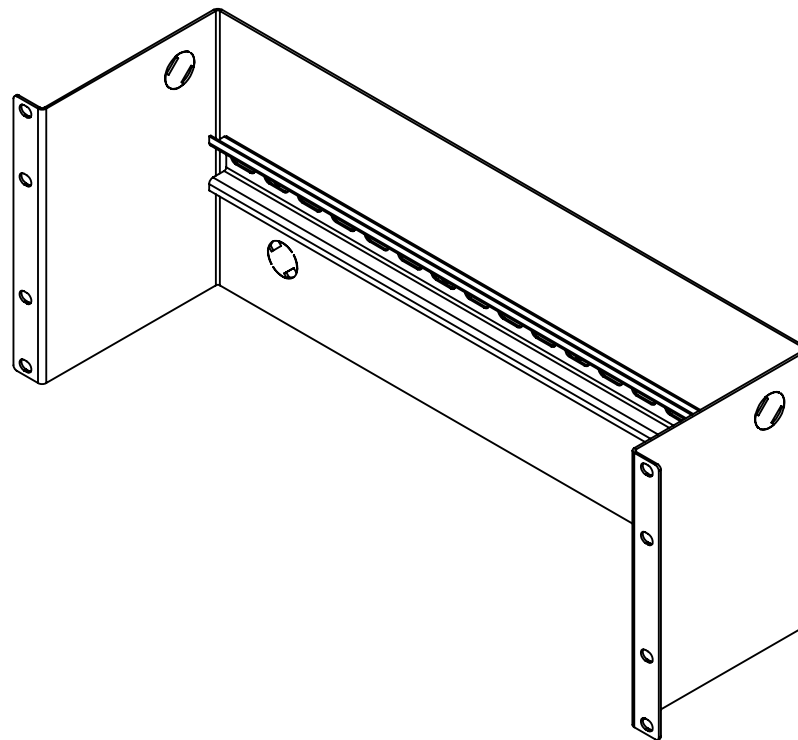
# Manual de Usuario LP-RDM-4U

Riel Din con Soporte para Rack 19" 4UR.



# Manual de Usuario LP-RDM-4U

Riel Din con Soporte para Rack 19" 4UR.



## INTRODUCCIÓN

Gracias por adquirir el soporte LPRDM4U. La información contenida en este manual lo ayudará en la instalación.

### Recomendaciones

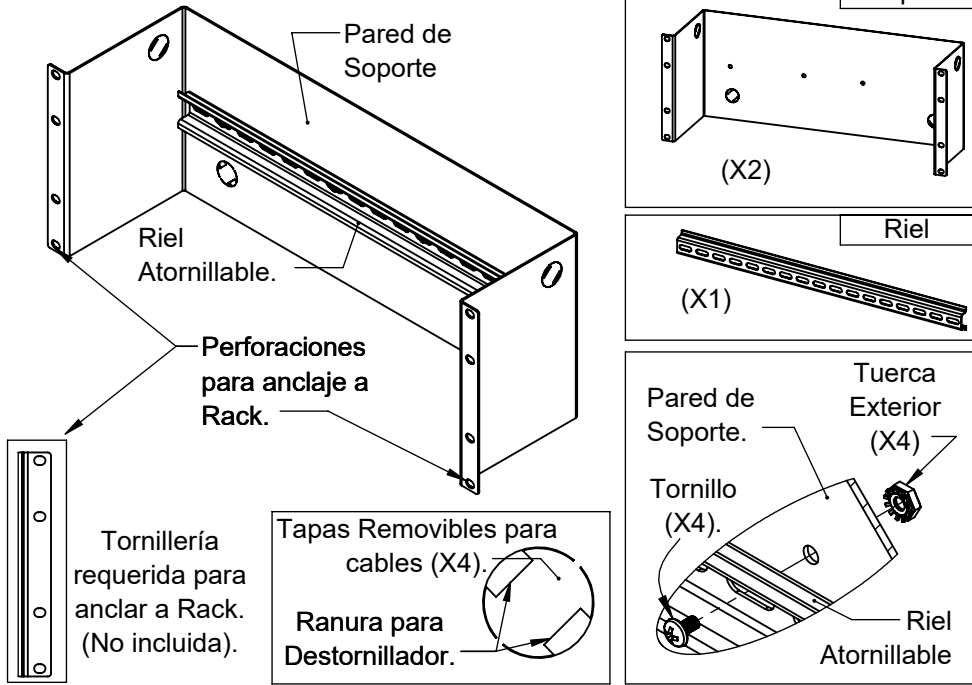
- Instale el soporte al gabinete solo cuando el gabinete esté fijo.

### Herramienta (No Incluida)

- Llave o destornillador con punta de cruz y Llave o punta Hexagonal de 11/32".

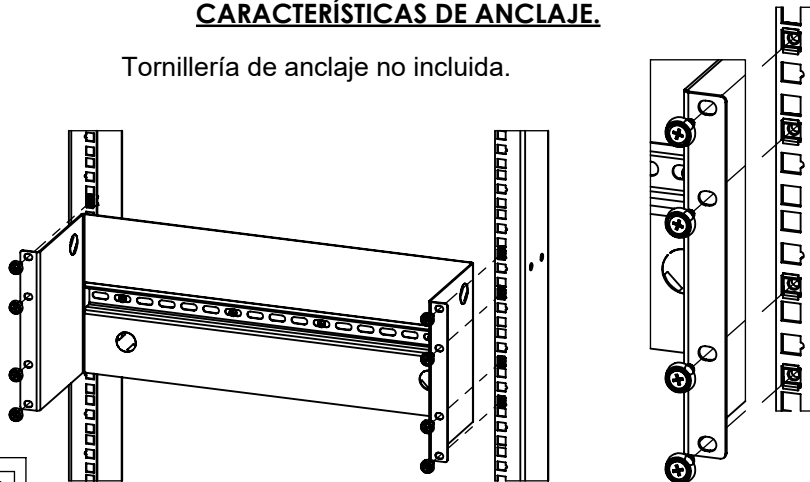
## CARACTERÍSTICAS DE SOPORTE

Información de soporte, atornillado y piezas.



## CARACTERÍSTICAS DE ANCLAJE.

Tornillería de anclaje no incluida.



## INTRODUCCIÓN

Gracias por adquirir el soporte LPRDM4U. La información contenida en este manual lo ayudará en la instalación.

### Recomendaciones

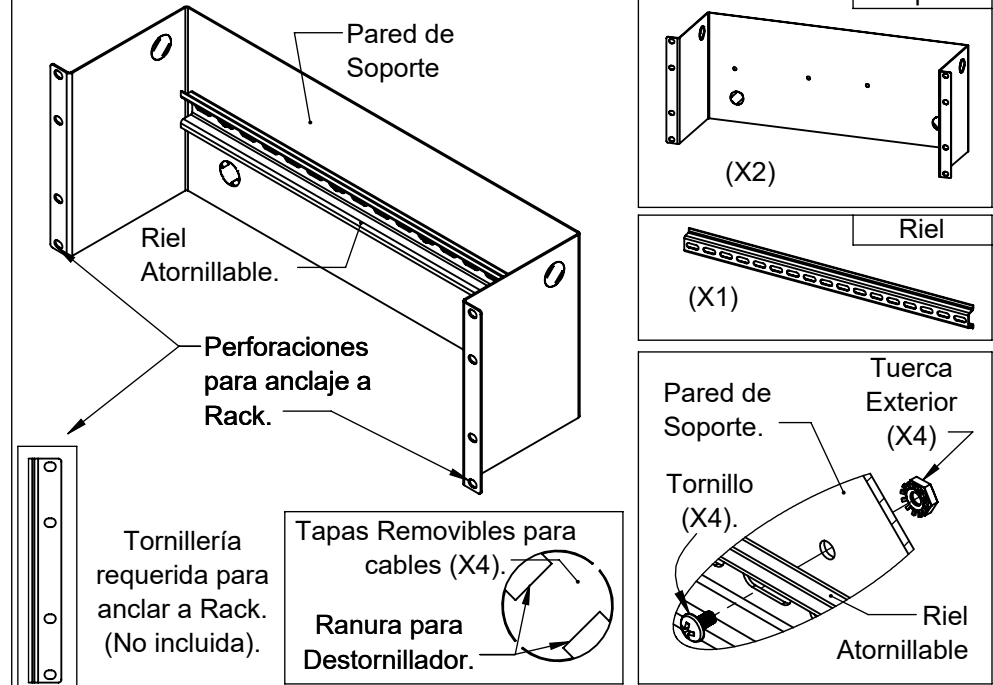
- Instale el soporte al gabinete solo cuando el gabinete esté fijo.

### Herramienta (No Incluida)

- Llave o destornillador con punta de cruz y Llave o punta Hexagonal de 11/32".

## CARACTERÍSTICAS DE SOPORTE

Información de soporte, atornillado y piezas.



## CARACTERÍSTICAS DE ANCLAJE.

Tornillería de anclaje no incluida.

