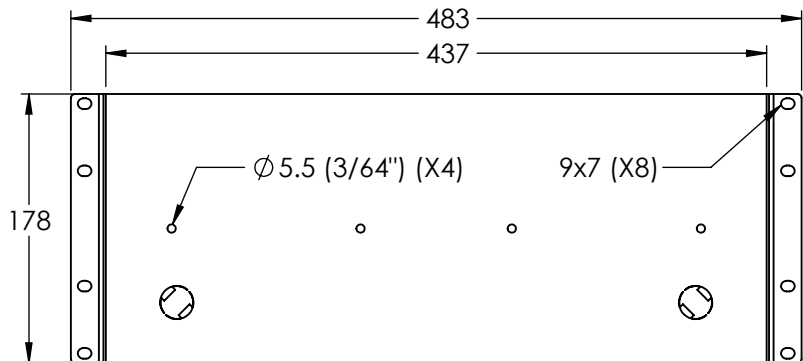
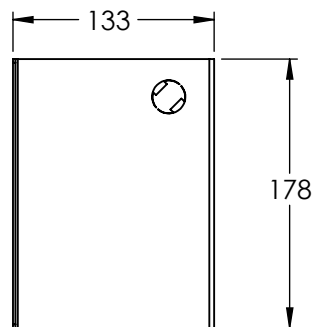


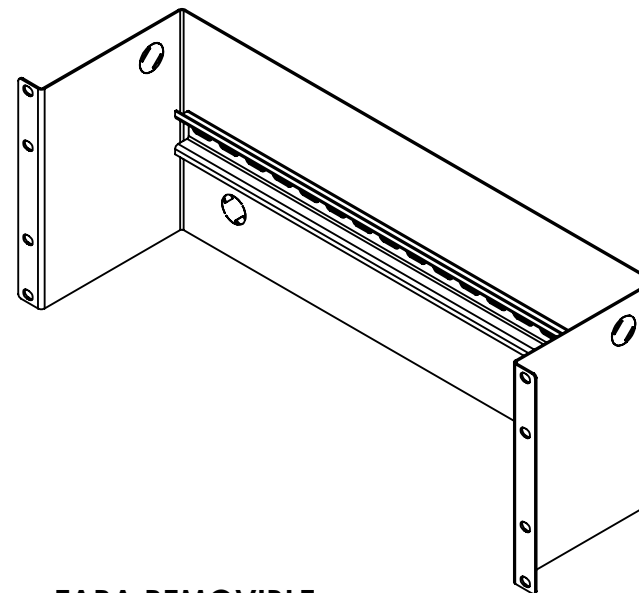
VISTA FRONTAL (SOPORTE)



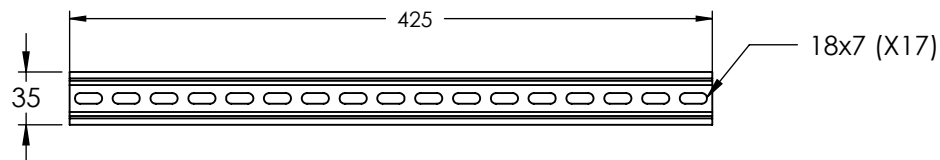
VISTA LATERLA



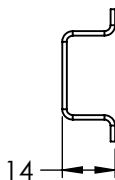
VISTA ISOMÉTRICA



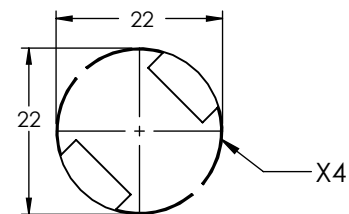
VISTA FRONTAL (SOPORTE)



VISTA LATERLA



TAPA REMOVIBLE

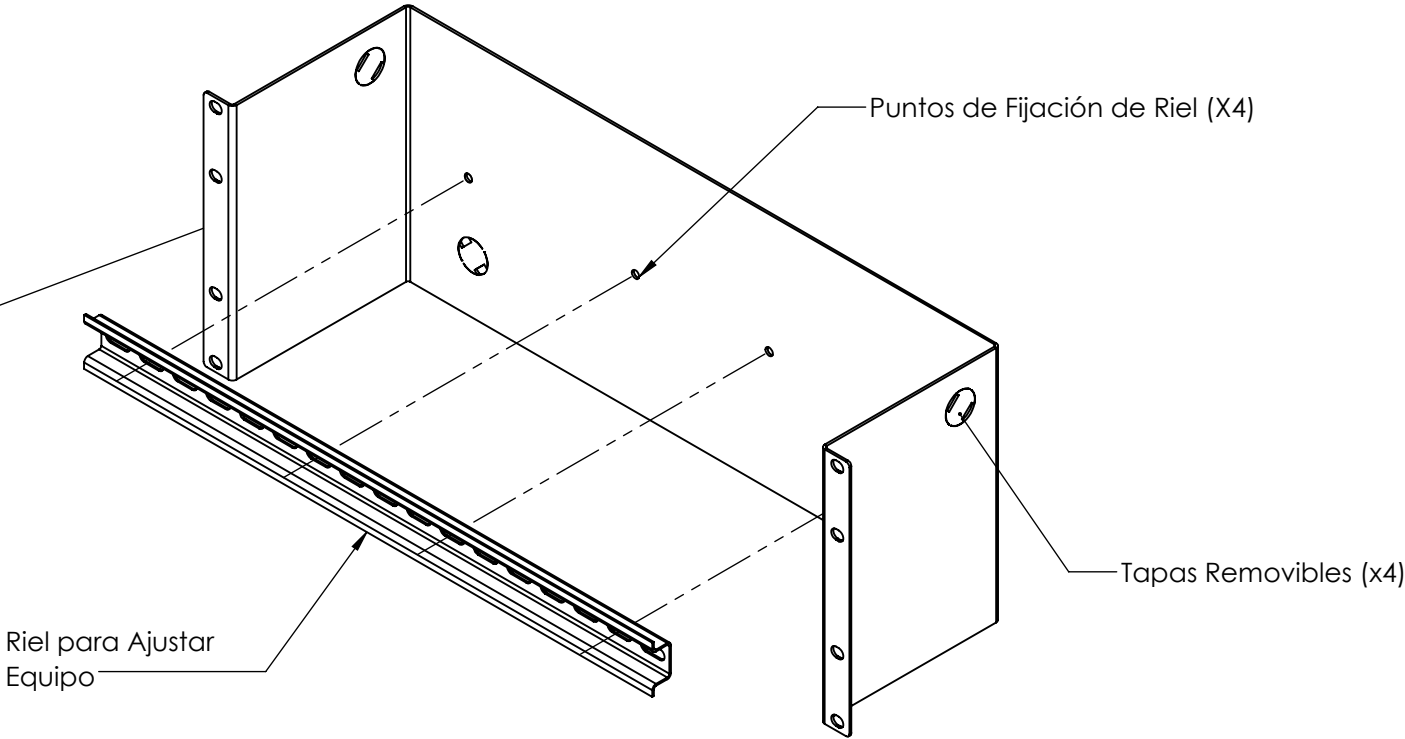
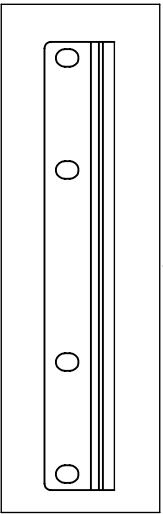


1. Fabricado en lámina en SAE 1008 calibre 16 Y 18.
2. Pintura electrostática color Negro.
3. Enviado con kit de tornillería en caja de cartón.

| | | | |
|--|--|---|-------------|
|  LINKEDPRO epcom.mx | | Descripción: Riel Din con Soporte para Rack 19" 4UR | |
| Doc. Número: DOC 7.5.1 002/255 MTM | | Código: LP-RDM-4U | |
| Dibujado por: J.Rodríguez | | Revisado por: D.Escudero | |
| Aprobado por: J.Rosales | | | |
| La información aquí contenida es propiedad de EPCOM y es mostrada bajo las condiciones expresas de que no será reproducida total o parcialmente ni utilizada para fines que resulten en detrimento de EPCOM, sus clientes y proveedores. | | | |
| Si no se indica otra cosa, las cotas se expresan en mm. | | | |
| Peso: 1.78 Kg | | Esquema para el cliente | |
| | | | A4 |
| | | | ESCALA: 1:5 |
| | | | HOJA 1 DE 2 |

VISTA ISOMÉTRICA

Sección de Anclaje para 4 Unidades Rack.
(Unidad Rack: Tornillería requerida)



1. Fabricado en lámina en SAE 1008 calibre 16 Y 18.
2. Pintura electrostática color Negro.
3. Enviado con kit de tornillería en caja de cartón.

| | | | |
|--|---|----------------------------|-------------------------|
|  LINKEDPRO epcom.mx | Descripción: Riel Din con Soporte para Rack 19" 4UR | | A4 |
| | Doc. Número: DOC 7.5.1 002/255 MTM | Código: LP-RDM-4U | |
| Dibujado por: J.Rodríguez | Revisado por: D.Escudero | Escala: ESCALA: 1:4 | |
| Aprobado por: J.Rosales | | Peso: 1.78 Kg | Esquema para el cliente |
| La información aquí contenida es propiedad de EPCOM y es mostrada bajo las condiciones expresas de que no será reproducida total o parcialmente ni utilizada para fines que resulten en detrimento de EPCOM, sus clientes y proveedores. | | | |
| Si no se indica otra cosa, las cotas se expresan en mm. | | | |
| | | HOJA 2 DE 2 | |