

Módulo QSFP+ 40 Gbps, LC, SM 10km, 1310 nm



Transceptores diseñados para enlaces de alto desempeño sobre fibra óptica. La conexión en caliente (Hot-pluggable) ofrece una manera fácil y rápida de instalarse/desinstalarse en puertos compatibles con SFP en cualquier momento sin interrumpir la operación del equipo anfitrión.

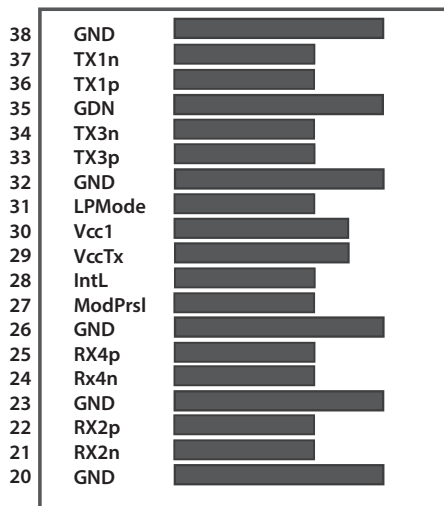
Las distancias y capacidades de la transmisión de datos varía dependiendo del modelo del transceptor. La nueva línea de transceptores Linkedpro fue creada con el propósito de optimizar la creciente demanda de la transmisión de datos, así cómo mejorar el rendimiento de las soluciones de enlaces con fibra óptica y buscando siempre la mejor compatibilidad con diferentes marcas para crear un ambiente amigable.

Características

- Velocidad de transmisión de 40 Gbps.
- Longitud de onda 1310 nm.
- Conectores Dúplex LC.
- Hot-pluggable.
- Fabricado de metal para una baja interferencia en ruido EMI.
- Certificado internacional de seguridad para láser Clase 1.
- Cumple con RoHS.
- Cumple con DDM.
- Logra una distancia de hasta 10 km.
- Temperatura de operación de 0 a 70 °C.

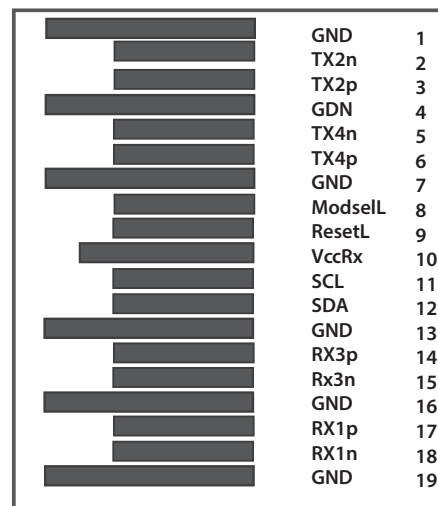


Especificaciones	
Temperatura de almacenamiento	-40° a +85° C
Voltaje de la fuente de alimentación	Min 0 V a Máx 3.6 V
Humedad de funcionamiento	95%
Condiciones de funcionamiento recomendadas	
Temperatura de la caja de operación (comercial)	0° a +70° C
Voltaje de la fuente de alimentación	Min. 3.13 V a Máx. 3.47 V
Velocidad de datos	40 Gbps
Longitud de la fibra 9/125µm núcleo SMF	10 km
Características del transmisor óptico	
Potencia TX por carril	-7.0 ~ 2.3 dBm
Potencia de lanzamiento promedio por carril @ en el estado de TX apagado	-30 dBm
Longitud de onda de funcionamiento	λc 1310 nm
Ancho de banda del espectro	1 nm
Relación de supresión de modo lateral	30 dB
Tolerancia óptica a la pérdida de retorno	12 dB
Características del receptor óptico	
Sensibilidad del receptor por carril	-11.5 dBm
Longitud de onda	1310 nm
Reflectancia del receptor	-12 dB
Potencia RX (OMA) por carril	2.5 dB
Desafirmación óptica	-12 dBm
Aserción óptica	-30 dBm



Top Side
Viewed From Top

Module Card Edge



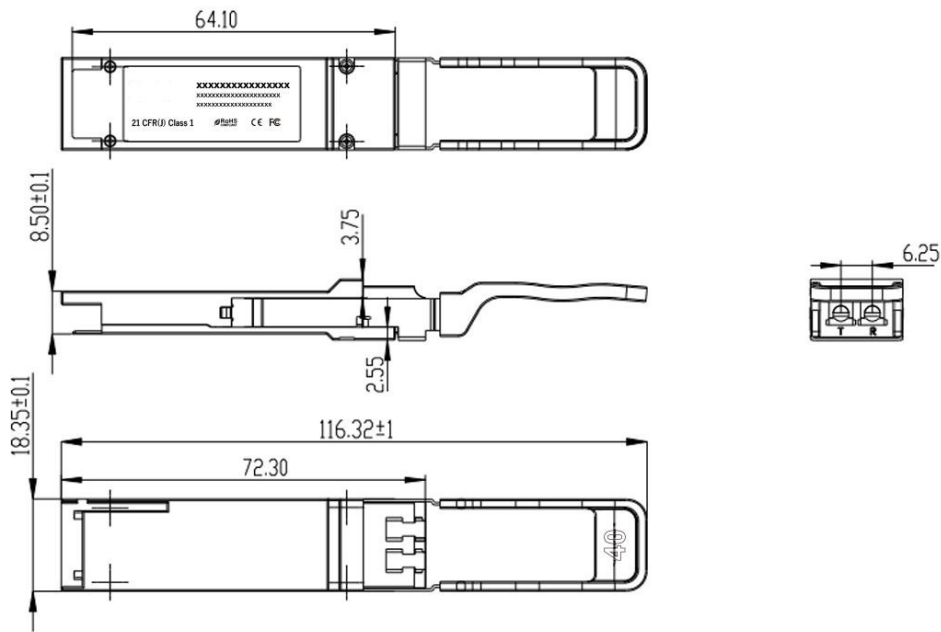
Bottom Side
Viewed From Bottom

Descripción de Pin

Pin	Simbolo	Función/Descripción
1	Gnd	Tierra del transmisor (común con la tierra del receptor)
2	TX2N	Entrada de datos invertida del transmisor
3	TX2P	Entrada de datos no invertida del transmisor
4	Gnd	Tierra
5	TX4N	Entrada de datos invertida del transmisor
6	TX4P	Entrada de datos no invertida del transmisor
7	Gnd	Tierra
8	ModSelL	Selección de módulo
9	ResetL	Restablecimiento del módulo
10	Vcc Rx	Receptor de fuente de alimentación de +3,3 V
11	SCL	Reloj de interfaz serie de 2 hilos
12	Sda	Datos de interfaz serie de 2 hilos
13	Gnd	Tierra
14	RX3P	Entrada de datos invertida del transmisor
15	RX3N	Entrada de datos no invertida del transmisor
16	Gnd	Tierra
17	RX1P	Entrada de datos invertida del transmisor
18	RX1N	Entrada de datos no invertida del transmisor
19	Gnd	Tierra
20	Gnd	Tierra
21	RX2N	Entrada de datos invertida del transmisor
22	RX2P	Entrada de datos no invertida del transmisor
23	Gnd	Tierra
24	RX4N	Entrada de datos invertida del transmisor
25	RX4P	Entrada de datos no invertida del transmisor
26	Gnd	Tierra
27	ModPrsL	Módulo presente
28	Intl	Interrumpir
29	Vcc Tx	Transmisor de fuente de alimentación de +3,3 V
30	Vcc1	Fuente de alimentación de +3,3 V
31	LPMODE	Modo de bajo consumo
32	Gnd	Tierra
33	TX3P	Entrada de datos invertida del transmisor
34	TX3N	Entrada de datos no invertida del transmisor
35	Gnd	Tierra
36	TX1P	Entrada de datos invertida del transmisor
37	TX1N	Entrada de datos invertida del transmisor
38	Gnd	Tierra

Esquema del paquete

Las dimensiones están en milímetros. Todas las dimensiones son de $\pm 0,2$ mm a menos que se especifique lo contrario. (Unidad: mm).



Cumplimiento normativo		
Característica	Prueba	Método
Descarga electrostática (ESD) a los clavos eléctricos	MIL-STD-883E Method 3015.7	Clase 1 (>1000V para pines SFI, >2000V para otros pines).
Descarga electrostática (EDS) Inmunidad	IEC61000-4-2	Clase 2 (>4.0kV)
Interferencia electromagnética (EMI)	CISPR22 ITE Class B FCC Class B CENELEC EN55022 VCCI Class 1	Cumplir con la norma
Inmunidad	IEC61000-4-3	Cumplir con la norma
Seguridad ocular	FDA 21CFR 1040.10 y 1040.11 EN (IEC) 60825-1,2	Compatible con productos láser de clase I