

### Jack UTP

**LPKJXXXYY**

- Reconocido por la norma TIA/EIA-568-A y TIA/EIA-568-B en requerimientos Categoría 6.
- Reconocido por la norma ISO / IEC 11801. Estándar genérico de cableado.
- Ángulo de visión de 90°, ajuste para cargar en placas de pared, cajas superficiales, cajas de piso, marcos modulares con estándar keystone.

**Nomenclatura:**

LP: Linked Pro

KJ: Keystone Jack

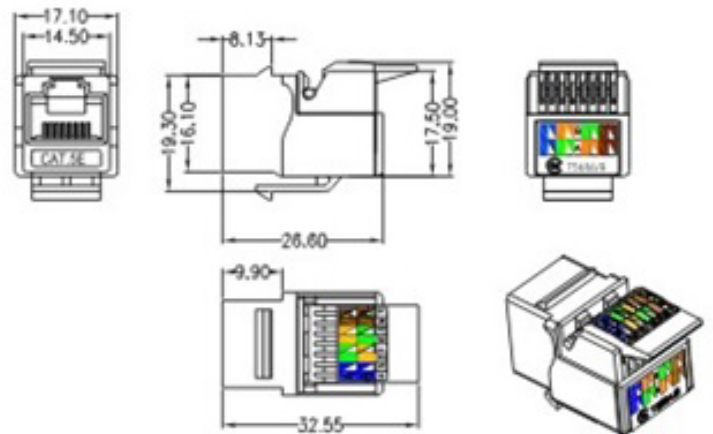
XXX: Cat5e Tool-Less (516), Cat6 Tool-Less (610), Cat5e 110 de impacto (505), Cat6 110 de impacto (601)

YY: Rojo (RD), Negro (BK), Azul (BU), Blanco (WH), Amarillo (YE)



### Características Físicas

<b>Tipo</b>	Jack modular
<b>Aplicación:</b>	Sin blindaje
<b>Tipo de Jack</b>	RJ45
<b>Tipo de conexión</b>	Sin herramienta
<b>Material de carcasa</b>	PC-UL90V-0
<b>Material de inserto</b>	Retardo a flama ABS UL90C-0
<b>Diagrama de cableado</b>	T568A/T568B



### Características Eléctricas

<b>Temperatura de operación</b>	-40~85°C 0~70°C
<b>Tiempo de vida Jack RJ45</b>	750 conexiones
<b>Tiempo de vida IDC</b>	200 conexiones
<b>Calibre</b>	24-26 AWG

### Accesorios

				
Kit de herramientas para instalación de redes	Herramienta peladora de cable multi-función	Pinzas de precisión para corte de alambre	Probador de cable de red	Detector de cable con generador de tonos
<b>LPTK30</b>	<b>LPT501B</b>	<b>CWST</b>	<b>LPCT015</b>	<b>LPCT019</b>

Para mayor información consulte nuestra página web: [www.syscom.mx](http://www.syscom.mx)