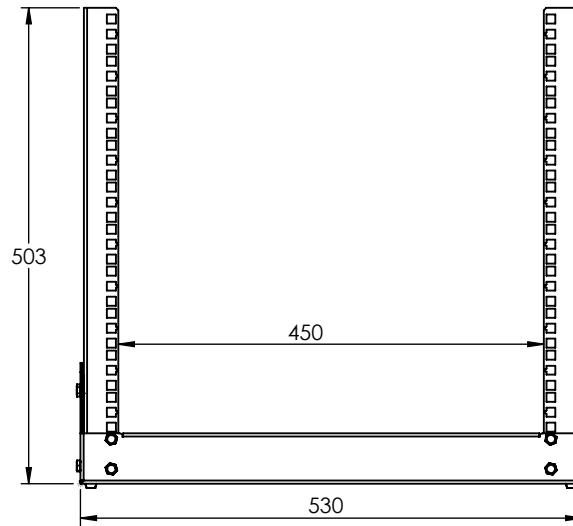
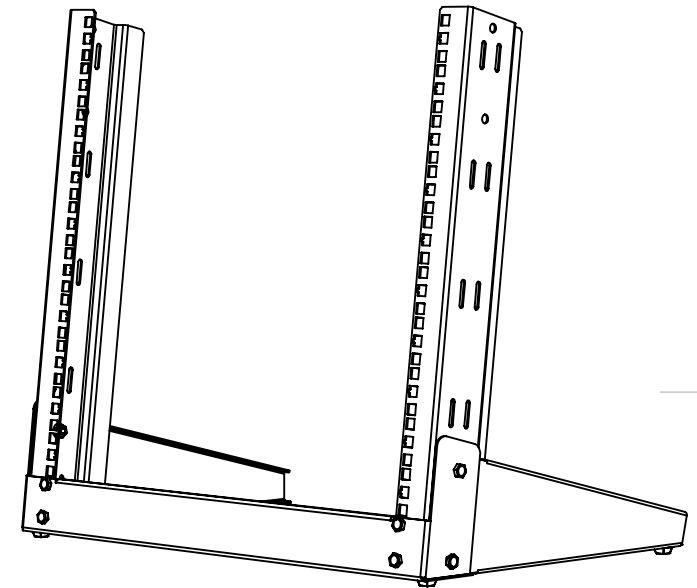


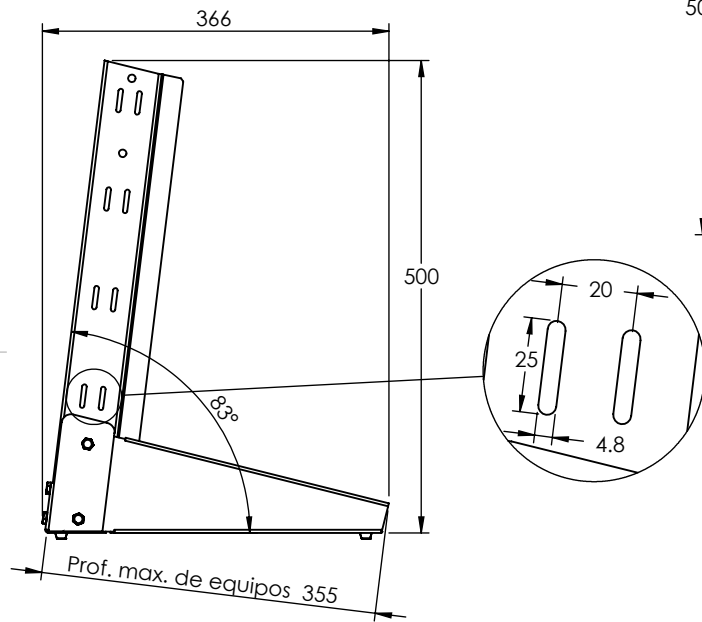
VISTA FRONTAL



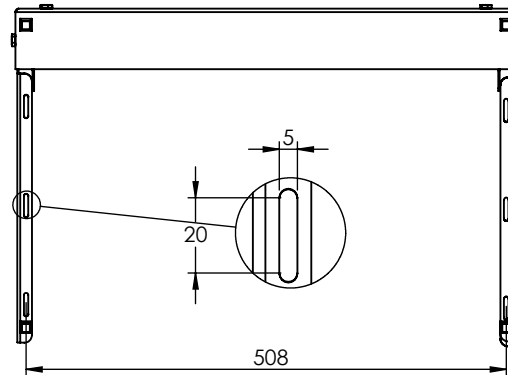
VISTA ISOMÉTRICA



VISTA LATERAL DERECHA



VISTA INFERIOR



1. Fabricado en lámina de acero rolada en frío calibre 16.
2. Pintura electrostática color negro semi mate.
3. Peso aproximado 3.16Kg
4. Capacidad de carga máxima recomendada por UR 12Kg. - máxima total 85Kg.
5. Consulte el manual para su correcta instalación.
6. Enviado desarmado en caja de cartón con kit de tornillería.



Doc. Número: DOC 7.5.1 002/314  
 Dibujado por: J. Rodríguez  
 Revisado por: D. Escudero  
 Aprobado por: J. Rosales

La información aquí contenida es propiedad de EPCOM y es mostrada bajo las condiciones expresas de que no será reproducida total o parcialmente ni utilizada para fines que resulten en detrimento de EPCOM, sus clientes y proveedores.  
 Si no se indica otra cosa, las cotas se expresan en mm.

Descripción:

RACK 19" DE SOBREMESA 10U

Código:

LPIR10U

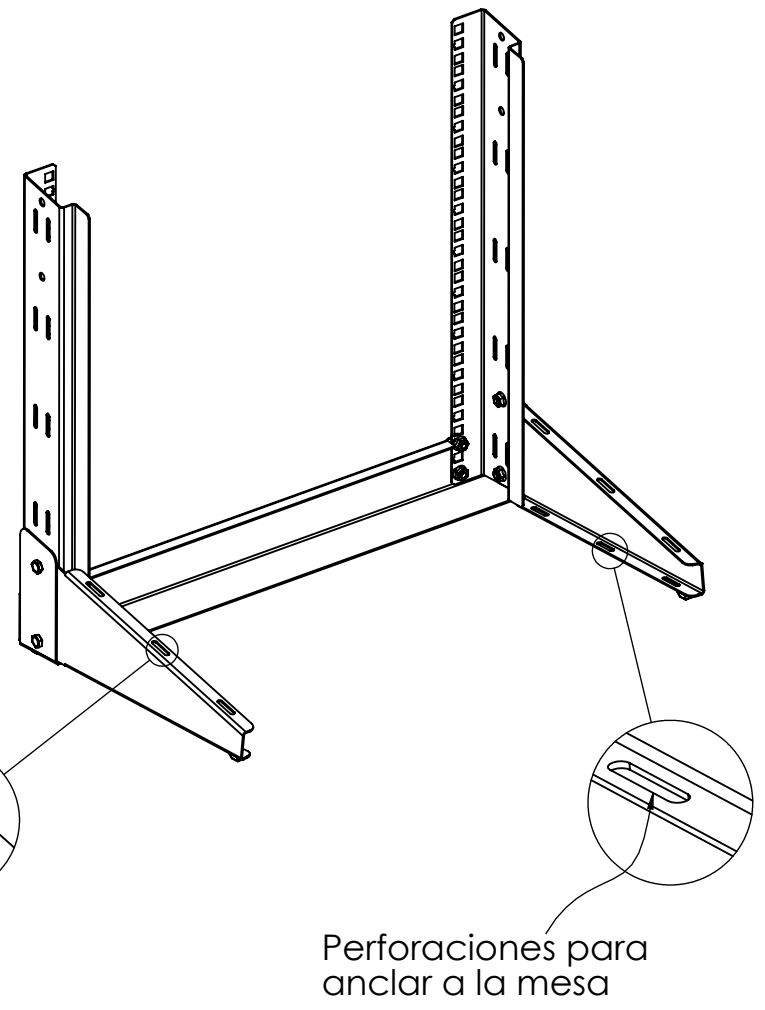
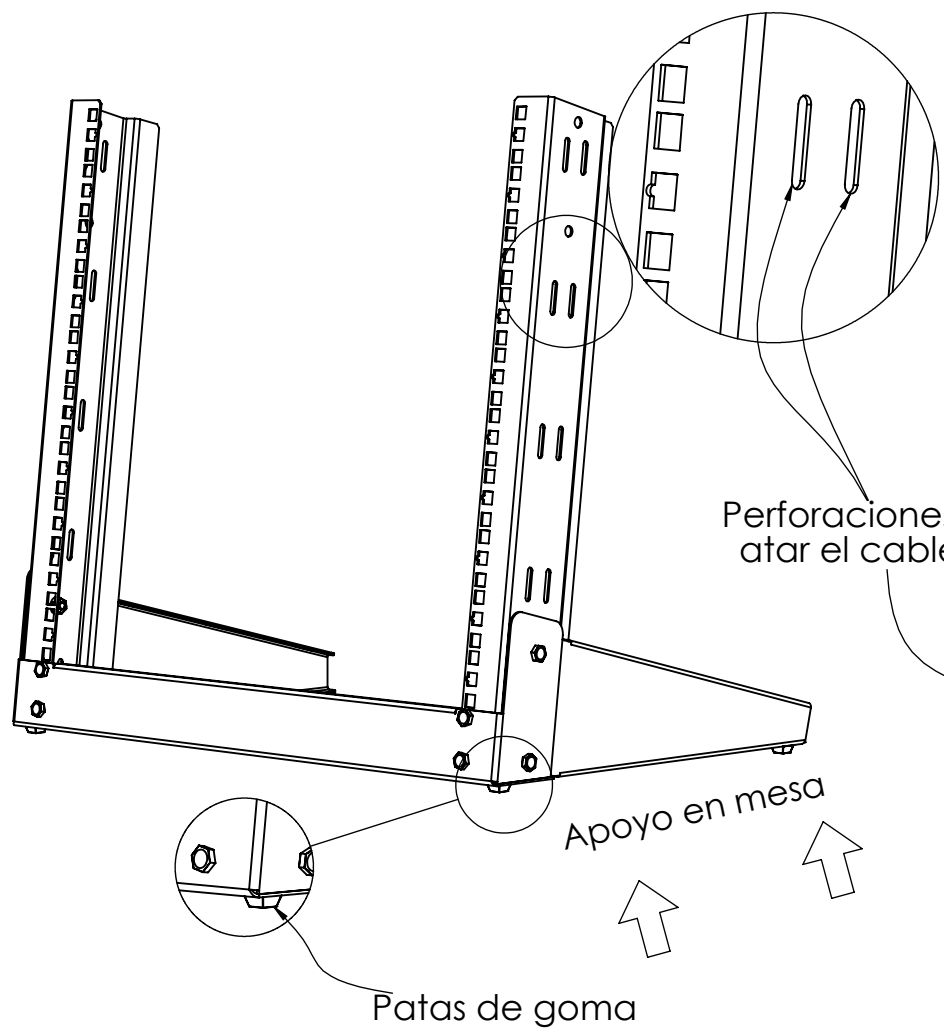
A4

ESCALA: 1:7

Peso: 3.16

Esquema para el cliente

HOJA 1 DE 2



1. Fabricado en lámina de acero rolada en frío calibre 16.
2. Pintura electrostática color negro semi mate.
3. Peso aproximado 3.16Kg
4. Capacidad de carga máxima recomendada por UR 12Kg. - máxima total 85Kg.
5. Consulte el manual para su correcta instalación.
6. Enviado desarmado en caja de cartón con kit de tornillería.

|  |                           |                                    |  |
|--|---------------------------|------------------------------------|--|
|  epcom.mx   |                           | Descripción:                       |  |
| Doc. Número: DOC 7.5.1 002/314   |                           | <h2>RACK 19" DE SOBREMESA 10U</h2> |  |
| Dibujado por: J. Rodríguez   | Revisado por: D. Escudero |                                    |  |
| Aprobado por: J. Rosales   |                           |                                    |  |
| La información aquí contenida es propiedad de EPCOM y es mostrada bajo las condiciones expresas de que no será reproducida total o parcialmente ni utilizada para fines que resulten en detrimento de EPCOM, sus clientes y proveedores. |                           |                                    |  |
| Si no se indica otra cosa, las cotas se expresan en mm.  |                           |                                    |  |
| Codigo: LPIR10U  |                           | A4                                 |  |
| Peso: 3.16   |                           | ESCALA: 1:7                        |  |
| Esquema para el cliente  |                           | HOJA 2 DE 2                        |  |