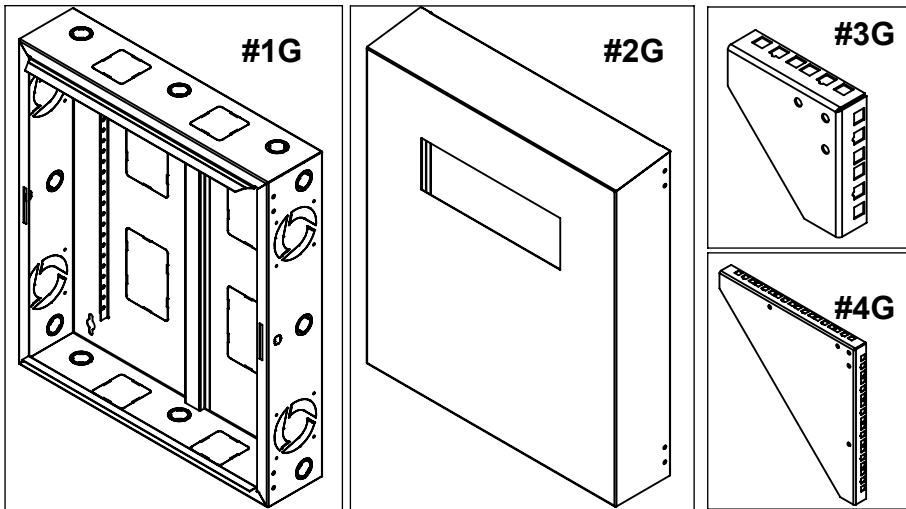
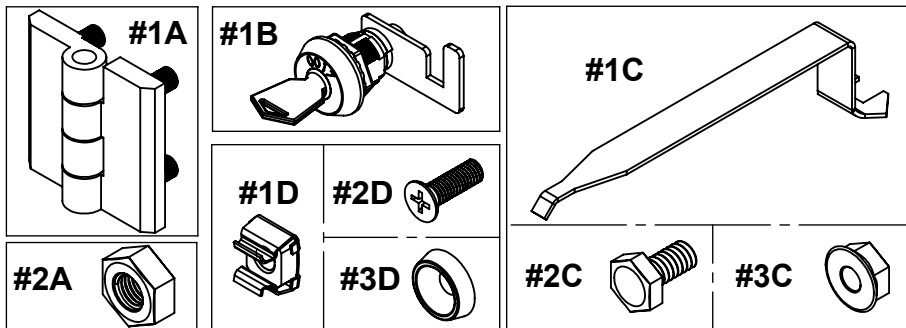


## PIEZAS DE GABINETE

PIEZA	ELEMENTO	DESCRIPCIÓN	CANTIDAD
#1G	LPGPH06R2.011	CUERPO	1
#2G	LPGPH06R2.020	PUERTA	1
#3G	LPGPH06R2.030	RACK VERTICAL 2U	2
#4G	LPGPH06R2.40	RACK VERTICAL 6U	2



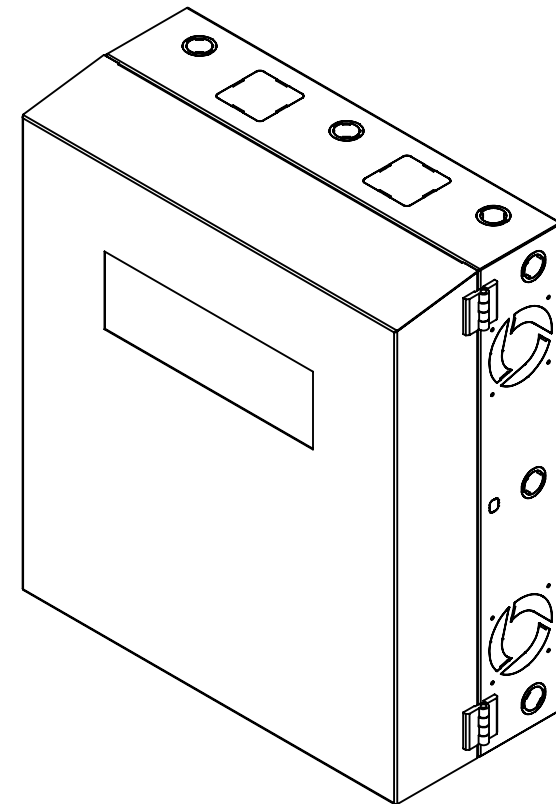
### KIT DE TORNILLERÍA (LPGPH06R2.H.K)



ELEMENTO	CANTIDAD	PIEZA
BISAGRAS	2	#1A
TUERCA DE 8 MM	8	#2A
CHAPA DE SEGURIDAD	1	#1B
LLAVE DOBLE PARA TUERACK Y TORNILLO 1/4"	1	#1C
TORNILLO HEXAGONAL 1/4 X 1/2"	10	#2C
TUERCA HEXAGONAL DE 1/4"	10	#3C
TUERCA ENJAULADA	3 KITS	#1D
TORNILLO CÓNICO 10-32	3 KITS	#2D
ARANDELA PLÁSTICA CÓNICA	3 KITS	#3D

## Manual de usuario para Gabinete LPGPH06R2

Gabinete de Pared con Rack Horizontal de 6 UR, con Ventanilla de Inspección.



Lea este manual de usuario antes de usar el equipo y consérvelo para consultarlo en el futuro.

Rev. Actual: 1.0.0

## INTRODUCCIÓN

Gracias por adquirir el gabinete LPGPH06R2. La información contenida en este manual lo ayudará en el armado del producto.

### Recomendaciones.

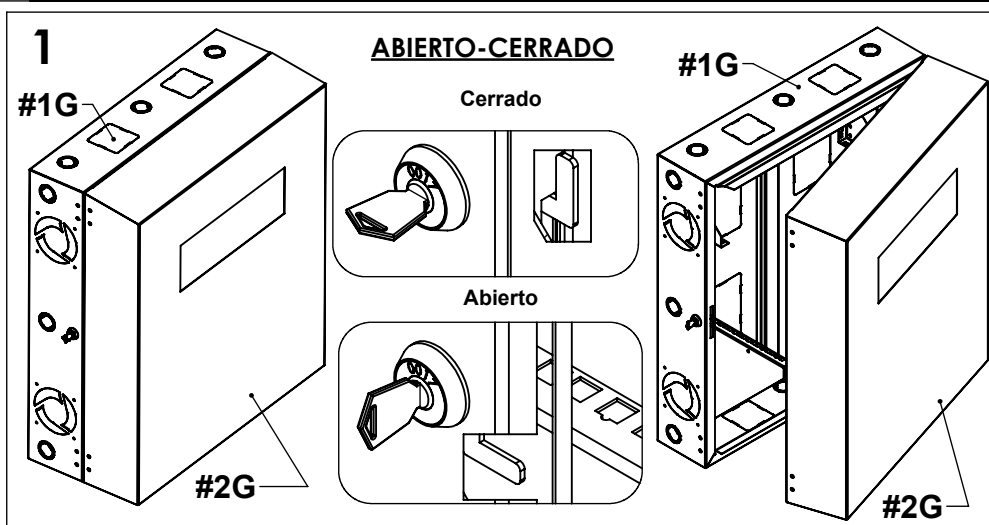
- Considere el área de instalación/trabajo antes de comenzar.
- Empezar a Instalar el equipo(s) solo hasta contar con los preparativos del Gabinete.

### Herramienta (No Incluida)

- Llave y/o ratch con dado de 9/16", 7/16", 7/8".
- Desarmador de cruz/paleta.

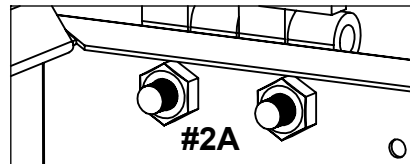
### Herramienta Provisional (Incluida)

- Herramienta especial para tuercas de 7/16" con punta para tuerca enjaulada.

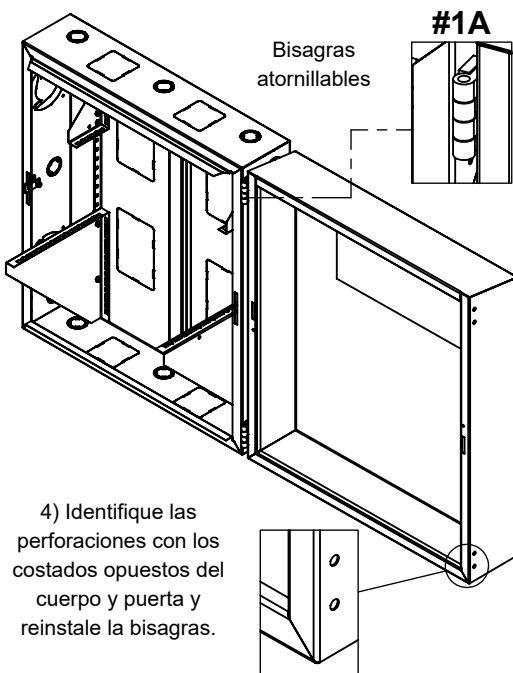
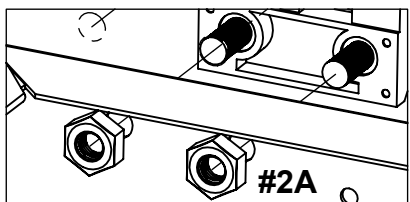


## CAMBIO DE PUERTA: PASO OPCIONAL (1/4)

- 1) Verifique la zona de instalación antes de montar su gabinete. Considere cambiar la puerta de posición si la dirección de apertura no es la deseada.
- 2) Identifique las bisagras atornillables. Estas cuentan con 4 tuercas cada una.



- 3) Remueva las tuercas con un dado de (9/16"). Libere las bisagras y colóquelas en las perforaciones de los extremos contrarios.



- 4) Identifique las perforaciones con los costados opuestos del cuerpo y puerta y reinstale la bisagras.

## INSTALACIÓN DE TUERCAS ENJAULADAS.

Siga los siguientes pasos y recomendaciones para el uso adecuado de las tuercas enjauladas.

### POSICIÓN CORRECTA

- 1) Tome cómodamente la tuerca enjaulada con la yema de los dedos.
- 2) Si muestra dificultad al sujetar use la herramienta indicada.

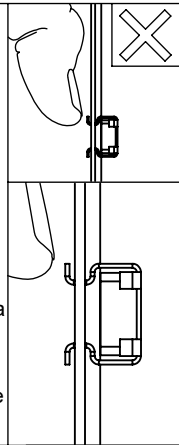


### POSICIÓN INCORRECTA

- 1) **Por ningún motivo** trate de colocar/quitar la tuerca enjaulada con sus uñas. (pestañas).

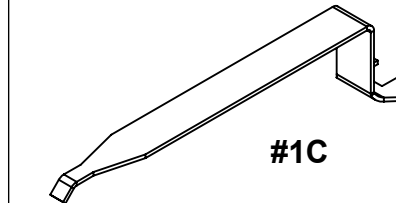


- 2) Use herramienta adecuada para el manejo de las tuercas en caso de ser necesario.



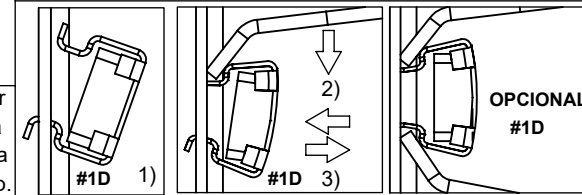
### Instalación de Tuercas (Herramienta)

La llave cuenta con funcionalidad doble para instalación de tuercas enjauladas y tornillos de 1/4" (cabeza 7/16") en rack.



- 1) Colocar pestaña inferior de tuerca sobre perforación. Tope la pestaña superior con el rack.
- 2) Presione la tuerca hacia la perforación mientras la paleta se empuja hacia abajo (acostada sobre la sección superior).
- 3) Para remover acueste la paleta en la parte superior y empuje hacia abajo (La tuerca debería desprenderse).

**OPCIONAL:** Puede aplicar los pasos mostrados en la sección inferior/lateral de la tuerca según sea necesario.

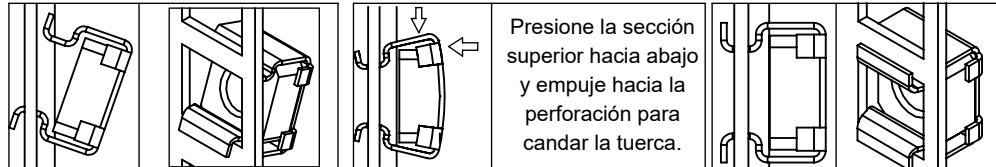


### Instalación de Tuercas (Colocación sin Herramienta)

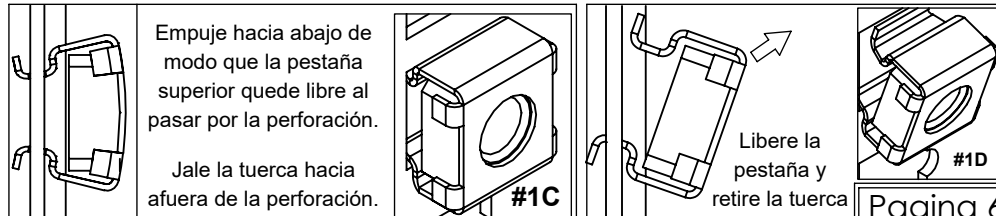
Pestaña inferior en perforación.

Ajuste Manual

Tuerca Candada.

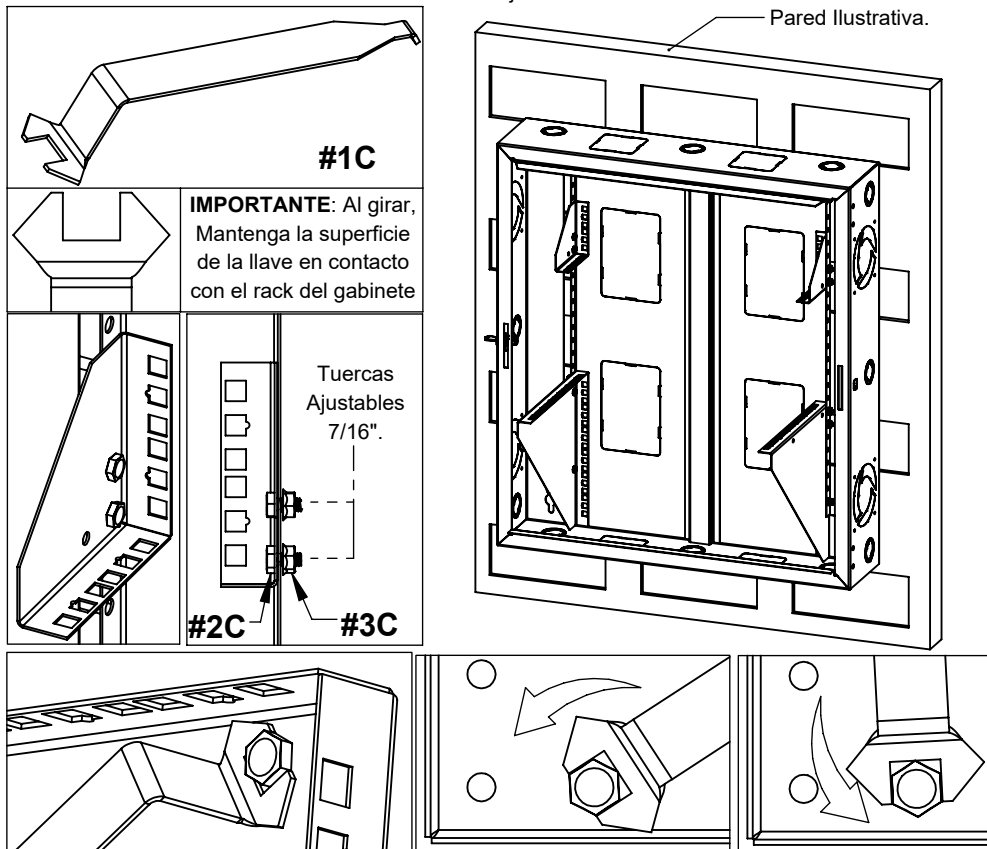


### Instalación de Tuercas (Removido de tuerca sin Herramienta)



## POSTES RACK Y FUNCIONALIDAD

El gabinete cuneta con herramienta opcional para el ajuste de de los postes Rack. Esta puede ser usada para ajustar los tornillos de 7/16" que sujetan los Rack, o usar la punta pare remover/colocar las tuercas enjauladas.

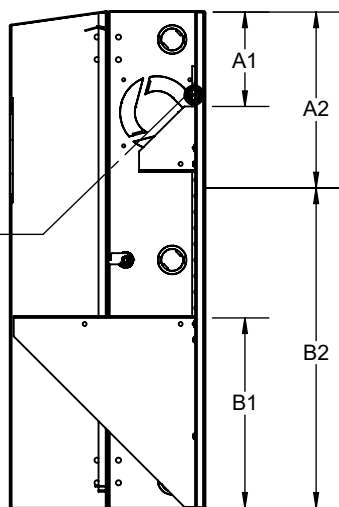
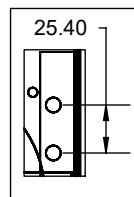


NOTA :El gabinete tambien puede ser ajustado por la seccion trasera (ranura) antes de ser fijado a la pared en caso de ser requerido. Utilize herramienta compatible para su respectivo ajuste.

### LIMITES DE POSICIÓN

Rack Verticales	Distancia de Trabajo.	
(A) 2 Unidades.	(1)152	(2)254
(B) 6 Unidades.	(1)305	(2)503

Sección de atornillado.

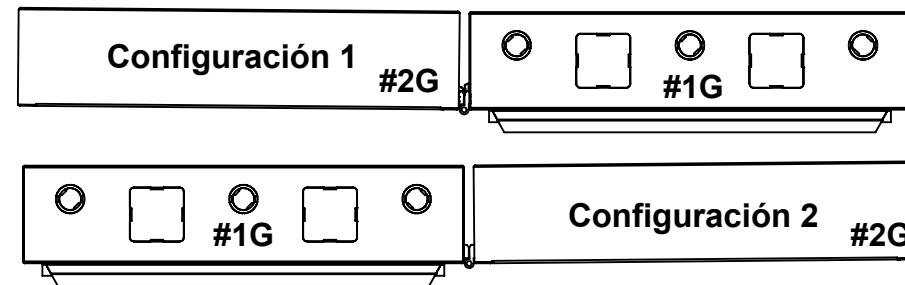


Las Letras A y B representan las distancias o posiciones en los que el rack puede ser acomodado.

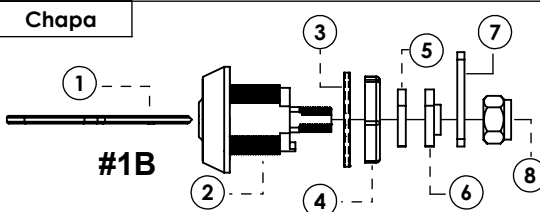
Esta distancia es con la que puede trabajarse con el equipo rackeable.

NOTA: Se recomienda mover un par de Racks con estas medidas mientras que el otro par se queda fijo en la posición mas apartada.

## CAMBIO DE PUERTA: PASO OPCIONAL (2/4)



## CAMBIO DE PUERTA: PASO OPCIONAL (3/4)

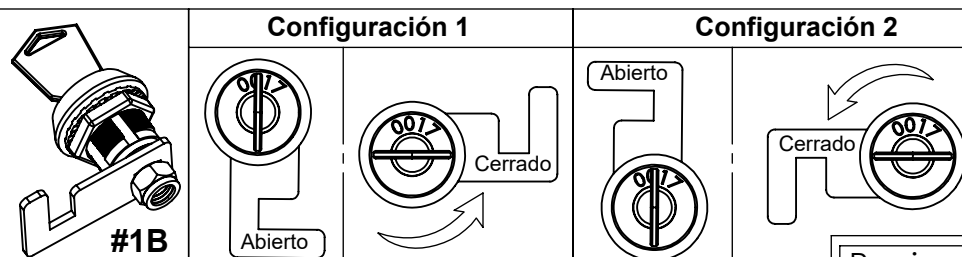


Componente de Chapa.	Número
Llave de seguridad.	1
Cuerpo de Chapa.	2
Arandela de Ajuste.	3
Tuerca de Ajuste.	4
2ndo Tope.	5
Tope.	6
Paleta.	7
Tuerca de Ajuste 7/16".	8

Observe el diagrama en caso de desarmar la chapa. Esto lo ayudara en la instalación de la chapa en el lateral opuesto del gabinete.

## CAMBIO DE PUERTA: PASO OPCIONAL (4/4)

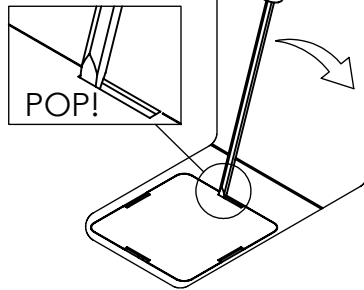
- 1) Para cambiar la chapa de lugar desatornille la tuerca de 7/16" que sujeta la paleta (8).
- 2) Retire la paleta (7), Tope (6), y 2ndo tope (5).
- 3) Desatornille la siguiente tuerca de 7/8" (4) y retire la arandela de ajuste (3).
- 4) Saque el cuerpo de chapa (2) e introdúzcalo en la ranura del lateral contrario (Configuración 2).
- 5) Siga los pasos de 3 a 1 para instalar su chapa (Inirtiendo el orden de pasos).
- 6) Observe la posición de las paletas en los siguientes diagramas para su uso adecuado con su configuración correspondiente (Verifique los giros antes de ajustar todo).



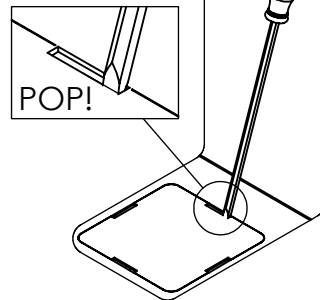
## SECCIONES REMOVIBLES PARA PASAR CABLES

Utilice un destornillador de paleta para remover las secciones removibles para pasar cableado.

Elija un borde de la ranura y haga palanca.



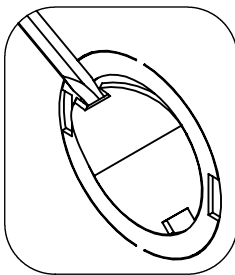
Mueva la punta al otro extremo y haga palanca.



### Ranura 35 mm (1 3/8")

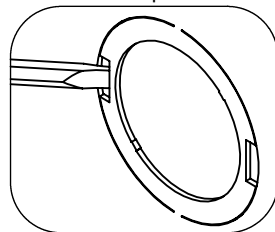
Tenga cuidado de no remover la sección de 45 mm en caso de solo querer remover la de 35 mm.

Cambie de ranura y gire con cuidado para retirar la tapa interior.



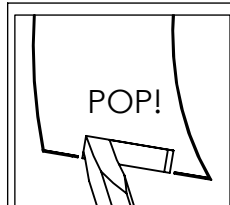
### Ranura 45 mm (1 3/4")

Puede remover completamente la sección en caso de ser necesario o después de remover la tapa de 35 mm.



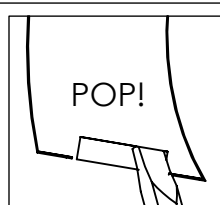
POP!

Elija un borde de la ranura y haga palanca.



POP!

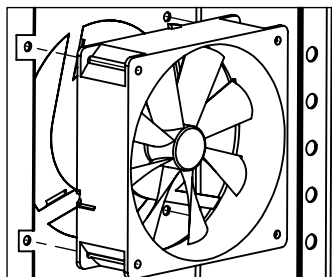
Mueva la punta al otro extremo y haga palanca.



### Instalación de ventilador.

-Instale el ventilador de 120x120 (No incluido) desde el interior del gabinete, asegurándose que el flujo de aire es de adentro hacia afuera.

-Atornille con la tornillería correspondiente (No incluida) por la parte de afuera y ajuste con tuerca al final del tornillo.



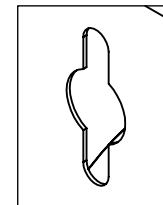
## MONTAJE A PARED

### Preparativos de montaje.

Localice las 4 Perforaciones encontradas en la sección trasera de su gabinete.

#### -Recomendaciones.

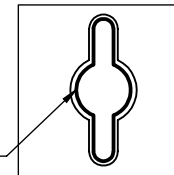
- 1) Cuente con asistencia para facilitar el proceso.
- 2) Siga los pasos opcionales (cambio de puerta) para remover la puerta del gabinete y facilitar su manejo.



### Marcas de perforado para montaje.

Realice marcas sobre las zonas donde se desea montar el Gabinete usando las perforaciones como guía.

Levante el gabinete y realice marcas sobre las 4 secciones.



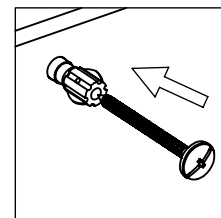
#### Requerimientos.

- Asegure que las marcas son correctas.
- El gabinete este a nivel.

Retire el gabinete al terminar estos requerimientos.

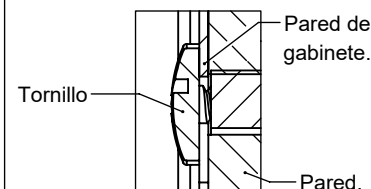
### Anclaje a Pared (Tornillería no incluida)

- 1) Perfore la pared y proceda a introducir los taquetes.
- 2) Coloque los tornillos sin ajustarlos completamente. Recuerde dejar una apertura para deslizar el gabinete.



### Atornillado

Los taquetes deben quedar al nivel de la pared mientras que el taquete y el tornillo deben contar con una apertura para deslizar el gabinete como se muestra en el diagrama.



### Fijación

Fije los tornillos cuando todo se encuentre en posición. Asegure el nivel y el espacio de apertura al abrir antes de fijar completamente.

