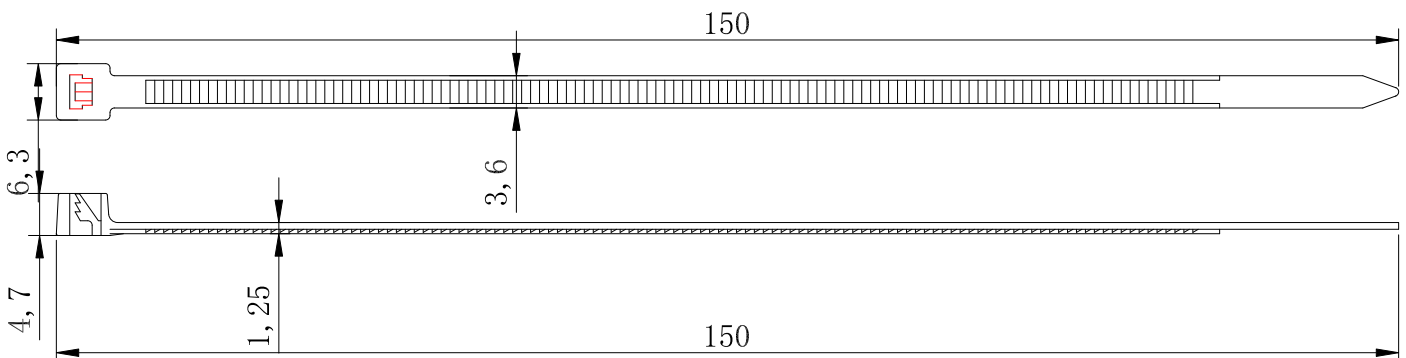


## Introducción

Los cinchos Linkedpro® multiusos, son fabricados en Nylon, ofrecen excelente resistencia, son totalmente adaptables para diversos propósitos de organización, creando un ambiente limpio y ordenado.

## Dimensiones



## Características

- Temperatura de operación: -40 ~ 85 °C.
- Color: Natural.
- Grado de flamabilidad: UL94-V2.