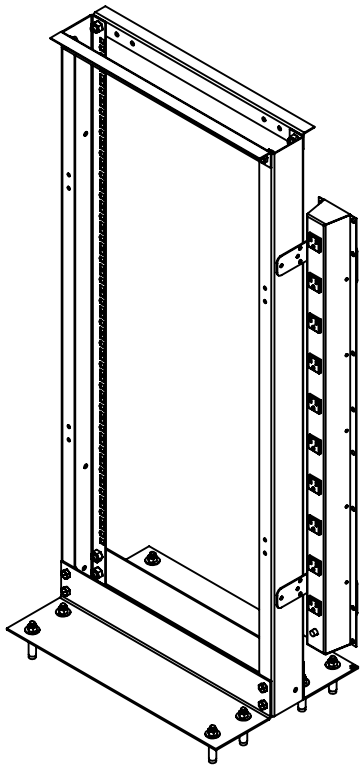
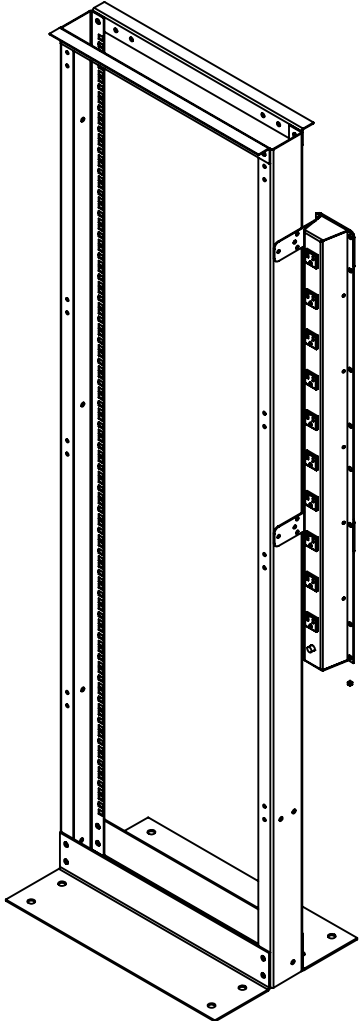


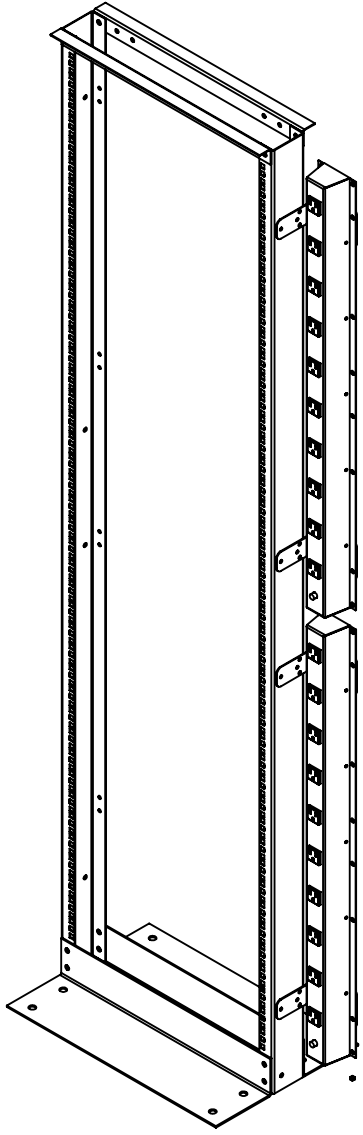
**EIRL5524**



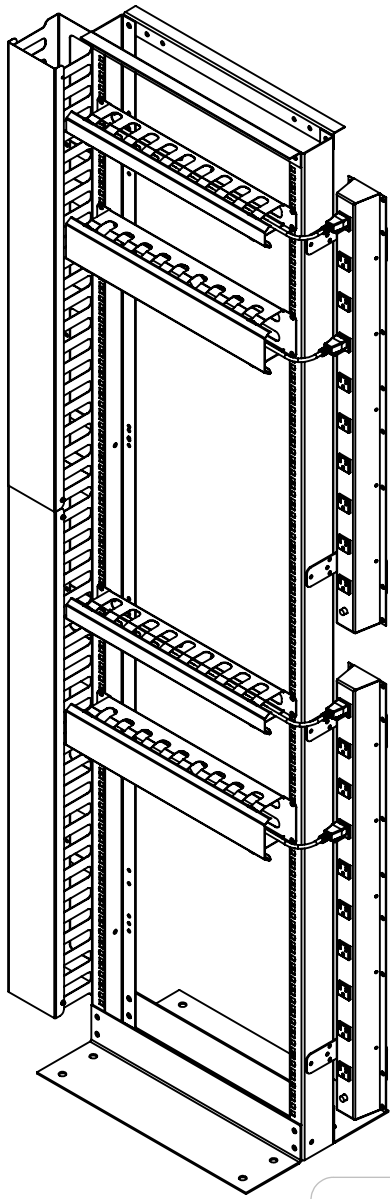
**EIRL5537**



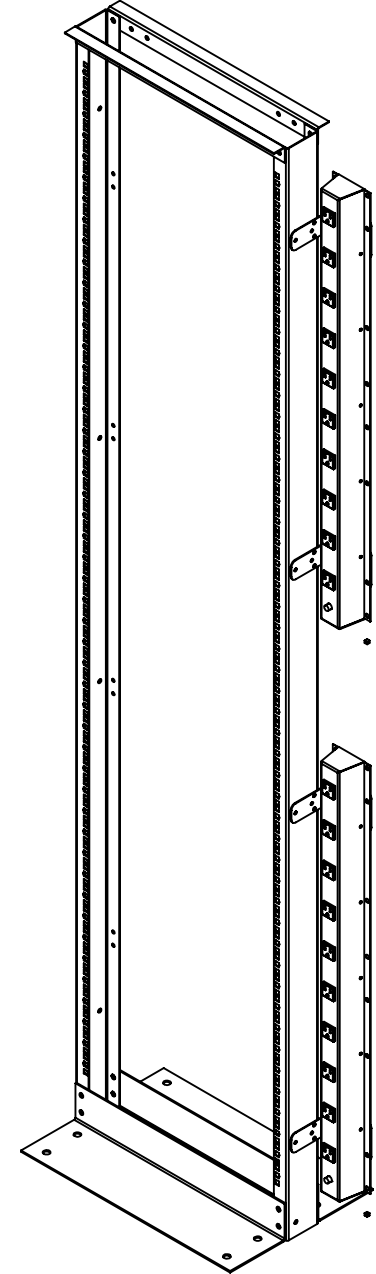
**EIRL5542**



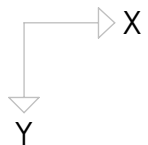
**EIRL5545**



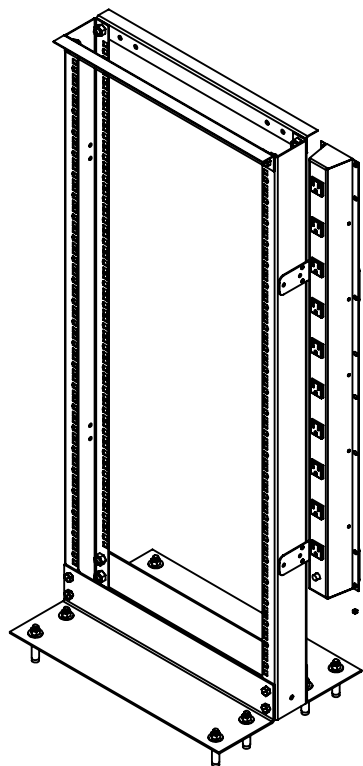
**EIRL5548**



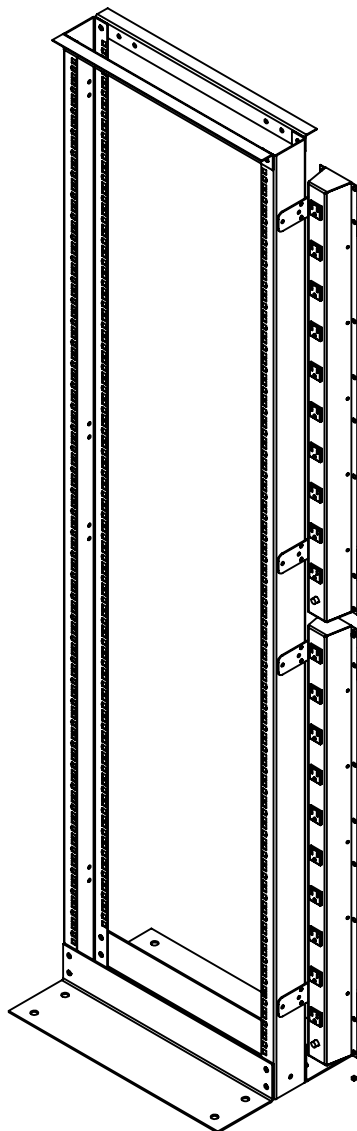
<p><b>SI NO SE INDICA LO CONTRARIO:</b>          - LAS COTAS SE EXPRESAN EN mm.          - LAS PERFORACIONES, CORTES Y DOBLES SON SIMETRICOS          - LAS TOLERANCIAS SON:</p>		<p>DIBUJADO POR: N/A</p>		<p>DIBUJADO POR: N/A</p>		<p><b>EPCOM</b></p>		<p>Equipos Profesionales de Comunicación S.A. de C.V.</p>	
<p>ANGULAR ± 1°          ENTERO X ± 1.0          DECIMAL .X ± 0.5          AGUJEROS ± 0.3          DOBLEZ ± 0.3</p>		<p>REVISADO POR: N/A</p>		<p>FECHA REV: N/A</p>		<p>CODIGO: N/A</p>		<p>REVISION ACTUAL: N/A</p>	
<p>QUITAR ARISTAS Y PUNTAS FILOSAS</p>		<p>APROBADO POR: N/A</p>		<p>DESCRIPCION: N/A</p>		<p>ESCALA: 1:20</p>		<p>PESO: Kg.</p>	
						<p>DOCUMENTO: N/A</p>		<p>AREA: N/A</p>	
						<p>VOLUMEN: N/A</p>		<p>COLOR: N/A</p>	
								<p>HOJA 1 DE 3</p>	



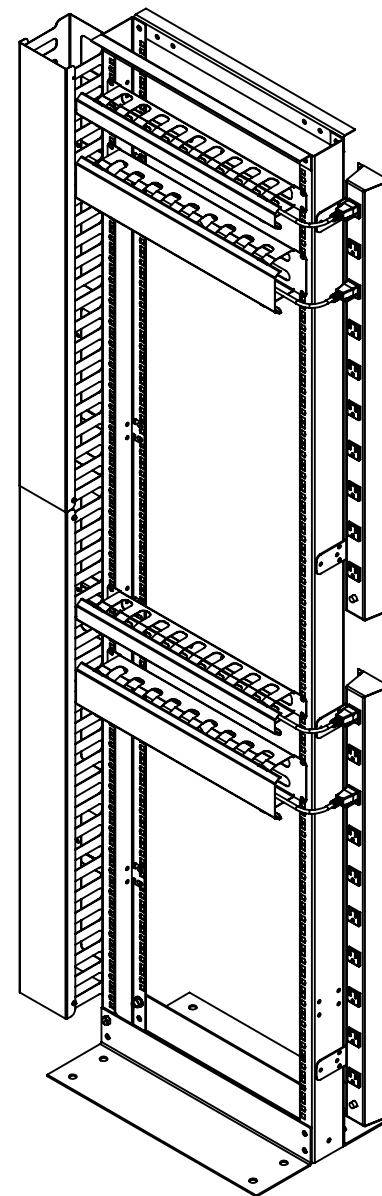
**EIRL5524DR**



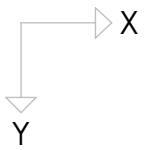
**EIRL5542DR**



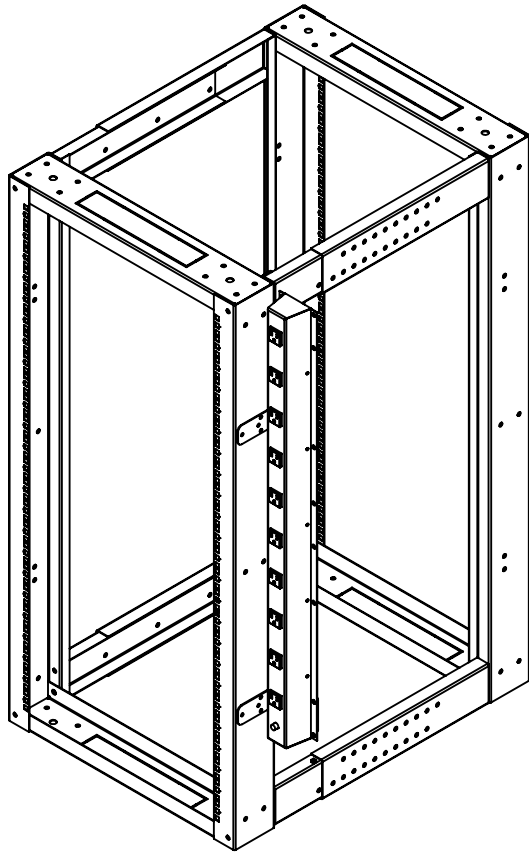
**EIRL5542DR**



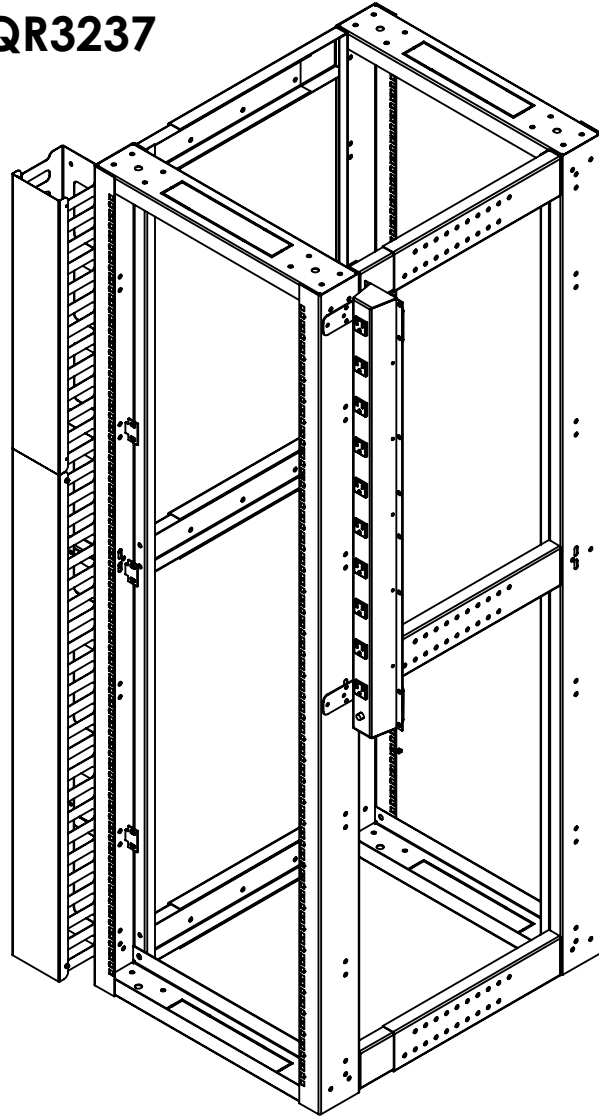
<p><b>SI NO SE INDICA LO CONTRARIO:</b>          - LAS COTAS SE EXPRESAN EN mm.          - LAS PERFORACIONES, CORTES Y DOBLES SON SIMETRICOS          - LAS TOLERANCIAS SON:</p> <p>ANGULAR ± 1°          ENTERO X ± 1,0          DECIMAL .X ± 0,5          AGUJEROS ± 0,3          DOBLEZ ± 0,3</p> <p>QUITAR ARISTAS Y PUNTAS FILOSAS</p>	DIBUJADO POR: N/A	DIBUJADO POR: N/A	<p><b>EPCOM</b> Equipos Profesionales de Comunicación S.A. de C.V.</p>	
	REVISADO POR: N/A	FECHA REV: N/A		CÓDIGO: N/A
	APROBADO POR: N/A	DESCRIPCIÓN: N/A	REVISIÓN ACTUAL: N/A	
	ESCALA: 1:20	PESO: Kg.	DOCUMENTO: N/A	
AREA:	VOLUMEN:	COLOR: N/A	HOJA 2 DE 3	



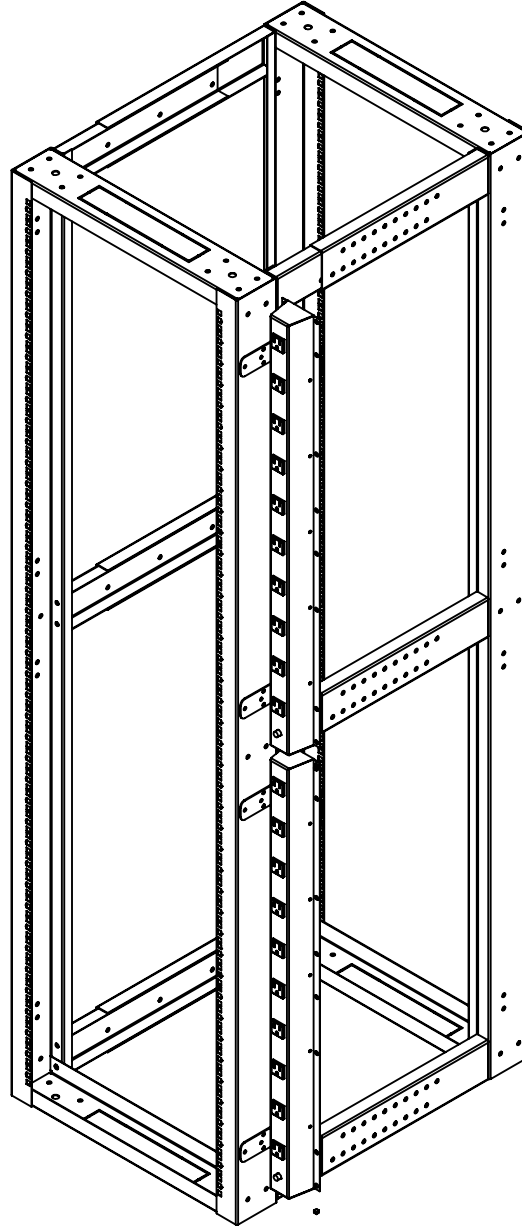
EIQR3224



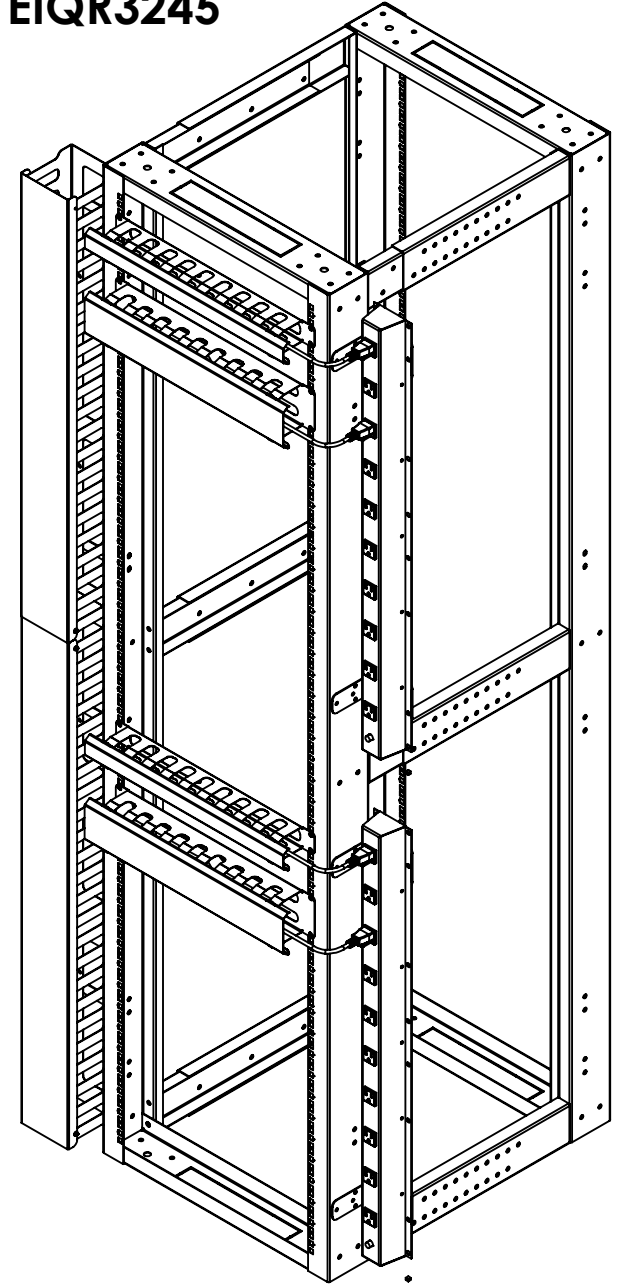
EIQR3237



EIQR3242



EIQR3245



LP AEIRLTCM COMPATIBILIDADES

<p><b>SI NO SE INDICA LO CONTRARIO:</b>          - LAS COTAS SE EXPRESAN EN mm.          - LAS PERFORACIONES, CORTES Y DOBLES SON SIMETRICOS          - LAS TOLERANCIAS SON:</p>		<p>DIBUJADO POR: N/A</p>		<p>DIBUJADO POR: N/A</p>		<p><b>EPCOM</b></p>		<p>Equipos Profesionales de Comunicación S.A. de C.V.</p>	
<p>ANGULAR ± 1°          ENTERO X ± 1,0          DECIMAL X ± 0,5          AGUJEROS ± 0,3          DOBLEZ ± 0,3</p>		<p>REVISADO POR: N/A</p>		<p>FECHA REV: N/A</p>		<p>CODIGO: N/A</p>		<p>REVISION ACTUAL: N/A</p>	
<p>QUITAR ARISTAS Y PUNTAS FILOSAS</p>		<p>APROBADO POR: N/A</p>		<p>DESCRIPCION: N/A</p>		<p>ESCALA: 1:20</p>		<p>PESO: Kg.</p>	
						<p>DOCUMENTO: N/A</p>		<p>AREA: VOLUMEN:</p>	
						<p>COLOR: N/A</p>		<p>HOJA 3 DE 3</p>	