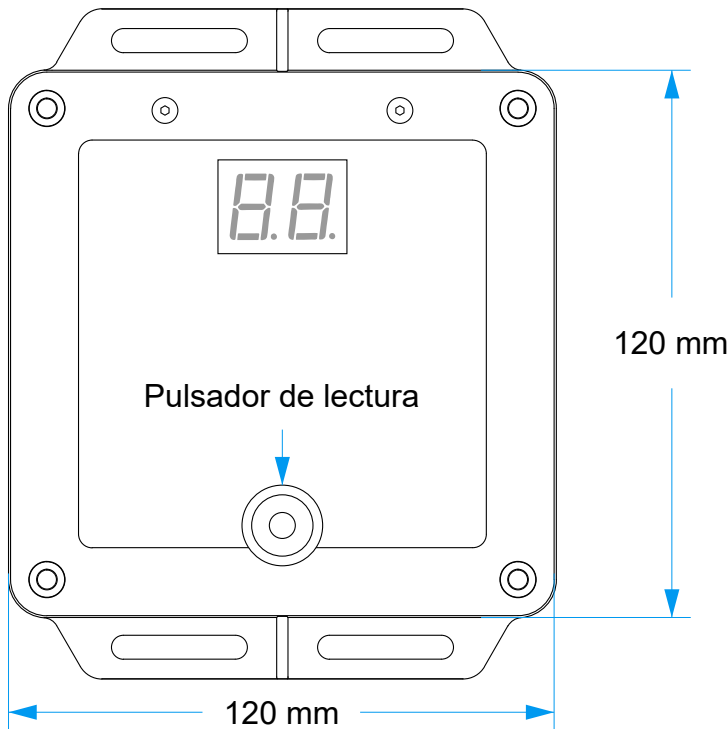


• Modelo: **LP-CDD**



Detecta y registra cada rayo que circule por el conductor de bajada al electrodo, utilizando la inducción generada por el campo electromagnético.

Este dispositivo cuenta con una pantalla digital y un pulsador con lectura de 1 segundo, mostrando el número de descargas y permitiendo un seguimiento preciso del rendimiento del pararrayos, lo que facilita el mantenimiento preventivo.

- **Materiales:** Plástico ABS
- **Construcción:** Perforaciones traseras para montaje a pared
- **Nivel de construcción:** IP-65, cuenta con sello de silicón
- **Dimensiones:** 120 x 120 x 60 mm (ancho x largo x profundidad)
- **Alimentación:** Batería de 3v
- **Temperatura de operación:** -20 a 60 C
- **Aplicaciones:** Ideal para instalación de equipo en exterior