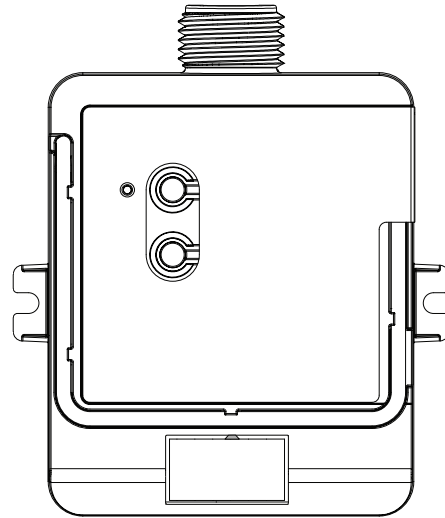


Módulo de relés de RF con Softswitch

Compatible con los sistemas RA2 Select, RadioRA 2, y HomeWorks

El módulo de relés de RF con Softswitch es un dispositivo de radiofrecuencia (RF) que utiliza tecnología Lutron Softswitch patentada para controlar hasta 16 A de cargas de propósito general basado en la información suministrada por los sistemas RA2 Select, RadioRA 2, y HomeWorks.

- La tecnología patentada Lutron Softswitch evita la formación de arcos en los contactos de los relés, lo que extiende la vida útil del producto.
- Varios voltajes de operación disponibles; para obtener información sobre los requisitos de voltaje consulte la siguiente tabla de **Modelos**.
- Apto para conmutar 16 A de cargas de propósito general.
- Utiliza tecnología de RF Lutron Clear Connect; para obtener los datos de banda de frecuencias y compatibilidad con el sistema Lutron consulte la siguiente tabla de **Modelos**.
- Se monta en una caja de conexiones eléctricas a través de una abertura de tamaño comercial 21 mm (1/2 pulg) con tapa ciega.
- Satisface los requisitos de uso en un compartimiento que gestione el aire del ambiente (plenum) de acuerdo con la norma NEC® 2011 300.22(C)(3) (sólo modelo LMJ-).



Modelos

Número de modelo	Región	Voltaje de operación	Banda de frecuencias	Sistemas compatibles
LMJ-16R-DV-B	E.U.A., Canadá, México	120/277 V~	434 MHz	RA2 Select, RadioRA 2, HomeWorks
LMK-16R-DV-B	Europa, E.A.U.	220-240 V~	868 MHz	
LMM-16R-DV-B	China		868 Limitados	
LMN-16R-DV-B	India		865 MHz	
LMQ-16R-DV-B	Hong Kong, Israel		434 Limitados	

NOTA: Para informarse sobre la compatibilidad de la banda de frecuencias con su región geográfica, si no está indicada más arriba, póngase en contacto con Lutron.

Módulo de relés de RF con Softswitch

Especificación

Alimentación eléctrica	120/277 V~ 50/60 Hz 16 A 0,5 HP a 120 V~ 1,5 HP a 277 V~ (modelo LMJ-) 220-240 V~ 50/60 Hz 16 A motor: 6 A (modelos LMK-, LMM-, LMN-, LMQ-)
Alimentación eléctrica típica consumo	< 1,0 W Condiciones de ensayo típicas para el suministro eléctrico: todas las cargas desconectadas, LED superior encendido
Aprobaciones reglamentarias	UL [®] , homologado plenum por UL 2043, aprobado por FCC. Satisface los límites establecidos para los dispositivos de Clase B, conforme a la Sección 15 de las normativas de la FCC: CSA, IC, NOM y ANATEL (modelo LMJ-) CE, TRA y CITC (modelo LMK-) WPC (modelo LMN-)
Entorno	Temperatura ambiental de operación: 0 °C a 55 °C (32 °F a 131 °F) Humedad ambiental de operación: 0% a 90% de humedad, sin condensación. Sólo para uso bajo techo.
Comunicaciones	Opera utilizando tecnología Clear Connect RF para permitir una comunicación inalámbrica confiable; para obtener información sobre bandas de frecuencias consulte la tabla de Modelos de la página 1. El alcance de RF es de 9 m (30 pies) desde los repetidores. Para aplicaciones que utilicen placas de techo con película de respaldo o metálicas póngase en contacto con Lutron.
Carga	Carga máxima: 16 A, propósito general. Sin requisitos de carga mínima. Los tipos de carga incluyen (entre ellos): incandescente, MLV, ELV, resistiva, inductiva, fluorescente magnética y fluorescente electrónica.
Protección contra picos de voltaje momentáneos	Se comprobó que soporta picos de voltaje sin daños o pérdidas de operación, de acuerdo con la norma IEEE C62.41-1991 Práctica recomendada para picos de voltaje en circuitos de alimentación de CA de bajo voltaje.
Montaje	Se monta en una caja de conexiones eléctricas a través de una abertura de tamaño comercial de 21 mm (1/2 pulg) con tapa ciega.
Garantía	www.lutron.com/TechnicalDocumentLibrary/Warranty.pdf www.lutron.com/TechnicalDocumentLibrary/Intl_Warranty.pdf

Módulo de relés de RF con Softswitch

Dimensiones

Las dimensiones se muestran en mm (pulg)

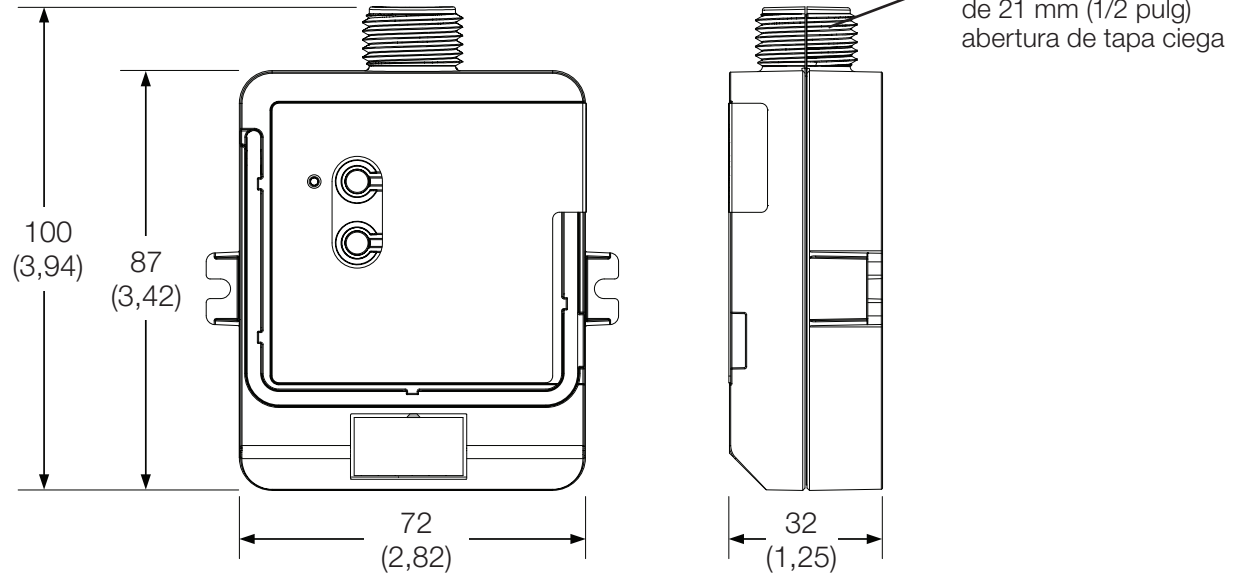
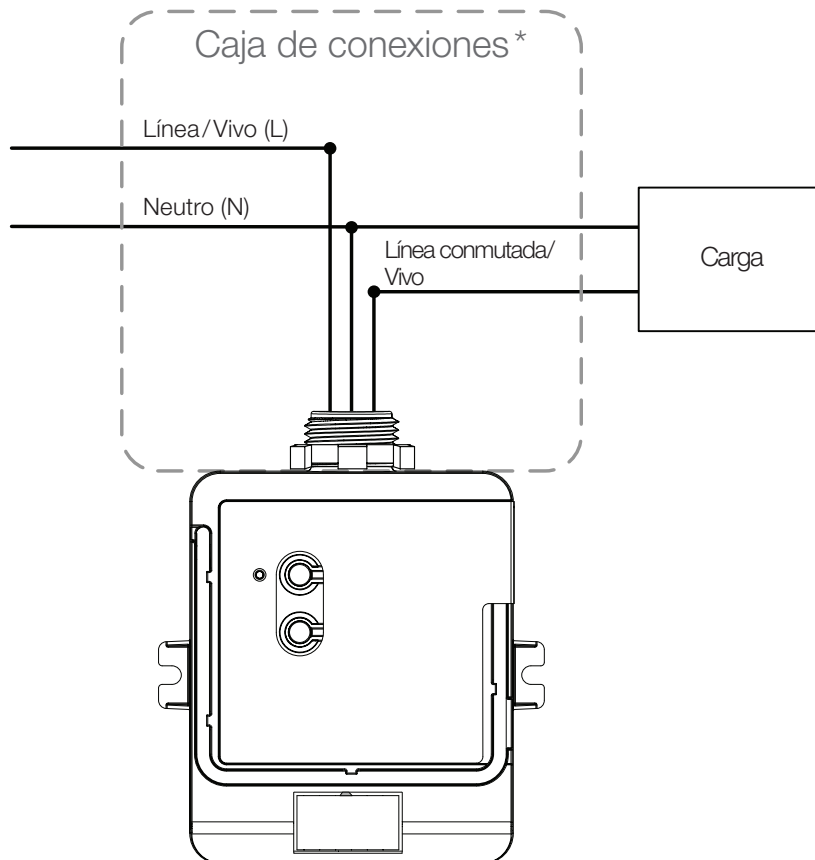


Diagrama de cableado

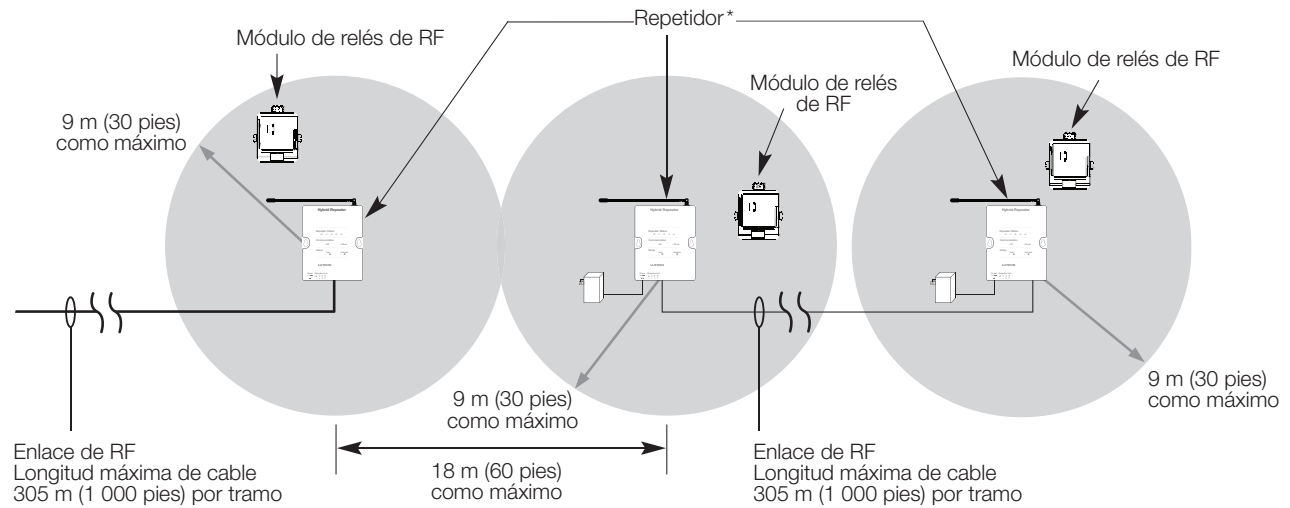


*** NOTA:** Algunas aplicaciones (en E.U.A.) requieren que el módulo de RF sea instalado en una caja de conexiones adicional. Para obtener información acerca de cómo realizar esta instalación, consulte la Nota de aplicación N° 423 (N/P 048423) en www.lutron.com. Para informarse de los métodos de instalación adecuados consulte todas las normativas eléctricas locales y nacionales.

Módulo de relés de RF con Softswitch

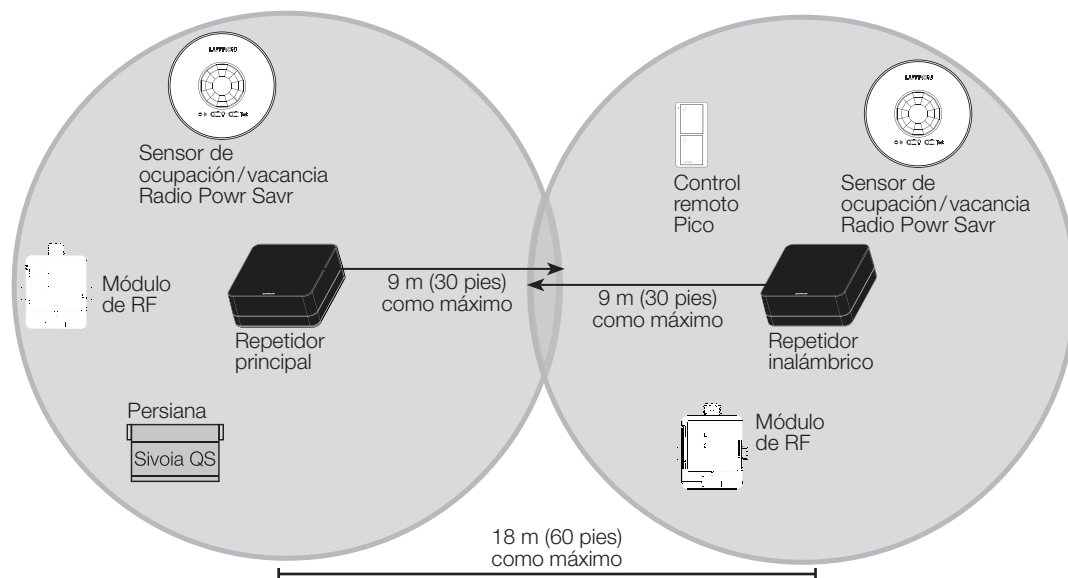
Comunicaciones

Configuración cableada y de RF (RadioRA 2 y HomeWorks)



* En los sistemas HomeWorks, utilice repetidores híbridos para la extensión del rango. En el RadioRA 2, el repetidor mostrado puede ser ya sea un repetidor principal (1 requerido) o un repetidor auxiliar (hasta 4 permitidos).

Rango de RF de RA2 Select



Todos los dispositivos deben estar ubicados a menos de 9 m (30 pies) de un repetidor. El rango se puede extender con hasta cuatro repetidores inalámbricos de Lutron (LX-REPPRO).

Lutron, Clear Connect, HomeWorks, RA2 Select, RadioRA, RadioRA 2, Radio Powr Savr, Pico, Sivoia y Softswitch son marcas comerciales o marcas comerciales registradas de Lutron Electronics Co., Inc. en E.U.A. y/o en otros países. Todos los demás nombres de productos, logotipos y marcas son propiedad de sus respectivos propietarios.