



LECTUS secure readers

ARD-SER10-WI (R10)

ARD-SER40-WI (R40)

ARD-SERK40-W1 (RK40)

ARD-SER10-RO (R10)

ARD-SER15-RO (R15)

ARD-SER40-RO (R40)

ARD-SERK40-RO (RK40)



BOSCH

en	INSTALLATION
es	INSTALACIÓN
fr	INSTALLATION
zh	安装
pt	INSTALAÇÃO
de	INSTALLATION
it	INSTALLAZIONE
ko	取り付け
jp	설치
ru	Техника безопасности

Safety Instructions

DE – Sicherheitshinweise

- Lesen, beachten und behalten Sie Anweisungen - die ganze Sicherheits- und Bedienungsvorschrift muss gelesen und korrekt befolgt werden, bevor die Einheit in Betrieb genommen wird. Verwahren Sie die Anweisungen für zukünftige Referenzen.
- Berücksichtigen Sie alle Warnungen - Befolgen Sie alle Warnungen auf der Einheit und in der Bedienungsvorschrift.
- Strom-Quellen - Betreiben Sie die Einheit nur mit den empfohlenen Strom-Quellen. Wenn Sie unsicher sind, ob Sie eine spezielle Energieversorgung gebrauchen können, wenden Sie sich an Ihren Händler.



Gefahr der Beschädigung

Schalten Sie immer die Stromversorgung des Gerätes ab, bevor Sie Änderungen an der Installation vornehmen. Stecken oder trennen Sie keine Verbindungen, Datenkabel oder Schrauben während die Stromversorgung eingeschaltet ist.



Gesundheit und Sicherheit

Die Installation muss unter Beachtung der lokalen Feuerschutz-, Gesundheits- und Sicherheitsrichtlinien erfolgen. Eine gesicherte Tür, die Teil eines Fluchtweges ist, muss installiert werden mit

- einem störungssicheren Schloss. Die Tür muss bei Stromausfall freigegeben werden. Idealerweise ist ein Magnetschloss zu verwenden.
- einer manuellen Entriegelung bei standardmäßig geschlossenen Türen, so dass im Notfall das störungssichere Schloss sofort stromlos gemacht werden kann.



Gefahr der Beschädigung

Schützen Sie das Gerät vor elektrostatischer Entladung, indem Sie die ESD-Anweisungen vor dem Auspacken oder Berühren der Stecker und der Elektronik beachten.

EN - Safety Instructions

- Read, follow, and retain instructions. All safety and operating instructions must be read and followed properly before putting the unit into operation. Retain instructions for future reference.
- Do not ignore warnings. Adhere to all warnings on the unit and in the operating instructions.
- Power sources. Operate the unit only from the type of power source indicated on the label. If unsure of the type of power supply to use, contact your dealer.



Risk of damage to equipment

Always switch off power of the device before modifying the installation.

Do not connect or disconnect plug connectors, data cables or screw connectors while power is on.



Health and Safety

Installation of the device must comply with any local fire, health and safety regulations. A secured door that may be part of an escape route from an area must be installed with:

A fail-safe lock (A) so that the door will be released if power fails. Ideally, a magnetic lock should be used.

A normally-closed break-glass or manual pull (B) in the lock supply wiring, so that in an emergency the fail-safe lock can be immediately powered down.



Risk of damage

Protect the hardware from electrostatic discharge by observing ESD instructions before unpacking or touching connectors or electronics.

ES - Instrucciones de seguridad

- Lea, siga y conserve las instrucciones: todas las instrucciones de seguridad y funcionamiento deben leerse y seguirse adecuadamente antes de poner en funcionamiento la unidad. Conserve las instrucciones para futuras consultas.
- No ignore las advertencias: respete todas las advertencias de la unidad y de las instrucciones de funcionamiento.
- Fuentes de alimentación: utilice la unidad sólo con el tipo de fuente de alimentación indicado en la etiqueta. Si no está seguro del tipo de fuente de alimentación que debe utilizar, consulte al distribuidor o a la compañía eléctrica.



Riesgo de posibles daños al equipo

Antes de realizar cambios en la instalación, desconecte siempre el dispositivo AMC2.

No conecte ni desconecte los conectores de enchufe, los cables de datos, ni los conectores roscados mientras el dispositivo esté encendido.



Salud y seguridad

La instalación del dispositivo AMC2 debe realizarse conforme a las regulaciones sobre incendios, salud y seguridad locales. La instalación de una puerta de seguridad que forme parte de una vía de escape de una zona debe disponer de:

Un bloqueo a prueba de fallos (A), De modo que la puerta quede abierta en caso de que falle la alimentación. Se recomienda el uso de un bloqueo magnético.

Un sistema de desbloqueo de emergencia alternativo (B) que desactive inmediatamente el bloqueo a prueba de fallos mediante una palanca o la ruptura de un cristal.



Riesgo de daño

Para evitar causar daños por descargas electrostáticas al hardware, siga las instrucciones de ESD antes de desembalar o tocar los conectores o los componentes electrónicos.

FR - Consignes de sécurité

- Lisez, suivez et conservez les instructions - Avant d'utiliser l'appareil, veuillez lire et suivre scrupuleusement l'ensemble des instructions de sécurité et de fonctionnement. Conservez ces instructions pour référence ultérieure.
- Respectez les avertissements - Respectez l'ensemble des avertissements figurant sur l'appareil et dans les instructions d'utilisation.
- Sources d'alimentation - Utilisez exclusivement le type d'alimentation indiqué sur l'étiquette. En cas de doute sur le type d'alimentation à utiliser, contactez votre revendeur.



Risque d'endommagement de l'appareil

Éteignez toujours l'appareil AMC2 avant d'en modifier l'installation.

Ne branchez/débranchez pas les connecteurs mâles, les câbles de données ni les connecteurs à vis lorsque l'appareil est allumé !



Santé et sécurité

L'appareil AMC2 doit être installé conformément à l'ensemble des réglementations locales en vigueur en matière d'incendie, de santé et de sécurité. Vous devez installer une porte sécurisée (pouvant faire partie de la voie d'évacuation d'une zone) équipée des éléments suivants :

Un verrou à sécurité intrinsèque (A). La porte s'ouvrira alors en cas de défaillance de l'alimentation. Utilisez de préférence un verrou magnétique.

Un avertisseur manuel ou à bris de glace normalement fermé (B) dans le câblage d'alimentation du verrou, de telle sorte que le verrou à sécurité intrinsèque puisse être immédiatement désactivé en cas d'urgence.



Risque de dommages !

Protégez le matériel contre des décharges électrostatiques en respectant les instructions ESD avant de débiller ou de toucher les connecteurs ou circuits électroniques.

HU - Biztonsági utasítások

- Olvassa el, tartsa be és orizze meg az utasításokat - Az összes biztonsági és kezelési utasítást el kell olvasni, és megfelelően be kell tartani az egység üzembe helyezése előtt. Orizze meg az utasításokat a későbbiekre.
- Ne mellozze a figyelmeztetéseket - Ügyeljen az egységen és a kezelési utasításban található összes figyelmeztetésre.
- Áramforrások - Az egységet csak a címkén jelzett áramforrás típusal lehet üzemeltetni. Ha nem biztos az alkalmazandó tápegység típusában, lépjen kapcsolatba kereskedőjével.



A berendezés károsodhat!

Mindig kapcsolja ki a AMC2 eszközt a telepítés módosítása előtt.

Ne dugja be vagy húzza ki a csatlakozó dugókat, adatkábeleket vagy csavaros csatlakozókat, ha az eszköz feszültség alatt van!



Egészség és biztonság!

A AMC2 eszköz telepítésének meg kell felelnie minden helyi tuzvédelmi, egészségügyi és biztonsági előírásnak. Egy biztosított ajtót, amely része lehet a terület menekülőútvonalának, fel kell szerelni:

Egy meghibásodás-biztos zárral (A). Úgy, hogy az ajtó kinyíljon, ha az áramellátás megszunik. Ideális esetben mágneszárat kell használni.

Egy normál esetben zárt töroüveggel vagy kézi fogantyúval (B) a zárat ellátó huzalozásban úgy, hogy vészhelyzetben a meghibásodás-biztos zárat azonnal áramtalanítani lehessen.



Károsodás veszély!

Óvja a hardvert az elektrosztatikus kisülésektől, olvassa el az ESD utasításokat, mielőtt kicsomagolná vagy megérintené a csatlakozókat vagy az elektronikus alkatrészeket.

NL – Veiligheidsinstructies

- Lees deze instructies, volg ze op en onthoud ze - Alle veiligheids- en bedieningsinstructies moeten zijn gelezen en opgevolgd worden voordat het apparaat in werking mag worden gezet. Bewaar deze instructies voor latere referentie.
- Waarschuwingen niet negeren - Volg alle waarschuwingen op het apparaat en in de handleiding op.
- Krachtbronnen - Werk alleen met het apparaat als het is aangesloten op het type krachtbron dat op het etiket staat aangegeven. Neem contact op met uw leverancier als u niet zeker weet welke krachtbron u moet gebruiken



Kans op beschadiging van apparatuur!

Schakel het AMC2 apparaat altijd uit voordat u aanpassingen gaat maken.

Sluit geen stekkers, datakabels of Schroefaansluitklemmen aan of verwijder ze zolang de stroom is aangesloten!



Gezondheid en Veiligheid!

Installatie van het AMC2 apparaat moet voldoen aan de plaatselijke richtlijnen voor brand, gezondheid en veiligheid.

Een veiligheidsdeur die onderdeel is van een ontsnappingsroute moet voorzien zijn van:

Een fail-safe slot (A). Zodat de deur wordt vrijgegeven bij stroomuitval. Een magnetisch slot zou perfect zijn.

Een achter breekglas geplaatste of handmatige onderbreker in de stroomtoevoer van het slot, zodat het fail-safe slot in geval van nood onmiddellijk kan worden uitgezet.



Kans op schade!

Bescherm de hardware tegen elektrosatische schokken door ESD instructies in acht te nemen voordat u aansluitklemmen en elektronica uitpakt of aanraakt.

PL - Instrukcje bezpieczeństwa

- Przeczytać, przestrzegać i zachować instrukcje – Wszystkie instrukcje bezpieczeństwa i obsługi należy uważnie przeczytać przed oddaniem urządzenia do eksploatacji. Instrukcje powinny zostać zachowane na przyszłość.
- Uwzględniać ostrzeżenia – Należy stosować się do wszystkich ostrzeżeń umieszczonych na urządzeniu oraz w instrukcji obsługi.
- Zasilanie – Urządzenie może być zasilane tylko ze źródła napięcia, które wyszczególnia tabliczka znamionowa. W przypadku braku pewności odnośnie parametrów źródła zasilania, zaleca się kontakt ze sprzedawcą.



Ryzyko uszkodzenia sprzętu!

Zawsze przed dokonaniem zmian w instalacji należy wyłączyć zasilanie urządzenia AMC2.

Nie wolno podłączać ani odłączać wtyków, kabli sygnałowych ani złączy srubowych przy włączonym zasilaniu!



Bezpieczeństwo i higiena pracy!

Instalacja urządzenia AMC2 musi spełniać wymagania wszelkich lokalnych przepisów przeciwpożarowych oraz BHP. Drzwi bezpieczeństwa znajdujące się na drodze ewakuacji z zagrożonego obszaru muszą być wyposażone w następujące elementy:

Zamek bezpieczeństwa (A). Jest to zamek otwierający się w razie awarii zasilania. Optymalnym rozwiązaniem jest zastosowanie zamka magnetycznego.

Normalnie zamknięty wyłącznik uruchamiany przez zabicie szybki lub ręcznie (B), zamontowany w okablowaniu zasilania zamka. Umożliwia on natychmiastowe odłączenie zasilania zamka bezpieczeństwa w sytuacji awaryjnej.



Ryzyko uszkodzenia!

Przed rozpakowaniem urządzenia bądź dotknięciem złączy lub elementów elektronicznych należy zabezpieczyć urządzenie przed wyładowaniami elektrostatycznymi, przestrzegając instrukcji ESD.

PT - Instruções de segurança

- Leia, siga e guarde as instruções - Todas as instruções de segurança e funcionamento devem ser lidas e seguidas antes de colocar a unidade em funcionamento. Guarde as instruções para referência futura.
- Não ignore os avisos - Respeite todos os avisos constantes da unidade e do manual de operação.
- Fontes de alimentação - A unidade deve funcionar apenas com o tipo de fonte de alimentação indicado na etiqueta. Se não tiver a certeza de que tipo de fonte de alimentação deve usar, contate o seu representante de vendas local.



Risco de danos no equipamento!

Desligue sempre a alimentação do dispositivo AMC2 antes de modificar a instalação.

Não ligue nem desligue conectores, cabos de dados ou conectores de parafuso enquanto o dispositivo estiver ligado à corrente!



Saúde e segurança!

A instalação do dispositivo AMC2 deve estar em conformidade com quaisquer regulamentos locais de incêndio, de saúde e de segurança. Uma porta de segurança, que pode fazer parte de uma saída de emergência de uma área, tem de estar instalada com:

Um bloqueio tipo Fail-Safe (que desbloqueia na falta de alimentação elétrica) (A). Desta forma, a porta é desbloqueada se a alimentação elétrica falhar. Idealmente, deve ser usado um bloqueio magnético.

Um dispositivo em caixa tipo quebre o vidro ou manual (B) no cabeamento de alimentação do bloqueio que possa desligar imediatamente essa alimentação no caso de emergência, destravando o bloqueio.



Risco de danos!

Proteja o hardware contra descargas eletrostáticas, prestando atenção às instruções ESD antes de desembalar ou tocar nos conectores ou no sistema eletrônico.

RU - Техника безопасности

- Прочтите, сохраните и следуйте данным инструкциям. Перед вводом устройства в эксплуатацию следует внимательно ознакомиться с инструкциями по технике безопасности и по эксплуатации и строго им следовать. Сохраните инструкции для использования в будущем.
- Не игнорируйте предупреждения. Следуйте всем указаниям, которые содержатся в руководствах и на самом устройстве.
- Источники питания - Устройство следует использовать только с тем источником питания, который указан на этикетке. Если вы не уверены в том, какой тип питания использовать, обратитесь к своему продавцу.



Опасность повреждения оборудования!

Прежде чем вносить изменения в конфигурацию, всегда отключайте устройство AMC2 от сети питания. Не отключайте и не подключайте штепсельные разъемы, кабели передачи данных или зажимные контактные колодки при включенном питании!



Здоровье и безопасность!

При установке устройства AMC2 следует соблюдать все региональные противопожарные нормы, а также нормы безопасности и охраны здоровья. Вместе с защищенной дверью, которая ведет к эвакуационному выходу, должны быть установлены следующие устройства.

Отказоустойчивый замок (A). Дверь должна открываться даже в случае сбоя питания. В идеале следует использовать магнитный замок.

Нормально замкнутый контакт, реагирующий на разбивание стекла или ручное отключение (B), в проводке, обеспечивающие питание замка, чтобы в экстренном случае замок можно было немедленно обесточить вручную.



Опасность повреждения!

Устройство должно быть защищено от электростатического разряда с соблюдением инструкций ESD перед тем, как распаковывать устройство или прикасаться к разъемам и электронике.

ZH - 安全说明

- 阅读、遵循并保留说明 - 操作设备之前，必须阅读并严格遵循所有安全及操作说明。请保留好说明，以备将来参考。
- 留意警告 - 请严格遵循设备上的所有警示以及操作说明中的所有警告信息。
- 电源 - 仅使用标签上指明的电源类型操作设备。如果不确定所用的电源类型，请联系相关营运商。



设备损坏风险！

在修改安装之前，请始终关闭 AMC2 设备的电源。

当电源打开时，请勿连接或断开插头连接器、数据线或螺丝连接器！



健康与安全！

AMC2 设备的安装必须符合当地所有消防、健康和安​​全规章的要求。作为逃生路线一部分的安全门必须安装：

故障防护锁 (A)。以便在断电时可以打开安全门。最好使用电磁锁。

锁装置线路中的常闭玻璃破碎探测器或人工报警按钮 (B)，以便在发生紧急情况时，故障防护锁可以立即断电。



损坏风险！

在拆开包装或触摸连接器或电子元件之前，请仔细查看 ESD (静电放电) 说明，防止硬件因静电放电而损坏。

Product information

Bosch Sicherheitssysteme GmbH

Robert-Bosch-Ring 5
85630 Grasbrunn
Germany

www.boschsecurity.com

© Bosch Sicherheitssysteme GmbH, 2016

Tel.: +49 (0)89 6290-0

Fax: +49 (0)89 6290 1020

Country of Origin and Production Date

The label applied under the bottom of the reader housing gives the essential information about country of origin and the production date.

The **Country of Origin** is China.

The **week and year of production** can be read on the left side of the label. Read it according to the code WWYY, i.e. for example "0515" for week 05 in 2015. These four digits are followed by a dash and a six-digit serial number, e.g. 0515-052428.

INSTALACIÓN
INSTALLATION
INSTALAÇÃO
INSTALLATION
INSTALLAZIONE
安装
インストール
설치
УСТАHOBJKA

iCLASS SE[®] / multiCLASS SE[®]

INSTALLATION GUIDE

13.56 MHz Contactless

R10E R15E R30E R40E
RP10E RP15E RP30E RP40E
RK40E RPK40E



HID

ACCESS flexibility.

PLT-01579, A.3

Parts List

PARTS

- 1 - iCLASS SE / multiCLASS SE Reader
- 1 - Installation Manual
- 2 - 3.5 mm x .6 pitch x 12 mm Phillips machine screws
- 3 - #6-32 x .375" Phillips self-tapping (mv) machine screws
- 2 - #6 x 1.5" Phillips sheet metal screws
- 1 - #6 x .375" Spanner security screw, anti-tamper
- 2 - Terminal connectors for terminal readers
- 1 - Mounting Gasket (Optional)
- 1 - Base plate

Recommended

- Up to 13 wire splices (pigtail)
- Cable, 5-9 conductor (Wiegand or clock-and-data), 22 or 24 AWG [65 mm or 51 mm] (pigtail)
- Linear DC Power supply
- Metal or plastic junction box
- Security Tool (for anti-tamper screw) HID 04-0001-03

LISTA DE COMPONENTES

- 1 lector iCLASS SE / multiCLASS SE
- 1 manual de instalación
- 2 tornillos mecánicos Phillips de 3.5 mm x 12 mm, paso 0.6
- 3 tornillos mecánicos autoperforantes N.º 6 de 32 x 0.375"
- 2 tornillos Phillips N.º 6 para metales de 1.5"
- 1 tornillo de seguridad N.º 6 contra sabotaje de 0.375" para llave inglesa
- 2 conectores de borne para lectores de borne
- 1 guarnición de montaje
- 1 placa base

Recomendado:

- Un máximo de 13 empalmes para cable (flexible)
- Cable, de 5 a 9 conductores (Wiegand o clock-and-data), 22 o 24 AWG [65 mm o 51 mm] (flexible)
- Fuente de alimentación lineal de CC
- Caja metálica o de plástico para conexiones
- Herramienta de seguridad (para tornillo contra sabotaje) HID 04-0001-03

LISTE DES PIÈCES

- 1 - Lecteur iCLASS SE / multiCLASS SE
- 1 - Manuel d'installation
- 2 - Vis mécaniques cruciformes 3,5 mm x 0,6 pas x 12 mm
- 3 - Vis mécaniques cruciformes autotaraudeuses N° 6-32 x 0,375 pouce
- 2 - Vis à tôle cruciformes N° 6 x 1,5 pouce
- 1 - Vis de sécurité inviolable N° 6 x 0,375 pouce
- 2 - Connecteurs de bornier pour lecteurs à bornier
- 1 - Joint plat
- 1 - Support

Recommandés

- Jusqu'à 13 embouts de câble (en tire-bouchon)
- Câble, 5-9 conducteurs (Wiegand ou clock-and-data), 22 ou 24 AWG [65 mm ou 51 mm] (câble)
- Alimentation cc linéaire
- Boîtier de jonction métallique ou plastique
- Outil de sécurité (pour vis inviolable) HID 04-0001-03

LISTA DE PEÇAS

- 1 Leitor iCLASS SE / multiCLASS SE
- 1 - Manual de instalação
- 2 - Parafusos Phillips para aplicação a máquina de 3,5 mm x de passo 0,6 x 12 mm
- 3 - Parafusos Phillips de auto-rosqueamento para aplicação a máquina n° 6-32 x 0,375 pol.
- 2 - Parafusos Phillips de chapa metálica n° 6 x 1,5 pol.
- 1 - Parafuso de segurança de chave de porca n° 6 x 0,375 pol., anti-vação
- 2 - Conectores do terminal para os leitores do terminal.
- 1 - Vedação de montagem
- 1 - Placa básica

Recomendado

- Entrelaçamentos de até 13 cabos (cabo flexível)
- Cabo, condutor 5-9 (Wiegand ou clock-and-data), 22 ou 24 AWG [65 mm ou 51 mm] (cabo flexível)
- Alimentação DC linear
- Caixa de junção de metal ou plástico
- Ferramenta de segurança (para o parafuso anti-vação) HID 04-0001-03

COMPONENTES

PIÈCES

PEÇAS

KOMPONENTEN

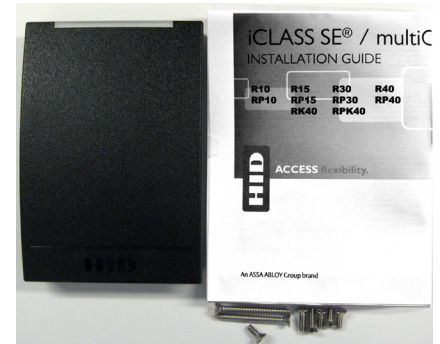
COMPONENTI

部件列表

파트리스트

부품목록

КОМПЛЕКТАЦИЯ



KOMPONENTEN

- 1 - iCLASS SE / multiCLASS SE Leser
- 1 - Installationsanleitung
- 2 - Kreuzschlitzschrauben – 3,5 mm x 12 mm (x 0,6 Zoll Teilung)
- 3 - Kreuzschlitz-Schneidschrauben – US-Größe Nr. 6-32 x 0,375 Zoll
- 2 - Kreuzschlitz-Blechschraven – US-Größe Nr. 6 x 1,5 Zoll
- 1 - Sicherungsschraube – US-Größe Nr. 6 x 0,375 Zoll
- 2 - Anschlussstecker für Leser
- 1 - Grundplatte

Empfohlene Komponenten

- Bis zu 13 Spießverbindungen
- Kabel, 5-9 Leiter (Wiegand oder clock-and-data), 22 oder 24 AWG [65 mm oder 51 mm], (bewegliches Anschlusskabel)
- Lineares Gleichstromnetzteil
- 1 Montageditung
- Verteilerkasten aus Metall oder Kunststoff

ELENCO PARTI

- 1 - Lettore iCLASS SE / multiCLASS SE
- 1 - Manuale di installazione
- 2 - Viti da ferro Phillips da 3,5 mm x 12 mm con passo da 0,6
- 3 - Viti da ferro autofilattanti Phillips numero # 6 32 x 0,375 pollici
- 2 - Viti per lamiera Phillips numero 6 x 1,5 pollici
- 1 - Una vite di sicurezza antimanomissione Spanner numero 6 x 0,375 pollici
- 2 - Morsettiere per terminali lettore
- 1 - Guarnizione per montaggio
- 1 - Piastra di base

Consigliati

- Cavo a 13 poli
- Cavo, conduttore 5-9 (tipo Wiegand o clock-and-data), schermato 22 o 24 AWG [65 mm o 51 mm] (a tortiglione)
- Alimentatore lineare c.c.
- Scatola di giunzione metallica o in plastica
- Utensile di sicurezza (per viti antimanomissione) HID 04-0001-03

部件列表

- 1 - iCLASS SE / multiCLASS SE 读卡机
- 1 - 安装手册
- 2 - 3.5 mm x .6 螺距 x 12 mm Phillips 机制螺钉
- 3 - #6-32 x .375" Phillips 自攻 (mv) 机制螺钉
- 2 - #6 x 1.5" Phillips 小螺钉
- 1 - #6 x .375" 扳手安全螺钉, 防撬
- 2 - 终端读卡机的终端接头
- 1 - 安装垫片
- 1 - 底座

推荐

- 最多 13 个接线头 (绞编)
- 电缆, 5-9 导线 (Wiegand 或 clock-and-data), 22 或 24 AWG [65 mm 或 51 mm] (绞编)
- 线性直流电源
- 金属或塑料接线盒
- 安全工具 (用于防撬螺钉) HID 04-0001-03

部品リスト

- 1 - iCLASS SE / multiCLASS SE リーダー
- 1 - 取り付けマニュアル
- 2 - 3.5 mm x .6 ピッチ x 12 mm プラス小ねじ
- 3 - #6-32 x .375" セルフ タッピング(mv) プラス小ねじ
- 2 - #6 x 1.5" 板金プラスねじ
- 1 - #6 x .375" スパナ用セキュリティねじ, 不正開封防止
- 2 - ターミナル リーダー用ターミナル コネクタ
- 1 - 取り付けガasket
- 1 - ベースプレート

推奨

- 最大 13 のワイヤスプライス(ピグテール)
- ケーブル, 5~9芯(Wiegandまたは clock-and-data), 22または24 AWG [65 mmまたは51 mm] (ピグテール)
- リニア DC 電源
- 金属製またはプラスチック製接続 ボックス
- セキュリティツール(不正開封 防止ねじ用)HID 04-0001-03

부품

- 1 - iCLASS SE / multiCLASS SE 리더기
- 1 - 설치 매뉴얼
- 2 - 3.5 mm x 0.6 피치 x 12 mm (+)형 기계용 나사
- 3 - #6-32 x 0.375인치 (+)형 자동 탭 기계용 나사
- 2 - #6 x 1.5인치 (+)형 판금 나사
- 1 - #6 x 0.375인치 스파너 안전 나사, 안티-램퍼
- 2 - 터미널 리더용 터미널 커넥터
- 1 - 설치 개스킷
- 1 - 베이스 플레이트

권장 사항

- 최대 13개의 라인 케이블 (Pigtail)
- 케이블, 5-9 커넥터(Wiegand 또는 clock-and-data), 22 또는 24 AWG [65 mm 또는 51 mm] (Pigtail)
- Linear DC 전원 공급장치
- 금속 또는 플라스틱 결합 박스
- 보안 홀 (안티-램퍼용 나사) HID 04-0001-03

Комплектация

- 1 считыватель iCLASS SE / multiCLASS SE
- 1 руководство по монтажу
- 2 винта 3,5 мм x 0,6 x 12 мм
- 3 самореза #6-32 x 0,375"
- 2 винта для листового металла #6 x 1,5"
- 1 винт с головкой под спецключ #6 x 0,375" для защиты от несанкционированного вскрытия
- 2 соединителя для считывателей с клеммами
- 1 монтажная прокладка
- 1 монтажная плата

Рекомендуется:

- До 13 муфт для сращивания проводов
- Провод 5-9 жил (Wiegand или Clock-and-Data), калибр 22 или 24 AWG [0,65 или 0,51 мм] (для модификации считывателя с кабельным выводом)
- Линейный источник питания постоянного тока
- Металлическая или пластмассовая распределительная коробка
- Спецключ (для защитного винта) HID 04-0001-03

Specifications

ESPECIFICACIONES
SPÉCIFICATIONS
ESPECIFICAÇÕES

SPEZIFIKATIONEN
SPECIFICHE
规格

仕様
 사양
 ТЕХНИЧЕСКИЕ УСЛОВИЯ

PRODUCT PRODUCTO PRODUIT PRODUTO PRODUKT PRODOTTO 产品 製品 제품 ИЗДЕЛИЕ	BASE PART NUMBER NÚMERO DE COMPONENTE BASE RÉFÉRENCE DE BASE NÚMERO DAS PEÇAS BÁSICAS HAUPTTEILENUMMER NUMERO PARTE DI BASE 基本部品番号 ベース品番 기본부품 번호 БАЗОВЫЙ НОМЕР ИЗДЕЛИЯ	INPUT VOLTAGE (VDC) TENSION DE ENTRADA (VCC) TENSION D'ALIMENTATION (Vcc) VOLTAGEM DE ENTRADA (VCC) EINGANGSSPANNUNG (VDC) TENSIONE IN INGRESSO (V c.c.) 输入电压 (VDC) 入力電圧(VDC) 입력 전압(VDC) НАПРЯЖЕНИЕ ПИТАНИЯ (В постоянного тока)	CURRENT ¹ CORRIENTE ELÉCTRICA CONSUMMATION CORRENTE STROMSTÄRKE CORRENTE 電流 电流 전류 ТОК			OPERATING TEMPERATURE ⁵ TEMPERATURA DE FUNCIONAMIENTO TEMPÉRATURE DE FONCTIONNEMENT TEMPERATURA DE OPERAÇÃO BETRIEBSTEMPERATUR TEMPERATURA D'ESERCIZIO 使用温度 稼働温度 작동 온도 РАБОЧАЯ ТЕМПЕРАТУРА	CABLE LENGTH ⁶ LONGITUD DEL CABLE LONGUEUR DE CÂBLE COMPRIMENTO DO CABO KABELLÄNGE LUNGHEZZA CAVO 电缆长度 케이블長 케이블 길이 ДЛИНА КАБЕЛЯ	UL REF NUMBER NÚMERO DE REFERENCIA UL RÉF. UL NÚMERO DE REFERÊNCIA UL UL-REFERENZNUMMER NUMERO DI RIFERIMENTO UL UL 参考编号 UL型番 UL 참조 번호 Справочный номер в UL						
			Standby AVG ²	Max AVG ³	PEAK ⁴									
R10	900N	5 - 16VDC 12VDC for RS-485	60mA	95mA	200mA	-30° to 150° F (-35° to 65° C)	Communication Lines Wiegand = 500 ft - 22 AWG (152 m) 300 ft - 24 AWG (91 m) RS-485 = 4000 ft - 24 AWG (1,219 m)	R10E _{x1,x2,x3}						
RP10	900P		75mA	100mA				RP10E _{x1,x2,x3}						
	900L		110mA	135mA										
R15	910N		60mA	95 mA				200mA	-30° to 150° F (-35° to 65° C)	Communication Lines Wiegand = 500 ft - 22 AWG (152 m) 300 ft - 24 AWG (91 m) RS-485 = 4000 ft - 24 AWG (1,219 m)	R15E _{x1,x2,x3}			
RP15	910P		75mA	100mA							RP15E _{x1,x2,x3}			
	910L		110mA	135mA										
R30	930N		65mA	95mA							200mA	-30° to 150° F (-35° to 65° C)	Communication Lines Wiegand = 500 ft - 22 AWG (152 m) 300 ft - 24 AWG (91 m) RS-485 = 4000 ft - 24 AWG (1,219 m)	R30E _{x1,x2,x3}
RP30	930P		85mA	100mA										RP30E _{x1,x2,x3}
	930L		120mA	145mA										
R40	920N		65mA	95mA										200mA
RP40	920P	85mA	100mA	RP40E _{x1,x2,x3}										
	920L	120mA	145mA											
RK40	921N	85mA	100mA	220mA	-30° to 150° F (-35° to 65° C)	Communication Lines Wiegand = 500 ft - 22 AWG (152 m) 300 ft - 24 AWG (91 m) RS-485 = 4000 ft - 24 AWG (1,219 m)	RK40E _{x1,x2,x3}							
RPK40	921P	95mA	105mA				RPK40E _{x1,x2,x3}							
	921L	130mA	155mA											

¹ Communication protocols other than Wiegand or Clock & Data (for control panels), as well as credential interfaces over BLE (not applicable for 9xxL models), require an additional hardware module which increases current by 30mA.
² Standby AVG - RMS current draw without a card in the RF field.
³ Maximum AVG - RMS current draw during continuous card reads. Not evaluated by UL.

⁴ Peak - highest instantaneous current draw during RF communication.
⁵ When configured for Bluetooth Operating Range is -13° to 150° F (-25° to 65° C)
⁶ Wiegand Cable Lengths:
 100 ft (30.5 m) 22 AWG @ 5 - 6.4VDC
 500 ft (152 m) 22 AWG @ 6.5 - 16VDC

UL Reference Number Deciphering
_{x1} Reader Colors: K = Black,
_{x2} Wiring: N = Pigtail, T = Terminal
 5 = 5 meter Pigtail
_{x3} Communications: N = No Module,
 R = RS-485 (OSDP)
 L = Indala Prox
 B = Bluetooth

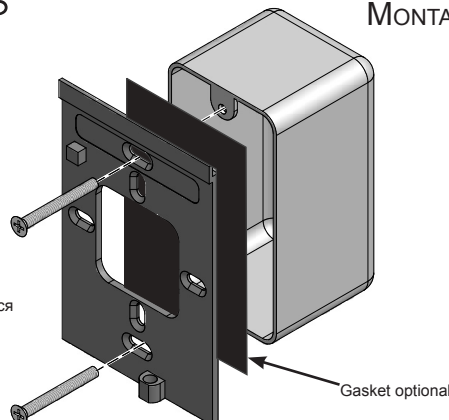
1 Mounting

MONTAJE
MONTAGE
MONTAGEM

MONTAGE
INSTALLAZIONE
安装

取り付け
설치
КРЕПЛЕНИЕ

Junction box not included.
 Caja para conexiones no incluida.
 Boîtier de jonction non inclus.
 Caixa de junção não incluída.
 Anschlusskasten nicht mit inbegriffen.
 Scatola di raccordo non inclusa.
 不包括接线盒。
 接続ボックスは含まれていません。
 연결 박스는 제품에 포함되지 않습니다.
 Распределительная коробка не прилагается

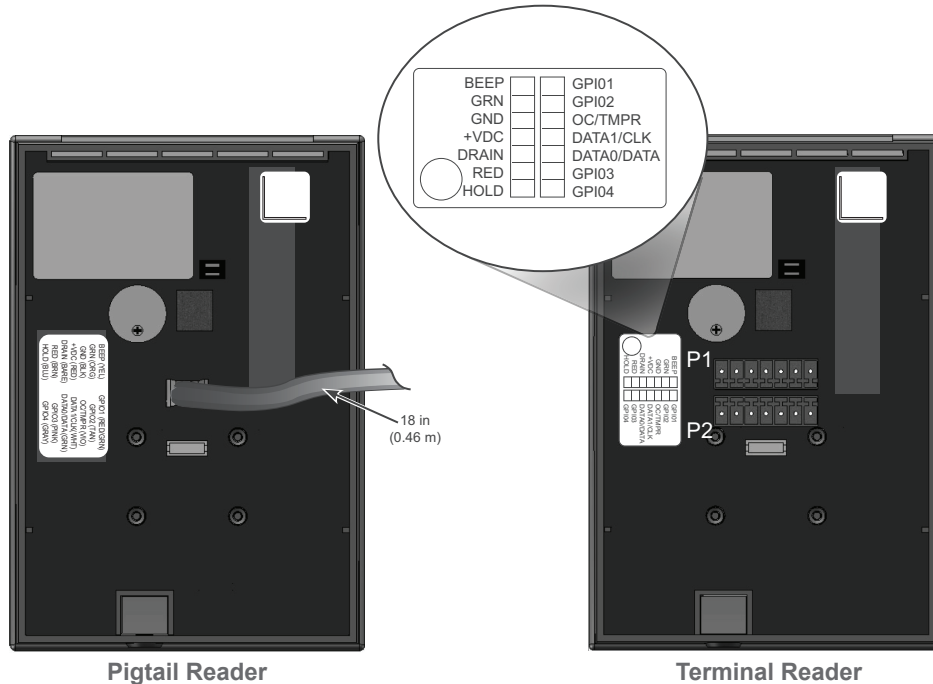


2 Wiring

CABLEADO
CÂBLAGE
FIAÇÃO

VERDRAHTUNG
CABLAGGIO
布线

配線
배선
ПОДКЛЮЧЕНИЕ ПРОВОДОВ



ATTENTION
Observe precautions for handling
ELECTROSTATIC SENSITIVE DEVICES

Note: Previous iCLASS readers had reversed RS-485 wiring (P2-7 & P2-6 - A & B). When upgrading to an iCLASS SE reader, ensure proper connections as defined below.

Pigtail	Terminal	Description	Pigtail	Terminal	Description
Yellow	P1-1	Beeper Input	Red / Green	P2-7	GPI01 (RS485-FDX/HDX-A)
Orange	P1-2	LED Input (GRN)	Tan	P2-6	GPI02 (RS485-FDX/HDX-B)
Black	P1-3	Ground (RTN)	Violet	P2-5	* Open Collector Output / Tamper
Red	P1-4	+VDC	White	P2-4	** Wiegand Data 1 / Clock
Drain	P1-5	Unused	Green	P2-3	** Wiegand Data 0 / Data
Brown	P1-6	LED Input (RED)	Pink	P2-2	GPI03 (RS485-FDX-Z)
Blue	P1-7	Hold Input	Gray	P2-1	GPI04 (RS485-FDX-Y)

* Tamper Output. When activated, output syncs to ground (default).
** Dependent upon reader configuration.
See HTOG Wiegand and Clock-and-Data configurations for more information.

Flexible	Borne	Descripción	Flexible	Borne	Descripción
Amarillo	P1-1	Entrada de bíper	Rojo/ Verde	P2-7	GPI01 (RS485-FDX/HDX-A)
Naranja	P1-2	Entrada para LED Verde (GRN)	Canela	P2-6	GPI02 (RS485-FDX/HDX-B)
Negro	P1-3	Conexión a tierra	Violeta	P2-5	* Salida de colector abierto
Rojo	P1-4	+VCC	Blanco	P2-4	** Datos Wiegand 1 / Reloj
Drenaje	P1-5	Sin uso	Verde	P2-3	** Datos Wiegand 0 / Datos
Marrón	P1-6	Entrada para LED Rojo	Rosa	P2-2	GPI03 (RS485-FDX-Z)
Azul	P1-7	Entrada de retención	Gris	P2-1	GPI04 (RS485-FDX-Y)

* Salida de sabotaje. Al activarse, la salida se sincroniza con tierra (predeterminado).
** Depende de la configuración del lector.
Consulte las configuraciones de HTOG Wiegand y Clock-and-Data para obtener más información.

Câble	À bornier	Description	Câble	À bornier	Description
Jaune	P1-1	Entrée Beeper (BEEP)	Rouge/vert	P2-7	GPIO1 (RS485-FDX/HDX-A)
Orange	P1-2	Entrée LED verte (GRN)	Bronze	P2-6	GPIO2 (RS485-FDX/HDX-B)
Noir	P1-3	Terre (RTR)	Violet	P2-5	* Sortie à collecteur ouvert (OC/TMPR)
Rouge	P1-4	+Vcc	Blanc	P2-4	** Données Wiegand 1 / Clock (DATA1)
Drainage	P1-5	Non utilisé	Vert	P2-3	** Données Wiegand 0 / Data (DATA0)
Marron	P1-6	Entrée LED rouge (RED)	Rose	P2-2	GPIO3 (RS485-FDX-Z)
Bleu	P1-7	Entrée Hold (HOLD)	Gris	P2-1	GPIO4 (RS485-FDX-Y)

* Sortie autoprotection. Lorsqu'elle est activée, la sortie est tirée vers la masse (par défaut).

** Selon la configuration du lecteur.

Pour plus d'informations, voir les configurations HTOG Wiegand et Clock-and-Data.

Cabo flexível	Terminal	Descrição	Cabo flexível	Terminal	Descrição
Amarelo	P1-1	Entrada de bíper	Vermelho/verde	P2-7	GPIO1 (RS485-FDX/HDX-A)
Laranja	P1-2	Entrada de LED verde (VRD)	Bronze	P2-6	GPIO2 (RS485-FDX/HDX-B)
Preto	P1-3	Terra (RTN)	Violeta	P2-5	* Saída do coletor aberta
Vermelho	P1-4	+VDC	Branco	P2-4	** Wiegand-Daten 1/Uhr
Dreno	P1-5	Não usado	Verde	P2-3	** Dados Wiegand 0 / Dados
Marrom	P1-6	Entrada de LED vermelho	Cor-de-rosa	P2-2	GPIO3 (RS485-FDX-Z)
Azul	P1-7	Manter entrada	Cinza	P2-1	GPIO4 (RS485-FDX-Y)

* Saída de tamper. Quando ativada a saída sincroniza com o terra (padrão).

** Dependente da configuração do leitor. Consulte do HTOG Wiegand e Configurações do Relógio e de Dados para obter mais informações.

Pigtail	Terminal	Beschreibung	Pigtail	Terminal	Beschreibung
Gelb	P1-1	Beeper Eingang (BEEP)	Rot/Grün	P2-7	GPIO1 (RS485-FDX/HDX-A)
Orangefarben	P1-2	Eingang grüne LED (GRN)	Bronze	P2-6	GPIO2 (RS485-FDX/HDX-B)
Schwarz	P1-3	Erdungsleiter (RTN)	Violett	P2-5	* Open-Collector-Ausgang (OC/TMPR)
Rot	P1-4	+VDC	Weiß	P2-4	** Wiegand-Daten 1 / Uhr (DATA1)
Erdungsdraht	P1-5	Nicht verwendet	Grün	P2-3	** Wiegand-Daten 0 / Daten (DATA0)
Braun	P1-6	Eingang rote LED (RED)	Rosa	P2-2	GPIO3 (RS485-FDX-Z)
Blau	P1-7	Hold-Eingang (HOLD)	Grau	P2-1	GPIO4 (RS485-FDX-Y)

* Manipulationssicherungsausgang. Bei Aktivierung schaltet der Ausgang zur Erde (Standard).

** Abhängig von Leserkonfiguration. Weitere Informationen siehe HTOG Wiegand- und Clock-and-Data-Konfiguration.

Cavo flessibile	Terminale	Descrizione	Cavo flessibile	Terminale	Descrizione
Giallo	P1-1	Ingresso con cicalino	Rosso/verde	P2-7	GPIO1 (RS485-FDX/HDX-A)
Arancione	P1-2	Ingresso LED verde (GRN)	Bronzo	P2-6	GPIO2 (RS485-FDX/HDX-B)
Nero	P1-3	Massa (RTN)	Viola	P2-5	* Uscita collettore aperto
Rosso	P1-4	+V c.c.	Bianco	P2-4	** Wiegand Data 1 / Clock
Continuità	P1-5	Non usato	Verde	P2-3	** Wiegand Data 0 / Clock
Marrone	P1-6	Ingresso LED rosso	Rosa	P2-2	GPIO3 (RS485-FDX-Z)
Blu	P1-7	Ingresso di tenuta	Grigio	P2-1	GPIO4 (RS485-FDX-Y)

* Uscita tamper. Quando attivata, uscita a negativo (predefinito).

** Dipende dalla configurazione del lettore.

Per ulteriori informazioni in merito vedere le configurazioni HTOG Wiegand e Clock-and-Data.

iCLASS SE / multiCLASS SE

PLT-01579, A.3

R10E, RP10E, R15E, RP15E, R30E, RP30E, R40E, RP40E, RK40E, RPK40E

ピグテール	ターミナル	説明	ピグテール	ターミナル	説明
黄色	P1-1	ブザー入力	赤/グリーン	P2-7	GPIO1 (RS485-FDX/HDX-A)
オレンジ色	P1-2	緑色(GRN) LED入力	黄褐色[黄褐色]	P2-6	GPIO2 (RS485-FDX/HDX-B)
黒色	P1-3	接地(RTN)	紫色	P2-5	* オープンコレクタ出力
赤色	P1-4	+VDC	白色	P2-4	** Wiegandデータ1/クロック
ドレイン	P1-5	未使用	緑色	P2-3	** Wiegandデータ0/データ
茶色	P1-6	赤色LED入力	ピンク	P2-2	GPIO3 (RS485-FDX-Z)
青色	P1-7	ホールド入力	候補者名簿灰色	P2-1	GPIO4 (RS485-FDX-Y)

- * タンパー出力。
- ** リーダーの設定によって異なります。
詳細については、注文の手引き(HTOG)でWiegandとClock-and-Dataの設定を参照してください。

絞編	端子	説明	絞編	端子	説明
黄色	P1-1	蜂鳴器入力	紅色/綠色	P2-7	GPIO1 (RS485-FDX/HDX-A)
橙色	P1-2	綠色 (GRN) LED 輸入	棕褐色	P2-6	GPIO2 (RS485-FDX/HDX-B)
黒色	P1-3	接地 (RTN)	紫色	P2-5	* 开路集电极输出
紅色	P1-4	+VDC	白色	P2-4	** Wiegand 数据 1 / 时钟
加蔽	P1-5	未用	綠色	P2-3	** Wiegand 数据 0 / 数据
棕色	P1-6	紅色 LED 輸入	粉紅色	P2-2	GPIO3 (RS485-FDX-Z)
藍色	P1-7	暫停輸入	安藍灰色的格雷	P2-1	GPIO4 (RS485-FDX-Y)

- * 防拆输出。激活后，输出信号与接地信号同步（默认）。
- ** 取决于读卡机配置。
有关详细信息，请参见 HTOG Wiegand 和时钟与数据配置。

피그테일	터미널	설명	피그테일	터미널	설명
노란색	P1-1	비퍼 입력	레드/녹색	P2-7	GPIO1 (RS485-FDX/HDX-A)
오렌지색	P1-2	녹색(GRN) LED 입력	황갈색의	P2-6	GPIO2 (RS485-FDX/HDX-B)
검정색	P1-3	접지(RTN)	보라색	P2-5	* 오픈 콜렉터 출력
빨간색	P1-4	+VDC	흰색	P2-4	** Wiegand Data 1 / Clock
드레인	P1-5	사용 안함	녹색	P2-3	** Wiegand Data 0 / Data
갈색	P1-6	빨간색 LED 입력	핑크	P2-2	GPIO3 (RS485-FDX-Z)
파란색	P1-7	입력 대기	회색 석판	P2-1	GPIO4 (RS485-FDX-Y)

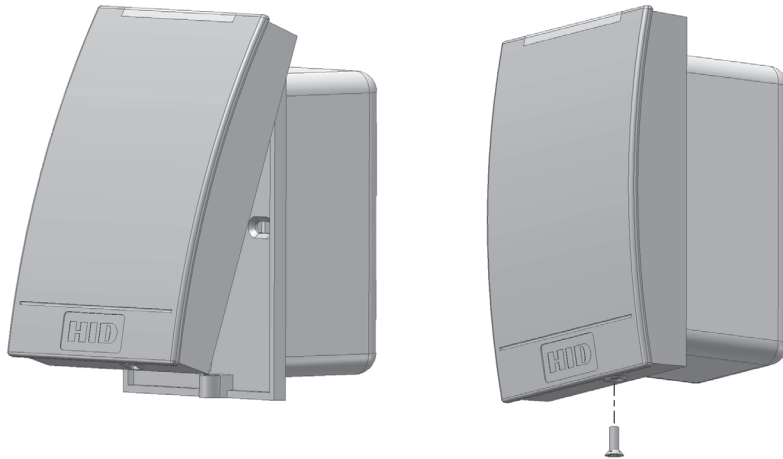
- * 램퍼 출력. 활성화되면 출력은 접지에 동기화됩니다(기본값).
- ** 리더기의 설정에 따라 달라집니다.
자세한 내용은 HTOG Wiegand 및 Clock-and-Data 설정을 참조하십시오.

Гибкий вывод	Клемма	Описание	Гибкий вывод	Клемма	Описание
Желтый	P1-1	Вход управления звуковым сигналом	Красный/Зеленый	P2-7	GPIO1 (RS485-FDX/HDX-A)
Оранжевый	P1-2	Вход управления зелёным светодиодом	Бронзовый	P2-6	GPIO2 (RS485-FDX/HDX-B)
Черный	P1-3	Общий	Фиолетовый	P2-5	* Выход «открытый коллектор» / Тампер
Красный	P1-4	+ В пост. тока	Белый	P2-4	** Wiegand Data 1 / Clock
Оплётка	P1-5	Не используется	Зеленый	P2-3	** Wiegand Data 0 / Data
Коричневый	P1-6	Вход управления красным светодиодом	Розовый	P2-2	GPIO3 (RS485-FDX-Z)
Синий	P1-7	Блокировка считывателя	Серый	P2-1	GPIO4 (RS485-FDX-Y)

- * Выход датчика вскрытия корпуса. После активации датчика выход замыкается на землю (по умолчанию).
- ** Зависит от конфигурации считывателя.
Дополнительная информация приводится в руководстве по заказу изделий Wiegand и Clock-and-Data.

3 Install Reader to Backplate

INSTALACIÓN DEL LECTOR EN LA PLACA POSTERIOR
 INSTALLATION DU LECTEUR SUR LA PLAQUE ARRIÈRE
 INSTALAÇÃO DO LEITOR NA PLACA TRASEIRA
 LESER AN DER RÜCKPLATTE ANBRINGEN
 INSTALLAZIONE DEL LETTORE A CONTROPIASTRA
 将读卡机安装到后板
 背面プレートへのリーダーの取り付け
 리더기를 백플레이트에 설치
 УСТАНОВИТЕ СЧИТЫВАТЕЛЬ НА МОНТАЖНУЮ ПЛАТУ



4 Power & Testing

ENCENDIDO Y PRUEBA
 ALIMENTATION ET TESTS
 ENERGIA E TESTE
 STROMVERSORGUNG UND TESTEN

ALIMENTAZIONE E TEST
 电源和测试
 電源投入とテスト
 전원 및 테스트
 ВКЛЮЧЕНИЕ ПИТАНИЯ И ПРОВЕРКА

Turn power on
 Encienda la unidad
 Mettre sous tension
 Ligue a energia
 Einschalten
 Accendere
 電源を入れます
 打开电源
 전원을 켜십시오
 Включить питание



Test card
 Pruebe la tarjeta
 Tester la carte
 Teste o cartão
 Karte testen
 Provare la tessera
 测试卡
 カードをテストします
 카드를 테스트하십시오
 Протестировать чтение карты

Optional Features

CARACTERÍSTICAS OPCIONALES
 CARACTÉRISTIQUES EN OPTION
 RECURSOS OPCIONAIS
 OPTIONALE FEATURES
 FUNZIONI OPZIONALI

可选功能
 オプション機能
 선택 사양 기능
 ДОПОЛНИТЕЛЬНЫЕ
 ВОЗМОЖНОСТИ

- Open Collector Output - Controls an external device (16 VDC Max) operating in Host Mode only. Sink - 40mA / Source - 1mA. See the iCLASS Application Note for details.
 - Optical Tamper - A configuration card is necessary to activate the Optical Tamper. Once activated, and when the mounting plate is removed, the Optical Tamper is activated. Contact HID Technical Support for Optical Tamper options.
 - Configuration Cards - With the use of configuration cards, the reader can be modified to meet the specific requirements of an installation. Configuration options include; audio visual, CSN outputs and keypad outputs (keypad models only). Contact HID Technical Support for all reader configuration options.
 - Hold Input - when asserted, this line either buffers a card or disables a card read until released, as configured.
-
- Salida a colector abierto: controla un dispositivo externo (16 VCC máx.) que funciona únicamente en Modo Host. Disipación de corriente: 40mA / Fuente: 1mA. Para obtener más información, consulte la Nota de Aplicación de iCLASS.
 - Interruptor de sabotaje óptico: la tarjeta de configuración acciona el interruptor de sabotaje óptico. Una vez accionado, cuando se retira la placa posterior del lector, se activa un interruptor de sabotaje óptico. Comuníquese con el Centro de Asistencia Técnica de HID para conocer las opciones de interruptores de sabotaje óptico.
 - Tarjetas de configuración: el uso de las tarjetas de configuración permite que el lector se pueda modificar para cumplir con los requisitos específicos de una instalación. Las opciones de configuración incluyen salidas de audio, visuales, CSN y teclado numérico (únicamente para los modelos que cuentan con esta opción). Comuníquese con el Centro de Asistencia Técnica de HID para conocer todas las opciones de configuración.
 - Entrada de retención: cuando se activa, esta línea almacena una tarjeta en memoria intermedia o anula su configuración de lectura hasta que sea desactivada.
-
- Sortie à collecteur ouvert - contrôle un dispositif externe (16 Vcc max, -40mA). Voir la note d'application iCLASS pour de plus amples détails.
 - Autoprotection optique – Une carte de configuration est nécessaire pour activer l'autoprotection optique. Une fois que celle-ci a été activée, l'autoprotection optique se déclenche lorsque la plaque de montage est enlevée. Contactez le support technique de HID pour connaître les options d'autoprotection optique.
 - Cartes de configuration – Les cartes de configuration permettent de modifier le fonctionnement du lecteur pour satisfaire aux exigences spécifiques d'une installation. Les options de configuration comprennent les fonctions audiovisuelles ainsi que les sorties CSN et les sorties de clavier (modèles à clavier uniquement). Contactez le support technique de HID pour connaître l'ensemble des options de configuration du lecteur.
 - Entrée Hold - Lorsqu'elle est activée, cette ligne met une carte en mémoire tampon ou désactive la lecture de carte lorsque l'entrée est active, selon la configuration définie.
-
- Saída do coletor aberta – controla o dispositivo externo (máx. 16 VCC) operando somente no modo Host. Dissipador – 40mA / Fonte – 1mA. Veja a observação iCLASS de aplicação para detalhes.
 - Optical Tamper – Um cartão de configuração é necessário para ativar o Optical Tamper (detector ótico). Uma vez acionado, quando se retira a placa traseira do leitor, o Optical Tamper será ativado. Contate o suporte técnico da HID para obter as opções do Optical Tamper.
 - Cartões de configuração – com o uso de cartões de configuração, o leitor pode ser modificado para atender aos requisitos específicos de uma instalação. As opções de configuração incluem áudio-visual, saídas de CSN e saídas de teclado (somente modelos com teclado). Contate o Suporte Técnico HID para obter todas as opções de configuração do leitor.
 - Entrada Hold – quando ativada, essa linha ou armazena um cartão ou desabilita a leitura de um cartão até que seja liberada, conforme configurada.
-
- Open-Collector-Ausgang – steuert ein externes Gerät (max. 16 VDC), ausschließlich über serielle Schnittstelle. Sink - 40 mA / Quelle - 1 mA. Einzelheiten sind im iCLASS-Anwendungshinweis enthalten. Wenn nach Aktivierung der Konfigurationskarte die Montageplatte des Lesers entfernt wird, wird eine Manipulationswarnung ausgegeben.
 - Optische Manipulationssicherung – zur Aktivierung der optischen Manipulationssicherung ist eine Konfigurationskarte erforderlich. Wenn nach Aktivierung der Konfigurationskarte die Montageplatte des Lesers entfernt wird, wird eine Manipulationswarnung ausgegeben. Informationen zu den Konfigurationsoptionen der optischen Manipulationssicherung sind über den technischen Support von HID erhältlich.
 - Konfigurationskarten – durch die Verwendung von Konfigurationskarten kann der Leser modifiziert werden, um die jeweiligen Anforderungen einer Installation zu erfüllen. Zu den Konfigurationsoptionen gehören audiovisuelle Einstellung, CSN-Ausgänge und Tastenfeld-Ausgänge (nur bei Modellen mit Tastenfeld). Informationen zu den Konfigurationsoptionen der Leser sind über den technischen Support von HID erhältlich.
 - Hold-Eingang – wenn diese Funktion aktiviert ist, werden die Kartendaten entweder zwischengespeichert oder die Lesekonfiguration der Karte wird gesperrt, je nach Konfiguration.
-
- Uscita collettore aperto – Controlla un dispositivo esterno (massimo 16 V c.c.) che funziona solo in modalità host. Sink - 40mA / Source - 1mA. Per dettagli in merito, vedere la nota applicativa iCLASS.
 - Tamper ottico – per l'attivazione del tamper ottico è necessaria una tessera di configurazione. Una volta attivato, se la piastra posteriore viene rimossa, il dispositivo viene attivato. Contattare il supporto tecnico HID per opzioni relative al tamper ottico.
 - Tessere di configurazione – tali tessere consentono di modificare il lettore in modo da rispondere agli specifici requisiti di un'installazione. Le opzioni di configurazione includono: audio-visivo, output del numero di serie della scheda e output della tastiera (solo per modelli con tastiera). Contattare il supporto tecnico HID per tutte le opzioni di configurazione del lettore.
 - Ingresso di tipo hold – Quando viene attivata, questa linea memorizza in un buffer una tessera o disattiva la lettura della tessera fino al rilascio, come configurato.

- 开路集电极输出 - 控制一个仅以主机模式工作的外部设备(最大 16 VDC)。拉电流 - 40mA/灌电流 - 1mA。有关详细信息,请参见“iCLASS 应用说明”。
 - 光学修改警报器 - 光学修改警报器需要通过配置卡激活。一旦激活,光学修改警报器会在移除读卡机的安装板时发出警报。请联系 HID 技术支持部门,获取光学修改警报器选项。
 - 配置卡 - 可以使用配置卡改装读卡器,以满足特定的安装要求。配置选项包括:音频/视频、CSN 输出和键盘输出(仅限于键盘模式)。有关读卡机的所有配置选项,请联系 HID 技术支持部门。
 - 暂停输入 - 启用时,这条控制线会使读卡器缓冲一个卡或者使读卡器不读卡,直到该功能被取消。
- オープンコレクタ出力 - ホストモードでのみ動作する外部装置(最大 16 VDC)をコントロールします。シンク - 40mA / ソース - 1mA。詳細については、iCLASSアプリケーションノートを参照してください。
 - 光タンバー - 光タンバーを有効にするには、設定カードが必要です。一旦有効になると、取り付けプレートを取り外したときに、光タンバーが作動します。
 - 光タンバーのオプションについては、HID技術サポートにご連絡ください。
 - 設定カード - 設定カードを使用すると、取り付けの具体的な要件を満たすようにリーダーを変更できます。設定オプションには、オーディオビジュアル、CSN出力、キーパッド出力(キーパッドモデルのみ)などがあります。すべてのリーダー設定オプションについては、HID技術サポートにご連絡ください。
 - ホールド入力 - 有効にすると、解除するまで、このラインは、設定されたとおりに、カードをバッファするかカード読み取り設定を無効にします。
- 오픈 콜렉터 출력 - 외부 장치(최대 16 VDC)를 제어합니다. 단, 호스트 모드일 때만 작동합니다. 싱크 - 40mA / 소스 - 1mA. 자세한 내용은 iCLASS 어플리케이션 노트를 참조하십시오.
 - 옵티컬 램프 - 옵티컬 램프를 활성화하려면 설정 카드가 필요합니다. 옵티컬 램프가 활성화되면, 리더기의 설치 플레이트가 제거될 때 옵티컬 램프가 작동하게 됩니다. 옵티컬 램프 옵션에 대한 내용은 HID 기술 지원부에 문의하십시오.
 - 설정 카드 - 설정 카드를 사용하면, 리더기는 설치시 특정 요건을 만족하도록 수정 가능합니다. 구성 옵션은 LED의 시각적 효과, CSN 출력 및 키패드 출력(키패드 모듈 전용)을 포함합니다. 모든 리더 구성 옵션에 대한 내용은 HID 기술 지원부에 문의하십시오.
 - 입력 대기 - 입력 신호가 수신되면, 입력이 해제될때까지 리더는 카드를 판독하지 않거나 카드데이터를 저장하지 않습니다.
- Выход «открытый коллектор» контролирует внешнее устройство (16 В постоянного тока максимально) – только при работе в режиме «хост-устройства». Сток – 40 мА / исток – 1 мА. Подробности приведены в «Примечаниях о применении устройства iCLASS».
 - Оптический датчик вскрытия – для активации этого датчика требуется карта конфигурации. После того как этот датчик будет активирован, несанкционированное снятие монтажной платы считывателя приведет к выдаче тревожного сигнала. Информацию о вариантах настройки оптического датчика вскрытия можно получить в службе технической поддержки корпорации HID.
 - Карты конфигурации – с помощью карт конфигурации можно настроить считыватель под конкретные требования системы, в которой он будет использоваться. Варианты настройки конфигурации: аудио и видео, выход CSN (серийный номер карты) и выход на тастатуру (только для моделей с тастатурой). Информацию обо всех вариантах настройки конфигурации считывателя можно получить в службе технической поддержки корпорации HID.
 - Ввод задержки (Hold input) – при включении эта линия сохранит параметры карты в буфере или же заблокирует считывание карты до снятия сигнала (в зависимости от настройки конфигурации).

Regulatory

The final product, containing the modular transmitter must be labeled with its own FCC ID and IC ID. If the FCC & IC ID is not visible, when the module is installed inside another device, then the final assembly label must contain the FCC and IC ID numbers with a statement such as follows: "Contains Transmitter Module with FCC ID JQ6-ICLASSBTM and IC ID 2236B-ICLASSBTM".

UL

Connect only to a Listed Access Control / Burglary power-limited power supply. These readers are intended to be used with listed (UL294) control equipment. Suitable for outdoor use. Only Wiegand and RS-485 communications have been evaluated by UL.

FCC

This device complies with part 15 of the FCC Rules. Operation is subject to the following two conditions: (1) This device may not cause harmful interference, and (2) this device must accept any interference received, including interference that may cause undesired operation.

CAUTION: Any changes or modifications to this device not explicitly approved by the manufacturer could void your authority to operate this equipment.

Indala Prox products RP10EL, RP15EL, RP30EL, RP40EL and RPK40EL are certified for FCC, Canada Radio Certification and CE Marking only.

Canada Radio Certification

This device complies with Industry Canada license-exempt RSS standard(s). Operation is subject to the following two conditions: (1) this device may not cause interference, and (2) this device must accept any interference, including interference that may cause undesired operation of the device.

Le présent appareil est conforme aux CNR d'Industrie Canada applicables aux appareils radio exempts de licence. L'exploitation est autorisée aux deux conditions suivantes : (1) l'appareil ne doit pas produire de brouillage, et (2) l'utilisateur de l'appareil doit accepter tout brouillage radioélectrique subi, même si le brouillage est susceptible d'en compromettre le fonctionnement.

CE Marking

HID Global hereby declares that these proximity readers are in compliance with the essential requirements and other relevant provisions of Directive 1999/5/EC.

Por el presente, HID Global declara que estos lectores de proximidad cumplen con los requisitos esenciales y otras disposiciones relevantes de la Directiva 1999/5/EC.

HID Global déclare par la présente que ces lecteurs à proximité sont conformes aux exigences essentielles et aux autres stipulations pertinentes de la Directive 1999/5/CE.

A HID Global, por meio deste, declara que estes leitores de proximidade estão em conformidade com as exigências essenciais e outras condições da diretiva 1999/5/EC.

HID Global bestätigt hiermit, dass die Leser die wesentlichen Anforderungen und anderen relevanten Bestimmungen der Richtlinie 1999/5/EG erfüllen.

HID Global dichiara che i lettori di prossimità sono conformi ai requisiti essenziali e ad altre misure rilevanti come previsto dalla Direttiva europea 1999/5/EC.

Download copies of the R&TTE Declaration of Conformity (DoC) at <http://www.hidglobal.com/certifications>.

Brazil

Compliance Statement

Este produto está homologado pela ANATEL, de acordo com os procedimentos regulamentados pela Resolução 242/2000, e atende aos requisitos técnicos aplicados. Para maiores informações, consulte o site da ANATEL - www.anatel.gov.br

This product is homologated at ANATEL according to procedure regulated by Resolution 242/2000, and it complies with the applicable technical requirements. For more information, consult ANATEL website - www.anatel.gov.br

RF Warning Statement

Per Article 6 of Resolution 506, equipment of restricted radiation must carry the following statement in a visible location:

Este equipamento opera em caráter secundário, isto é, não tem direito a proteção contra interferência prejudicial, mesmo de estações do mesmo tipo, e não pode causar interferência a sistemas operando em caráter primário.

This equipment operates in secondary character, meaning it does not have the right of protection against harmful interference, even against those the same character, and it cannot cause any interference to systems operating in the primary character.

Taiwan

According to "Administrative Regulations on Low Power Radio Waves Radiated Devices" Without permission granted by the NCC, any company, enterprise, or user is not allowed to change frequency, enhance transmitting power or alter original characteristic as well as performance to a approved low power radio-frequency devices. The low power radio-frequency devices shall not influence aircraft security and interfere legal communications; If found, the user shall cease operating immediately until no interference is achieved. The said legal communications means radio communications is operated in compliance with the Telecommunications Act. The low power radio-frequency devices must be susceptible with the interference from legal communications or ISM radio wave radiated devices.

Japan MIC

“この装置は総務省の型式指定を受けています。”

(総務省指定番号は第AC-xxxxx号です)

本製品は電波を使用したRFID機器の読み取り・書き込み装置です。

そのため使用する用途・場所によっては、医療機器に影響を与える恐れがあります

Singapore

Complies with
IDA Standards
DA103548

Korean KCC

	R10E, R15E, R30E, and R40E	RP10E, RP15E, RP30E and RP40E
	RK40E	RPK40E
항목	규격	
송신주파수	RFID:13.56 MHz	RFID:13.5607 MHz, LPD:125 KHz
수신주파수	RFID:13.56 MHz	RFID:13.56 MHz, LPD:125 KHz
출력	RFID: 10m에서 47.544mV이하	RFID: 10m에서 47.544mV이하. LPD:3 m 거리에서 500 μ V/m이하
전원	DC 16.0V	
전파형식	A1D	
발진방식	X-tal	X-tal (13.56MHz) Resonator(125kHz)
변조방식	AM	AM(13.56MHz), FSK(125kHz)

HID

ACCESS experience.

hidglobal.com

HID GLOBAL, HID, the HID logo, iCLASS SE, multiCLASS SE and Indala are the trademarks or registered trademarks of HID Global Corporation, or its licensors, in the U.S. and other countries.

PLT-01579, A.3

US Patents: See www.hidglobal.com/patents
Check reader label for current regulatory approvals.

HID Global

Americas & Corporate

611 Center Ridge Drive
Austin, TX 78753
USA
Support: 866 607 7339
Fax: 949 732 2120

Asia Pacific

19/F 625 King's Road
NorthPoint, Island East
Hong Kong
Support: 852 3160 9833
Fax: 852 3160 4809

Europe, Middle East & Africa

Phoenix Road
Haverhill, Suffolk CB9 7AE
England
Support: +44 1440 711 822
Fax: +44 1440 714 840

Brazil

Condomínio Business Center
Av. Ermano Marchetti, 1435
Galpão A2 CEP 05038001
Lapa - São Paulo/SP
Brazil
Support: 55 11 5514-7100

For additional offices around the world, see www.hidglobal.com corporate offices.
HID Global Customer Support: support.hidglobal.com



General Signaling
Equipment

ASSA ABLOY

An ASSA ABLOY Group brand

Bosch Security Systems GmbH

Robert-Bosch-Ring 5
D-85630 Grasbrunn
Germany
Tel.: +49(0)89 6290-0
Fax: +49(0)89 6290 1020
de.securitysystems@bosch.com
www.bosch-sicherheitsprodukte.de
© Bosch Security Systems GmbH, 2015

Europe, Middle East, Africa

Bosch Security Systems B.V.
P.O. Box 80002
5600 JB Eindhoven, The Netherlands
Phone: +31(0)40 2577 284
Fax: +31(0)40 2577 668
emea.securitysystems@bosch.com
emea.boschsecurity.com

North America

Bosch Security Systems
130 Perinton Parkway
Fairport, New York, 14450, USA
Phone: +1 800 289 0096
Fax: +1 585 223 9180
onlinehelp@us.bosch.com
www.boschsecurity.us

Asia Pacific

Bosch Security Systems Pte Ltd.
11 Bishan Street 21
Singapore 573943
Phone: +65 6571 2808
Fax: +65 6571 2899
apr.securitysystems@bosch.com
www.boschsecurity.asia