

1. INTRODUCCIÓN

LC-200S es el detector para todas las aplicaciones de seguridad que necesiten un producto excelente cuya instalación sea sencilla y que sea apto para cualquier aplicación residencial, sin necesidad de prestar una atención especial a su programación. El sensor no requiere ningún cuidado especial. Puede simplemente instalarse y encenderse.

El detector LC-200S cuenta con lentes diseñadas por Johnson Controls y fabricadas por Fresnel Technologies, Inc.

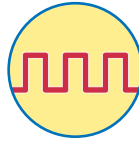
con tecnología de creación óptica LODIFF® combinada con materiales POLY IR®, lo cual ofrece un producto de la más alta calidad y eficacia.

El detector LC-200S es inmune a los animales de compañía y tienen una cobertura de 12 metros en un ángulo de 100 grados.



Protección frente a la luz blanca

El detector filtra de modo digital la luz blanca.



Análisis digital de la señal

Este detector cuenta con tecnología PIR (infrarroja pasiva) tradicional con un procesador que convierte el análisis en formato digital de forma que el rendimiento es el máximo en todas las situaciones.



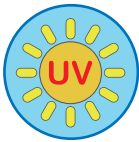
Alta protección frente a la interferencia de radiofrecuencia

El detector tiene una alta inmunidad frente a la RFI (interferencia de radiofrecuencia) debido a que carece completamente de los amplificadores tradicionales.



Inmunidad frente a animales de compañía

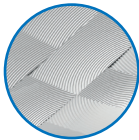
Gracias al nuevo diseño de la lente y el sistema de análisis digital, todos nuestros detectores son inmunes a animales de compañía que pesen menos de 15 kg.



**Estabilización ultravioleta
Lente de material POLY IR®4**

La lente se imprime con material POLY IR®. Este material ofrece una mejor combinación de capacidad de transmisión, estabilidad ambiental y color que cualquier otro polímero del mercado. Los materiales están disponibles para la región infrarroja de entre 8 y 14 micras.

LODIFF® y POLY IR® son marcas registradas de Fresnel Technologies, Inc.



Tecnología óptica LODIFF® de Fresnel

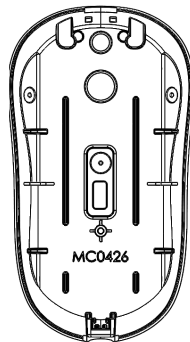
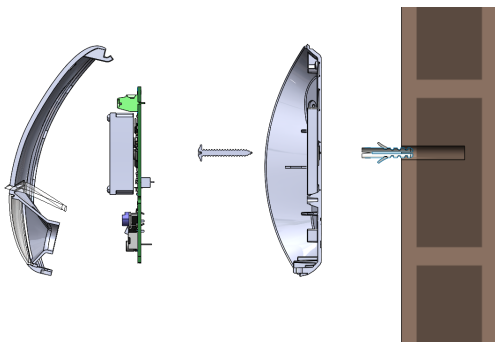
Las lentes de esta serie se fabrican mediante la composición de piezas de lentes LODIFF®. Estas lentes ofrecen un mejor rendimiento en comparación con las lentes Fresnel de ancho de banda constante.

LODIFF® y POLY IR® son marcas registradas de Fresnel Technologies, Inc.

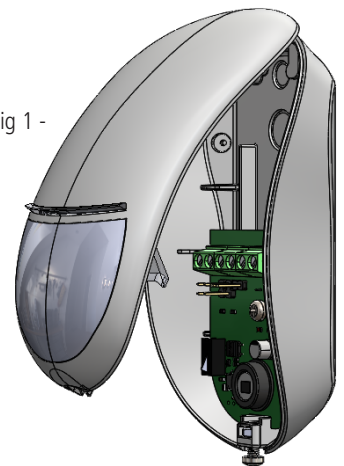
2. INSTALACIÓN

- Con un destornillador de calibre pequeño, afloje el tornillo de la parte inferior y abra la cubierta (ver Fig. 1).
- Extraiga la placa de la base desenchajando la tapa de material ABS (ver Fig. 2).
- Introduzca el tope en la base de la cubierta en el lugar donde desee colocar el sensor (también puede usar el soporte giratorio opcional la Marca de Calidad).
- Se recomienda una altura de 2,1 metros.
- Pase el cable por la ranura en la parte posterior y sáquelo por el orificio de la parte superior.
- Conecte los terminales siguiendo el plano de conexiones mostrado en "Conexión y configuración".

- Fig 2 -



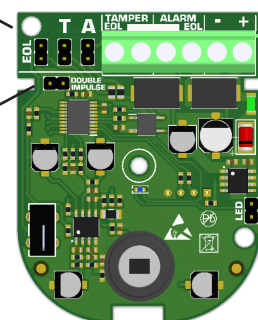
- Fig 1 -



Saltadores T-A-EOL

Saltador PULSE

Saltador LED



NOTA: no cubra el campo de visión del detector ni parcial ni completamente.

NOTA: la función de inmunidad frente a animales de compañía no tiene certificación IMQ.

3. CONEXIÓN Y CONFIGURACIÓN

Saltador **PULSE**: cerrado = 2 pulsos; abierto = 1 pulso

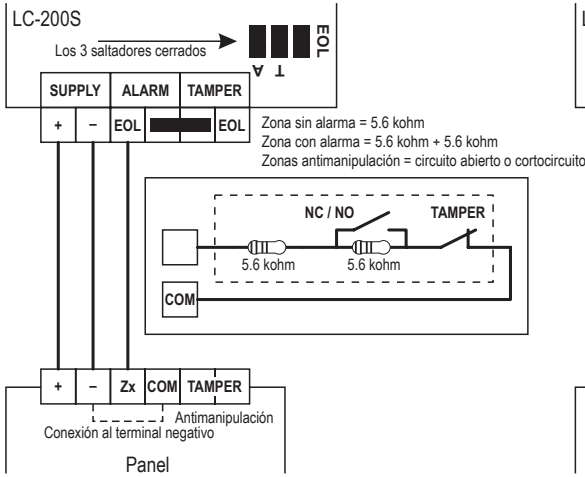
Saltador **LED**: cerrado = LED activado; abierto = LED desactivado

Saltadores **T - A - EOL** abiertos = los contactos NC no tienen resistencia

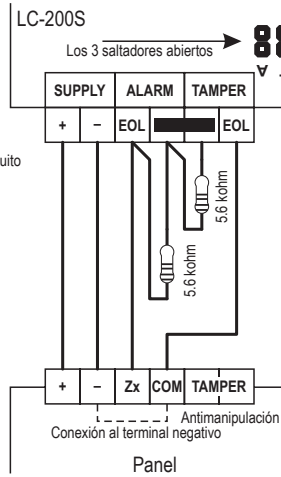
Saltadores **T - A - EOL** cerrados = supervisión DEOL con resistencias internas

Terminales + y -: fuente de alimentación 9-15 VCC / 25 mA

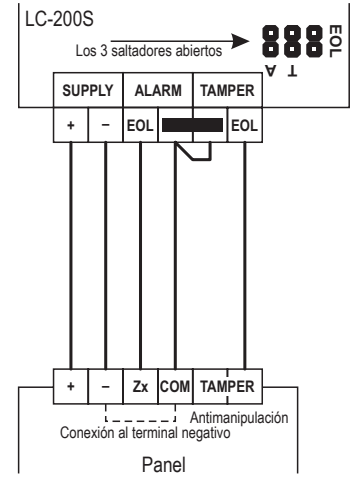
Supervisión DEOL (resistencias internas, saltadores cerrados)



Supervisión DEOL (resistencias externas, saltadores abiertos)

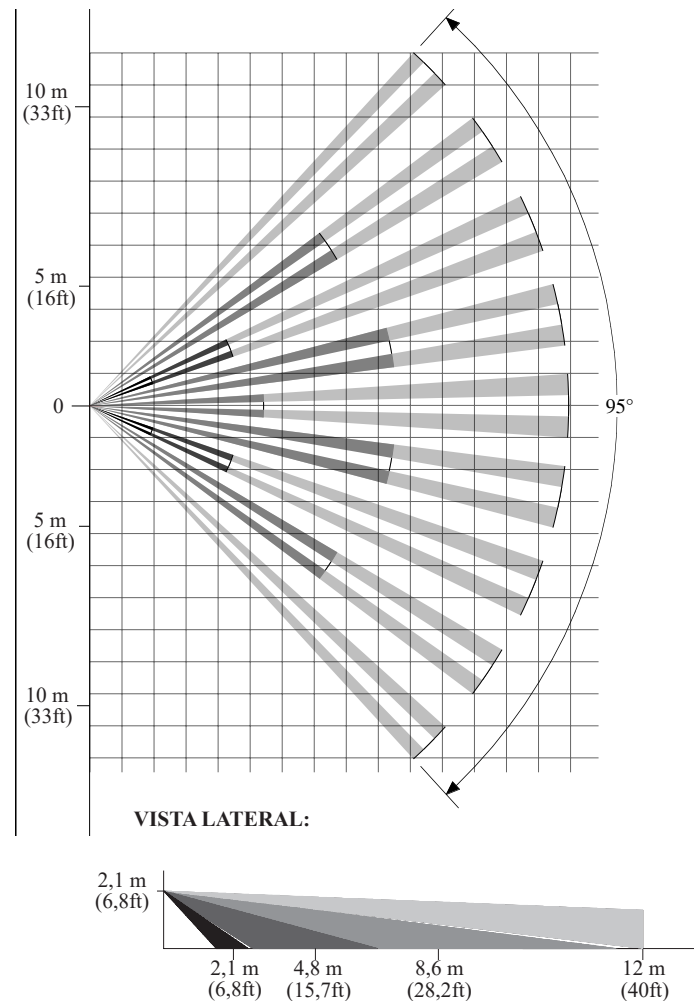


NC (sin supervisión EOL/ saltadores abiertos)



Características técnicas

COBERTURA	12 m
COBERTURA HORIZONTAL	100°
LENTEs	Lentes LODIFF® Fresnel Material POLY IR®4
LED	rojo
DURACIÓN DE LA ALARMA	2 s
AUTODIAGNÓSTICO	-
ALCANCE AUTOMÁTICO CON LED	SÍ
FRECUENCIA DE MICROONDAS	-
RELÉ DE ESTADO SÓLIDO	SÍ
RESISTENCIA EOL (FINAL DE LÍNEA)	SÍ
DISPOSITIVO DE ZONA INMEDIATA	SÍ
CUBIERTA ANTIMANIPULACIÓN	SÍ
ANTIMANIPULACIÓN POSTERIOR	No
ANTIENMASCARAMIENTO	-
CONTADOR DE PULSOS	SÍ
PROTECCIÓN FRENTE A RFI	30 V/m
COMPENSACIÓN DE CALOR	SÍ
COMPLETAMENTE DIGITAL	SÍ
OPCIÓN DE SOPORTE GIRATORIO	SÍ
FUENTE DE ALIMENTACIÓN	9-15 VCC / 25 mA
MATERIAL DE LA CUBIERTA	ABS
INMUNIDAD FRENTE A ANIMALES DE COMPAÑÍA	SÍ
TEMPERATURA DE FUNCIONAMIENTO	De -10°C a +40°C
DIMENSIONES	114 x 63 x 40 mm



LC-200S cumple con las normas EN 50131-2-2 grado 2, EN 50131-2-2 clase II

Solo personal cualificado debe realizar la instalación de este dispositivo de acuerdo con las mejores prácticas profesionales.

El fabricante no será responsable en el caso de modificaciones o reparaciones no autorizadas realizadas al producto o sistema.

Se recomienda comprobar que el sistema de alarma funciona correctamente al menos una vez al mes. A pesar de ello, un sistema fiable de alarma no evita las intrusiones, el robo, los incendios ni otros acontecimientos, sino que sirve para reducir el riesgo de que ocurran esas situaciones.

© 2022 Johnson Controls. Todos los derechos reservados. JOHNSON CONTROLS es una marca registrada. El uso no autorizado está estrictamente prohibido.