

Proyector de sonido unidireccional LBC 3432/03

www.boschsecurity.es



- ▶ Excelente reproducción de música y voz
- ▶ Preparado para montaje de tarjeta de supervisión
- ▶ Montaje en techos (en suspensión) y paredes
- ▶ Resistente al agua y al polvo según la norma IP 66
- ▶ Con certificación EN 54-24

El modelo LBC 3432/03 es un potente proyector de sonido bidireccional de 20 W destinado a la reproducción de voz y música en aplicaciones interiores o exteriores. La resistente carcasa de aluminio presenta un acabado en color blanco. Se puede realizar una conexión en bucle de cables y montaje interno de una tarjeta de supervisión de línea o de altavoz. El proyector de sonido está preparado para funcionar en los sistemas de evacuación por voz.

Funciones básicas

Los altavoces de alarma por voz están especialmente diseñados para edificios donde los sistemas de comunicación para avisos por voz están regulados por normas oficiales. El modelo LBC 3432/03 está diseñado para su uso en sistemas de alarma por voz y cumple la norma británica BS 5839-8 y EN 60849. El proyector de sonido está preparado internamente para el montaje de una tarjeta de supervisión de línea/altavoz opcional.

Los altavoces tienen una protección incorporada que garantiza que, en caso de incendio, los daños que se produzcan en ellos no provoquen un fallo en el circuito

al que están conectados. De esta forma, se conserva la integridad del sistema y se garantiza que los altavoces situados en otras áreas puedan seguir funcionando para informar de la situación a las personas presentes. El altavoz dispone de un bloque de terminales cerámico, un fusible térmico y cableado resistente a las altas temperaturas con protección térmica. El proyector de sonido está fabricado en aluminio extruído y acabado en color blanco. La rejilla frontal, la tapa trasera, y el soporte están realizados en aluminio para aumentar la resistencia a la corrosión.

Certificados y homologaciones

Garantía de calidad

Todos los altavoces de Bosch están diseñados para resistir 100 horas de funcionamiento a potencia nominal según los estándares de capacidad de gestión de potencia (PHC) IEC 268-5. Bosch ha desarrollado también la prueba de realimentación acústica simulada (SAFE, del inglés Simulated Acoustical Feedback Exposure) para demostrar que pueden soportar el doble de su potencia nominal durante cortos períodos. De esta forma, se mejora la fiabilidad en condiciones

extremas, lo que aumenta la satisfacción del cliente, prolonga la vida útil y reduce los fallos o el deterioro en el rendimiento.

Seguridad	Conforme a EN 60065
Emergencia	Conforme a EN 54-24/BS 5839-8/ EN 60849
Resistencia al agua y al polvo	Conforme a IEC 60529, IP 66

Región	Certificación
Europa	CE
	CE DOP
	CPD

Planificación

Montaje

Incluye un soporte de montaje en aluminio resistente que permite montarlo fácilmente y colocarlo en prácticamente cualquier posición. También es posible colgar el proyector de sonido mediante un soporte.

Ajuste de alimentación

El altavoz incluye un transformador tanto para 70 V como para 100 V con derivaciones en el devanado principal para utilizar diferentes ajustes de potencia. La radiación de potencia necesaria (en incrementos de 3 dB) se puede seleccionar fácilmente conectando a la derivación adecuada.

El cable de conexión se lleva a través de un casquillo de cable de plástico ABS (PG13.5) situado en la cubierta posterior.

Los cables se puede terminar en el bloque cerámico de terminales atornillados.

Para la conexión en bucle directa, la cubierta posterior incorpora un segundo orificio (cubierto de serie).

La cubierta posterior está preparada para el montaje interno de una tarjeta opcional de supervisión de línea/altavoz.

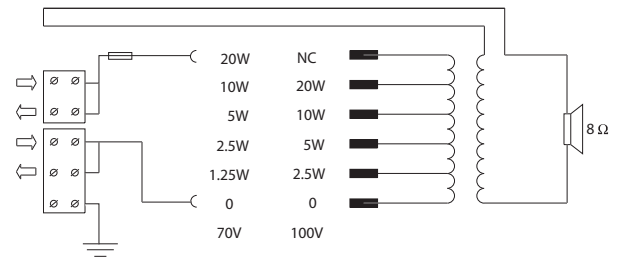
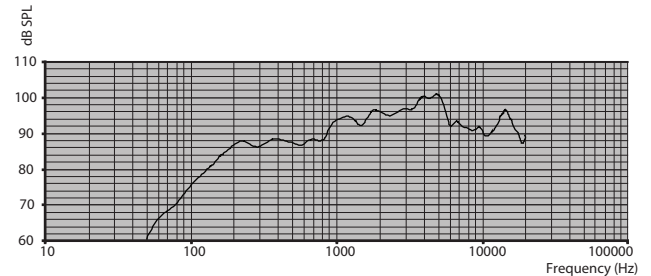


Diagrama de circuito



Respuesta en frecuencia

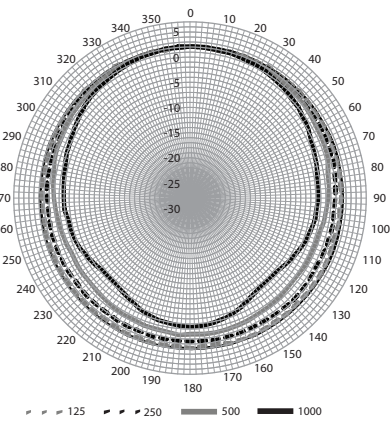


Diagrama polar

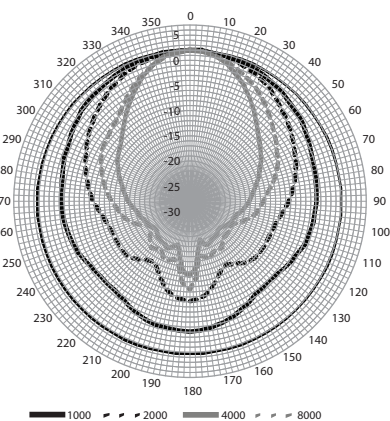
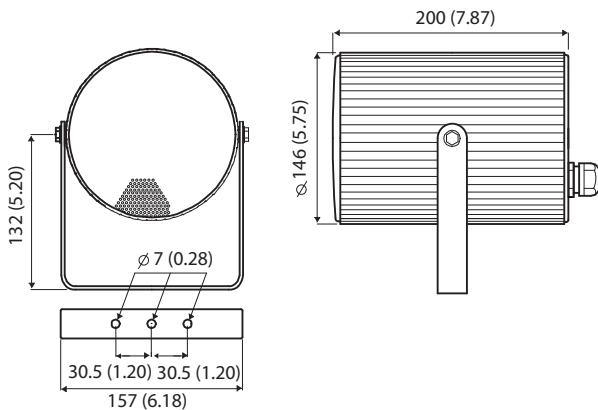


Diagrama polar



Dimensiones en mm (pulg.)

Sensibilidad de banda de octavas *

	NPA de octavas 1 W/1 m	Total de NPA de octavas 1 W/1 m	Total de NPA de octavas Pmax/1 m
125 Hz	81,1	-	-
250 Hz	88,6	-	-
500 Hz	88,3	-	-
1.000 Hz	93,8	-	-
2.000 Hz	96		
4.000 Hz	100,4	-	-
8.000 Hz	94,5	-	-
Con ponderación A	-	93,8	105,3
Con ponderación Lin	-	93,8	105,7

Ángulos de apertura de banda de octavas

	Horizontal	Vertical	
125 Hz	360	360	
250 Hz	360	360	
500 Hz	360	360	
1.000 Hz	224	224	
2.000 Hz	110	110	
4.000 Hz	56	56	
8.000 Hz	70	70	

Rendimiento acústico especificado por octava

* (Todas las mediciones se realizan con una señal de ruido rosa; los valores se expresan en dB NPA)

Especificaciones técnicas

Especificaciones eléctricas*

Potencia máxima	30 W
Potencia nominal (PHC)	20 W
Derivación de alimentación	20/10/5/2,5 W (solo 1,25 W, 70 V)
Nivel de presión acústica a 20 W/1 W (1 kHz a 1 m)	107/94 dB (NPA)
Ángulo de apertura a 1 kHz/4 kHz (-6 dB)	224°/56°
Rango de frecuencia efectiva (-10 dB)	De 170 Hz a 20 kHz
Tensión nominal	70 V/100 V
Impedancia nominal	250/500 ohmios


* Datos de rendimiento técnico conforme a IEC 60268-5

Especificaciones mecánicas

Dimensiones (Pr. x Long.)	146 x 200 mm (5,7 x 7,9 pulg.)
Peso	2,6 kg (5,7 libras)
Color	Blanco (RAL 9010)
Material	Aluminio
Conector	Bloque de terminales atornillados
Diámetro del cable	6-12 mm (0,24-0,47 pulg.)

Especificaciones medioambientales

Temperatura de funcionamiento	De -25 °C a +55 °C (de -13 °F a +131 °F)
Temperatura de almacenamiento	De -40 °C a +70 °C (de -40 °F a +158 °F)
Humedad relativa	< 95%
Resistente al agua y al polvo	Conforme a EN 60529 IP66

 1438
Bosch Security Systems BV Torenallee 49, 5617 BA Eindhoven, The Netherlands 10 1438-CPD-0328
EN 54-24:2008 Loudspeaker for voice alarm systems for fire detection and fire alarm systems for buildings Sound Projector 20 W LBC3432/03 Type B

Información sobre pedidos

Proyector de sonido unidireccional LBC 3432/03

Proyector de sonido unidireccional de 20 W, carcasa de aluminio extrusionado, soporte de montaje en U, resistente al agua y al polvo de conformidad con IP66, con certificación EN54-24, blanco RAL 9010. Número de pedido **LBC3432/03**

Representada por:

Spain:
Bosch Security Systems, SAU
C/Hermanos García Noblejas, 19
28037 Madrid
Tel.: +34 914 102 011
Fax: +34 914 102 056
es.securitysystems@bosch.com
www.boschsecurity.es

Americas:
Bosch Security Systems, Inc.
130 Perinton Parkway
Fairport, New York, 14450, USA
Phone: +1 800 289 0096
Fax: +1 585 223 9180
security.sales@us.bosch.com
www.boschsecurity.us

America Latina:
Robert Bosch Ltda
Security Systems Division
Via Anhanguera, Km 98
CEP 13065-900
Campinas, Sao Paulo, Brazil
Phone: +55 19 2103 2860
Fax: +55 19 2103 2862
latam.boschsecurity@bosch.com
www.boschsecurity.com