

# Gama de altavoces con carcasa Premium-sound

www.boschsecurity.es



**BOSCH**

Innovación para tu vida



- ▶ Reproducción de voz y música de alta fidelidad
- ▶ Entradas seleccionables de 8 ohmios, 70 V y 100 V
- ▶ Carcasa ABS compacta y robusta
- ▶ Incluye soporte de montaje ajustable
- ▶ Resistente al agua y polvo en conformidad con las normas IP65

Los altavoces con carcasa Premium-sound LB2-UCxx-x1 están diseñados para reproducir de forma clara la voz, la música en primer plano y la música ambiental en aplicaciones generales de interior y exterior. La gama de altavoces con carcasa Premium-sound incluye un modelo de 15 W y 30 W, disponible en color claro u oscuro. Los altavoces disponen de entradas seleccionables de 8 ohmios, 70 V y 100 V.

Las carcasas de ABS están equipadas con rejillas de aluminio frontales e incluyen de forma estándar un soporte de aluminio.

Aplicaciones típicas: bares temáticos, restaurantes musicales, parques temáticos, centros comerciales, aplicaciones audiovisuales, salas de juntas y oficinas, áreas y salas de exposiciones, gimnasios y entornos para presentaciones.

## Certificados y homologaciones

### Garantía de calidad

Todos los altavoces de Bosch están diseñados para resistir 100 horas de funcionamiento a potencia nominal según los estándares de capacidad de gestión de potencia (PHC) IEC 268-5. Bosch ha desarrollado también la prueba de realimentación acústica simulada

(SAFE, del inglés Simulated Acoustical Feedback Exposure) para demostrar que pueden soportar el doble de su potencia nominal durante cortos períodos. De esta forma, se mejora la fiabilidad en condiciones extremas, lo que aumenta la satisfacción del cliente, prolonga la vida útil y reduce los fallos o el deterioro en el rendimiento.

Seguridad	Conforme a EN 60065
Resistencia al agua y al polvo	Conforme a EN 60529 IP 65
Apagado automático	Conforme a UL94 V 0
Resistente al cloro	Conforme a IEC60068-2-42
Resistente a la corrosión	Conforme a IEC60068-2-52
Niebla salina	Conforme a IEC60068-2-11

### Planificación

Las cajas incluyen un transformador en el que se puede seleccionar potencia nominal completa, media, un cuarto o un octavo (es decir, en incrementos de 3 dB) para una derivación de 70 V, 100 V u 8 ohmios. La selección se realiza con un cómodo interruptor situado en la parte posterior de la cubierta.

El altavoz se suministra con un cable de dos hilos y con una longitud de dos metros (del mismo color que la caja). Los extremos del cable están listos para su uso.

Los soportes de montaje cuentan con tornillos Torx antirrobo con una cubierta de plástico del color de la caja.

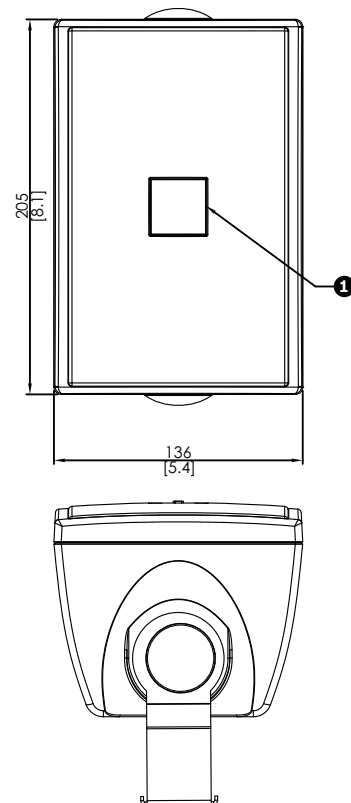
Las cajas se pueden montar de forma horizontal para permitir la orientación del altavoz hacia arriba o hacia abajo, o de forma vertical para permitir la rotación hacia la izquierda y hacia la derecha mediante un soporte de pared de acero y con forma de U (suministrado de serie).

El logotipo giratorio se puede ajustar de forma sencilla para que coincida con la orientación.

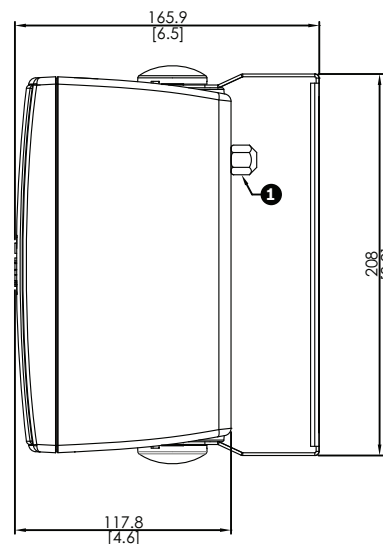


Vista posterior del modelo LB2-UC15-x1/LB2-UC30-x1

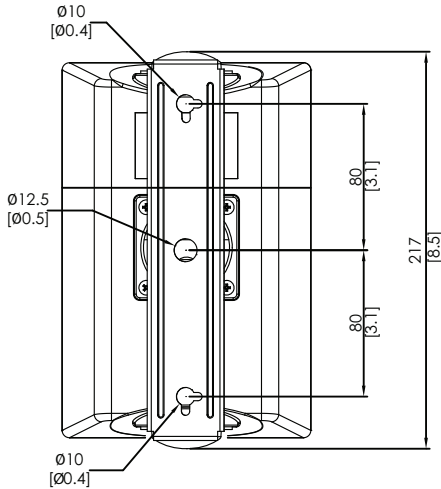
### LB2-UC15-D1/L1



Vistas frontal y superior en mm (pulg.). (1) Logotipo giratorio.



Vista lateral en mm (pulg.). (1) Interruptor de derivación de alimentación.



Vista posterior en mm (pulg.).

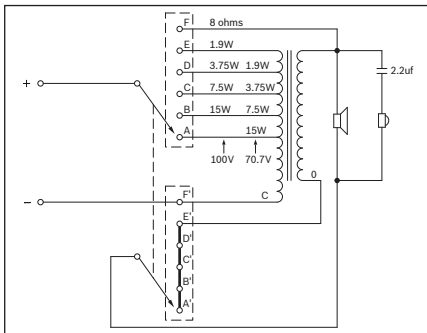
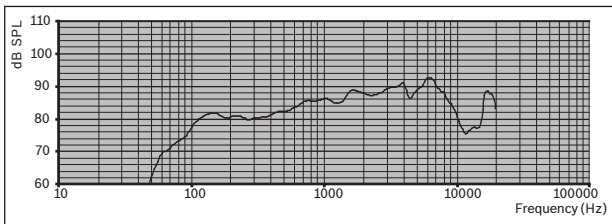


Diagrama de circuito del modelo LB2-UC15-x1



Respuesta de frecuencia del modelo LB2-UC15-x1

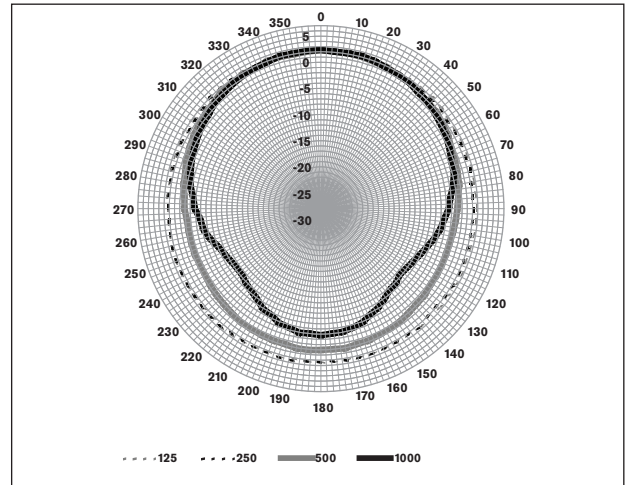


Diagrama polar horizontal del modelo LB2-UC15-x1 (baja frecuencia). Normalizado con un eje de 0 grados.

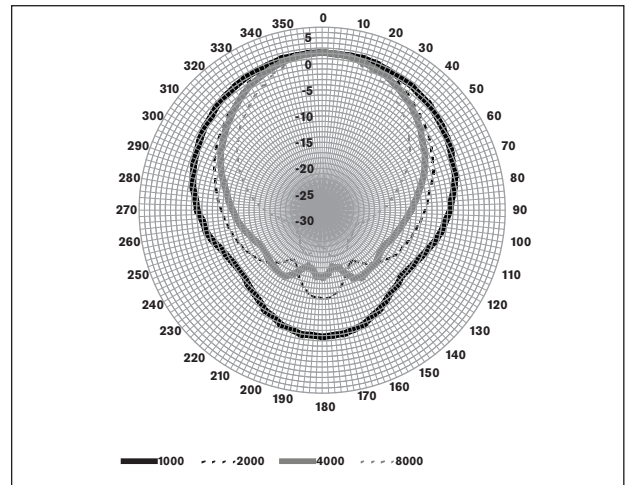


Diagrama polar horizontal del modelo LB2-UC15-x1 (alta frecuencia). Normalizado con un eje de 0 grados.

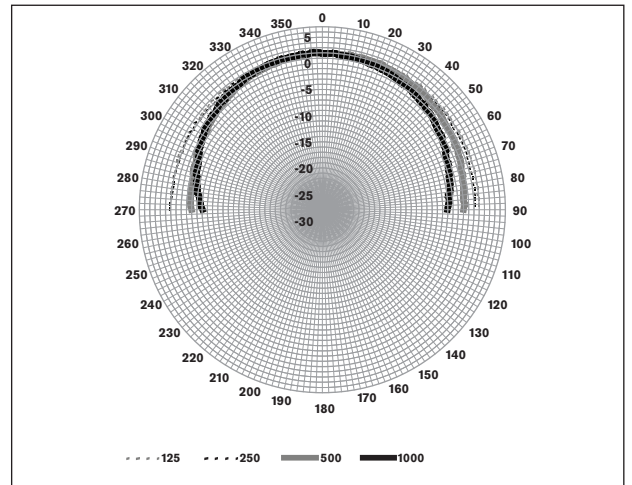


Diagrama polar vertical del modelo LB2-UC15-x1 (baja frecuencia). Normalizado con un eje de 0 grados.

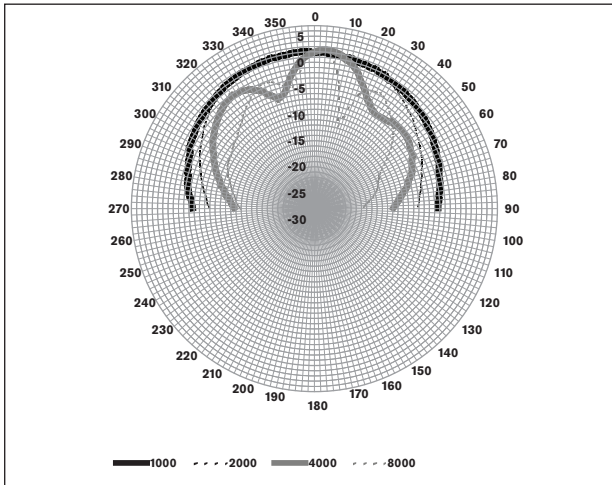


Diagrama polar vertical del modelo LB2-UC15-x1 (alta frecuencia). Normalizado con un eje de 0 grados.

Sensibilidad de banda de octavas \*

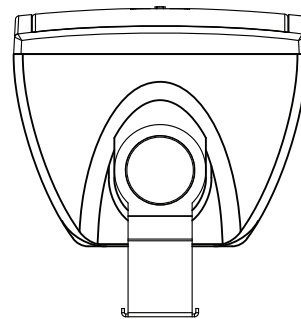
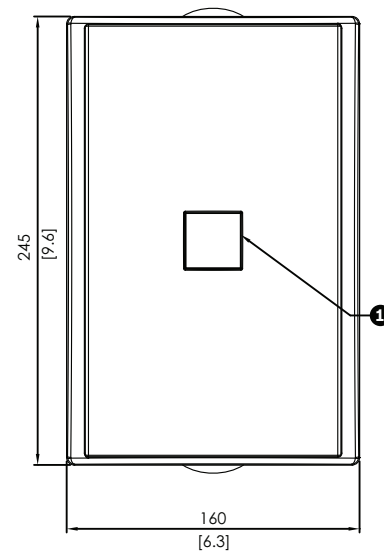
	NPA de octavas 1 W/1 m	Total de NPA de octavas 1 W/1 m	Total de NPA de octavas Pmax/1 m
125 Hz	80,6	-	-
250 Hz	80,4	-	-
500 Hz	82,7	-	-
1.000 Hz	85,9	-	-
2.000 Hz	87,8	-	-
4.000 Hz	88,9	-	-
8.000 Hz	88,8	-	-
Con ponderación A	-	84,7	95,9
Con ponderación Lin	-	85,0	95,6

Ángulos de apertura de banda de octavas

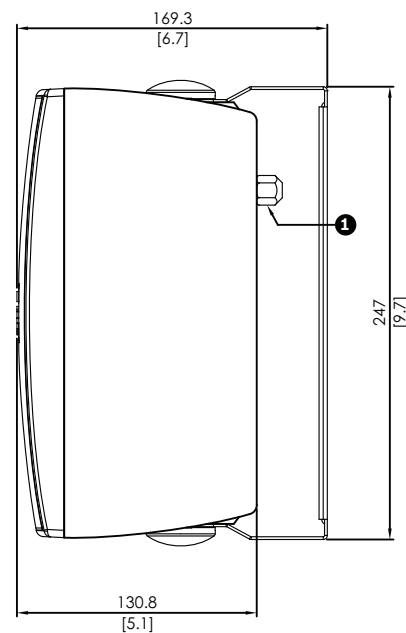
	Horizontal	Vertical
125 Hz	360	> 180
250 Hz	360	> 180
500 Hz	360	> 180
1.000 Hz	179	168
2.000 Hz	115	121
4.000 Hz	101	35
8.000 Hz	76	44

Rendimiento acústico especificado por octava  
\* (Todas las mediciones se realizan con una señal de ruido rosa; los valores se expresan en dB NPA)

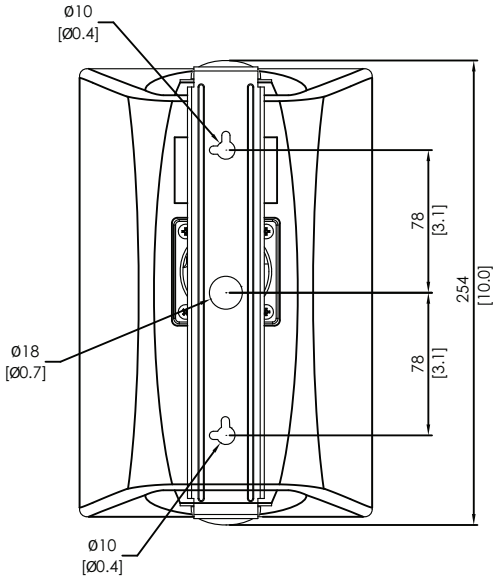
LB2-UC30-D1/L1



Vistas frontal y superior en mm (pulg.). (1) Logotipo giratorio.



Vista lateral en mm (pulg.). (1) Interruptor de derivación de alimentación.



Vista posterior en mm (pulg.)

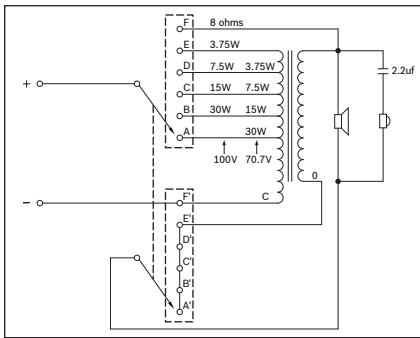
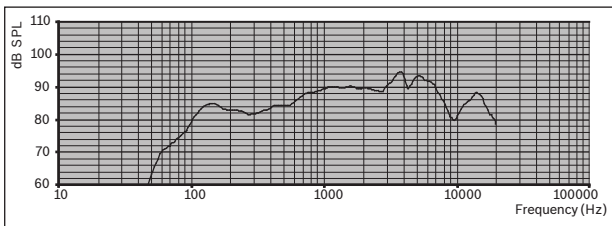


Diagrama de circuito del modelo LB2-UC30-x1



Respuesta de frecuencia del modelo LB2-UC30-x1

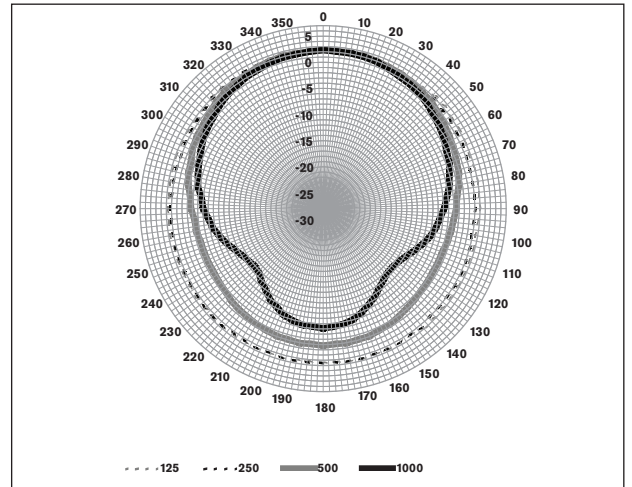


Diagrama polar horizontal del modelo LB2-UC30-x1 (baja frecuencia). Normalizado con un eje de 0 grados.

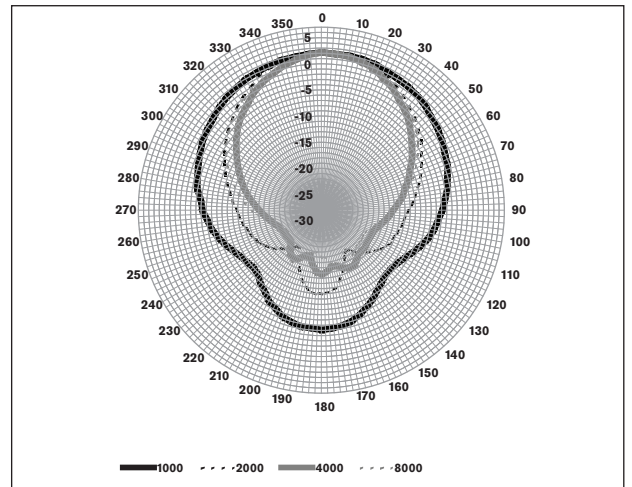


Diagrama polar horizontal del modelo LB2-UC30-x1 (alta frecuencia). Normalizado con un eje de 0 grados.

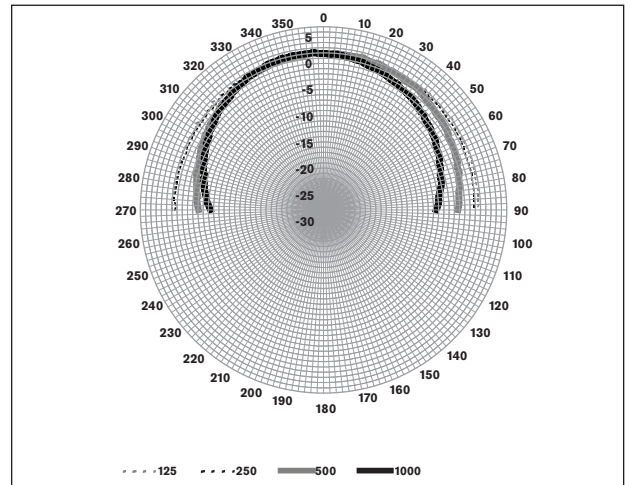


Diagrama polar vertical del modelo LB2-UC30-x1 (baja frecuencia). Normalizado con un eje de 0 grados.

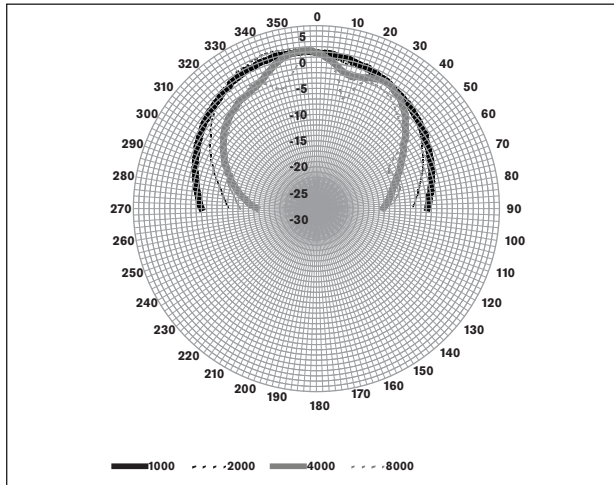


Diagrama polar vertical del modelo LB2-UC30-x1 (alta frecuencia). Normalizado con un eje de 0 grados.

### Piezas incluidas

Cantidad	Componentes
1	LB2-UCxx-x1
1	Soporte de montaje
1	Instrucciones de instalación

### Especificaciones técnicas

#### Especificaciones eléctricas\*

Producto	LB2-UC15-D1 LB2-UC15-L1	LB2-UC30-D1 LB2-UC30-L1
Descripción	Altavoz con carcasa Premium-sound	Altavoz con carcasa Premium-sound
Potencia máxima	22,5 W	45 W
Potencia nominal (PHC)	15 W	30 W
Derivación de alimentación	15/7,5/3,75/1,9 W	30/15/7,5/3,75 W
Nivel de presión acústica a potencia nominal/1 W (1 kHz, 1 m)	98/86 dB (NPA)	105/90 dB (NPA)
Rango de frecuencia efectiva (-10 dB)	De 95 Hz a 19,5 kHz	De 100 Hz a 18,5 kHz
Ángulo de apertura a 1 kHz/4 kHz (-6 dB)	179°/101° (hor.) 168°/35° (ver.)	160°/81° (hor.) 150°/90° (ver.)
Tensión de entrada nominal	11/70/100 V	15,5/70/100 V
Impedancia nominal	8/326/667 ohmios	8/163/333 ohmios

Transductores	Woofers de 101,6 mm (4 pulg.) y tweeter de cúpula de 13 mm (0,51 pulg.)	Woofers de 127 mm (5 pulg.) y tweeter de cúpula de 13 mm (0,51 pulg.)
Conexión	Cable de dos hilos de 2 m (78,8 pulg.) de longitud	Cable de dos hilos de 2 m (78,8 pulg.) de longitud

\* Datos de rendimiento técnico conforme a IEC 60268-5

#### Especificaciones mecánicas

Dimensiones (Al. x An. x Pr.)	205 x 136 x 117 mm 8,07 x 5,35 x 4,60 pulg.	250 x 60 x 140 mm 9,84 x 6,30 x 5,51 pulg.
Peso	Aprox. 1,9 kg (4,18 libras)	Aprox. 2,4 kg (5,29 libras)
Color	Blanco (RAL 9010) (L) o Gris oscuro (RAL 7021) (D)	Blanco (RAL 9010) (L) o Gris oscuro (RAL 7021) (D)

#### Especificaciones medioambientales

Temperatura de funcionamiento	De -25 °C a +55 °C (de -13 °F a +131 °F)
Temperatura de almacenamiento	De -40 °C a +70 °C (de -40 °F a +158 °F)
Humedad relativa	< 95%

### Información sobre pedidos

#### Altavoz con carcasa Premium-sound

Altavoz con carcasa de 15 W, caja de ABS, soporte de montaje en U, cable de conexión fijo de dos hilos de 2 m, resistente al agua y al polvo conforme a la norma IP 65, gris oscuro RAL 7021.

Número de pedido **LB2-UC15-D1**

#### Altavoz con carcasa Premium-sound

Altavoz con carcasa de 15 W, caja de ABS, soporte de montaje en U, cable de conexión fijo de dos hilos de 2 m, resistente al agua y al polvo conforme a la norma IP 65, blanco RAL 9010.

Número de pedido **LB2-UC15-L1**

#### Altavoz con carcasa Premium-sound

Altavoz con carcasa de 30 W, caja de ABS, soporte de montaje en U, cable de conexión fijo de dos hilos de 2 m, resistente al agua y al polvo conforme a la norma IP 65, gris oscuro RAL 7021.

Número de pedido **LB2-UC30-D1**

#### Altavoz con carcasa Premium-sound

Altavoz con carcasa de 30 W, caja de ABS, soporte de montaje en U, cable de conexión fijo de dos hilos de 2 m, resistente al agua y al polvo conforme a la norma IP 65, blanco RAL 9010.

Número de pedido **LB2-UC30-L1**

**Representada por:**

**Spain:**  
Bosch Security Systems, SAU  
C/Hermanos García Noblejas, 19  
28037 Madrid  
Tel.: +34 914 102 011  
Fax: +34 914 102 056  
es.securitysystems@bosch.com  
www.boschsecurity.es

**Americas:**  
Bosch Security Systems, Inc.  
130 Perinton Parkway  
Fairport, New York, 14450, USA  
Phone: +1 800 289 0096  
Fax: +1 585 223 9180  
security.sales@us.bosch.com  
www.boschsecurity.us

**America Latina:**  
Robert Bosch Ltda  
Security Systems Division  
Via Anhanguera, Km 98  
CEP 13065-900  
Campinas, Sao Paulo, Brazil  
Phone: +55 19 2103 2860  
Fax: +55 19 2103 2862  
latam.boschsecurity@bosch.com  
www.boschsecurity.com