

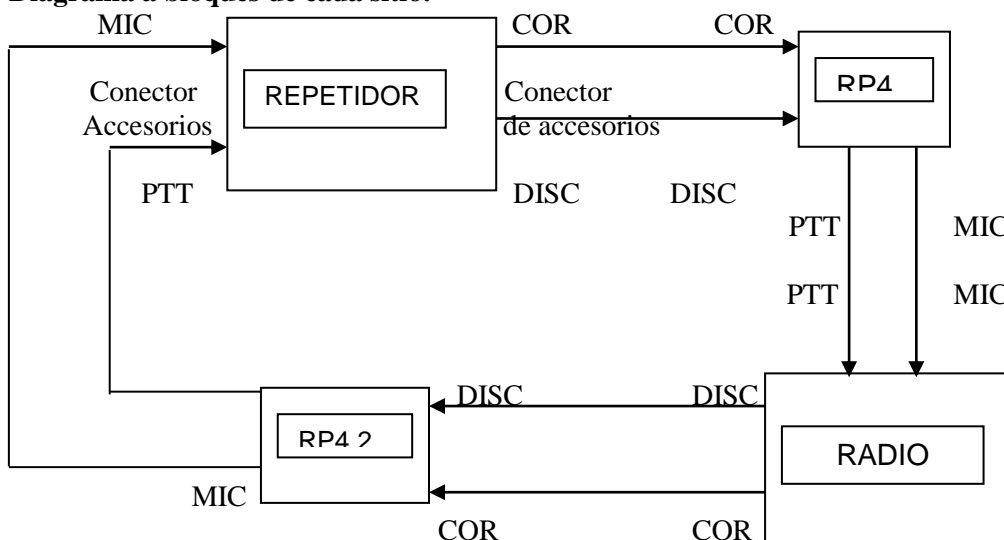
Kit Repetidor "Esclavo"

El Kit repetidor "esclavo" permite la instalación rápida y efectiva de un enlace bidireccional mediante sus dos tarjetas de control de repetidor RP4 Plus. Además, se ofrece con opción para deshabilitar la transmisión del radio de enlace vía remota a través de un código de tres dígitos DTMF utilizando una tarjeta de Radio Switch.

Con la interfase incluida simplemente conecte su repetidor al kit, programe el radio de enlace en la banda y frecuencia deseada y diseñe en pocos minutos su sistema de repetición y enlace.

Por medio del Radio Switch se deshabilita el enlace hacia el sitio remoto (aislando la comunicación local entre los dos puntos) a través de la línea de PTT del radio móvil. De esta manera, el radio permanece encendido y en estado de recepción, así, los operadores de los sitios locales pueden recibir algún mensaje remoto, y habilitando nuevamente el radio de enlace se puede enviar un mensaje de respuesta hacia los usuarios del sitio distante.

Diagrama a bloques de cada sitio:



Configuración de interfase:

Puntos a utilizar del conector de accesorios del repetidor.

Pin de conector DB 15 del kit

Discriminador (Rx Audio)-----	5,6
Entrada de micrófono (Tx Audio)-----	4
Voltaje de alimentación-----	1,2,13
PTT-----	7
Tierra (GND)-----	9,10,11,12
COR-----	3

Si utiliza un repetidor TKR 720 / 820, realizar puente de audio en el conector de accesorios del repetidor entre pines 9 y 12 y puente de tierra para PTT externo entre terminales 1 y 6.

La interconexión interna del kit es la siguiente:

Puerto DB15 Tarjeta RP4 1	Puerto DB15 Tarjeta RP4 2	Puerto DB15 Tarjeta Radio Switch
1 -----12V	2 ----- 12V	13 ----- V +
10 -----GND	4 ----- MIC	12----- GND
5 -----DISC	7 ----- PTT	6-----RX
3 ----- COR	11----- GND	

Puntos del radio móvil

RX Audio ----- Conectarlo a la terminal DISC de la RP4 2
TX Audio ----- Tomarlo de la terminal MIC de la RP4 1
COR ----- Conectarlo a la terminal COR de la RP4 2
PTT ----- Tomarlo de la terminal NO del Radio Switch (Si no se utiliza el Radio Switch, tomarlo de la terminal PTT de la RP4 1)
GND ----- Tomarlo del pin 9 del puerto DB 15

Conectar la terminal PTT de la RP4 1 a la terminal C del Radio Switch.

Ajuste de tarjetas:

A) RP4 Plus.

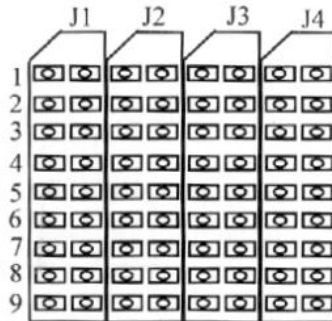
- Para ajustar el nivel de modulación de las tarjetas RP4 Plus conecte un monitor de servicio a las frecuencias de transmisión de cada uno de los equipos, ajuste VR1 a una desviación de 3.5 KHz para una componente sin tono y cuando maneje tono en la transmisión ajuste a 3.75 KHz.
 - Si desea que la tarjeta funcione por COR configure el jumper J1 en posición 1 y 2.
- Si la activación de la RP4 será por discriminador, deberá cambiar J1 a una posición 2 y 3.
- Al utilizar COR negativo, el jumper J2 debe estar en posición 2 y 3.
- Así mismo, si el COR es positivo cambiar J2 a posición 3 y 4.
- La tarjeta proporciona un tono de cortesía que se escucha cada vez que se libera el PTT, para hacer el ajuste de dicho tono conecte un monitor de servicio en la frecuencia de transmisión, remueva el puente J4 y posicione en J5 para que la tarjeta genere un tono de 800 Hz, finalmente ajuste el potenciómetro VR4 para una modulación de 2 KHz.
 - Para ajustar la caída de transmisión de los equipos, llévelos a un estado de transmisión y verifique la duración de la caída y ajuste el tiempo deseado girando VR3.

B) Tarjeta Radio Switch:

Las funciones de apagado y encendido se llevan a cabo utilizando códigos de acceso configurables manualmente en la tarjeta.

El Radio Switch cuenta con dos códigos programables, uno para encendido y otro para apagado.

Cada código está formado por 3 dígitos. Para establecer los códigos es preciso localizar la matriz de programación.



Matriz de programación.

El código de encendido estará formado por los dígitos de las columnas J1, J2, J3.

El código de apagado será asignado por la posición de los jumpers en las columnas J1, J2 y J4.

Es importante aclarar que no es posible seleccionar el mismo número en dos columnas contiguas (Por ej: 114).



EQUIPOS PROFESIONALES DE COMUNICACIÓN S.A. DE C.V.
Calle Méndez y 20 # 2001, Colonia Pacifico,
Tel. (614) 4120126
C.P. 31030, Chihuahua, Chih, México
R.F.C.: EPC051025IN0