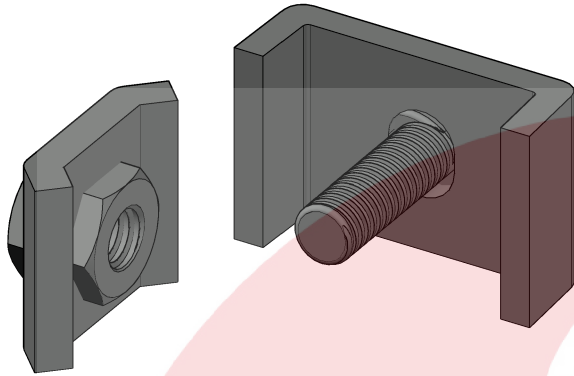




VISTA 3D



NORMAS DE REFERENCIA

CERTIFICACIÓN OFICIAL MEXICANA ANCE :
- NMX-J-511-2011

NORMAS DE REFERENCIA NACIONALES
(RECUBRIMIENTOS):
- NMX-D-122 NMX-H-074 NMX-004 NMX-013

APROBACIÓN NORMA OFICIAL MEXICANA DE
INSTALACIONES ELECTRICAS:
- NOM-001-SEDE-2012 INSTALACIONES ELECTRICAS

NORMAS DE REFERENCIA INTERNACIONALES:
ASTM 635A, NF A 91-102, NF A 91-121 / NF A 91-122
NFX 41002, NFEN 12330, IMQ & NF IEC-61537

CARACTERISTICAS

VISTA ISOMETRICO

TIPOS DE ACABADO

- Electrozincado EZ (Interiores) 15 a 20 Micrometros
- Recubrimiento de pintura epoxico

CÓDIGO

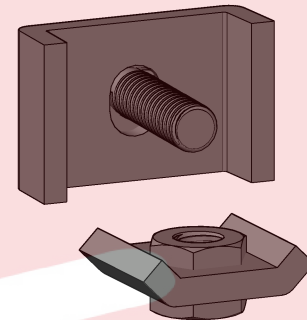
- MG-51-KIT1PLUSEZ
- MG-51-KIT1PLUSEP

APLICACIONES

Uniones y derivaciones

INFORMACIÓN FÍSICA

Kit compuesto por:
Clema mediana con tornillo de 6 mm fijo
Clema pequeña con tuerca milimetrico incrustada



VISTA DETALLE

