

KIT RECEPTOR KL2

El receptor KL2 es un dispositivo que nos permite realizar funciones de control mediante implementación de la comunicación por RF (Radio Frecuencia) lo cual permite tener una amplia cobertura en la transmisión de datos, un dispositivo robusto, inalámbrico, confiable y con una respuesta inmediata a través del uso del CONTROL REMOTO que se vincula con el dispositivo.



El Kit Receptor KL2 cuenta con dos controles remoto, cada uno cuenta con 2 botones, que se vinculan a los canales del dispositivo y se configuran de acuerdo a las necesidades y funciones que se requieran.



El dispositivo proporciona dos canales de contacto seco, siendo salidas de relevador con capacidad de 10 Amp – 12 Volts y un canal fijo configurado como botón de pánico que permite una alimentación de 1 sirena de 30 Watts 120 dB de 12 Volts.



La configuración del dispositivo ofrece dos opciones de uso para las salidas de los relevadores, teniendo el modo pulsante y enclavado;

Modo Pulsante: Al oprimir el botón del mando, el receptor accionara el canal que haya vinculado con ese botón, y encenderá dos leds por 5 segundos, uno de color amarillo, otro de color rojo y posteriormente los leds se apagaran.

Modo Enclavado: Al oprimir el botón del mando, el receptor accionará el canal que haya vinculado con ese botón y encenderá dos leds, uno de color amarillo y otro de color rojo, pero a diferencia del modo pulsante, el modo enclavado se quedara encendido y se apagara hasta que vuelva a presionar el mismo botón.

Para la configuración de estos modos de uso contamos con 2 puentes de 3 pines, (J1) y (J2) con un conector que ya viene integrado y que permiten hacer las configuraciones.



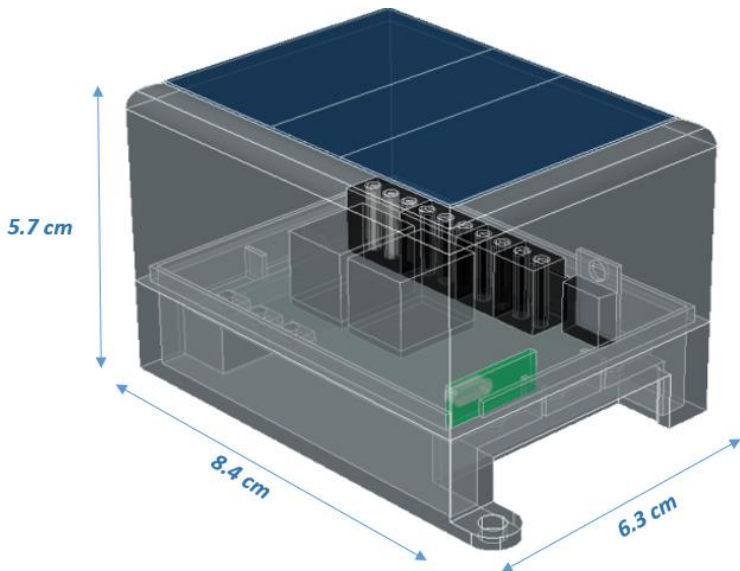
El Receptor KL2 cuenta con más beneficios:

- Led indicador de recepciones de señales
- Confirmación de acción realizada por tono de sirena
- Alcance de 80 metros línea de vista, 40 metros entre muros
- Antena chicote
- Control de pánico temporizado
- Configuración de hasta 20 botones por relevador, un total de 40 botones.
- Compatible con controles remoto de 433MHz
- Sus salidas de relevador le permiten operar dispositivos para: cerco eléctrico, sistemas de alarma, iluminación, bombeo, puertas automáticas, señales de pánico controles de acceso y muchos sistemas más.

Especificaciones		
Parámetro	Valor	Unidad
Voltaje de alimentación.	12	Volts DC
Corriente de alimentación.	0.1	Amperes
Consumo en Standby	1.2	Watts
Consumo en alarma	2.2	Watts
Consumo entre tiempo	1.2	W/hr
Soporte de batería interna 12 Vdc 4 Amp/hr.	7	días
Soporte de batería externa 12 Vdc 30 Amp/hr	50	Días
Gasto Aproximado en consumo de energía eléctrica	\$0.1	usd
Alcance línea de vista	80	Metros
Alcance entre muros	40	Metros
Potencia de Transmisión	10	mW
Frecuencia de Transmisión – Recepción	433	MHz
Tasa de transferencia de datos	4	KB/seg
Antena – Alambre de cobre	25	cm

*Opción de ser alimentado por panel solar

Medidas.



Especificaciones Gabinete	
Parámetro	
Material	Poliestireno Alto impacto.
Característica	Retardante a la flama, de acuerdo a norma B0.
Tipo	NEMA 2 (Uso en briznas y lloviznas)
Peso	0.35 Kg
Ancho	5.7 cm

