

KIT MASTER TGCONM

DESCRIPCIÓN

Sistema de Puesta a Tierra con Acoplamiento en bobina, incluye todos los accesorios necesarios para su correcta instalación. Ideal para conmutadores y pequeñas oficinas.

ELECTRODO TG-45AB

- Electrodo de puesta a tierra modelo TG45AB. Capacidad de 45 A. Fabricado de cobre electro-lítico altamente conductivo. Diseñado en forma delta tubular.
- No requieren de mantenimiento preventivo.
- Incluye dispositivo de filtración de baja frecuencia LCR montado en estructura con un borne de conexión de 1/2 pulgada.
- Cuenta con acoplamiento en bobina para instalaciones residenciales o de baja actividad eléctrica.
- Proveen la solución completa para todas las aplicaciones.

Supresor SOHO

- Es un supresor clase B con la tecnología de un supresor robusto para la industria, pero con un diseño estético y más apropiado para pequeñas oficinas, residencias y departamentos.
- Protege y da seguridad a equipos de eventos transitorios originados por diversos factores.
- Tecnología MOV (Metal Oxide Varistor) con fusible térmico de protección.
- Protección máxima: 50kA / 127v.
- Dimensión: 114.5 x 120 x 60 mm.



Las imágenes son exclusivamente de carácter ilustrativo y están sujetas a modificaciones.

INCLUYE

Descripción Kit	Cantidad
Electrodo TG45AB	1
Supresor SOHO	1
Antiox	1
H2Ohm (11 kg)	1
Registro S610	1
TGBUSG10	1
TGCR11	3
TGAB18	2
Brújula y Nivel	1

BARRA DE UNIÓN TGBUSG10

- La barra de unión brinda la función de distribuir los hilos de tierra tanto de manera directa a los equipos a proteger o bien mediante la utilización de acopladores secundarios.

¡Somos Total Ground, Somos Ingeniería!

KIT MASTER TGCONM

ANTIOX

- Ideal para ser aplicado en sistemas de puesta a tierra, terminales, conductores eléctricos y en general en instalaciones que estén expuestas al medio ambiente.
- Sella y aísla contra la humedad, ambientes salinos, químicos, polvo y suciedad.
- Resistencia Dieléctrica: 37 Kv
- VOC (compuestos volátiles orgánicos): 74% o 5.2 libras por galón.
- Presentación en spray aerosol de 370 g.

H₂O_HM

- Compuesto H₂O_HM base orgánica, elaborado con material higroscópico coagulante de humedad, que cuenta con certificado de pruebas de LAPEM y certificado de laboratorio acreditado ante EMMA con valores dentro de la norma CRE-TIB de no toxicidad ni daño al medio ambiente.
- Presentación: 11 kgs

CONECTOR TGCR11

- Conector fabricado en bronce que permite la unión de borne a cable de manera fácil y eficiente. Ideal para bornes de 1/2 pulgada y cable de 4 Awg - 1/0 Awg.
- Su diseño permite un ligero desplazamiento para facilitar la Instalación.



Las imágenes son exclusivamente de carácter ilustrativo y están sujetas a modificaciones.

REGISTRO S610

- El registro S610 permite el acceso para revisión y mantenimiento a instalaciones ubicadas debajo del nivel de piso terminado.

CONECTOR TGAB18

- Conector fabricado en bronce. Excelente en conexiones de referencia a masas de tubería desde 3/8" a 3/4".
- Para Cable 4 Awg - 3/0 Awg.
- Ideal en conexiones de referencia a masas en varilla de 5/8".



20 años de garantía.

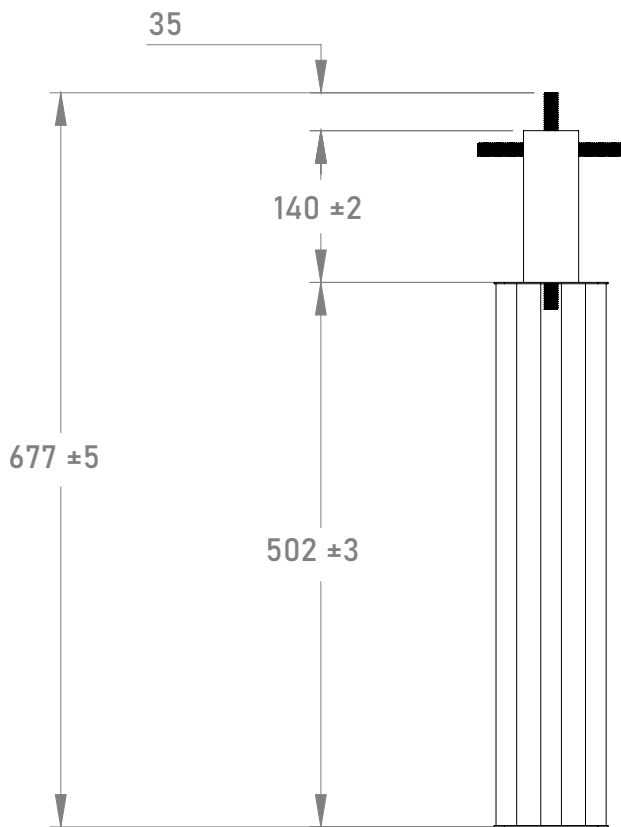
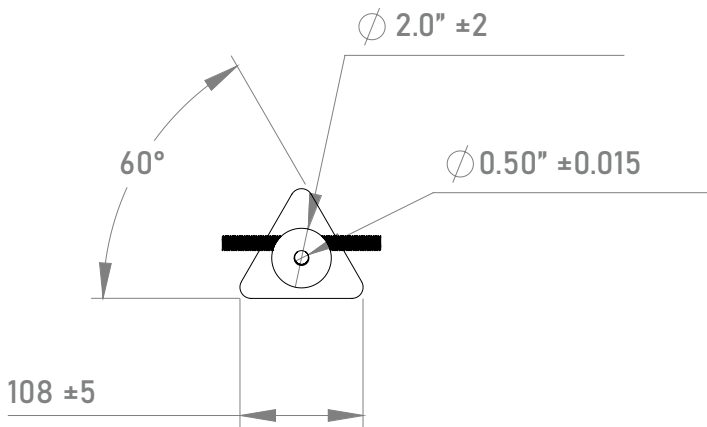
Garantía válida, siempre y cuando sean instalados todos los componentes del kit de acuerdo al sistema Total Ground.

¡Somos Total Ground, Somos Ingeniería!

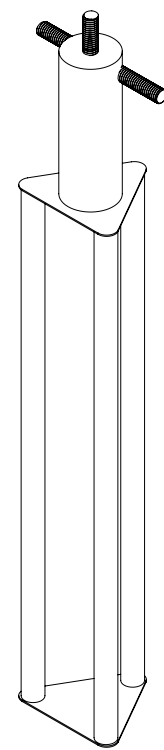
KIT MASTER TGCONM

ESPECIFICACIONES TÉCNICAS

ELECTRODO TG-45AB



Las imágenes son exclusivamente de carácter ilustrativo y están sujetas a modificaciones.



COTAS: mm/inch

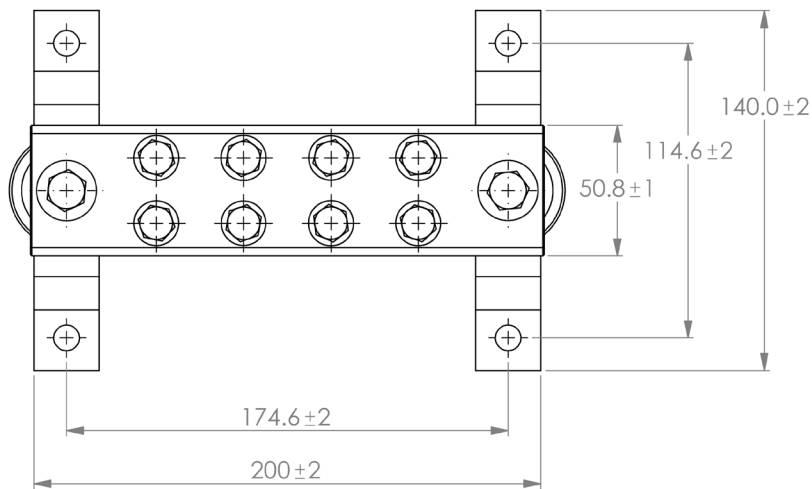
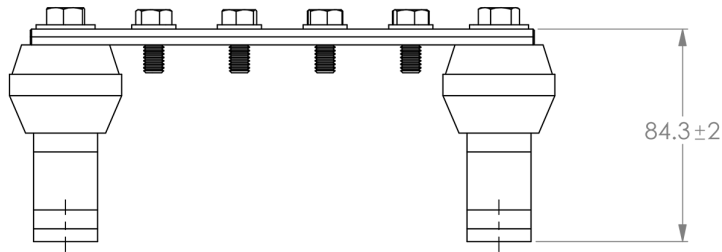
¡Somos Total Ground, Somos Ingeniería!

KIT MASTER TGCONM

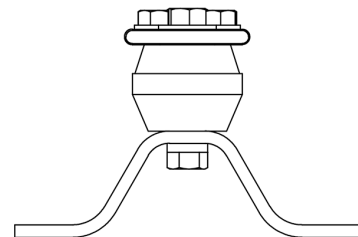
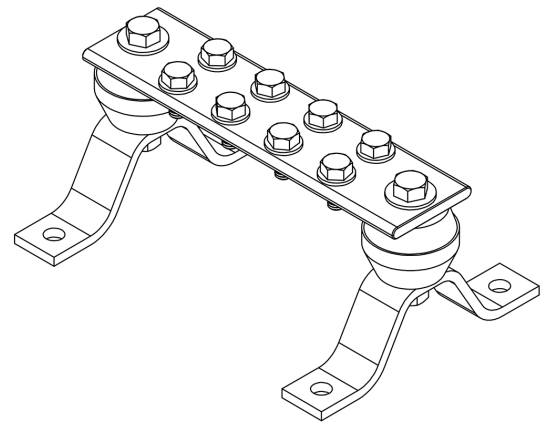
ESPECIFICACIONES TÉCNICAS

BARRA UNIÓN S/GABINETE TGBUSG-10

Tornillería: 5/16"



Las imágenes son exclusivamente de carácter ilustrativo y están sujetas a modificaciones.



COTAS: mm/inch

¡Somos Total Ground, Somos Ingeniería!

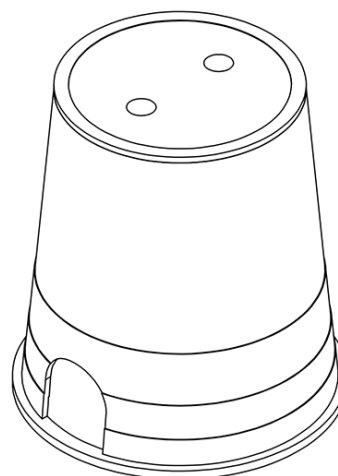
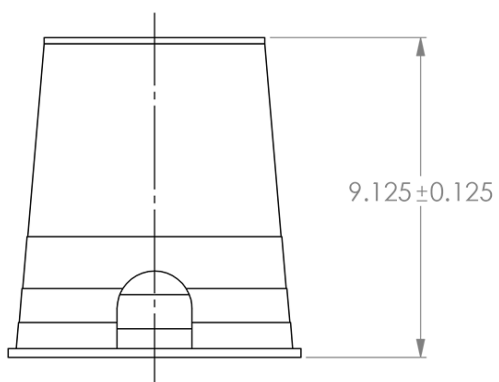
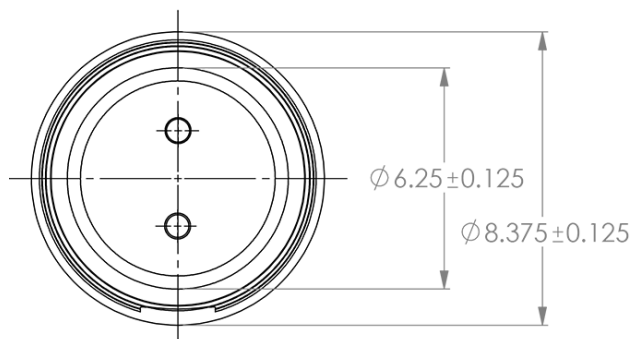
KIT MASTER TGCONM

ESPECIFICACIONES TÉCNICAS

REGISTRO S610



Las imágenes son exclusivamente de carácter ilustrativo y están sujetas a modificaciones.



COTAS: mm/inch

¡Somos Total Ground, Somos Ingeniería!