

## KIT MASTER TG-SITE

### ELECTRODO TG45K

- Electrodo de puesta a tierra modelo TG45K. Capacidad 45 A.
- Fabricado de cobre electrolítico altamente conductor.
- Diseñado en forma delta tubular.
- No requieren de mantenimiento preventivo.
- Incluye dispositivo de filtración de baja frecuencia LCR montado en estructura con un borne de conexión de 1/2 pulgada.
- Proveen la solución completa para todas las aplicaciones.

### ACOPLADOR DE IMPEDANCIAS TGC45

- Gabinete de marco rígido con placa desmontable, sello de poliuretano y pernos para continuidad de tierras.
- Capacidad de 900 A.
- Fabricado en lámina de acero al carbón ASTM-A653 (Platina) ASTM-SAE. Lámina de acero al carbón ASTM-A1011 y SAE 1008 (Gabinete) / Nivel NEMA.
- Elemento del sistema Total Ground que asegura la continuidad eléctrica y la capacidad de conducir corriente. Su función es dirigir descargas de corriente hacia el camino de menor impedancia.



Las imágenes son exclusivamente de carácter ilustrativo y están sujetas a modificaciones.

### INCLUYE

Descripción Kit	Cantidad
Electrodo TG45K	1
Acoplador TGC45	1
Antiox	1
H2Ohm (11kg)	1
Registro S610	1
TGBUERACK	1
TGCR11	5
TGAB18	2
Tapete Aislador	1
Suprack	1
Brújula y Nivel	1

### TGBUERACK

La barra de unión y distribución de tierras brinda la función de distribuir los hilos de tierra tanto de manera directa a los equipos a proteger o bien mediante la utilización de acopladores secundarios.

¡Somos Total Ground, Somos Ingeniería!

## KIT MASTER TG-SITE

### ANTIOX

- Ideal para ser aplicado en sistemas de puesta a tierra, terminales, conductores eléctricos y en general en instalaciones que estén expuestas al medio ambiente.
- Sella y aísla contra la humedad, ambientes salinos, químicos, polvo y suciedad.
- Resistencia Dieléctrica: 37 Kv
- VOC (compuestos volátiles orgánicos): 74% o 5.2 libras por galón.
- Presentación en spray aerosol de 370 g.

### REGISTRO S610

El registro S610 permite el acceso para revisión y mantenimiento a instalaciones ubicadas debajo del nivel de piso terminado. con los estándares EIA/TIA J-STD-607-A y BICSI.

### SUPRACK

Es un supresor de picos transitorios montable en rack, pensando en protección contra transientes y variaciones en las líneas de alimentación de los equipos de telecomunicaciones. tales como Switch, Hub, Router, Telefonía IP, etc.

### TAPETE AISLADOR PARA RACK

La función del tapete es proteger a los pequeños SITES que no cuentan con piso falso. El tapete aísla el rack y sus tornillos de fijación del piso, evitando el contacto eléctrico con electrodos naturales de tierra. Con esto se asegura una sola puesta a tierra física.

- TGPARG Dimensión: 508 x 482.6 mm.



20 años de garantía.

Garantía valida, siempre y cuando sean instalados todos los componentes del kit de acuerdo al sistema Total Ground.



### H2OHM

Compuesto H2Ohm base orgánica, elaborado con material higroscópico coagulante de humedad, que cuenta con certificado de pruebas de LAPEM y certificado de laboratorio acreditado ante EMMA con valores dentro de la norma CRE-TIB de no toxicidad ni daño al medio ambiente.

- Presentación: 11 kgs

### CONECTOR TGCR11

- Conector fabricado en bronce que permite la unión de borne a cable de manera fácil y eficiente. Ideal para bornes de 1/2 pulgada y cable de 4 Awg a 1/0 Awg.
- Su diseño permite un ligero desplazamiento para facilitar la Instalación.

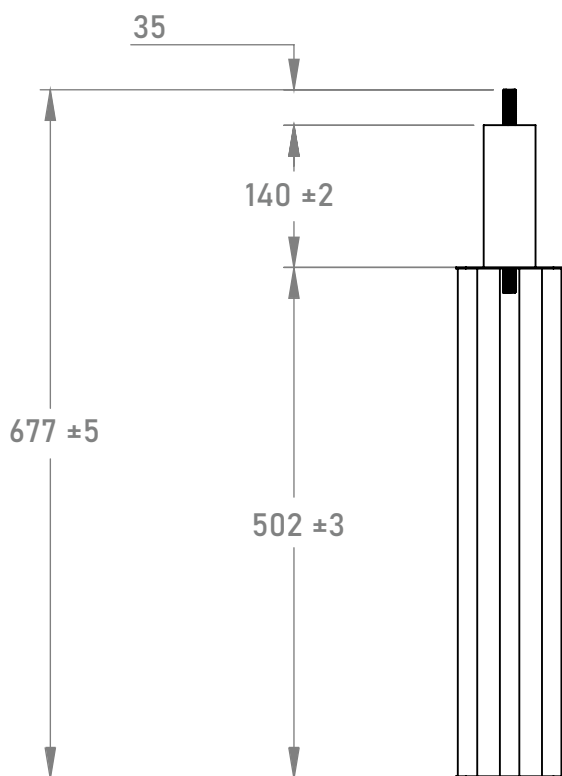
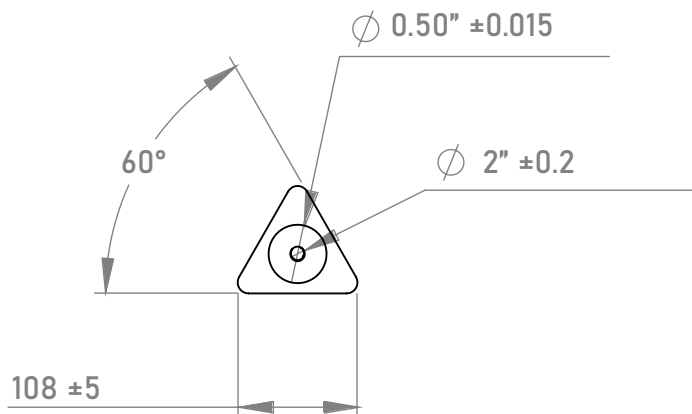
### CONECTOR TGAB18

- Conector fabricado en bronce. Excelente en conexiones de referencia a masas de tubería desde 3/8" a 3/4".
- Cable 4 Awg - 3/0 Awg.
- Ideal en conexiones de referencia a masas de varilla de 5/8".

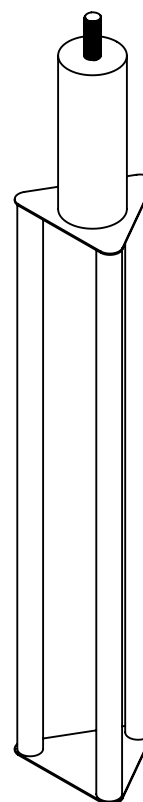
¡Somos Total Ground, Somo Ingeniería!

# KIT MASTER TG-SITE ESPECIFICACIONES TÉCNICAS

## ELECTRODO TG-45K



Las imágenes son exclusivamente de carácter ilustrativo y están sujetas a modificaciones.

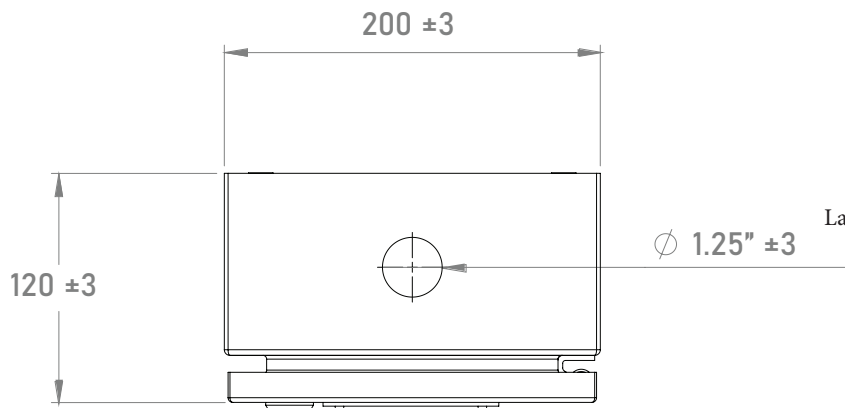


COTAS: mm/inch

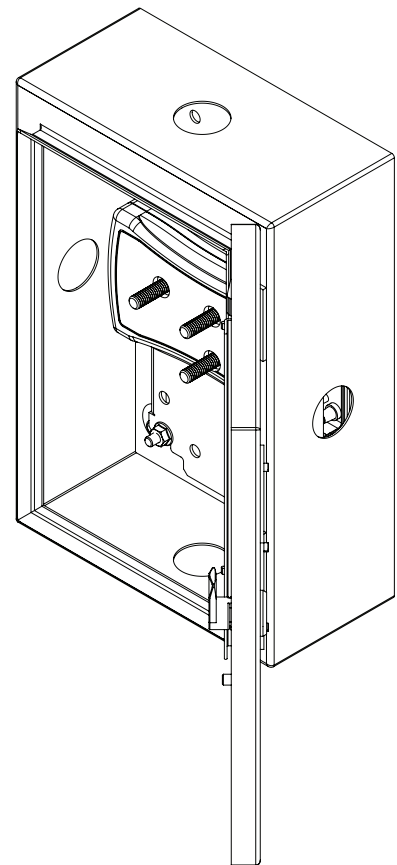
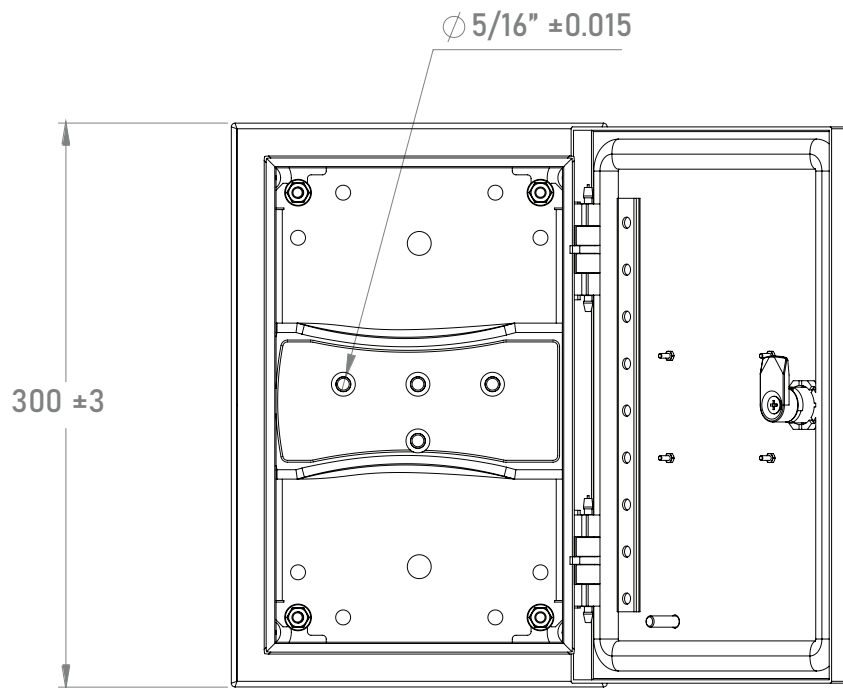
¡Somos Total Ground, Somo Ingeniería!

# KIT MASTER TG-SITE ESPECIFICACIONES TÉCNICAS

## ACOPLADOR DE IMPEDANCIAS TGC45



Las imágenes son exclusivamente de carácter ilustrativo y están sujetas a modificaciones.



COTAS: mm/inch

¡Somos Total Ground, Somos Ingeniería!

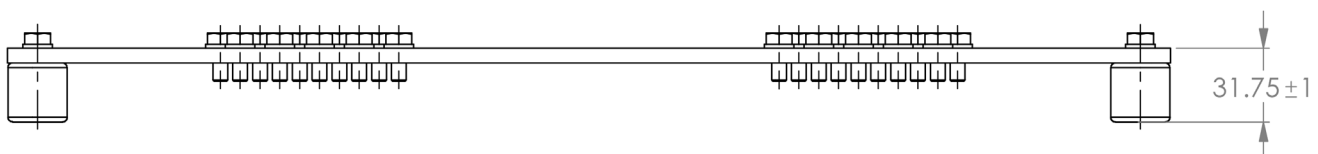
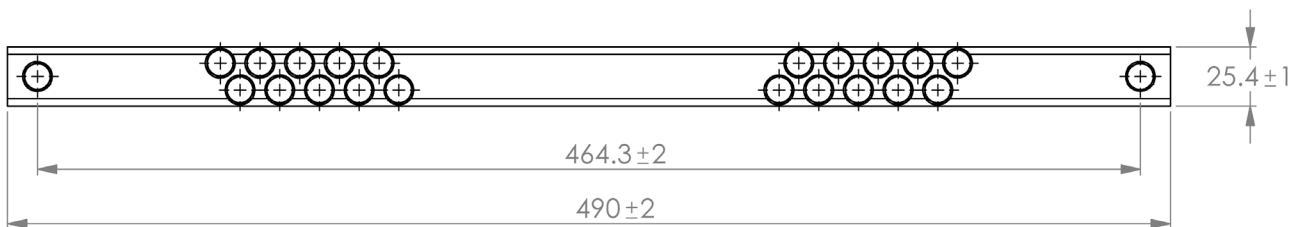
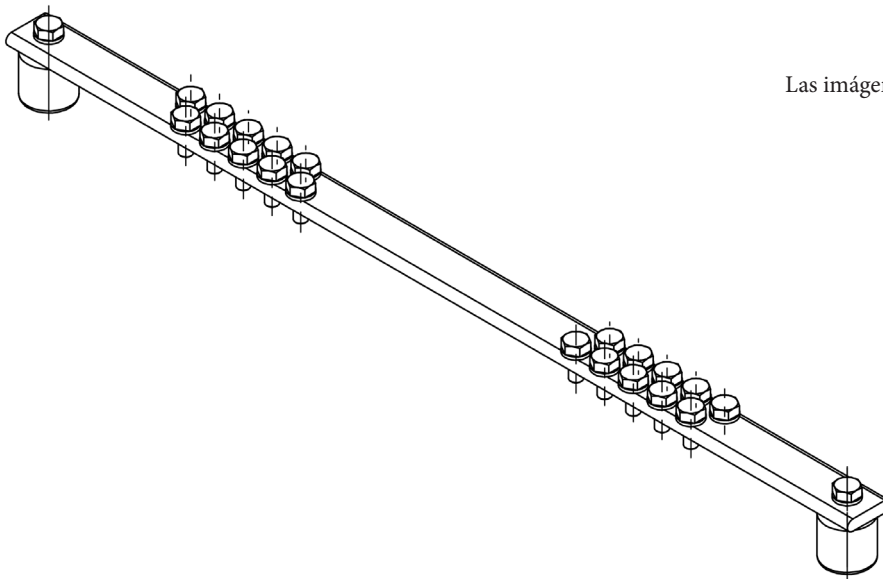
# KIT MASTER TG-SITE ESPECIFICACIONES TÉCNICAS

## BARRA DE UNION MONTABLE EN RACK TGBUERACK

Tornillería: 3/16"



Las imágenes son exclusivamente de carácter ilustrativo y están sujetas a modificaciones.



COTAS: mm/inch

¡Somos Total Ground, Somos Ingeniería!

# KIT MASTER TG-SITE

## ESPECIFICACIONES TÉCNICAS

REGISTRO S610



Las imágenes son exclusivamente de carácter ilustrativo y están sujetas a modificaciones.

