

KIT MASTER ELECTRODO TG-45K

DESCRIPCIÓN

- Electrodo de puesta a tierra modelo TG45K. Capacidad de 45 A.
- Fabricado de cobre electrolítico altamente conductivo.
- Diseñado en forma delta tubular. No requieren de mantenimiento preventivo.
- Incluye dispositivo de filtración de baja frecuencia LCR montado en la misma estructura con un borne de conexión de 1/2 pulgada.
- Proveen la solución completa para telecomunicaciones de acuerdo con los estándares. EIA/TIA J-STD-607-A y BICSI.

ACOPLADOR DE IMPEDANCIAS TGC45

- Gabinete de marco rígido con placa desmontable, sello de poliuretano y pernos para continuidad de tierras.
- Capacidad de 900 A.
- Fabricado en lámina de acero al carbón ASTM-A653 (Platina) ASTM-SAE. Lámina de acero al carbón ASTM-A1011 y SAE 1008 (Gabinete) / Nivel NEMA.
- Elemento del sistema Total Ground que asegura la continuidad eléctrica y la capacidad de conducir corriente. Su función es dirigir descargas de corriente hacia el camino de menor impedancia.



Las imágenes son exclusivamente de carácter ilustrativo y están sujetas a modificaciones.

Descripción Kit	Cantidad
Electrodo TG45K	1
Acoplador TGC45	1
Antiox	1
H2Ohm (11kg)	1
Registro S610	1
TGBUSG10	1
TGCR11	5
TGAB18	2
Brújula y Nivel	1



20 años de garantía.

Garantía válida, siempre y cuando sean instalados todos los componentes del kit de acuerdo al sistema Total Ground.



¡Somos Total Ground, Somos Ingeniería!

KIT MASTER ELECTRODO TG-45K

ANTIOX

- Ideal para ser aplicado en sistemas de puesta a tierra, terminales, conductores eléctricos y en general en instalaciones que estén expuestas al medio ambiente.
- Sella y aísla contra la humedad, ambientes salinos, químicos, polvo y suciedad.
- Resistencia Dieléctrica: 37 Kv.
- VOC (compuestos volátiles orgánicos): 74% o 5.2 libras por galón.
- Presentación en spray aerosol de 370 g.

Barra de unión TGBUSG10

- La barra de unión brinda la función de distribuir los hilos de tierra tanto de manera directa a los equipos a proteger o bien mediante la utilización de acopladores secundarios.

H2OHM

- Compuesto H2Ohm base orgánica, elaborado con material higroscópico coagulante de humedad, que cuenta con certificado de pruebas de LAPEM y certificado de laboratorio acreditado ante EMMA con valores dentro de la norma CRE-TIB de no toxicidad ni daño al medio ambiente.

- Presentación: 11 kgs

CONECTOR TGCR11

- Conector fabricado en bronce que permite la unión de borne a cable de manera fácil y eficiente. Ideal para bornes de 1/2 pulgada y cable de 4 Awg - 1/0 Awg.
- Su diseño permite un ligero desplazamiento para facilitar la Instalación.



Las imágenes son exclusivamente de carácter ilustrativo y están sujetas a modificaciones.

Registro S610

- El registro S610 permite el acceso para revisión y mantenimiento a instalaciones ubicadas debajo del nivel de piso terminado con los estándares EIA/TIA J-STD-607-A Y BICSI.
- Conector fabricado en bronce que permite la unión de borne a cable de manera fácil y eficiente. Ideal para bornes de 1/2 pulgada y cable de 4 Awg a 1/0 Awg.
- Su diseño permite un ligero desplazamiento para facilitar la instalación.

Conector TGAB18

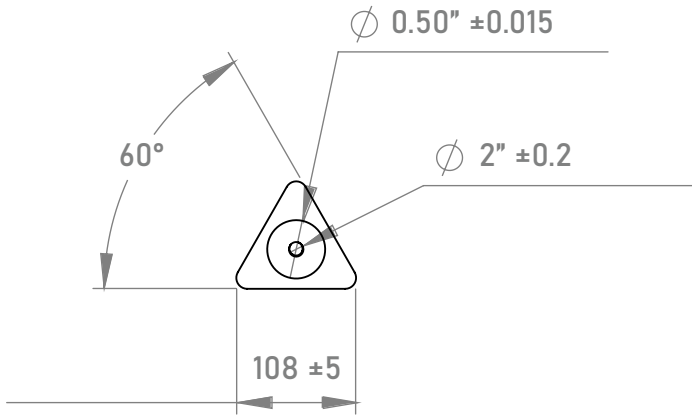
- Conector fabricado en bronce. Excelente en conexiones de referencia a masas de tubería desde 3/8" a 3/4".
- Cable 4 Awg - 3/0 Awg.
- Ideal en conexiones de referencia a masas de varilla de 5/8".

¡Somos Total Ground, Somos Ingeniería!

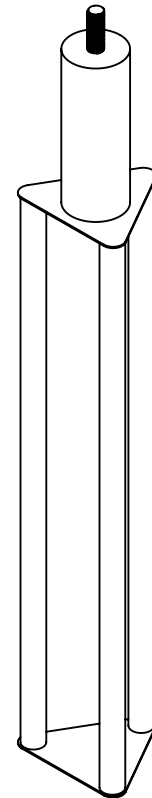
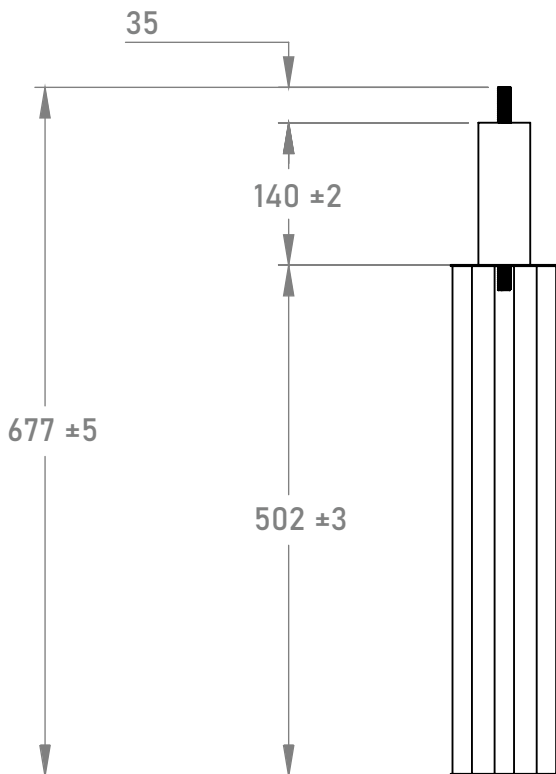
KIT MASTER TG-45K

ESPECIFICACIONES TÉCNICAS

ELECTRODO TG-45K



Las imágenes son exclusivamente de carácter ilustrativo y están sujetas a modificaciones.

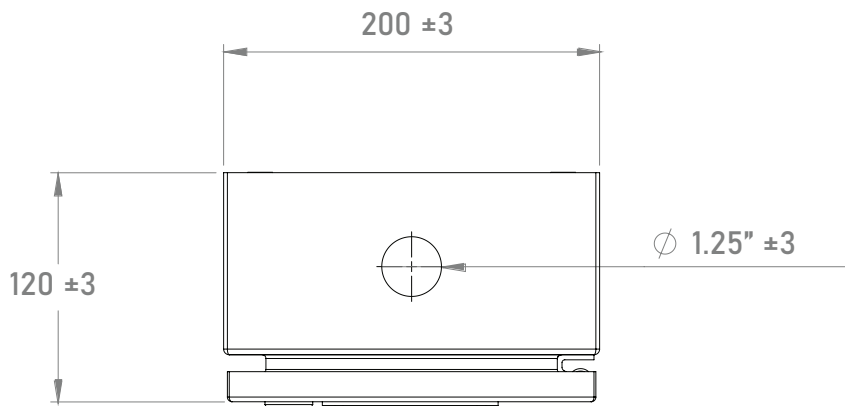


COTAS: mm/inch

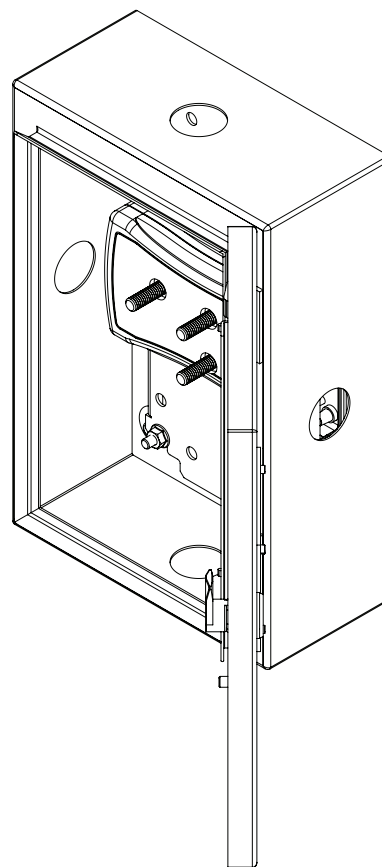
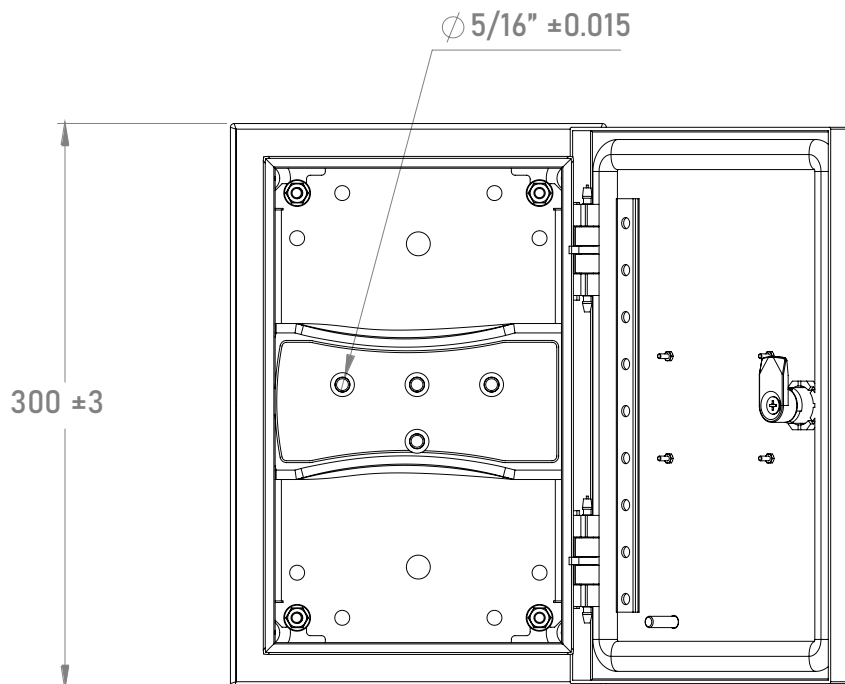
¡Somos Total Ground, Somos Ingeniería!

KIT MASTER TG-45K
ESPECIFICACIONES TÉCNICAS

ACOPLADOR DE IMPEDANCIAS TGC45



Las imágenes son exclusivamente de carácter ilustrativo y están sujetas a modificaciones.



COTAS: mm/inch

¡Somos Total Ground, Somos Ingeniería!

KIT MASTER TG-45K

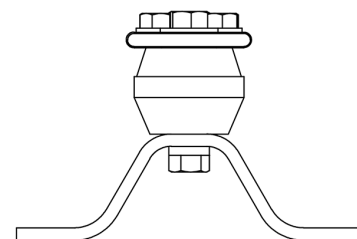
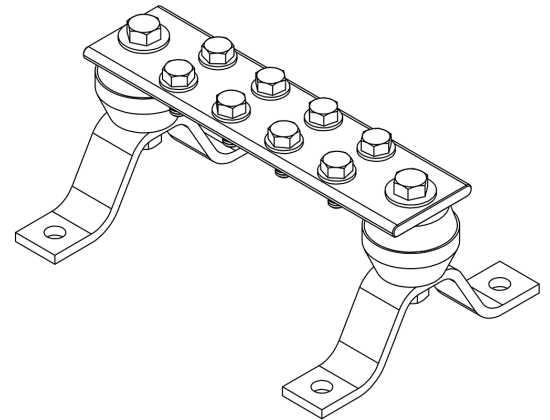
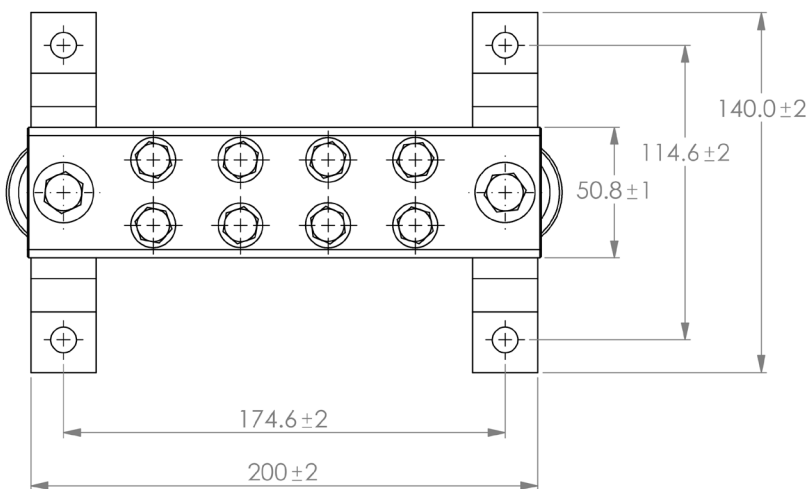
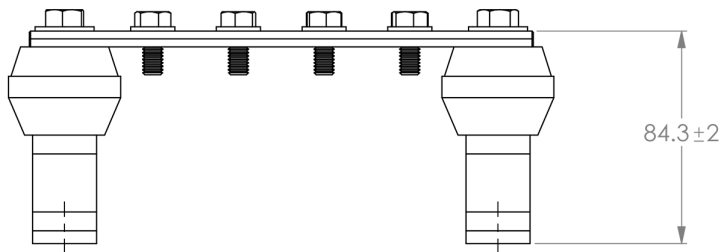
ESPECIFICACIONES TÉCNICAS

BARRA UNIÓN S/GABINETE TGBUSG-10

Tornillería: 5/16"



Las imágenes son exclusivamente de carácter ilustrativo y están sujetas a modificaciones.



COTAS: mm/inch

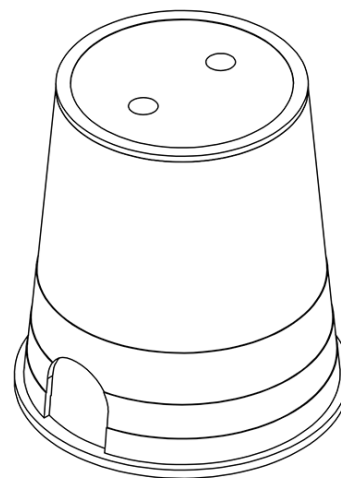
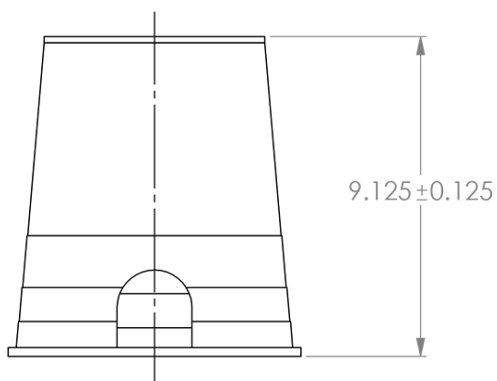
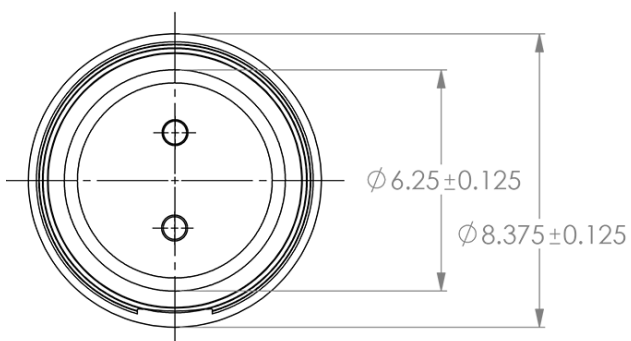
KIT MASTER TG-45K

ESPECIFICACIONES TÉCNICAS

REGISTRO S610



Las imágenes son exclusivamente de carácter ilustrativo y están sujetas a modificaciones.



COTAS: mm/inch

¡Somos Total Ground, Somos Ingeniería!