

KIT MASTER ELECTRODO TG-45AB

DESCRIPCIÓN

- Electrodo de puesta a tierra modelo TG45AB. Capacidad de 45 A. Fabricado de cobre electrolítico altamente conductivo. Diseñado en forma delta tubular.
- No requiere de mantenimiento preventivo.
- Incluye dispositivo de filtración de baja frecuencia LCR montado en estructura con un borne de conexión de 1/2 pulgada.
- Cuenta con acoplamiento en bobina para instalaciones residenciales o de baja actividad eléctrica.
- Proveen la solución completa para todas las aplicaciones.

BARRA DE UNIÓN TGBUSG10

- La barra de unión brinda la función de distribuir los hilos de tierra tanto de manera directa a los equipos a proteger o bien mediante la utilización de acopladores secundarios.

H2OHM

- Compuesto H2O_hm base orgánica, elaborado con material higroscópico coagulante de humedad, que cuenta con certificado de pruebas de LAPEM y certificado de laboratorio acreditado ante EMMA con valores dentro de la norma CRE-TIB de no toxicidad ni daño al medio ambiente.

- Presentación: 11 kgs



Las imágenes son exclusivamente de carácter ilustrativo y están sujetas a modificaciones.

Descripción Kit	Cantidad
Electrodo TG45AB	1
Antiox	1
H2O _h m (11 kg)	1
Registro S610	1
TGBUSG10	1
TGCR11	3
TGAB18	2
Brújula y Nivel	1



20 años de garantía.

Garantía válida, siempre y cuando sean instalados todos los componentes del kit de acuerdo al sistema Total Ground.



¡Somos Total Ground, Somos Ingeniería!

KIT MASTER ELECTRODO TG-45AB

REGISTRO S610

- El registro S610 permite el acceso para revisión y mantenimiento a instalaciones ubicadas debajo del nivel de piso terminado ambiente.

ANTIOX

- Ideal para ser aplicado en sistemas de puesta a tierra, terminales, conductores eléctricos y en general en instalaciones que estén expuestas al medio ambiente.
- Sella y aísla contra la humedad, ambientes salinos, químicos, polvo y suciedad.
- Resistencia Dieléctrica: 37 Kv
- VOC (compuestos volátiles orgánicos): 74% o 5.2 libras por galón.
- Presentación en spray aerosol de 370 g.

CONECTOR TGAB18

- Conector fabricado en bronce. Excelente en conexiones de referencia a masas de tubería desde 3/8" a 3/4".
- Para Cable 4 Awg - 3/0 Awg.
- Ideal en conexiones de referencia a masas en varilla de 5/8".



Las imágenes son exclusivamente de carácter ilustrativo y están sujetas a modificaciones.

CONECTOR TGCR11

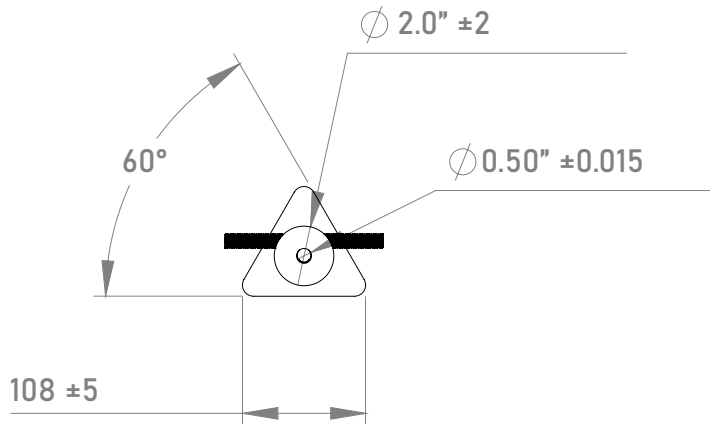
- Conector fabricado en bronce que permite la unión de borne a cable de manera fácil y eficiente. Ideal para bornes de 1/2 pulgada y cable de 4 Awg - 1/0 Awg.
- Su diseño permite un ligero desplazamiento para facilitar la Instalación.

¡Somos Total Ground, Somos Ingeniería!

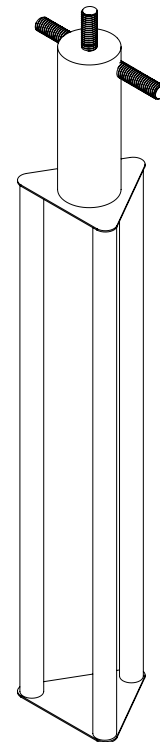
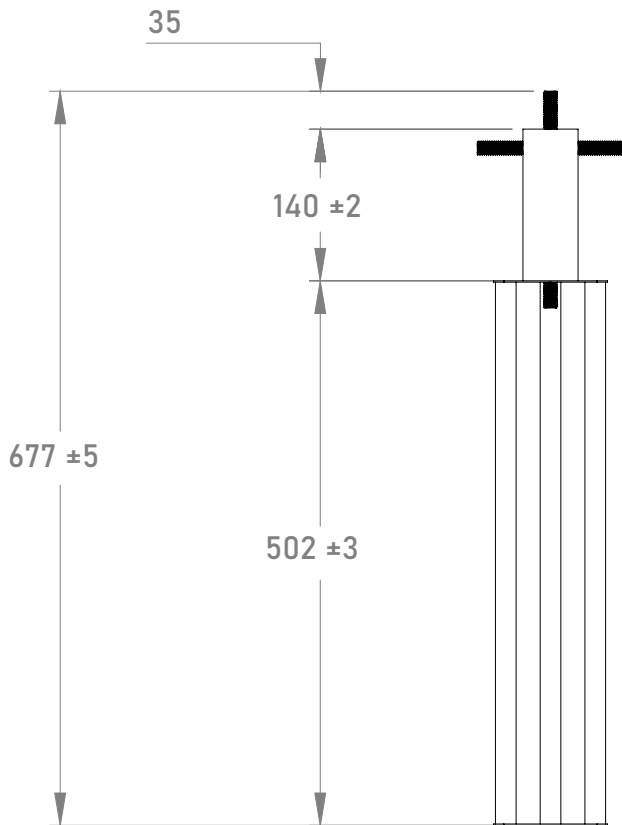
KIT MASTER TG-45AB

ESPECIFICACIONES TÉCNICAS

ELECTRODO TG-45AB



Las imágenes son exclusivamente de carácter ilustrativo y están sujetas a modificaciones.



COTAS: mm/inch

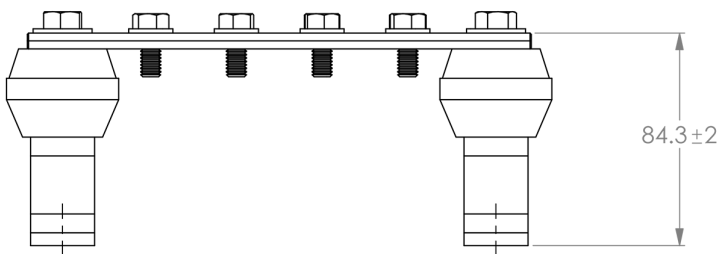
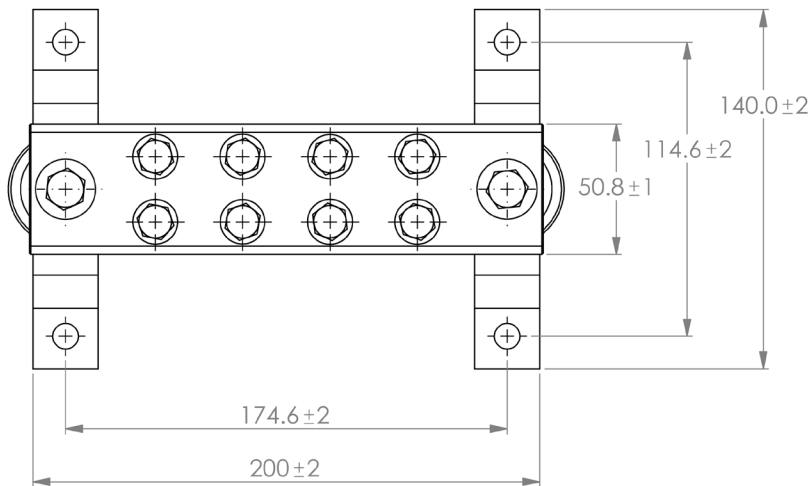
¡Somos Total Ground, Somos Ingeniería!

KIT MASTER TG-45AB

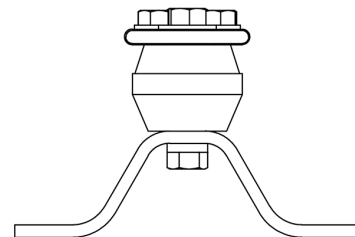
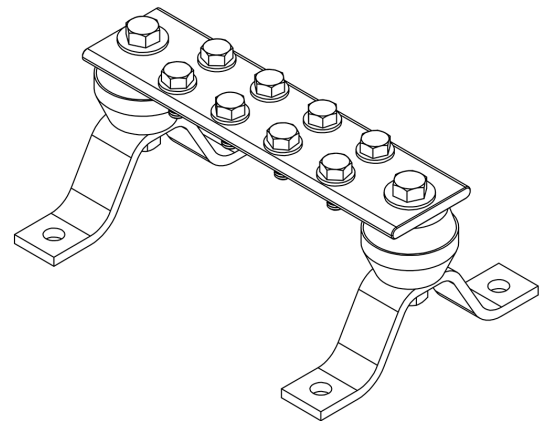
ESPECIFICACIONES TÉCNICAS

BARRA UNIÓN S/GABINETE TGBUSG-10

Tornillería: 5/16"



Las imágenes son exclusivamente de carácter ilustrativo y están sujetas a modificaciones.



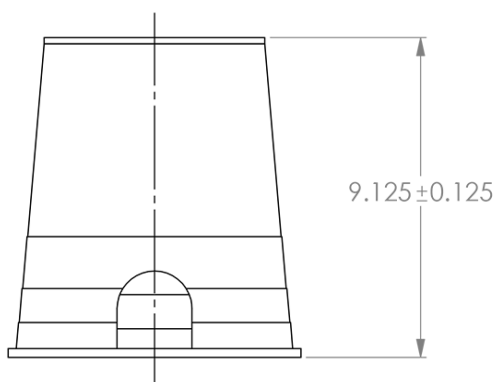
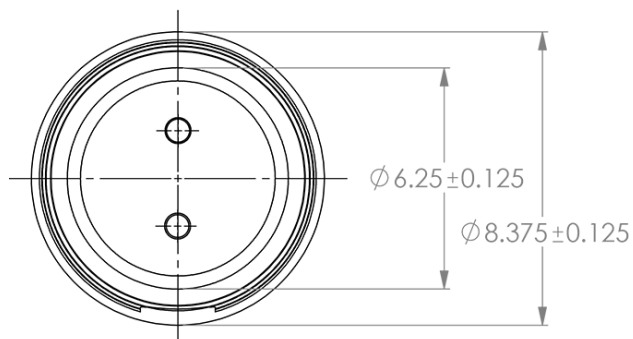
COTAS: mm/inch

¡Somos Total Ground, Somos Ingeniería!

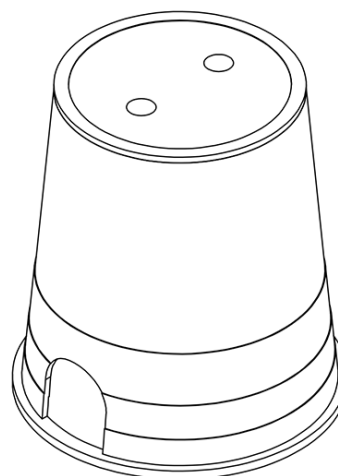
KIT MASTER TG-45AB

ESPECIFICACIONES TÉCNICAS

REGISTRO S610



Las imágenes son exclusivamente de carácter ilustrativo y están sujetas a modificaciones.



COTAS: mm/inch

¡Somos Total Ground, Somos Ingeniería!