

KIT MASTER SOHO

VARIGROUND

Electrodo de puesta a Tierra. Variground es la solución a los problemas de protección eléctrica que brinda un camino para la descarga de la energía no deseada y referencia de potencial para un voltaje estable.

Su diseño permite una fácil instalación en la cual se utiliza el compuesto H₂Ohm para el óptimo funcionamiento del sistema.

Características:

- Capacidad de 15 K.
- Dimensiones: 112 cm de altura.
- Filtro LCR: 125 x 50.8 mm.

Supresor SOHO

- Es un supresor clase B con la tecnología de un supresor robusto para la industria, pero con un diseño estético y más apropiado para pequeñas oficinas, residencias y departamentos.
- Protege y da seguridad a equipos de eventos transitorios originados por diversos factores.
- Tecnología MOV (Metal Oxide Varistor) con fusible térmico de protección.
- Diseño estético para su instalación en interiores.

Especificaciones Técnicas:

- Voltaje de operación: 127Vca @ 60 Hz.
- Gabinete: IP64.
- Módulo de plástico ABS, Flame Rating: UL94V-o.
- Dimensión: 150 x 117 x 57 mm.
- Puntos de fijación: 4.
- Protección máxima: 50kA / 127v.

Especificaciones Ambientales:

- Temperatura Operativa -10°C - 85°C.
- Humedad Relativa 0% - 95%.



Las imágenes son exclusivamente de carácter ilustrativo y están sujetas a modificaciones.

INCLUYE

Descripción Kit	Cantidad
Variground	1
Supresor SOHO	1
Supresor SUPT-UTPAC	2
Antiox	1
H ₂ Ohm (5 kg)	1
Registro S610	1
Brújula y Nivel	1

REGISTRO S610

- El registro S610 permite el acceso para revisión y mantenimiento a instalaciones ubicadas debajo del nivel de piso terminado.

¡Somos Total Ground, Somos Ingeniería!

KIT MASTER SOHO

ANTIOX

- Ideal para ser aplicado en sistemas de puesta a tierra, terminales, conductores eléctricos y en general en instalaciones que estén expuestas al medio ambiente.
- Sella y aísla contra la humedad, ambientes salinos, químicos, polvo y suciedad.
- Resistencia Dieléctrica: 37 Kv
- VOC (compuestos volátiles orgánicos): 74% o 5.2 libras por galón.
- Presentación en spray aerosol de 370 g.

Supresor SUPT-UTPAC

- Supresor diseñado para colocarse en cualquier contacto. Su doble supresor, protege conductores UTP con jack RJ45, suprimiendo los picos transitorios que vienen por la línea de datos y la línea eléctrica.

Características:

- Protección de alimentación 127 volts.
- Protección para línea RJ45.
- Protección portátil contra transitorios.
- Diseño pequeño para montarse en contacto e ideal para viaje.
- Corriente máxima 15 A.
- Voltaje de corte 6 Vcd y 150 Vca.
- Gabinete IP64 para interiores, resistente al polvo.
- Dimensiones: 53 x 89 x 60 mm.
- Categoría 5e.

Aplicaciones:

- Protección para PC's o laptops.
- Switch, router y hub.
- Medidores, laptops, monitores, etc.



Las imágenes son exclusivamente de carácter ilustrativo y están sujetas a modificaciones.

H2OHM

- Compuesto H2Ohm base orgánica, elaborado con material higroscópico coagulante de humedad, que cuenta con certificado de pruebas de LAPEM y certificado de laboratorio acreditado ante EMMA con valores dentro de la norma CRETIB de no toxicidad ni daño al medio ambiente.

Peso: 5kg



20 años de garantía.

Garantía válida, siempre y cuando sean instalados todos los componentes del kit de acuerdo al sistema Total Ground.

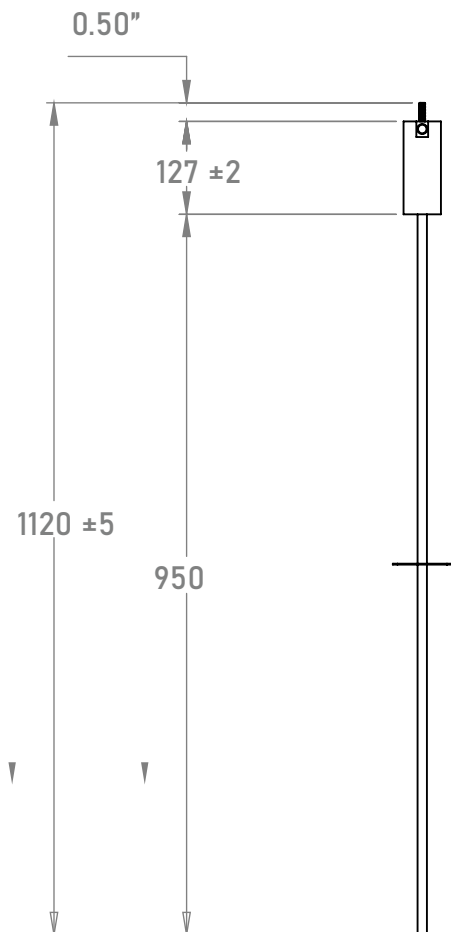
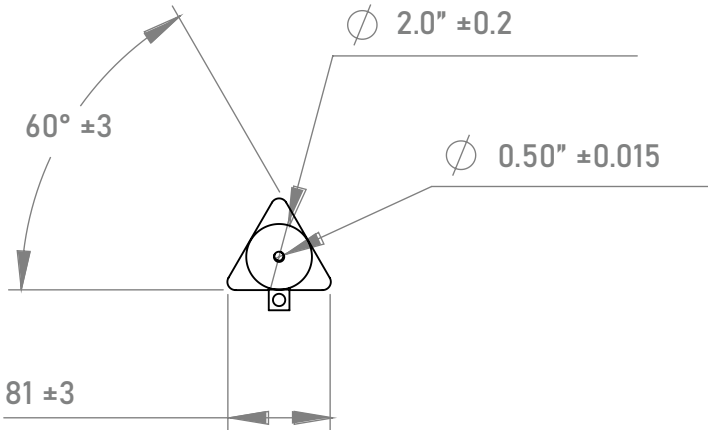


¡Somos Total Ground, Somos Ingeniería!

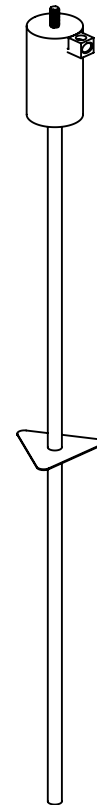
KIT MASTER SOHO

ESPECIFICACIONES TÉCNICAS

VARIGROUND



Las imágenes son exclusivamente de carácter ilustrativo y están sujetas a modificaciones.



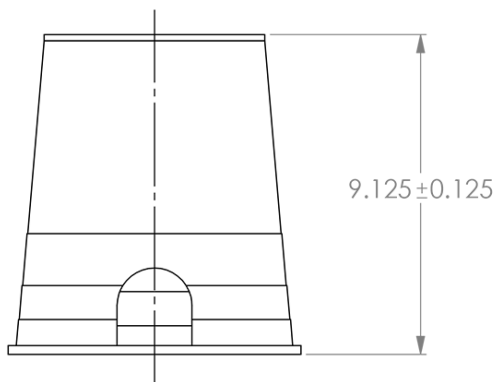
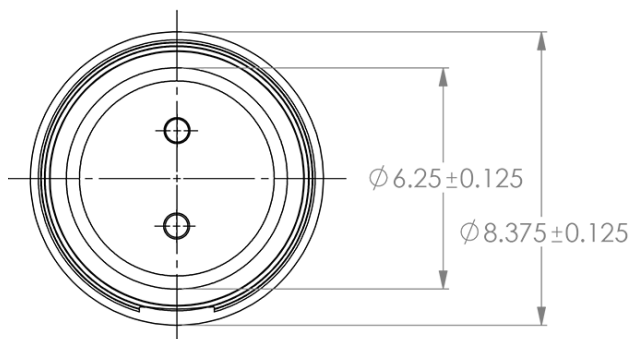
COTAS: mm/inch

¡Somos Total Ground, Somos Ingeniería!

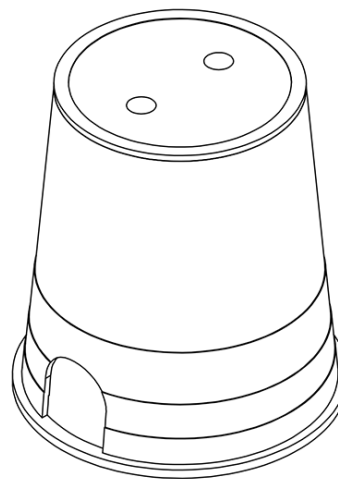
KIT MASTER SOHO

ESPECIFICACIONES TÉCNICAS

REGISTRO S610



Las imágenes son exclusivamente de carácter ilustrativo y están sujetas a modificaciones.



COTAS: mm/inch

¡Somos Total Ground, Somos Ingeniería!