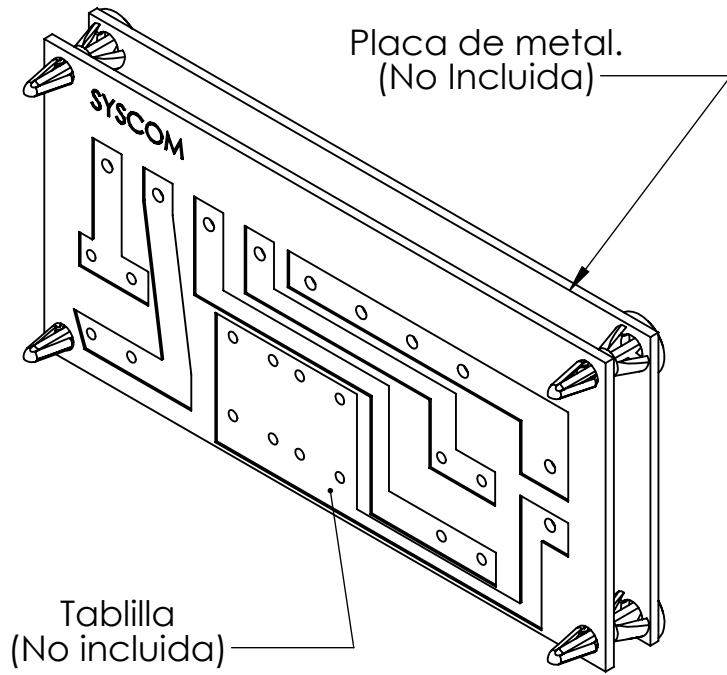
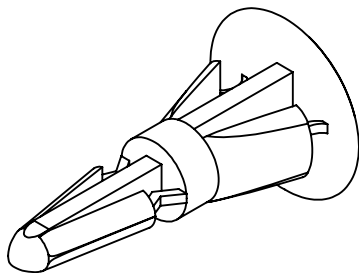


VISTA ISOMÉTRICA DE ENSAMBLE

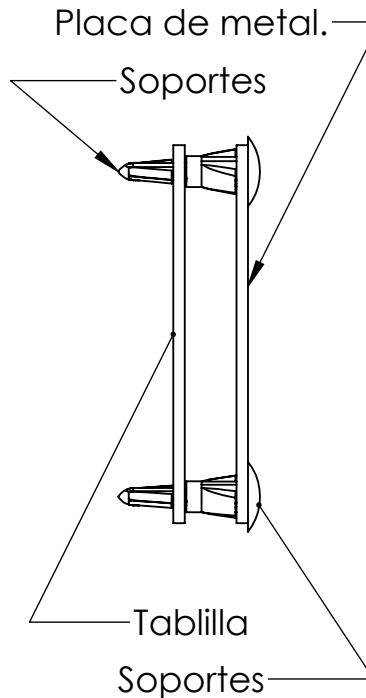


Escala 1:1

VISTA ISOMÉTRICA

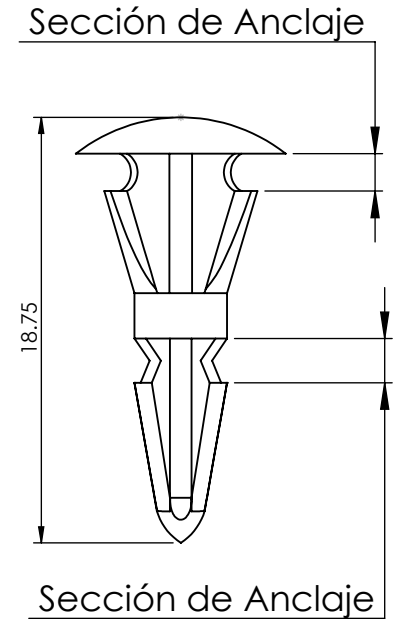


VISTA LATERAL



Escala 1:1

VISTA FRONTAL



Escala 3:1

 SYSCOM www.syscom.mx		Descripción: Kit de 4 Soportes para PCB	
Plano número:		Código: KITRS6	A4 ESCALA: 1:1 HOJA 1 DE 1
Dibujado por: E.Enriquez	Revisado por D. Escudero		
Aprobado por: J. Rosales			
La información aquí contenida es propiedad de EPCOM y es mostrada bajo las condiciones expresas de que no será reproducida total o parcialmente ni utilizada para fines que resulten en detrimento de EPCOM, sus clientes y proveedores. Si no se indica otra cosa, las cotas se expresan en mm.		Peso: 0.21	Esquema para el cliente