

## KIT MASTER ALU

Información Técnica Versión 5.2



### Punta pararrayos ALU

Punta captadora de rayos y conductora de corriente. Ideal para zonas de incidencia baja, proporciona un radio de protección de 80 m. Diseñada en aluminio de alta conductividad.

### Electrodo 45AB

Electrodo de puesta a tierra modelo TG45AB. Capacidad de 45 A. Fabricado de cobre electrolítico altamente conductivo. Diseñado en forma delta tubular.

No requieren de mantenimiento preventivo. Incluye dispositivo de filtración de baja frecuencia LCR montado en estructura con un borne de conexión de 1/2 pulgada.

Cuenta con acoplamiento en bobina para instalaciones residenciales o de baja actividad eléctrica.

Cuenta con certificado ANCE bajo la norma NMX-J-549-ANCE-2005. Es un elemento para cumplir con la NOM-001-SEDE-2012.

Proveen la solución completa para telecomunicaciones de acuerdo con los estándares EIA/TIA J-STD-607-A y BICSI.

### H2OHM

Compuesto intensificador de terreno de base orgánica. Fabricado con material higroscópico coagulante de humedad, mismo que cuenta con certificado de pruebas de LAPEM y certificado de laboratorio acreditado ante EMMA con valores dentro de la norma CRETIB de no toxicidad ni daño al medio ambiente.

### Antiox

Es un spray protector diseñado especialmente para proteger conectores, terminales y cualquier parte metálica del óxido. Logra esta protección ya que sella y aísla contra la humedad, ambientes salinos, químicos, polvo y suciedad. Al secar forma una capa ahulada dura, flexible, transparente y de gran duración.

# KIT MASTER ALU

Información Técnica Versión 5.2

## Mástil y base

Mástil tubular de acero de 1 7/8" calibre 18, con placa base de acero de 30 x 30 cm de 3/16 con barrenos de 1/2" en las 4 esquinas.

## Registro S610

El registro S610 permite el acceso para revisión y mantenimiento a instalaciones ubicadas debajo del nivel de piso terminado.

## Conector TGAB18

Conector fabricado en bronce. Excelente en conexiones de referencia a masas de tubería de agua desde 3/8" a 3/4". Ideal en conexiones de referencia a masas de varilla desde 5/8" a 1".

## Conector TGCR11

Conector fabricado en cobre que permite la unión de borne a cable de manera fácil y eficiente. Ideal para bornes de 1/2 pulgada. Su diseño permite un ligero desplazamiento para facilitar la Instalación.



Descripción	Cantidad
Punta ALU	1
Electrodo TG100AB	1
Base con mástil de 2 m	1
Mástil de Aluminio 1.20 m	1
H2Ohm 11 kg	1
Antiox	1
Registro S610	1
TGCR11	3
TGAB18	2
Brújula y Nivel	1

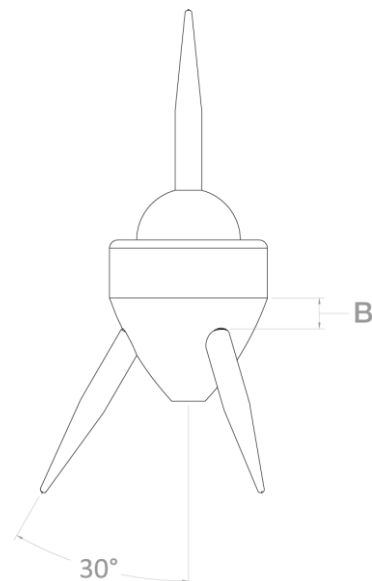
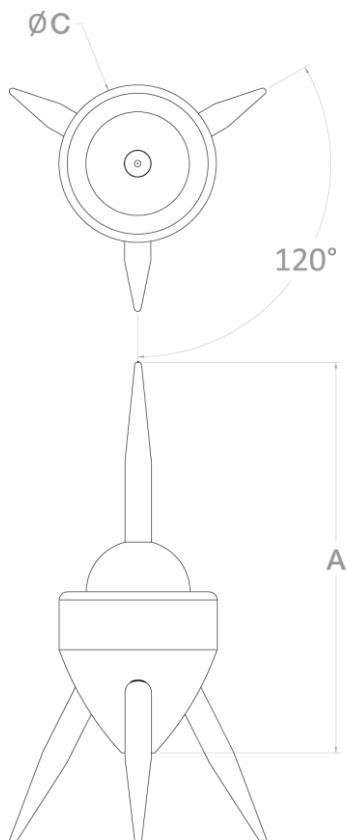
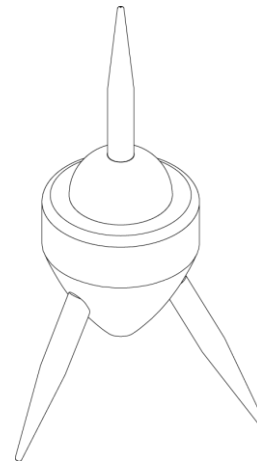
# KIT MASTER ALU

Información Técnica Versión 5.2

## ESPECIFICACIONES TÉCNICAS

### Punta Pararrayos ALU

KDALU (ARMADA)	A	B	C
Milímetros (mm)	189	15	76
Pulgadas (in)	7 7/16	9/16	3



### Garantía

10 años de garantía.

Garantía válida, siempre y cuando sean instalados todos los componentes del kit de acuerdo al sistema Total Ground.

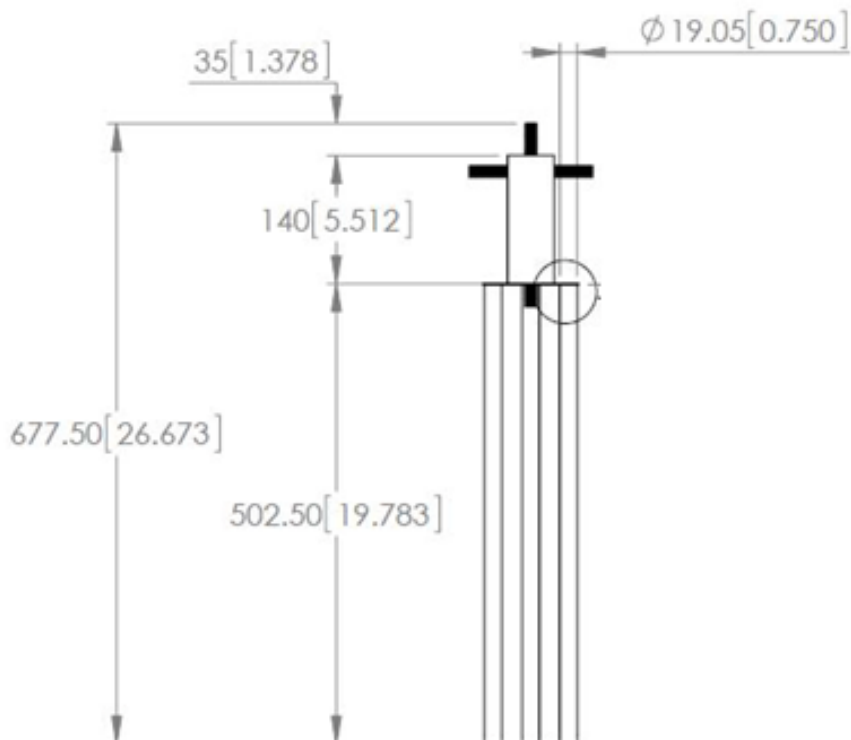
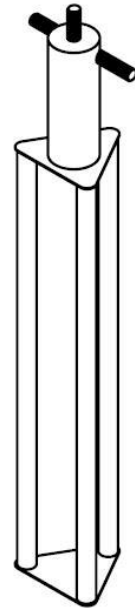
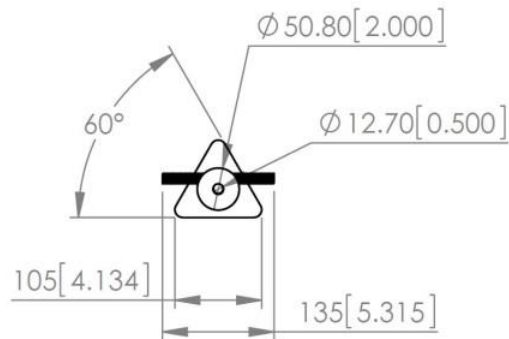
# KIT MASTER ALU

Información Técnica Versión 5.2

## ESPECIFICACIONES TÉCNICAS

### Electrodo TG45AB

COTAS: mm[in]



## KIT MASTER ALU

Información Técnica Versión 5.2

### ESPECIFICACIONES TÉCNICAS

#### Antiox

#### Especificaciones

- Resistencia Dieléctrica: 37 kV con una capa de 1/8"
- VOC (compuestos volátiles orgánicos): 74% o 5.2 libras por galón.
- Estabilidad: Estable por un periodo de al menos un año en almacén, siempre y cuando se conserve en el contenedor original, debidamente cerrado cuando no lo use y se mantenga a una temperatura de 25°C.



#### Características

- Sella y aísla contra la humedad, ambientes salinos, químicos, polvo y suciedad.
- Excelente impermeable al agua.
- Evita el ataque de la oxidación.
- No se fractura, aun en bajas temperaturas.
- Ideal para ser aplicado en sistemas de puesta a tierra, terminales, conductores eléctricos y en general en instalaciones que estén expuestas al medio ambiente.
- Presentación en spray aerosol de 370 g.

## KIT MASTER ALU

Información Técnica Versión 5.2

### ESPECIFICACIONES TÉCNICAS

Registro S610

