

## KIT TG-400K ELECTRODO TG 400K

### DESCRIPCIÓN

- Electrodo de puesta a tierra modelo TG400K. Capacidad de 400 A.
- Fabricado de cobre electrolítico altamente conductivo.
- Diseñado en forma delta tubular. No requieren de mantenimiento preventivo.
- Incluye dispositivo de filtración de baja frecuencia LCR montado en la misma estructura con un borne de conexión de 1/2 pulgada.
- Cuenta con certificado ANCE bajo la norma NMX-J-549-ANCE-2005.
- Proveen la solución completa para telecomunicaciones de acuerdo con los estándares EIA/TIA J-STD-607-A y BICSI.
- Dimensión: 851.2 x 209 x 209 mm.

## ACOPLADOR DE IMPEDANCIAS TGC01

- Gabinete de marco rígido con placa desmontable, sello de poliuretano y pernos para continuidad de tierras.
- Capacidad de 1500 A.
- Fabricado en lámina de acero al carbón ASTM-A653 (Platina) ASTM-SAE. Lámina de acero al carbón ASTM-A1011 y SAE 1008 (Gabinete) / Nivel NEMA.
- Elemento del sistema Total Ground que asegura la continuidad eléctrica y la capacidad de conducir corriente. Su función es dirigir descargas de corriente hacia el camino de menor impedancia cumpliendo con lo indicado en las normas NOM 001 SEDE 2012 y NMX J 549 ANCE 2005.
- Dimensión: 300 x 250 x 150 mm.



### H2OHM

- Compuesto H2Ohm base orgánica, elaborado con material higroscópico coagulante de humedad, que cuenta con certificado de pruebas de LAPEM y certificado de laboratorio acreditado ante EMMA con valores dentro de la norma CRETIB de no toxicidad ni daño al medio ambiente.
- Dimensión: 680 x 400 x 120 mm

Descripción Kit	Cantidad
Electrodo TG400K	1
Acoplador TGC01	1
H2Ohm (11kg)	1
Brújula y Nivel	1



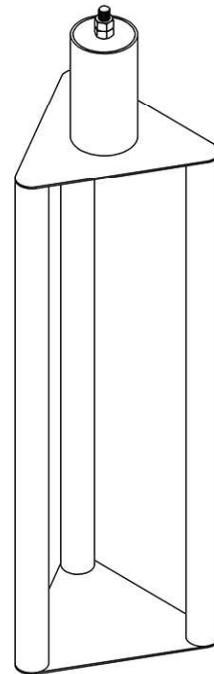
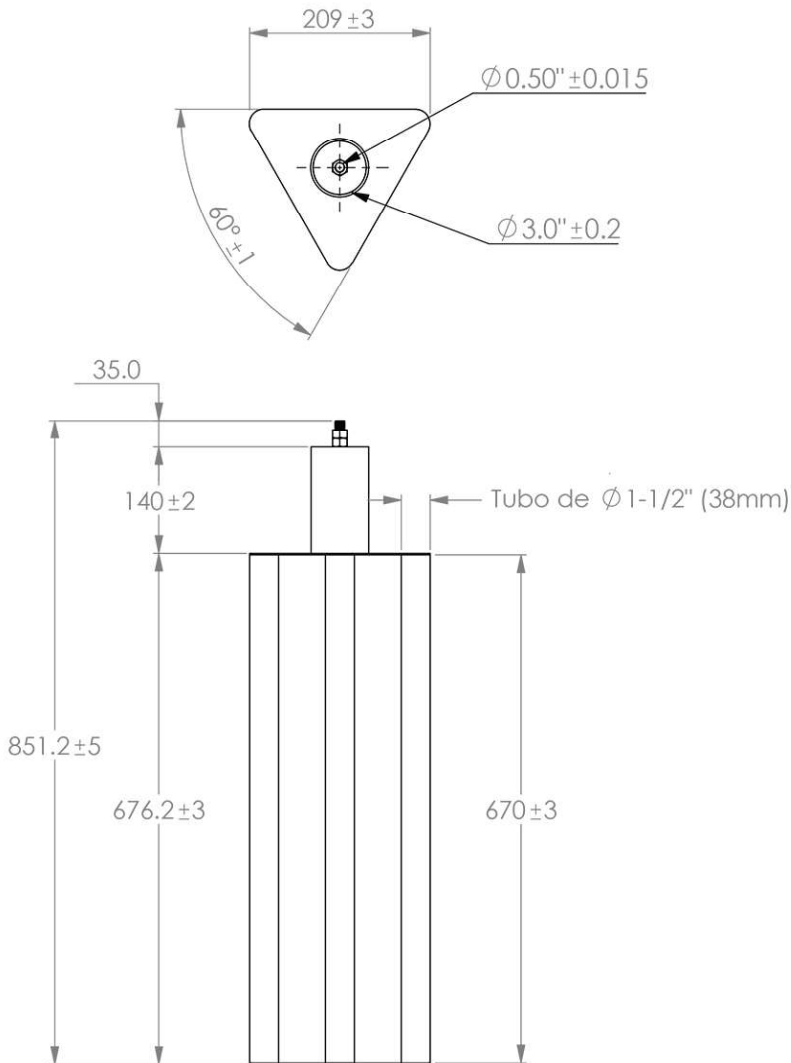
20 años de garantía.  
Garantía válida, siempre y cuando sean instalados todos los componentes del kit de acuerdo al sistema Total Ground.

¡Somos Total Ground, Somos Ingeniería!

# KIT TG-400K

## ESPECIFICACIONES TÉCNICAS

### ELECTRODO TG-400K



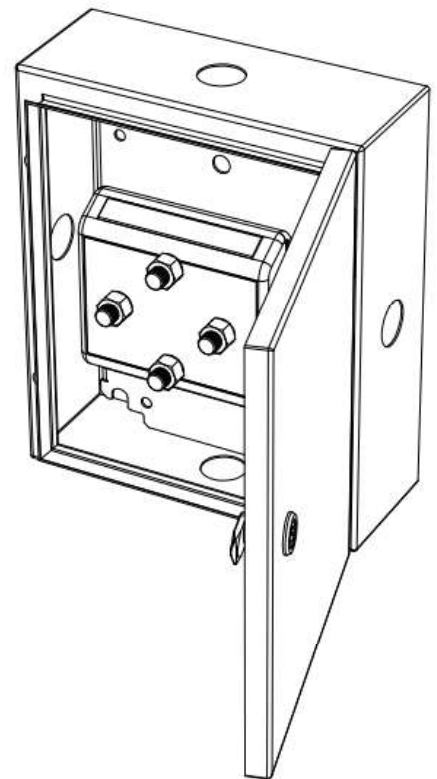
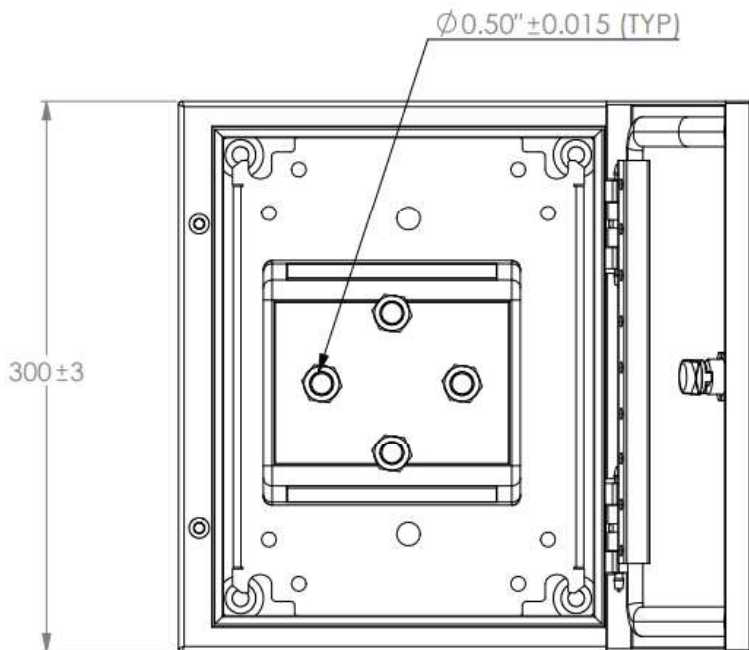
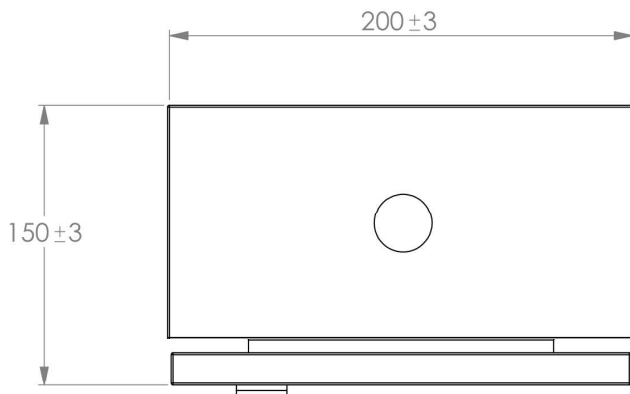
COTAS: mm

¡Somos Total Ground, Somos Ingeniería!

# KIT TG-400K

## ESPECIFICACIONES TÉCNICAS

### ACOPLADOR DE IMPEDANCIAS TGC01



COTAS: mm

¡Somos Total Ground, Somos Ingeniería!