

KENWOOD

KFC-1673MRWL KFC-1673MRBL

MARINE SPEAKER INSTRUCTION MANUAL

HAUT-PARLEUR MARINE MODE D'EMPLOI ALTAVOZ MARINO MANUAL DE INSTRUCCIONES

JVCKENWOOD Corporation

© 2020 JVCKENWOOD Corporation

B5A-3570-00/01 (K)

IMPORTANT SAFETY INSTRUCTIONS

⚠ Caution: Read this page carefully to ensure safe operation.

⚠ WARNING

- Before mounting or wiring etc., be sure to remove the wire from the battery ground terminal. (Not doing so can cause shorts or fires.)
- When extending the power supply wire (+12 V) or ground wire, make sure to use automotive-grade wires or other wires with the range of 0.5 mm² (AWG 20) to 2 mm² (AWG 18) to prevent wire deterioration and damage to the wire coating.
- To prevent a short circuit, never put or leave any metallic objects (such as coins or metal tools) inside the speaker.
- If the product emits smoke or an unusual odor, turn off the power supply immediately (set it to the standby mode) and stop using it.
- After this, please contact your dealer or nearest service station as soon as possible.
- This product is for 12 V power supply only.
- Do not attempt to open or modify the product, for this could cause fire hazard or malfunction.
- After taking the product out of the polyethylene bag, be sure to dispose of the polyethylene bag out of the reach of children. Otherwise, they may play with the bag, which could cause hazard of suffocation.

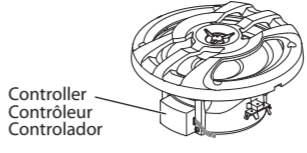
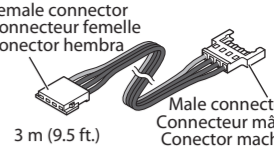
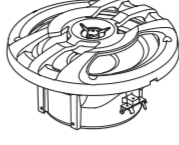
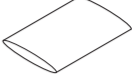


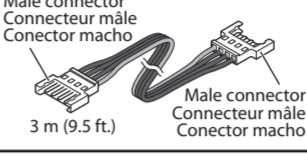
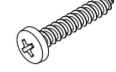
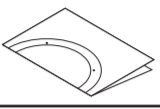
Do not ingest the battery, Chemical Burn Hazard.

- The remote control supplied with this product contains a coin/button cell battery.
- If the coin/button cell battery is swallowed, it can cause severe internal burns in just 2 hours and can lead to death.
 - Keep new and used batteries away from children.
 - If the battery compartment does not close securely, stop using the product and keep it away from children.
 - If you think batteries might have been swallowed or placed inside any part of the body, seek immediate medical attention.

⚠ CAUTION

- Installation and wiring of the product requires expert skill and experience. To ensure safety, be sure to have your dealer or specialist perform the installation and wiring. Do not install the product in a spot exposed to excessive heat or humidity.
- Do not install the product in unstable locations or locations subject to dust.
- Do not use gasoline, naphtha, or any type of solvent to clean the product. Clean by wiping with a soft, dry cloth.
- Connect the speaker wires to appropriate speaker connectors separately. Sharing the negative wire of the speaker or grounding speaker wires to the metal body of the boat/vehicle can cause this product to fail.
- When making a hole under a seat, inside the trunk, or somewhere else in the boat/vehicle, check that there is nothing hazardous on the opposite side such as a gasoline tank, brake pipe; or wiring harness, and be careful not to cause scratches or other damage.
- Do not secure the ground wire to the bolts or nuts of important safety equipment such as: Steering or braking devices, airbag mechanisms (Can cause accidents.)
- Fasten the product securely so that it does not get detached due to sudden deceleration and becomes a hindrance to driving to ensure that it does not pose a danger to the passengers. (Cause of injury or accidents.)
- After installing the product, check that the following electrical equipment are working properly.
 - Lights, navigation lights, brake lights, turn signal lights, windshield wipers, horn device, etc.
- The helmsman or driver must always stop the boat or vehicle in a safe location before performing the next action.
 - Remote control operation
- Do not use the product for purposes other than on-board mounting.
- Keep the volume of sound at an optimum level. Not being able to hear sounds from outside of your car can lead to traffic accidents.
- To prevent damaging the speaker, turn off the power of amplifier before connecting it to the speaker.

Parts / Pièces / Piezas

| No. № № | Part Name Désignation des pièces Nombre de pieza | Outside Shape Forme extérieure Forma externa | Quantity Quantité Cantidad | No. № № | Part Name Désignation des pièces Nombre de pieza | Outside Shape Forme extérieure Forma externa | Quantity Quantité Cantidad |
|---------|---|---|----------------------------|---------|--|--|----------------------------|
| ① | Speaker A (6.5" 2 way, RGB LED with controller) Haut-parleur A (6,5" 2 voies, DEL RGB avec contrôleur) Altavoz A (6,5", 2 vías, LED RGB con controlador) |  | 1 | ⑤ | Link cable B Câble de liaison B Cable de enlace B |  Female connector Connecteur femelle Conector hembra Male connector Connecteur mâle Conector macho 3 m (9.5 ft.) | 1 |
| ② | Speaker B (6.5" 2 way, RGB LED) Haut-parleur B (6,5" 2 voies, DEL RGB) Altavoz B (6,5", 2 vías, LED RGB) |  | 1 | ⑥ | Heat shrink tube Tube thermorétractable Tubeo termorretráctil |  | 4 |
| ③ | RF Wireless remote controller Télécommande RF sans fil Mando a distancia inalámbrico por RF |  | 1 | ⑦ | Speed nut Ecrou rapide Tuerca de apriete rápido |  | 8 |
| ④ | Link cable A Câble de liaison A Cable de enlace A |  | 1 | ⑧ | Tapping screw Vis auto taraudeuse Tornillo de cubierta |  ø 4 x 16 mm (5/8") | 8 |
| | | | | ⑨ | Template Gabarit Plantilla |  | 1 |

Troubleshooting

Often, what appears to be a malfunction is due to user error. Before calling for service, please consult the following table.

| Problem | Cause | Remedy |
|--|--|---|
| RGB LED does not light. | • The power supply of the +12 V wire is not connected. | • Connect the wire correctly. |
| | • The link cable is connected improperly. | • Insert the connector all the way in. |
| | • The remote control battery is exhausted. | • Replace with new battery. |
| Remote control operation is not possible. | • The product is in the standby mode. | • Press the ⏻ (Turn on/Standby) key on the remote control to turn on the product. |
| | • The remote control battery is exhausted. | • Replace with new battery. |
| | • The remote controller is too far away from the speaker or there is an obstacle in between. | • Operate the remote controller unit within the controllable range. Remote distance (open area) : 30 m (98 ft.) |

Dépannage

Bien souvent, ce qui semble un mauvais fonctionnement de l'appareil est dû à une manipulation erronée de l'utilisateur. Avant de faire appel au réparateur, passer la tableau suivant en revue.

| Problème | Cause | Remède |
|---|---|--|
| La DEL RGB ne s'allume pas. | • L'alimentation du fil +12 V n'est pas connectée. | • Branchez correctement le fil. |
| | • Le câble de liaison n'est pas connecté correctement. | • Introduisez à fond le connecteur. |
| | • La pile de la télécommande est épuisée. | • Remplacez-la par une nouvelle pile. |
| La commande à distance de l'appareil est impossible. | • Le produit est en mode veille. | • Appuyez sur la touche ⏻ (Activer/Veille) de la télécommande pour allumer le produit. |
| | • La pile de la télécommande est épuisée. | • Remplacez-la par une nouvelle pile. |
| | • La télécommande est trop éloignée du haut-parleur ou il y a un obstacle entre les deux. | • Utilisez la télécommande dans la plage contrôlable. Distance de télécommande (zone ouverte) : 30 m |

Solución de problemas

A menudo, lo que parece una avería se debe a un error del usuario. Antes de llamar al servicio de reparaciones, consulte la tabla siguiente.


| Problema | Causa | Solución |
|--|---|---|
| El LED RGB no se enciende. | • La fuente de alimentación del cable de +12 V no está conectada. | • Conecte el cable correctamente. |
| | • El cable de enlace está mal conectado. | • Introduzca a fondo el conector. |
| | • La pila del mando a distancia está agotada. | • Sustitúyala por una batería nueva. |
| No es posible utilizar el control remoto. | • El producto está en el modo de espera. | • Pulse la tecla ⏻ (encender/en espera) del mando a distancia para encender el producto. |
| | • La pila del mando a distancia está agotada. | • Sustitúyala por una batería nueva. |
| | • El mando a distancia está demasiado lejos del altavoz o hay un obstáculo entre ellos. | • Opere el mando a distancia dentro del intervalo controlable. Distancia remota (área abierta) : 30 m |

Specifications

Design and specifications are subject to change without notice.

Speakers

Woofer.....16 cm (6-1/2 in.) PP Mica cone
Tweeter.....1.3 cm (1/2 in.) PEI Balanced dome
Peak power.....260 W

| | | |
|-------------------------|-------------------------------|---|
| 75 Watts RMS | | |
| Impedance..... | 4 Ω |  |
| Sensitivity..... | 86 dB / W at 1 m | |
| Frequency response..... | 65 Hz ~ 21,000 Hz | |
| Cutout diameter..... | 5-11/16 in. (14,48 cm) Circle | |
| Mounting depth..... | 2-9/16 in. (6,49 cm) | |

[Control unit]

Operating voltage.....12 V DC boat battery/car battery
Maximum current consumption.....0.5 A (1 pair)
Remote distance (open area).....30 m (98 ft.)


IPX5 Water resistant

Especificaciones

El diseño y las especificaciones se encuentran sujetos a cambios sin previo aviso.

Altavoces

Altavoz de graves.....16 cm Cono de mica de PP
Altavoz de agudos.....1,3 cm Cúpula equilibrada de PEI
Potencia pico.....260 W

| | | |
|------------------------------|------------------------------------|---|
| 75 vatios RMS | | |
| Impedancia..... | 4 Ω |  |
| Sensibilidad..... | 86 dB / W at 1 m | |
| Respuesta de frecuencia..... | 65 Hz ~ 21,000 Hz | |
| Diámetro del recorte..... | 5-11/16 pulgadas (14,48 cm) Circle | |
| Profundidad de montaje..... | 2-9/16 pulgadas (6,49 cm) | |

[Unidad de control]

Tensión de funcionamiento.....Batería de barco/batería de coche de 12 V CC
Consumo máximo de corriente.....0,5 A (1 par)
Distancia remota (área abierta).....30 m

IPX5 resistente al agua

FCC CAUTION

Changes or modifications not expressly approved by the party responsible for compliance could void the user's authority to operate the equipment.


NOTE: This equipment has been tested and found to comply with the limits for a Class B digital device, pursuant to part 15 of the FCC Rules. These limits are designed to provide reasonable protection against harmful interference in a residential installation. This equipment generates, uses and can radiate radio frequency energy and, if not installed/correctly, there is no guarantee that interference will not occur in a particular installation. If this equipment does cause harmful interference to radio or television reception, which can be determined by turning the equipment off and on, the user is encouraged to try to correct the interference by one or more of the following measures:
— Reorient or relocate the receiving antenna.
— Increase the separation between the equipment and receiver.
— Connect the equipment into an outlet on a circuit different from that to which the receiver is connected.

Spécifications

La conception et les spécifications sont sujettes à changement sans notification.

Haut-parleurs

Graves.....16 cm Cône en polypropylène en mica
Aigus.....1,3 cm Dôme en PEI équilibré
Puissance de crête.....260 W

| | | |
|----------------------------|----------------------------------|---|
| 75 Watts RMS | | |
| Impédance..... | 4 Ω |  |
| Sensibilité..... | 86 dB / W à 1 m | |
| Réponse en fréquence..... | 65 Hz ~ 21,000 Hz | |
| Diamètre de découpe..... | 5-11/16 pouces (14,48 cm) Circle | |
| Profondeur de montage..... | 2-9/16 pouces (6,49 cm) | |

[Appareil de contrôle]

Tension de fonctionnement.....Batterie de bateau/batterie de voiture 12 V CC
Consommation de courant maximale.....0,5 A (1 paire)
Distance de télécommande (zone ouverte).....30 m

IPX5 étanche

INSTRUCCIONES DE SEGURIDAD IMPORTANTES

⚠ Precaución : Lea cuidadosamente estas páginas para asegurar una operación sin anomalías.

⚠ ADVERTENCIA

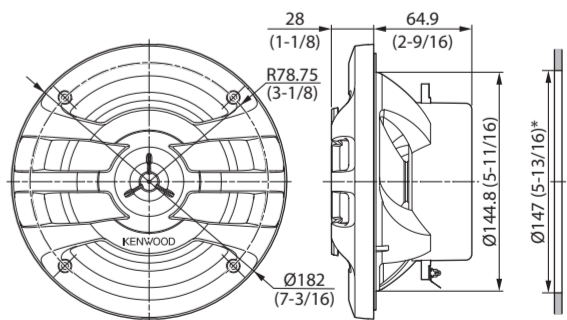
- Antes del montaje o el cableado, etc., asegúrese de quitar el cable del terminal de tierra de la batería. (De lo contrario pueden producirse cortocircuitos o incendios.)
- Al extender el cable de la fuente de alimentación (+12 V) o el cable de tierra, asegúrese de usar cables clasificados para automoción u otros cables con un intervalo de 0,5 mm² (AWG 20) a 2 mm² (AWG 18) para evitar el deterioro y daños en el revestimiento del cable.
- Para impedir cortocircuitos, nunca ponga o deje objetos metálicos (tales como monedas o herramientas metálicas) en el interior de un altavoz.
- Si el producto emite humo o un olor inusual, apague la fuente de alimentación inmediatamente (póngalo en el modo de espera) y deje de usarlo.
- Después, consulte con su concesionario o centro de reparaciones más cercano tan pronto como sea posible.
- Este producto es solo para fuentes de alimentación de 12 V.
- No intente abrir o modificar el producto, ya que esto podría provocar un incendio o una avería.
- Después de sacar el producto de la bolsa de polietileno, asegúrese de desechar la bolsa de polietileno fuera del alcance de los niños.
- De otra forma, éstos podrán jugar con la bolsa y se podría producir un peligro de asfixia.

No ingiera la pila, existe riesgo de quemaduras por productos químicos.

- El mando a distancia suministrado con este producto contiene una pila de botón/plana.
- Si se ingiere la pila de botón/plana, puede causar quemaduras internas graves en solo 2 horas y puede provocar la muerte.
 - Mantenga las pilas nuevas y usadas fuera del alcance de los niños.
 - Si el compartimento de la pila no se cierra con seguridad, deje de usar el producto y manténgalo alejado de los niños.
 - Si piensa que las pilas pueden haber sido ingeridas o colocadas dentro de alguna parte del cuerpo, busque inmediatamente asistencia médica.

⚠ PRECAUCIÓN

- La instalación y cableado del producto requiere la habilidad y la experiencia de los expertos. Para garantizar la seguridad, cerciórese de que sea su concesionario o un especialista quien realice la instalación y el cableado.
- No instale el producto en un sitio expuesto a un calor o una humedad excesivos.
- No instale el producto en ubicaciones inestables o en lugares expuestos al polvo.
- No use gasolina, nafta ni ningún tipo de disolvente para limpiar el producto. Límpielo pasando un paño blando y seco.
- Conecte separadamente los cables de los altavoces a los conectores de altavoces apropiados.
- Compartir el cable negativo del altavoz o conectar a tierra los cables del altavoz en el cuerpo metálico de la embarcación/vehículo puede hacer que este producto falle.
- Al hacer un agujero debajo de un asiento, dentro del maletero o en algún otro lugar de la embarcación/vehículo, verifique que no haya nada peligroso en el lado opuesto, como un depósito de gasolina, una tubería del freno o un mazo de cables, y tenga cuidado de no causar arañazos u otros daños.
- No asegure el cable de tierra a los pernos o tuercas de equipos de seguridad importantes como los siguientes: Dispositivos de dirección o frenado, mecanismos de airbag (Puede producir accidentes.)
- Sujete el producto de manera segura para que no se desprenda debido a una desaceleración repentina y se convierta en un obstáculo para conducir y así garantizar que no represente un peligro para los pasajeros. (Causa de lesiones o accidentes.)
- Después de instalar el producto, compruebe que los siguientes equipos eléctricos funcionen correctamente.
 - Luces, luces de navegación, luces de freno, luces intermitentes, limpiaparabrisas, dispositivo del claxon, etc.
- El timonel o el conductor siempre deben detener la embarcación o el vehículo en un lugar seguro antes de realizar la siguiente acción.
 - Utilizar el mando a distancia
- No utilice el producto con ningún otro propósito que no sea montarlo a bordo.
- Mantenga el volumen de sonido a un nivel óptimo. No escuchar los sonidos del exterior del vehículo podría ocasionar un accidente de tráfico.
- Para evitar dañar el altavoz, apague el amplificador antes de conectarlo al altavoz.



* Mounting hole / Orifice de montage / Agujero de montaje
Unit : mm (inch) / Unité : mm (pouces) / Unidad : mm (pulgada)

Supplier's Declaration of Conformity

Trade Name: KENWOOD
Products: SPEAKER
Model Name: KFC-1673MRWL / KFC-1673MRBL
Responsible Party: JVCKENWOOD USA CORPORATION
2201 East Dominguez Street, Long Beach, CA 90810, U.S.A.
PHONE: 310 639-9000

THIS DEVICE COMPLIES WITH PART 15 OF THE FCC RULES. OPERATION IS SUBJECT TO THE FOLLOWING TWO CONDITIONS:
(1) THIS DEVICE MAY NOT CAUSE HARMFUL INTERFERENCE, AND
(2) THIS DEVICE MUST ACCEPT ANY INTERFERENCE RECEIVED, INCLUDING INTERFERENCE THAT MAY CAUSE UNDESIRABLE OPERATION.

CALIFORNIA, USA ONLY

This product contains a CR Coin Cell Lithium Battery which contains Perchlorate Material—special handling may apply.
See www.dtsc.ca.gov/hazardouswaste/perchlorate

Connections / Raccordements / Conexiones

⚠ WARNING
Remove the ignition key and disconnect the negative terminal of the battery to prevent short circuits.

⚠ CAUTION
Check that no unconnected wires or connectors are touching the metal parts or car body.

■ Wiring
• In a computer-equipped boat/vehicle, when you remove the terminal of the battery, the memory may disappear, or a defect may occur in the electrical system of the boat/vehicle. Consult your dealer for further details.
• Do not allow the wire to directly contact the edge of the iron plate by using grommets.
• Do not turn the power on if the ground wire is not connected.
Connect the ground wire to a metal part of the car chassis that acts as an electrical ground passing electricity to the battery's negative terminal.

⚠ AVERTISSEMENT
Retirer la clé de contact et débrancher la borne négative de la batterie pour éviter les court-circuits.

⚠ ATTENTION
Vérifiez qu'aucun fil ou connecteur non connecté ne touche les parties métalliques ou la carrosserie de la voiture.

■ Câblage
• Dans un véhicule/bateau équipé d'un ordinateur, lorsque vous retirez la borne de la batterie, la mémoire peut disparaître ou un défaut peut se produire dans le système électrique du véhicule/bateau. Consultez votre revendeur pour de plus amples détails.
• Utilisez un passe-câble de manière que le cordon ne soit pas en contact avec le tablier.
• Ne pas mettre l'appareil sous tension si les fils de masse ne sont pas reliés.
Relier les fils de masse à une partie métallique du châssis du véhicule qui soit en mesure de jouer le rôle de masse électrique et donc de laisser passer le courant vers le pôle négatif de la batterie.

⚠ ADVERTENCIA
Retire la llave de encendido y desconecte el terminal negativo de la batería para evitar cortocircuitos.

⚠ PRECAUCIÓN
Compruebe que ningún cable o conector no conectado toque las partes metálicas o la carrocería del automóvil.

■ Cableado
• En un vehículo equipado con ordenador, cuando extrae el terminal de la batería, la memoria puede desaparecer o puede producirse un defecto en el sistema eléctrico de la embarcación/vehículo. Consulte a su proveedor para obtener más detalles.
• No permita que el cable entre en contacto directo con el borde de la placa de hierro, utilizando para ello arandelas de caucho.
• No conecte la alimentación si no están conectados los cables de masa.
Conecte los cables de masa a una parte del chasis del automóvil que actúe como puesta a masa por donde pase la electricidad hasta el borne negativo de la batería.

Connecting the speaker cords

With this product, the speaker cords are not supplied. Obtain the audio speaker cords with the required length. To connect the speaker cords to the speaker, terminate the wires with female spade connectors.

12 - 22 AWG speaker cord is recommended.

Connexion des cordons de haut-parleur

Avec ce produit, les cordons de haut-parleur ne sont pas fournis. Procurez-vous les cordons des haut-parleurs audio de la longueur requise. Pour connecter les cordons aux haut-parleurs, terminez les fils avec des connecteurs femelles à cosse.

Conducteur d'encainte de calibre 12 - 22 AWG recommandé.

Conectar los cables de los altavoces

Con este producto no se suministran los cables de los altavoces. Obtenga los cables de los altavoces de audio con la longitud requerida. Para conectar los cables del altavoz al altavoz, termine los cables con conectores de pala hembra.

Se recomienda utilizar el cable de altavoz 12 - 22 AWG.

Connecting the power supply wires and link cable (RGB LED)

Connexion des fils d'alimentation et du câble de liaison (DEL RGB)

Conexión de los cables de la fuente de alimentación y el cable de enlace (LED RGB)

1. Pass 2 heat shrink tubes onto the link cable B.
2. Connect the link cable B to the left and right speakers.
3. Put the heat shrink tube over the connection area of the connector. Apply heat with a heat gun or similar to shrink the tube and protect the connector from moisture, etc. (Refer to Fig. 3)
4. Connect the ground wire (black) and the +12 V wire (yellow) of the controller of speaker A.
5. Reconnect the negative terminal of the battery. Do not use link cable A for this connection.

1. Passez 2 tubes thermorétractables sur le câble de liaison B.
2. Connectez le câble de liaison B aux haut-parleurs gauche et droit.
3. Appliquez de la chaleur avec un pistolet thermique ou similaire pour rétrécir le tube et protéger le connecteur de l'humidité, etc. (Se référer à la Fig. 3)
4. Connectez le fil de terre (noir) et le fil +12 V (jaune) du contrôleur du haut-parleur A.
5. Reconnectez la borne négative de la batterie. N'utilisez pas le câble de liaison A pour cette connexion.

1. Pase 2 tubos termorretráctiles por encima del cable de enlace B.
2. Conecte el cable de enlace B a los altavoces izquierdo y derecho.
3. Coloque el tubo termorretráctil sobre el área de conexión del conector. Aplique calor con una pistola de calor o similar para encoger el tubo y proteger el conector de la humedad, etc. (Consulte la figura 3)
4. Conecte el cable de tierra (negro) y el cable de +12 V (amarillo) del controlador del altavoz A.
5. Conecte nuevamente el terminal negativo de la batería. No utilice el cable de enlace A para esta conexión

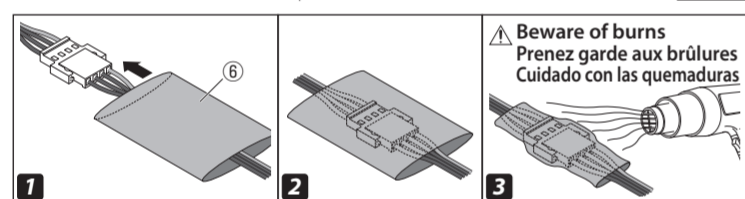


Fig. 3 / Figura 3

When connecting the power supply (+12 V) directly to the battery

Lors de la connexion de l'alimentation (+12 V) directement à la batterie

Al conectar la fuente de alimentación (+12 V) directamente a la batería

⚠ CAUTION
Be sure to connect a 3 A fuse between the power cord (+12 V) of the controller of speaker A and the battery.
The cord length between the battery and the fuse must not exceed 90 mm (3-9/16").

⚠ ATTENTION
Assurez-vous de connecter un fusible de 3 A entre le cordon d'alimentation (+12 V) du contrôleur du haut-parleur A et la batterie.
La longueur du cordon entre la batterie et le fusible ne doit pas dépasser 90 mm.

⚠ PRECAUCIÓN
Asegúrese de conectar un fusible de 3 A entre el cable de alimentación (+12 V) del controlador del altavoz A y la batería.
La longitud del cable entre la batería y el fusible no debe exceder los 90 mm.

When using multiple pairs of speakers

Lors de l'utilisation de plusieurs paires de haut-parleurs

Quando se usan varios pares de altavoces

A maximum of up to 6 pairs of speakers can be connected.
Connect the link cables of the second and subsequent pairs of speakers as shown on the right.
The figure shows an example of connecting 3 pairs of speakers. Connect the fourth and subsequent pairs speakers in the same way as the third pair.
Protect the 2 connectors that are not in use with heat shrink tubes. (Refer to Fig. 4)
You can control all the LED lights with one remote controller, but you cannot control just a specific speaker.

Un maximum de 6 paires de haut-parleurs peuvent être connectées.
Connectez les câbles de liaison de la deuxième paire de haut-parleurs et des suivantes comme indiqué à droite.
La figure montre un exemple de connexion de 3 paires de haut-parleurs. Connectez la quatrième paire de haut-parleurs et les suivantes de la même manière que la troisième paire.
Protégez les 2 connecteurs qui ne sont pas utilisés avec des tubes thermorétractables. (Se référer à la Fig. 4)

Vous pouvez commander toutes les DEL avec une seule télécommande, mais vous ne pouvez pas commander uniquement un haut-parleur en particulier.

Se pueden conectar hasta un máximo de 6 pares de altavoces.
Conecte los cables de enlace del segundo par de altavoces y los posteriores como se muestra a la derecha. La figura muestra un ejemplo de conexión de 3 pares de altavoces. Conecte los altavoces del cuarto par y los posteriores de la misma manera que el tercer par.
Proteja los 2 conectores que no están en uso con tubos termorretráctiles. (Consulte la figura 4)

Puede controlar todas las luces LED con un mando a distancia, pero no puede controlar solo un altavoz específico.

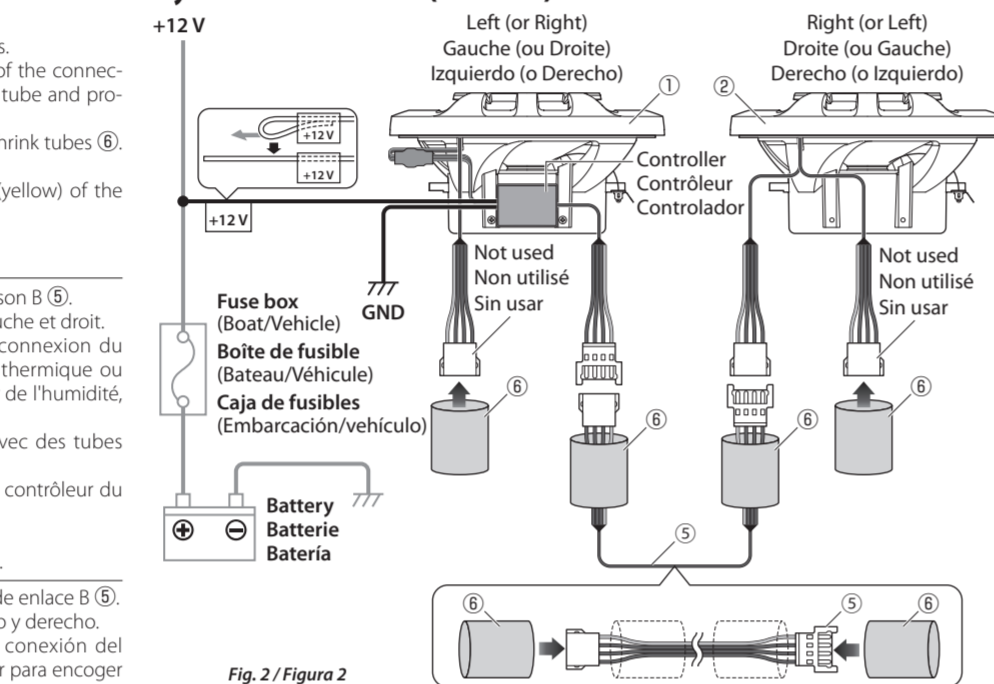


Fig. 2 / Figura 2

Do not connect the +12 V wire and ground wire in reverse. Incorrect connections can cause failure.
Ne connectez pas le fil +12 V et le fil de terre à l'envers. Des connexions incorrectes peuvent provoquer une panne.
No conecte el cable de +12 V y el cable de tierra al revés. Las conexiones incorrectas pueden causar fallos.

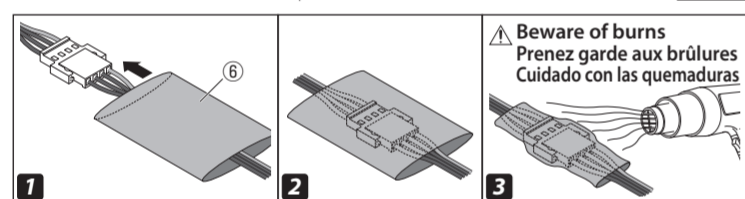


Fig. 3 / Figura 3

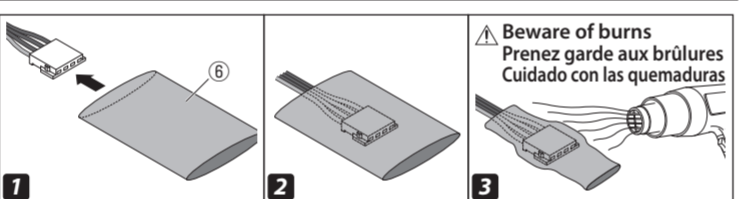


Fig. 4 / Figura 4

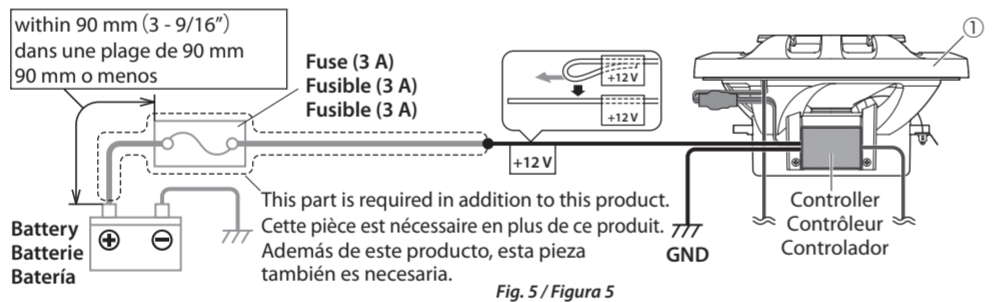


Fig. 5 / Figura 5

Do not connect the +12 V wire and ground wire in reverse. Incorrect connections can cause failure.
Ne connectez pas le fil +12 V et le fil de terre à l'envers. Des connexions incorrectes peuvent provoquer une panne.
No conecte el cable de +12 V y el cable de tierra al revés. Las conexiones incorrectas pueden causar fallos.

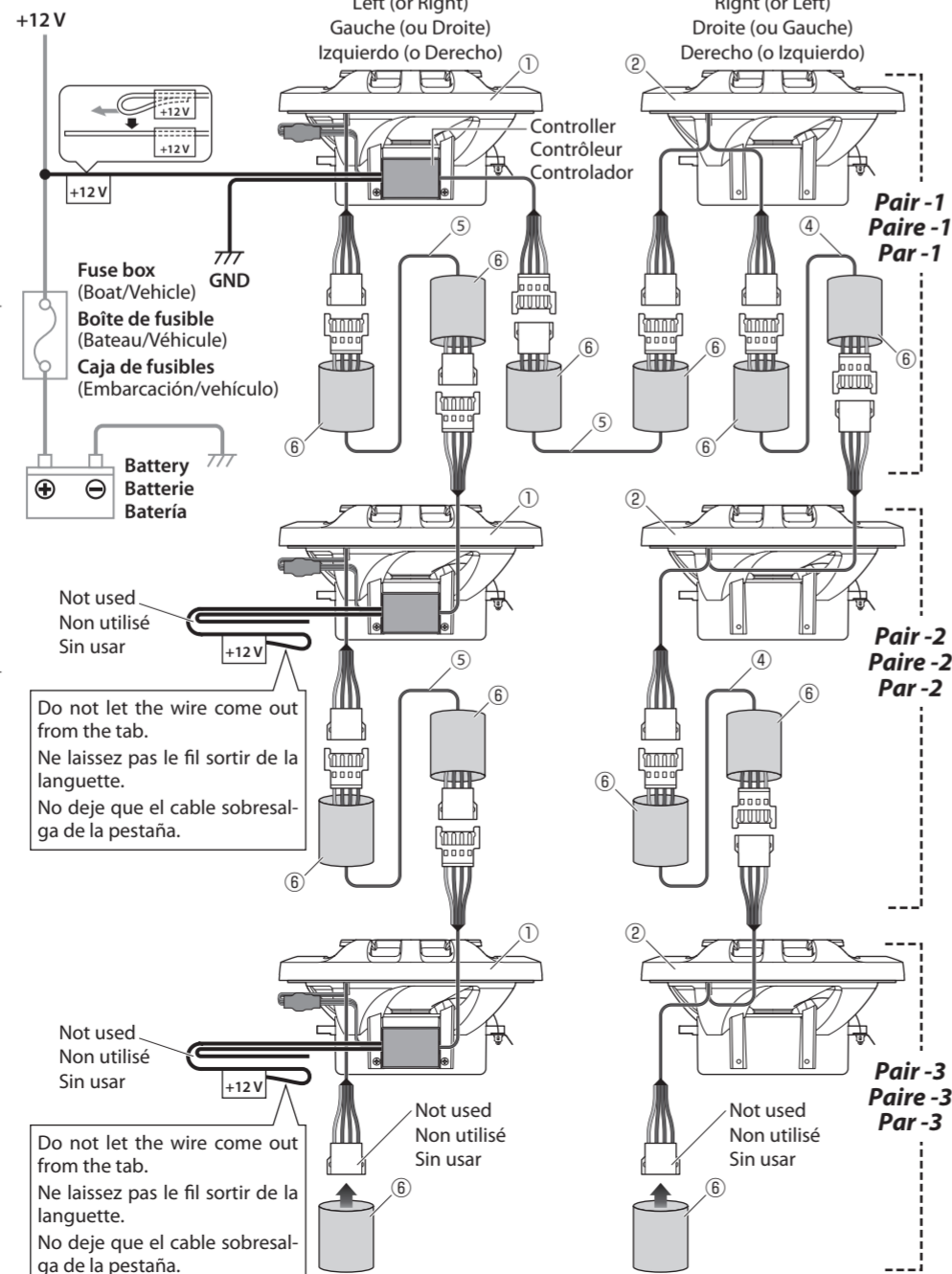


Fig. 6 / Figura 6

Installation / Installation / Instalación

Speaker locations / Emplacement des haut-parleurs / Ubicación de los altavoces

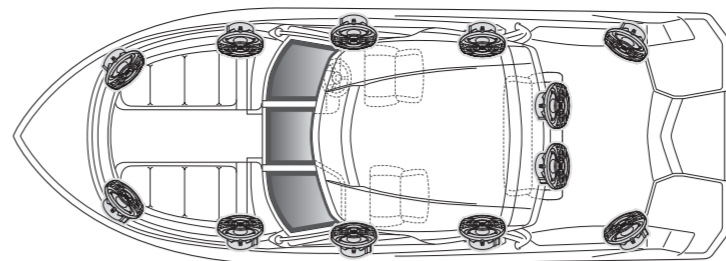


Fig. 7 Examples of speaker locations
Fig. 7 Exemples d'emplacements de haut-parleur
Figura 7 Ejemplos de ubicaciones de los altavoces

How to use the template / Utilisation du gabarit / Forma de utilizar la plantilla

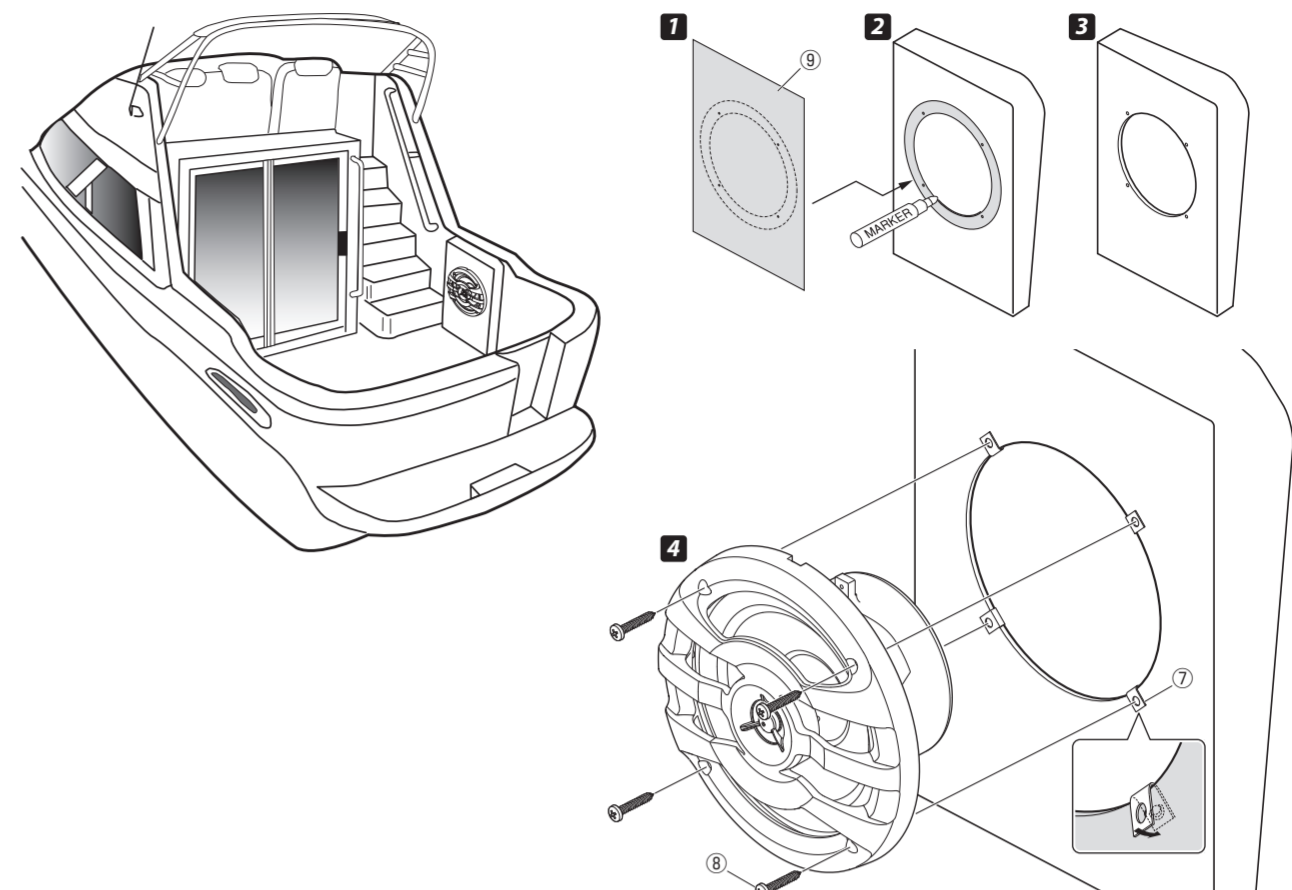


Fig. 8 / Figura 8

Controls / Contrôles / Controles

⚠ CAUTION
Do not leave or install the remote control in hot places such as on the dashboard.

⚠ ATTENTION
Ne laissez pas ou n'installez pas la télécommande dans des endroits chauds comme sur le tableau de bord.

⚠ PRECAUCIÓN
No deje ni instale el mando a distancia en lugares calientes como el tablero de instrumentos.

1. (Turn on/Standby)
Press to switch the LED lights of the speakers ON/OFF (standby mode).
Last memory function
When the product is turned on, it will operate in its previous status.
2. SPEED - 3. SPEED +
Dynamic speed adjust
Adjust dynamic playing speed. Press SPEED+ to increase speed and press SPEED- to decrease speed.
Adjust speed: 7 steps
4. COLOR + 5. COLOR -
Static color adjust
Switch to static color mode from dynamic mode, or switch between different static colors.
Select color: 21 colors
6. MODE + 7. MODE -
Dynamic modes adjust
Switch to dynamic mode from static color mode, or switch between dynamic modes.
Select mode: 21 modes
8. BRIGHT + 9. BRIGHT -
Brightness adjust
Adjust static color brightness. Press BRIGHT+ to increase brightness and press BRIGHT- to decrease.
Adjust brightness: 8 steps
10. DEMO
Switching to the demo mode
Press the MODE (+/-) key to exit the demo mode.
11. Signal transmission indicator
The LED lights up in red when a key is pressed and a signal is transmitted.

1. (Activer/Veille)
Appuyez pour allumer/éteindre les DEL des haut-parleurs (mode veille).
Dernière fonction de mémoire
Lorsque le produit est activé, il fonctionne dans son état antérieur.
2. SPEED - 3. SPEED +
Réglage dynamique de la vitesse
Ajustez la vitesse de lecture dynamique. Appuyez sur SPEED+ pour augmenter la vitesse et appuyez sur SPEED- pour diminuer la vitesse.
Ajuster la vitesse: 7 étapes
4. COLOR + 5. COLOR -
Ajuster la couleur statique
Passez en mode couleur statique à partir du mode dynamique, ou basculez entre différentes couleurs statiques.
Choisir la couleur: 21 couleurs
6. MODE + 7. MODE -
Réglage des modes dynamiques
Passez en mode dynamique à partir du mode couleur statique, ou basculez entre les modes dynamiques.
Sélectionner le mode: 21 modes
8. BRIGHT + 9. BRIGHT -
Réglage de la luminosité
Réglez la luminosité statique des couleurs. Appuyez sur BRIGHT+ pour augmenter la luminosité et appuyez sur BRIGHT- pour la diminuer.
Réglage de la luminosité: 8 étapes
10. DEMO
Passer en mode démo
Appuyez sur la touche MODE (+/-) pour quitter le mode démo.
11. Indicateur de transmission du signal
La DEL s'allume en rouge lorsqu'une touche est enfoncée et si un signal est transmis.

1. (encender/en espera)
Pulse para encender/apagar las luces LED de los altavoces (modo de espera).
Memoria de última función
Cuando el producto se enciende, este funcionará en su estado anterior.
2. SPEED - 3. SPEED +
Ajuste de velocidad dinámica
Ajusta la velocidad de reproducción dinámica. Pulse SPEED+ para aumentar la velocidad y SPEED- para reducirla.
Ajustar la velocidad: 7 pasos
4. COLOR + 5. COLOR -
Ajuste de color estático
Cambia al modo de color estático desde el modo dinámico, o cambie entre diferentes colores estáticos.
Seleccionar el color: 21 colores
6. MODE + 7. MODE -
Ajuste de modos dinámicos
Cambia al modo dinámico desde el modo de color estático, o cambie entre modos dinámicos.
Seleccionar el modo: 21 modos
8. BRIGHT + 9. BRIGHT -
Ajuste del brillo
Ajuste el brillo del color estático. Pulse BRIGHT+ para aumentar el brillo y BRIGHT- para reducirlo.
Ajustar el brillo: 8 pasos
10. DEMO
Cambiar al modo de demostración
Pulse la tecla MODE (+/-) para salir del modo de demostración.
11. Indicador de transmisión de señal
El LED se ilumina en rojo cuando se pulsa una tecla y se transmite una señal.

How to replace the battery / Comment remplacer la pile / Cómo cambiar la batería

If the Remote Controller operates only over shorter distances or does not operate at all, it is possible that the battery is depleted. In such instances, replace the battery with new one.

Si la télécommande fonctionne uniquement quand elle se trouve à de courtes distances, ou ne fonctionne pas du tout, il est possible que la pile soit déchargée. Si tel est le cas, remplacez la pile par une neuve.

Si el mando a distancia funciona únicamente a poca distancia o no funciona en absoluto, es posible que la pila esté descargada. En dicho caso, sustituya la pila por una nueva.

- ⚠ CAUTION**
- Risk of fire or explosion if the battery is replaced by an incorrect type. Use a button battery CR2025 (use only the approved battery).
 - Risk of fire, explosion or the leakage of flammable liquid or gas if the battery is left in an extremely high temperature surrounding environment and/or subjected to extremely low air pressure. The battery pack or batteries shall not be exposed to excessive heat such as sunshine, fire or the like.
 - Risk of fire, explosion or the leakage of flammable liquid or gas if the battery is disposed into fire or a hot oven, recharged, shorted, mechanically crushed or cut of the battery.
 - If spilled fluid comes in contact with your eyes or on clothing, immediately rinse with water and consult a physician.

- ⚠ ATTENTION**
- Risque d'incendie ou d'explosion si la pile est remplacée par un type incorrect. Utilisez une pile bouton CR2025 (utilisez uniquement la pile approuvée).
 - Risque d'incendie, d'explosion ou de fuite de liquide ou de gaz inflammable si la pile est laissée dans un environnement ambiant à des températures extrêmement élevées et/ou soumise à une pression d'air extrêmement faible.
 - Le boîtier de la pile ou les piles ne doivent pas être exposés à des chaleurs excessives telles que les rayons du soleil, du feu, etc.
 - Risque d'incendie, d'explosion ou de fuite de liquide ou de gaz inflammable si la pile est jetée dans un feu ou dans un four chaud, si elle est rechargée, court-circuitée, écrasée mécaniquement ou coupée.
 - Si le liquide qui fuit entre en contact avec vos yeux ou vos vêtements, rincez-les immédiatement à l'eau et consultez un médecin.

- ⚠ PRECAUCIÓN**
- Riesgo de incendio o explosión si se sustituye la batería por una del tipo incorrecto. Use una pila de botón CR2025 (use solo pilas homologadas).
 - Existe riesgo de incendio, explosión o fugas de líquido o gases inflamables si la batería se deja en entornos con temperaturas extremadamente altas y/o se expone a una presión de aire extremadamente baja. El bloque de baterías no debe exponerse a una fuente de calor excesiva, como luz solar, fuego o similar.
 - Existe riesgo de incendio, explosión o fugas de líquido o gases inflamables si la batería se arroja al fuego, se pone en un horno caliente, se recarga, se pone en cortocircuito, o se aplasta o corta.
 - Si el líquido derramado entra en contacto con los ojos o la ropa, lávese inmediatamente con agua y consulte con un médico.

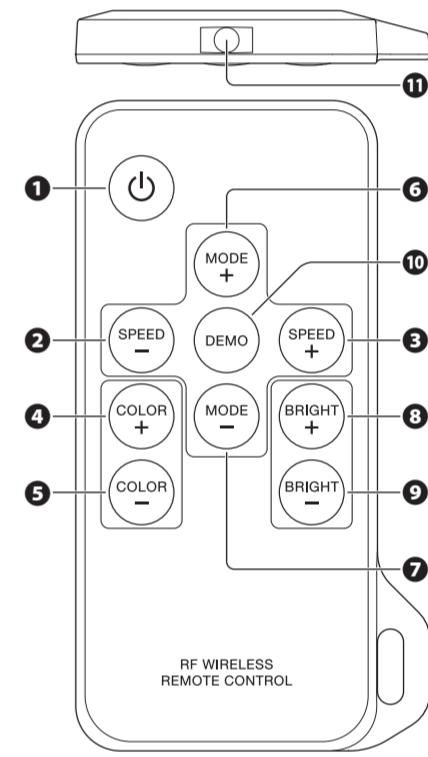


Fig. 9 / Figura 9

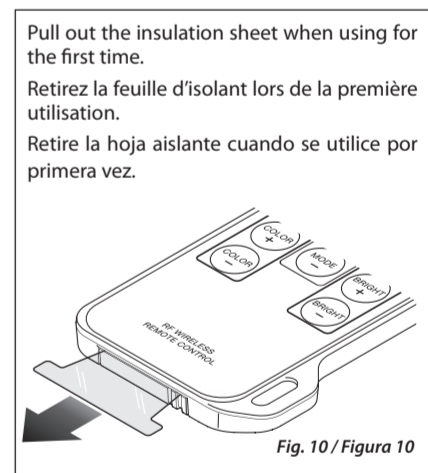


Fig. 10 / Figura 10

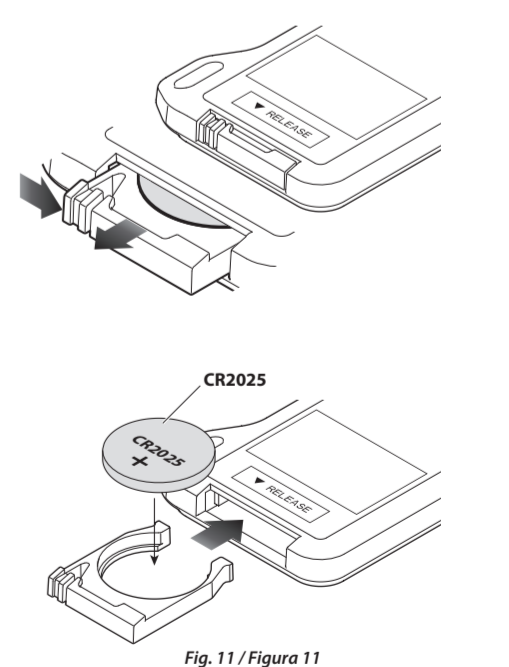


Fig. 11 / Figura 11