

# Manual Técnico

A Member of the Kaba Group



Keyscan Inc © Copyright 2001 - 2015. Todos los derechos reservados.

La información contenida en este documento está sujeta a cambio sin previo aviso.

Exceptuando su utilización para la instalación y operación del sistema de control de acceso Keyscan, ninguna parte de este documento podrá ser reproducida o transmitida en forma alguna o por cualquier medio, sin la autorización expresa por escrito de Keyscan Inc.

Keyscan Inc.

901 Burns Street East

Whitby, Ontario, Canadá

L1N 0E6

Teléfono: 1-888-539-7226 (Larga distancia sin costo en Canadá y EE.UU.)

Teléfono: 905-430-7226

Facsímile: 905-430-7275

[www.keyscan.ca](http://www.keyscan.ca)

A distribuidores/instaladores, Keyscan le ofrece asistencia técnica por teléfono para responder cualquier pregunta técnica o ayudarlo a resolver dificultades del sistema de control de acceso. Si desea asistencia técnica, póngase en contacto con Keyscan al 905.430.7226, de las 9:00 a las 18:30 horas, Tiempo del Este, de lunes a viernes.



# Índice de contenido

---

<b>Lista de figuras .....</b>	<b>7</b>
<b>Lista de tablas.....</b>	<b>10</b>
<b>Prólogo .....</b>	<b>11</b>
Normas aprobadas .....	11
Listados de productos.....	11
Acerca de este manual .....	11
<b>Requisitos .....</b>	<b>12</b>
Alimentación .....	12
Precauciones eléctricas.....	12
Herramientas .....	12
Cables.....	13
Conexión a tierra .....	14
<b>Montaje de UCA y placas de circuito.....</b>	<b>16</b>
UL STD 294 y CSA STD C22.2 .....	16
Montaje del panel de control de acceso.....	16
Montaje de los placas de control PC101x en los separadores de metal .....	19
Montaje de fuentes de alimentación .....	21
Conexión a tierra del blindaje del cable de comunicación .....	23
Montaje de placas de circuito.....	23
Cable de puesta a tierra para la caja de la ACU.....	27
<b>Montaje de lectoras y accesorios de puerta.....</b>	<b>29</b>
Accesorios de las cerraduras de puertas.....	29
Contactos de puerta, pulsadores de salida y entradas de datos auxiliares.....	31
Lectoras.....	32
<b>Terminación del cableado en la UCA.....</b>	<b>33</b>
Placa de circuito OCB-8.....	33
Terminación del cableado de cerraduras .....	33
Terminación del cableado de entradas .....	39
Terminación del cableado del piso del elevador.....	45
Terminación del cableado de piso de entrada.....	48
Terminación del cableado de lectora en la UCA .....	49
Terminación de salidas auxiliares con accesorios o alarmas .....	51
<b>Interruptores DIP de S2.....</b>	<b>55</b>
Funciones del interruptor DIP de S2 .....	55
Configuración del interruptor DIP de S2 .....	57
Importante: revisiones de funciones de la tarjeta de circuito impreso .....	59

<b>S1–Restablecimiento del sistema/S3–Borrar memoria .....</b>	<b>60</b>
S1 – Restablecimiento del sistema .....	60
S3 – Restablecimiento de configuración predeterminada de fábrica (Borrar memoria) .....	60
<b>Comunicación.....</b>	<b>62</b>
<b>Comunicaciones CIM .....</b>	<b>68</b>
Convenciones del CIM.....	68
Requisitos del módulo CIM .....	69
Especificaciones del Módulo CIM .....	69
Tabla de distancias de BPS/Bus CAN.....	70
Configuración de puentes del CIM .....	70
Pautas para la instalación.....	73
Diagramas de conexión del CIM .....	74
Comunicación en serie.....	76
Comunicación de red - mediante NETCOM2P o NETCOM6P opcional.....	77
Comunicación de red - mediante NETCOM2 o NETCOM6 opcional .....	79
LED de diagnóstico del CIM - B3 - B0 .....	81
Arranque del CIM .....	82
<b>Voltajes de puesta en marcha y comprobación.....</b>	<b>83</b>
Especificaciones de la fuente de alimentación .....	83
DPS-15 – Planilla de cálculo de corriente.....	83
Puntos de prueba de voltajes de la placa de control.....	87
Puntos de prueba - terminal de comunicaciones.....	88
<b>Diagnósticos de comunicación .....</b>	<b>90</b>
Diodos LED de comunicación – Communication Status.....	90
LED de estado del sistema .....	92
<b>Apéndice A – Conexiones de la lectora Keyscan y HID .....</b>	<b>94</b>
Especificaciones de alimentación.....	94
<b>Apéndice B – Conexiones de la lectora Indala .....</b>	<b>115</b>
Especificaciones de alimentación.....	115
<b>Apéndice C – Conexiones del WSSKP-1 .....</b>	<b>120</b>
<b>Apéndice D – WIEEX2.....</b>	<b>123</b>
<b>Apéndice E – Relé de accesibilidad HC.....</b>	<b>128</b>
Relés de accesibilidad HC.....	128
<b>Apéndice F – Relé de prealerta.....</b>	<b>132</b>
Prealertas .....	132
<b>Apéndice G - Relé de salida global.....</b>	<b>136</b>
<b>Corrientes des placas de circuito.....</b>	<b>138</b>
<b>El estado del relé.....</b>	<b>139</b>

<b>Garantía .....</b>	<b>141</b>
Garantía limitada .....	141
Derecho de propiedad del vendedor .....	141
Instalación y funcionamiento del producto.....	141
<b>Índice.....</b>	<b>143</b>

# Lista de figuras

---

- Figura 1 – Conexión a tierra de las unidades de control de acceso y el cableado con CIM ..... 15
- Figura 2 – Montaje del panel de control de acceso..... 17
- Figura 3 – Dimensiones y ubicación de aberturas disco perforado ..... 18
- Figura 4 – Montaje de la placa de control en separadores macho/hembra hexagonales de 3/8" ..... 20
- Figura 5 – Separadore plástico ..... 22
- Figura 6 – Montaje de fuentes de alimentación ..... 22
- Figura 7 – CA250 con las posiciones de montaje de las placas de circuito..... 24
- Figura 8 – CA4500 con las posiciones de montaje de las placas de circuito ..... 24
- Figura 9 – CA8500 con las posiciones de montaje de las placas de circuito ..... 25
- Figura 10 – EC1500 con las posiciones de montaje de las placas de circuito ..... 25
- Figura 11 – EC2500 con las posiciones de montaje de las placas de circuito ..... 26
- Figura 12 - Interruptor de intrusión ..... 26
- Figura 13 – Cable de puesta a tierra..... 27
- Figura 14 – Montaje la tapa..... 28
- Figura 15 – Disposición típica de puertas ..... 29
- Figura 16 – Conexiones típicas de percutor de puerta ..... 30
- Figura 17 – Conexión típica de puerta de Maglock ..... 30
- Figura 18 – Contactos de puertos, pulsadores de salida, PIR e ingresos auxiliares ..... 31
- Figura 19 – Conexión de la lectora de puerta ..... 32
- Figura 20 – Condición de cerradura - dispositivo abre al fallar ..... 35
- Figura 21 – Condición de cerradura - dispositivo cierra al fallar..... 35
- Figura 22 – Terminación del cableado de cerraduras CA250B ..... 36
- Figura 23 – Terminación del cableado de cerraduras CA4500B..... 37
- Figura 24 – Terminación del cableado de cerraduras CA8500B..... 38
- Figura 25 – Terminación del cableado de entradas - Contactos de puerta ..... 40
- Figura 26 – Terminación del cableado de entradas - Pulsador de salida..... 41
- Figura 27 – Terminación del cableado de entradas - PIR ..... 42
- Figura 28 – Terminación del cableado de entradas - PIR y Pulsador de salida ..... 43
- Figura 29 – Terminación del cableado de entradas – Entrada auxiliar/supervisado ..... 44
- Figura 30 – Terminación del cableado de piso EC1500B ..... 46
- Figura 31 – Terminación del cableado de piso EC2500B ..... 47
- Figura 32 – Terminación del cableado de entrada de piso de EC1500B..... 48
- Figura 33 – Terminación del cableado de entrada de piso de EC2500B..... 48
- Figura 34 – Terminación del cableado de lectoras..... 50
- Figura 35 – Terminación de las salidas auxiliares CA250B ..... 52
- Figura 36 – Terminación de las salidas auxiliares CA4500B ..... 53
- Figura 37 – Terminación de las salidas auxiliares CA8500B ..... 54
- Figura 38 – Interruptores DIP – S2 ..... 55

Figura 39 – Ubicación del interruptores DIP S2 .....	59
Figura 41 – S3 – Restablecimiento de configuración predeterminada de fábrica y S1 – Restablecimiento del sistema .....	61
Figura 42 – Cable de datos RS-232 .....	63
Figura 43 – Comunicación con una sola ACU, en serie directa .....	64
Figura 44 – Comunicación con una sola ACU, USB.....	65
Figura 45 - Comunicación con una sola ACU, NETCOM2P o 6P/UCA .....	66
Figura 46 – Comunicación con una sola ACU, NETCOM2 o NETCOM6 .....	67
Figura 47 - Descripción general del módulo CIM.....	68
Figura 48 - Ubicaciones de los puentes del módulo CIM .....	71
Figura 49 - Conexiones de CIM a ACU.....	74
Figura 50 - Conexiones de CIM a CIM .....	75
Figura 51 - Comunicación en serie de CIM 0 a PC/servidor .....	76
Figura 52 - Conexión de red con NETCOM2P/6P y múltiples CIM/ACU .....	78
Figura 53 - Conexión de red con NETCOM2/6 y múltiples CIM/ACU.....	80
Figura 54 - LED de diagnóstico del CIM - B3 - B0 .....	82
Figura 55 – Cableado de la fuente de alimentación .....	86
Figura 56 – Puntos de prueba de la placa de control - voltajes.....	88
Figura 57 – Puntos de prueba de comunicación de la placa de control CA y EC.....	89
Figura 58 - Diodos LED de comunicaciones de placas de circuito CA y EC .....	92
Figura 59 - LED de estado del sistema de placas de circuito CA y EC .....	93
Figura 60 – Diodos de contradores de bits Wiegand .....	94
Figura 60 – Keyscan K-PROX2 (125 kHz) .....	97
Figura 61 – Keyscan K-VAN (125 kHz).....	98
Figura 62 – Keyscan K-KPR (125 kHz) .....	99
Figura 63 – K-SMART (13.56 MHz Mifare) .....	100
Figura 64 – HID-5395.....	101
Figura 65 – HID 5365 / 6005.....	102
Figura 66 – HID 5355.....	103
Figura 67 – HID 5375.....	104
Figura 68 – HID 5355KP .....	105
Figura 69 – HID iClass KEYR10 .....	106
Figura 70 – HID iClass KEYR40 .....	107
Figura 71 – HID iClass KEYRW400.....	108
Figura 72 – HID iClass KEYRK40 .....	109
Figura 73 – HID iClass R90 .....	110
Figura 74 – HID iClass Serie R10 .....	111
Figura 75 – HID iClass Serie R15 .....	112
Figura 76 – HID iClass Serie R40 .....	113
Figura 77 – HID iClass Serie RK40 .....	114
Figura 78 – Indala PX 603 y PX 605 .....	116



Figura 79 – Indala PX610.....	117
Figura 80 – Indala PX620.....	118
Figura 81 – Indala PXX 501.....	119
Figura 82 – Conexión de teclado WSSKP-1.....	121
Figura 83 – Conexiones de la combinación lector/teclado WSSKP-1.....	122
Figura 84 – Visión general del extensible Wiegand.....	125
Figura 85 – Conexiones transmisor/receptor WIEEX2 RS485 (firmware 6.00 o superior).....	126
Figura 86 – Conexión de cable WIEEX2 a OCB-8.....	127
Figura 87 – Conexiones del relé de accesibilidad CA250B/OCB-8.....	129
Figura 88 – Conexiones del relé de accesibilidad HC - CA4500B/OCB-8.....	130
Figura 89 – Conexiones del relé de accesibilidad HC - CA8500B/OCB-8.....	131
Figura 90 – Conexiones del relé prealerta CA250B/OCB-8.....	133
Figura 91 – Conexiones del relé prealerta CA4500B/OCB-8.....	134
Figura 92 – Conexiones del relé prealerta CA8500B/OCB-8.....	135
Figura 93 - Conexión de cable plano de OCB-8 global con tarjetas CA4500 y CA8500.....	137

# Lista de tablas

---

Tabla 1 – Requisitos de cableado .....	13
Tabla 2 – Vida útil de las pilas .....	21
Tabla 3 – Especificaciones de la tarjeta de circuito impreso OCB-8 .....	33
Tabla 4 – Conexiones de cable plano OCB-8 a EC 1500B.....	45
Tabla 5 – Conexiones de cable plano OCB-8 a EC 2500B.....	45
Tabla 6 – Configuración del interruptor DIP de S2 .....	57
Tabla 7 - Especificaciones del Módulo CIM .....	69
Tabla 8 - Distancias de BPS/Bus CAN.....	70
Tabla 9 - Puente del CIM 0 – J4 .....	71
Tabla 10 - Puente del CIM maestro global .....	71
Tabla 11 - Puentes de cierre del Bus CAN - J5 a J8.....	72
Tabla 12 - Puentes con velocidad binaria en serie - J9 a J11.....	72
Tabla 13 - Código de indicación de problema.....	81
Tabla 14 - Fuente de alimentación de ACU .....	84
Tabla 15 – Fuente de alimentación de AUX RDR.....	84
Tabla 16 – Puntos de prueba - voltajes .....	87
Tabla 17 – Puntos de prueba de voltajes de comunicación.....	88
Tabla 18 - Diodos de LED Communication Status .....	90
Tabla 19 - LED de estado del sistema de placas de circuito CA y EC .....	92
Tabla 20 - Especificaciones de alimentación de lectoras HID .....	94
Tabla 21 – Especificaciones de alimentación de la lectora Indala .....	115
Tabla 22 – Especificaciones de alimentación de teclados .....	120
Tabla 23 – Funciones de WIEEX2 .....	123
Tabla 24 – Requisitos de alimentación WIEEX2 .....	123
Tabla 25 – Cables y distancias WIEEX2.....	123
Tabla 26 – Asignación de relé de accesibilidad HC dos y puertas .....	128
Tabla 27 – Asignaciones de relés prealerta a puertas.....	132
Tabla 28 - N°. de relé de salida global OCB-8/asignaciones de relé Client .....	136
Tabla 34 – Corrientes des placas de circuito .....	138
Tabla 35 – El estado del relé .....	139

# Prólogo

---

Los sistemas Keyscan se han diseñado para utilizarse en diferentes aplicaciones y entornos. En consecuencia, se debe tener mucho cuidado para verificar el cumplimiento de las especificaciones adecuadas de cable, alimentación, conexión a tierra y del entorno para obtener un desempeño fiable y segura del equipo.

## Normas aprobadas

Las unidades de control de acceso Keyscan CA200, CA4000, CA8000, EC1000 y EC2000 cumplen con las siguientes normas aprobadas:

- UL STD 294 – Unidades de sistemas de control de acceso
- CSA STD C22.2 No. 205-M1983 – Equipo de señales
- Estándares de CE (CE Standards)
  - ES 55022 Emisiones de RF (EN 55022 RF Emissions)
  - ES 55024 Inmunidad a la RF (EN 55024 RF Immunity)
  - ES 60950-1 Seguridad del equipo (EN 60950-1 Equipment Safety)
- Subsección B de Emisiones de RF de la FCC
- Emisiones ICES 003 del Ministerio de Industrias de Canadá

## Listados de productos

Puede ver nuestro historial de certificaciones en <http://directories.csa-international.org>. Ingrese 110441\_0\_000 en la casilla de Número de expediente.

## Acerca de este manual

Este Manual técnico ha sido creado para proporcionar información general sobre la instalación de sistemas de control de acceso Keyscan. Para el efecto, presuponemos que el instalador tiene ciertos conocimientos de conceptos de electricidad, electrónica, mecánica y computación, así como cierta familiaridad con los sistemas de control de acceso y sus componentes asociados. Este manual está dividido en 4 secciones:

- Requisitos
- Directrices de instalación
- Montaje y conexión de componentes del sistema
- Apéndices

Tratamos de organizar este Manual Técnico de manera que permita una consulta rápida de las tareas de instalación acompañadas de los diagramas pertinentes.

# Requisitos

---

Lo que sigue a continuación es una revisión de los requisitos de alimentación, cableado y conexión a tierra de los sistemas de control de acceso.

## Alimentación

Cada unidad de control de acceso (UCA) requiere de dos transformadores Clase II dedicados. Es aceptable cualquiera de estos tipos:

- Transformador de 16V 40VA
- Transformador de 16.5V 37VA

No montar los transformadores dentro de la caja metálica de UCA. El uso de cualquier transformador diferente o el uso de un sólo transformador para alimentar varias unidades de control puede producir fallas en la operación del sistema. El uso de voltajes incorrectos o de transformadores que no son de Clase II anula todas las garantías. Las baterías de reserva, con la información de su vida útil para la alimentación del control de acceso y las lectoras, se enumeran en la página 21.

### Nota

La fuente de alimentación incluida con cada unidad de control de acceso es para el uso de las placas de circuito de la UCA y de las lectoras exclusivamente. No deberán utilizarse para alimentar dispositivos externos como los percutores de las puertas o las cerraduras electromagnéticas.

## Precauciones eléctricas

Verifique que todos los disyuntores que alimentan al sistema están apagados antes de empezar la instalación o la modificación de conexiones de cableado. Nunca encienda el sistema antes de que haya finalizado la instalación, ya que se podría dañar el equipo. Para asegurar el funcionamiento adecuado y seguro del sistema, todas las cajas deberán conectarse a tierra.

## Herramientas

Le sugerimos tener a la mano las herramientas siguientes para llevar a cabo la instalación del sistema de control de acceso:

- Voltímetro digital
- Alicates de cortar alambre y pinzas de punta de aguja
- Cautín y cinta
- Juego de destornilladores
- Taladro y brocas
- Computadora portátil (laptop)(optativo)

# Cables

En la tabla siguiente se muestran los requisitos de cableado del sistema. Asegúrese de revisar todas las directrices de conexión a tierra para lograr un funcionamiento seguro del sistema. Nunca tienda los cables del sistema de control de acceso en paralelo a los conductores de CA o de manera que se crucen con dispositivos de iluminación fluorescente. Eso podría originar inducción de CA o interferencia en la transmisión.

**Tabla 1 – Requisitos de cableado**

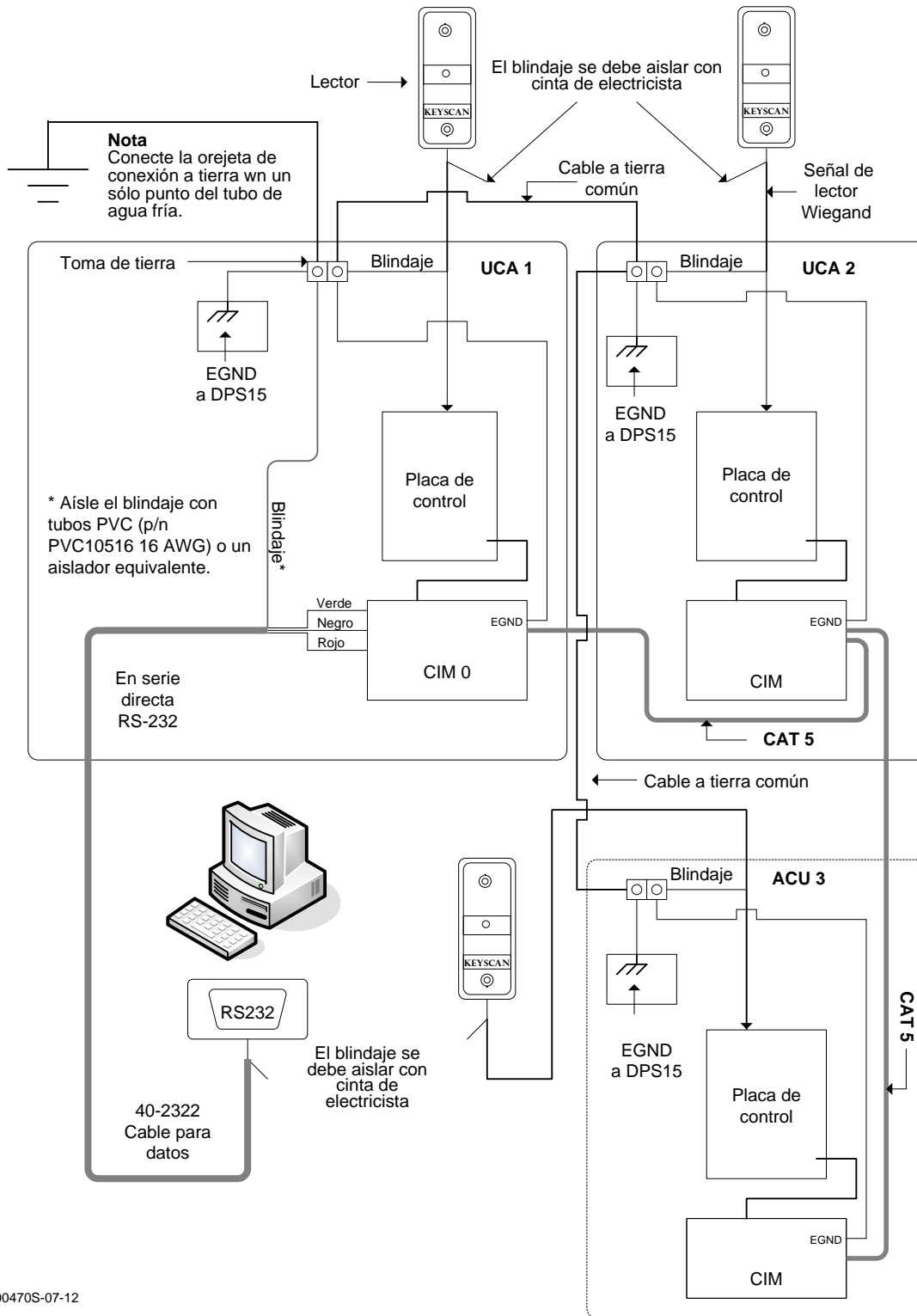
Cableado estándar de dispositivos	Protocolo de señalización	Distancia máxima	Tipo de cable	Notas
Lectores a la UCA (incluye HID iClass Reb B y Rev C)	Wiegand	500 pies / 152.4 m	6 conductores 22 AWG blindado (Puede que requiera un par adicional para el dispositivo de prealerta externo.)	Es aceptable cable blindado totalmente. Cable CAT 5 no es compatible con el protocolo de señalización Wiegand.
Excepción lectoras a la UCA - PX-620, HID-5375, MR-10, MR-20, HID-iClass (Rev A) HID-iClass KEYRK40, y lectoras de elevadores	Wiegand	500 pies / 152.4 m	6 conductores 18 AWG blindado	Es aceptable cable blindado totalmente. Cable CAT 5 no es compatible con el protocolo de señalización Wiegand.
Percutores de puerta y electroimanes a la UCA	n/a	500 pies / 152.4 m	1 par 18 AWG	No es necesario conductor blindado.
Contactos y dispositivos de salida	n/a	500 pies / 152.4 m	1 par 22 AWG	No es necesario conductor blindado.
Detector de movimiento (PIR)	n/a	500 pies / 152.4 m	2 pares 22 AWG	No es necesario conductor blindado.
CIM	Bus CAN 1	3280 pies / 1000 m a 9600 vb 3280 pies / 1000 m a 19,200 vb 984 pies / 300 m a 57,600 vb 262 pies / 80 m a 115,200 vb vb - velocidades binarias	CAT 5 – 2 pares trenzado	Distancia máximo A medida que la velocidad de transmisión digital aumenta, las distancias entre los cables disminuyen.
PC a la UCA o NETCOM	RS-232	100 pies / 30 m a 9600 vb 49 pies / 14.9 m a 19,200 vb 26 pies / 8 m a 57,600 vb 9.8 pies / 3 m a 115,200 vb vb - velocidades binarias	5 conductores 22 AWG blindado	Es aceptable cable blindado totalmente. Cable CAT5 no es compatible con el protocolo de señalización RS-232.
Juego de extensible WIEEX2 (extensible de protocolo Wiegand)	n/a	4000 pies / 1219.2 m	CAT 5 - 1 par trenzado Comunicación. 1 par 18 AWG de alimentación al TX.	Si el transmisor se alimenta localmente, no es necesario el cableado de alimentación 18 AWG. El juego incluye 1 transmisor y 1 receptor.

## Conexión a tierra

Conecte a tierra todas las unidades de control de acceso y los cables blindados, usando una tubería de agua fría. Si se utilizan varias unidades control de acceso, todo el blindaje deberá estar conectado a un solo punto común.

Es muy importante que todos los blindajes de los cables de las lectoras y de comunicación se conecten a tierra en un punto común de una tubería de agua fría junto al panel de control de acceso. Si se utilizan cables inadecuados o no se conectan a tierra los blindajes, se corre el riesgo de causar ruido o interferencia y obtener lecturas incorrectas de las tarjetas.

**Figura 1 – Conexión a tierra de las unidades de control de acceso y el cableado con CIM**



KI-00470S-07-12

# Montaje de UCA y placas de circuito

---

En las sub-secciones siguientes se trata la instalación de las unidades de control de acceso (UCA), placas de circuito y fuentes de alimentación.

## UL STD 294 y CSA STD C22.2

Para cumplir con las normas arriba indicadas, sírvase acatar lo siguiente:

- use el recinto Keyscan con la etiqueta de CSA en la parte interior de la tapa del panel
- instale las tarjetas de circuitos con los separadores suministrados
- fije la tapa del recinto con los 4 tornillos suministrados
- conecte el interruptor de seguridad a TB3 – Tamper Switch – de la tarjeta de circuitos principal
- use la fuente de poder DPS-15 de Keyscan para suministrar corriente a la unidad de control de acceso y a los lectores
- la fuente de poder DPS-15 de Keyscan requiere 2 transformadores de 16 V, 40 VA, ó 2 transformadores de 16.5 V, 37 VA
- los transformadores deben estar ubicados dentro de un radio de 30 pies (9.144 m) de la fuente de poder DPS-15 de Keyscan - no montar los transformadores dentro de la caja metálica de UCA
- no use la fuente de poder DPS-15 de Keyscan para suministrar corriente a los cerrojos de puertas o a equipos auxiliares
- use una batería de respaldo con suficientes amperios por hora (el mínimo es de 12 V, 7.0 Ah) conectada a la fuente de poder DPS-15 de Keyscan
- conecte el cable de conexión a tierra adecuado desde el perno de conexión a tierra del interior del recinto, a la conexión a tierra de una tubería de agua fría (conexión enterrada)
- conecte el cable de puesta a tierra a los pernos indicados de la tapa de la ACU y de la caja de la ACU (CSA 22.2)

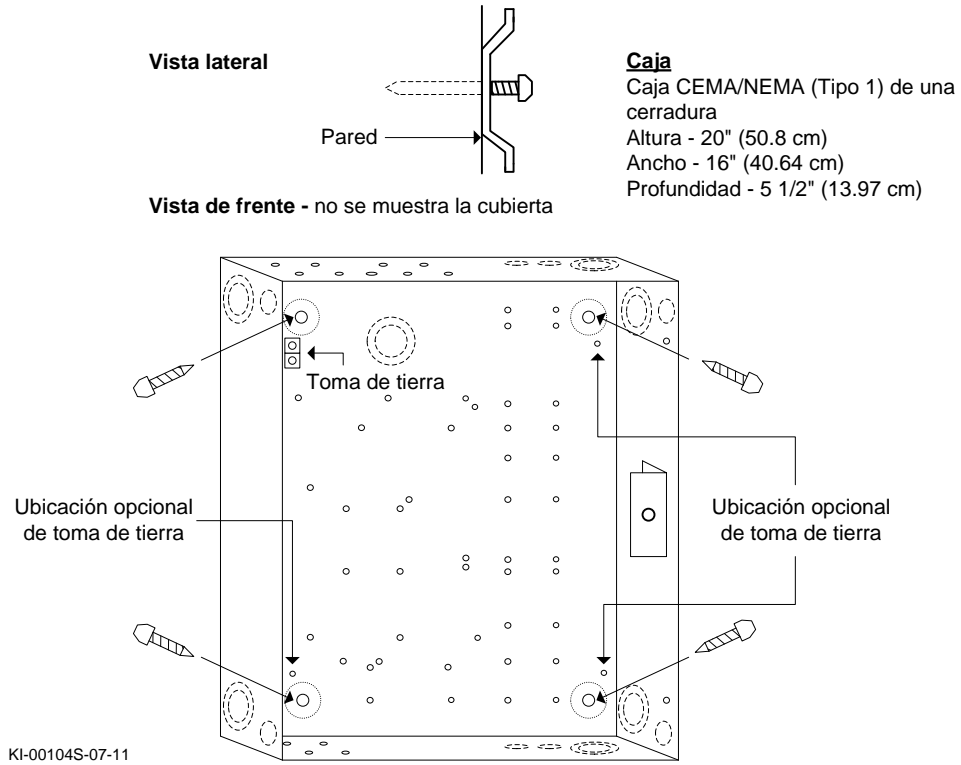
Toda variación o cambio de lo anterior hará que la instalación no cumpla con estas normas.

## Montaje del panel de control de acceso

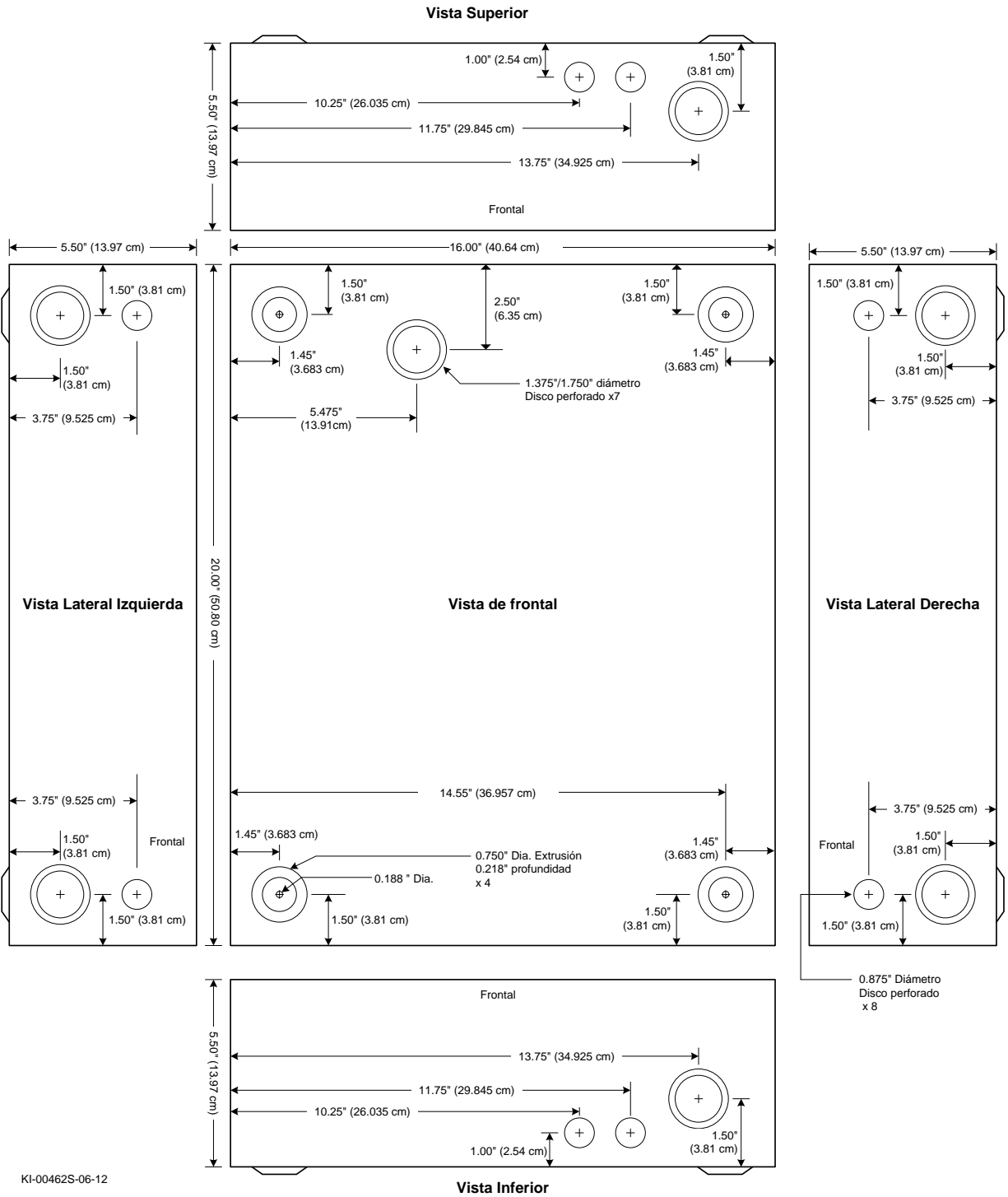
La UCA viene con 4 agujeros ya taladrados, como se muestra en la figura 2 para el montaje de la caja a la pared. Conecte la lengüeta de tierra de la unidad a un punto de tierra real. Cerciérese de que la unidad no se encuentre cerca de equipo de alta tensión y que los cables no sobrepasen las distancias máximas al ubicar las zonas de montaje. Los modelos UCA de puerta - CA200, CA 4000, y CA 8000 - pueden combinarse en un sólo bucle de comunicación.



**Figura 2 – Montaje del panel de control de acceso**



**Figura 3 – Dimensiones y ubicación de aberturas disco perforado**



KI-00462S-06-12

## Montaje de las placas de control PC101x en los separadores de metal

Utilice los 8 tornillos de ¼" que se suministran para montar las placas de control PC101x en los separadores de metal de la caja. Asegúrese de colocar las arandelas de estrella dentadas internas entre la placa de control y el tornillo, como se muestra en la Figura 4

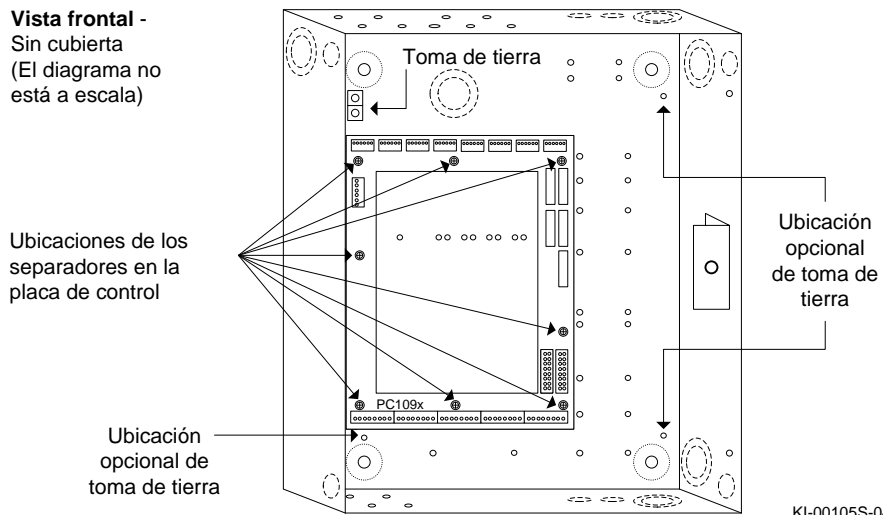
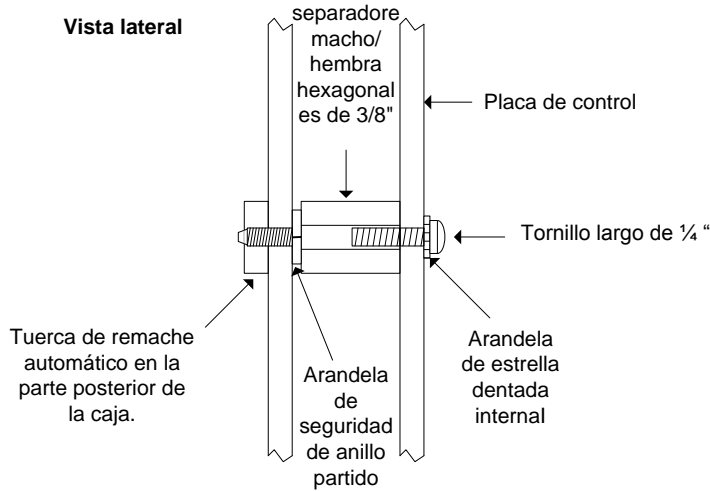
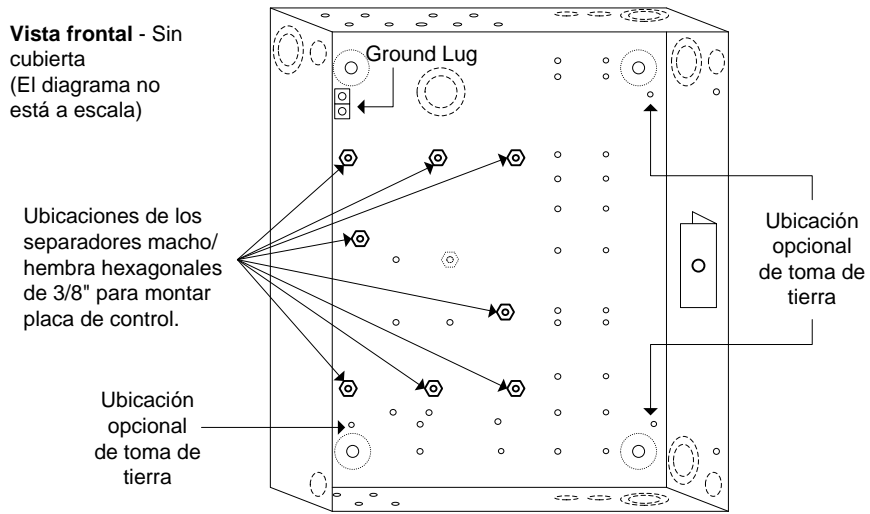
### Importante

No use fuerza excesiva al apretar tornillos.

### Montaje de los paneles Rev. 11, Rev. 10 o Rev. 9

Si instala tarjetas de circuito Rev.11, Rev.10 o Rev. 9 tarjetas de circuito, en una caja con los separadores de metal premontados, usted requiere un kit adaptador - P/N – AK2005.

**Figura 4 – Montaje de la placa de control en separadores macho/hembra hexagonales de 3/8"**



KI-00105S-04-13

## Montaje de fuentes de alimentación

Se suministra una fuente de alimentación lineal dual regulada, de 13.5VCD con capacidad nominal de 2 x 1.2 amperios máximo, para alimentar las placas de circuito de las unidades de control de acceso y las lectoras. (Tenga en cuenta que la fuente de alimentación de ACU y la fuente de alimentación de AUX RDR tienen, cada una, un límite operacional de 1000 mA.) Consulte DPS-15 – Planilla de cálculo de corriente en la página 83.

Esta fuente de alimentación requiere de dos transformadores CLASE II de 16V 40VA o de 16.5V 37VA aprobados por CSA/UL y una batería de reserva con la capacidad suficiente en amperios/hora. La función de estos dos transformadores es cumplir con UL STD 294 y CSA STD C22.2 y cargar el circuito de las baterías. Los transformadores no podrán estar ubicados a más de 30 pies (9.1 m) de la fuente de alimentación Keyscan. No montar los transformadores dentro de la caja metálica de UCA. El uso de voltajes incorrectos o de transformadores que no son de Clase II anula todas las garantías. Si la voltaje es menor de 12 VCD, el sistema podría funcionar erráticamente.

El borne común de CD (DC Common) debe estar conectado a una tubería de agua fría (toma de tierra real).

Las fuentes de alimentación pueden instalarse del interior de la caja de la UCA. Para las conexiones de la fuente de alimentación, consulte la Figura 6.

### Nota

Nunca use esta fuente de alimentación para alimentar percutores de puertas o equipo auxiliar.

Se debe elegir una batería con una capacidad de amperios/hora suficiente para operar el sistema durante el número de horas especificado. La tabla que aparece a continuación enumera las horas de vida útil:

**Tabla 2 – Vida útil de las pilas**

Amperios/hora de la batería	Amperios	Vida útil
8.0	1.4	5.71 horas
7.5 *	1.4	5.36 horas
7.0 *	1.4	5.00 horas

\* Indica las dos baterías de seguridad que se utilizan habitualmente.

## Separadore Plástico

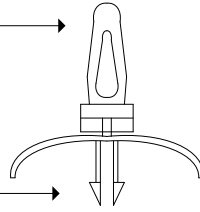
Use los separadores para el montaje de las fuentes de alimentación y placas de circuito en las UCA. Los separadores vienen preinstalados en la mayoría de las fuentes de alimentación y placas de circuito. Si no vienen preinstalados, antes de usarlos, inserte el extremo con la doble púa de cada separador en el agujero de la caja. Luego monte las placas de circuito en los separadores.

**Figura 5 – Separadore plástico**

**SEPARADORES**

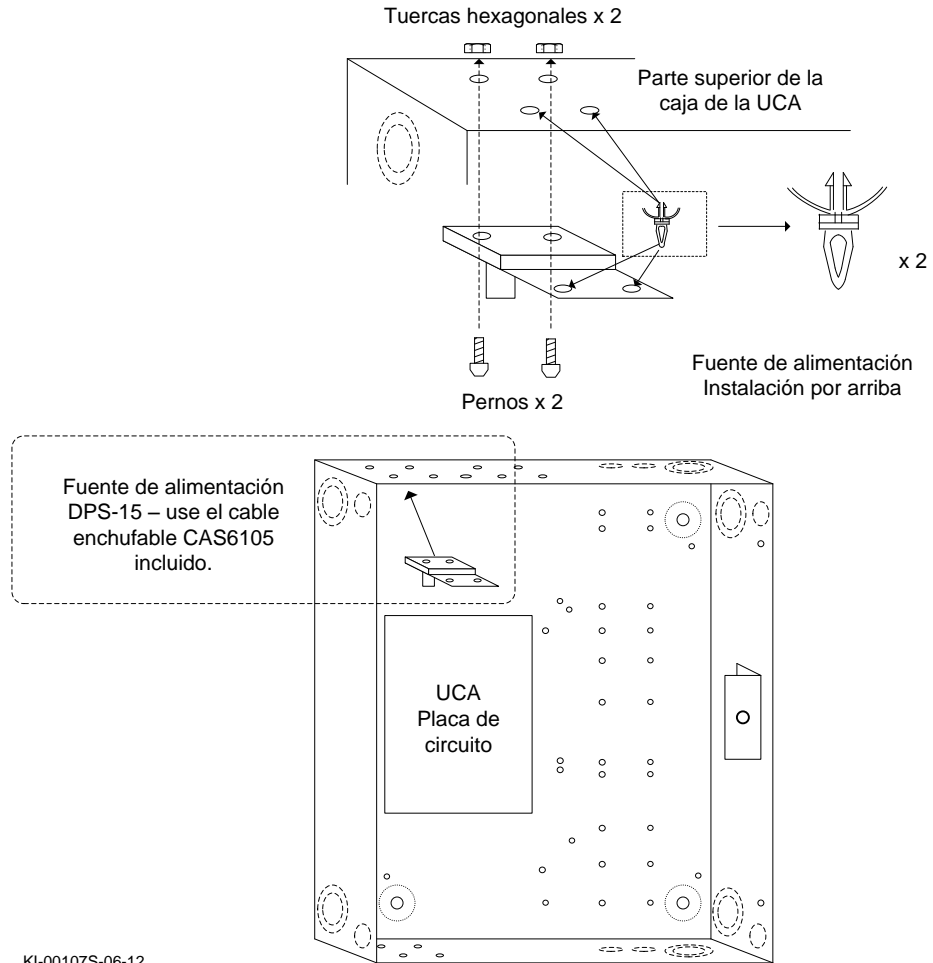
en la placa de circuito

en el orificio de la caja



KI-00106S-07-11

**Figura 6 – Montaje de fuentes de alimentación**



KI-00107S-06-12

## Conexión a tierra del blindaje del cable de comunicación

Al instalar el final del cable de comunicación en la caja de la ACU, asegúrese de que el blindaje esté aislado y conectado al terminal de puesta a tierra. Keyscan sugiere PVC Alpha 10516 - Tubos PVC transparentes No. 16 para aislar el blindaje. No conecte el blindaje a tierra en un bloque del terminal de comunicación.

### Terminales de puesta a tierra

La caja de la ACU incluye un terminal de puesta a tierra premontado cerca de la parte superior de la caja y un terminal de repuesto que se puede montar en uno de los vástagos de empalme disponibles. Puede configurar el terminal de puesta a tierra dentro de la caja para reducir la longitud de blindaje utilizado.

#### Nota

Mantenga todos los cables blindados y de otro tipo lejos de la placa de control.

## Montaje de placas de circuito

Los diagramas siguientes muestran las posiciones de montaje de las placas de control de las unidades de control de acceso modelos CA250, CA4500, CA8500, EC1500 y EC2500. Cada ilustración muestra también las posiciones de montaje de la placa de control, las placas de comunicación, módems (MC9600) y placas de control de salida (OCB-8), según sea necesario.

### Dimensiones de las placas de control CA y EC

- 20.35 cm (8.01 pies) x 28.9 cm (11.38 pies)

### Medio ambiente

- Temperatura: 41°F a 120°F (5°C a 49°C)
- Humedad relativa: 0% a 90% de H.R., sin condensación

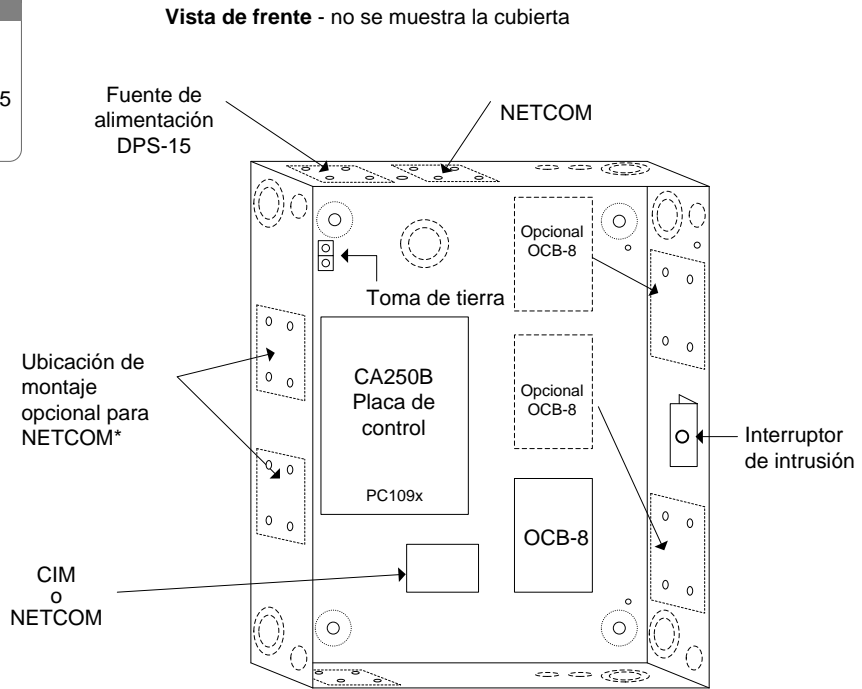
#### Nota

Nunca instale las unidades de control de acceso cerca de equipo de alta tensión.

**Figura 7 – CA250 con las posiciones de montaje de las placas de circuito**

- Componentes**
- 1 x placa de control CA250B
  - 1 x OCB-8
  - 1 x fuente de alimentación DPS-15
  - 1 x caja metálica

\* NETCOM – para el montaje lateral, utilice el bloque de terminales solamente. No utilizar el conector de 9 patas.

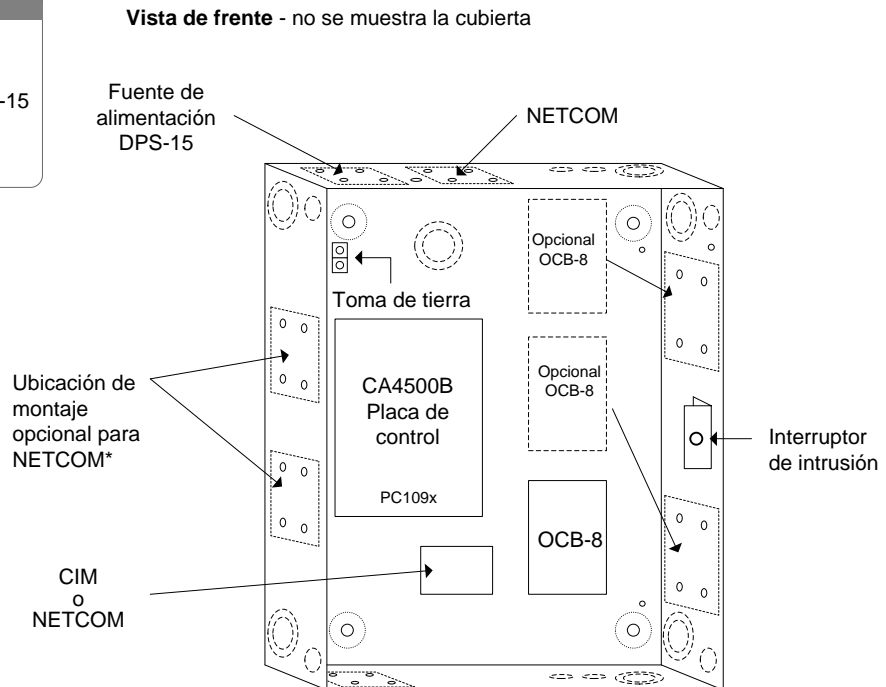


KI-00111S-01-13

**Figura 8 – CA4500 con las posiciones de montaje de las placas de circuito**

- Componentes**
- 1 x placa de control CA4500B
  - 1 x OCB-8
  - 1 x fuente de alimentación DPS-15
  - 1 x caja metálica

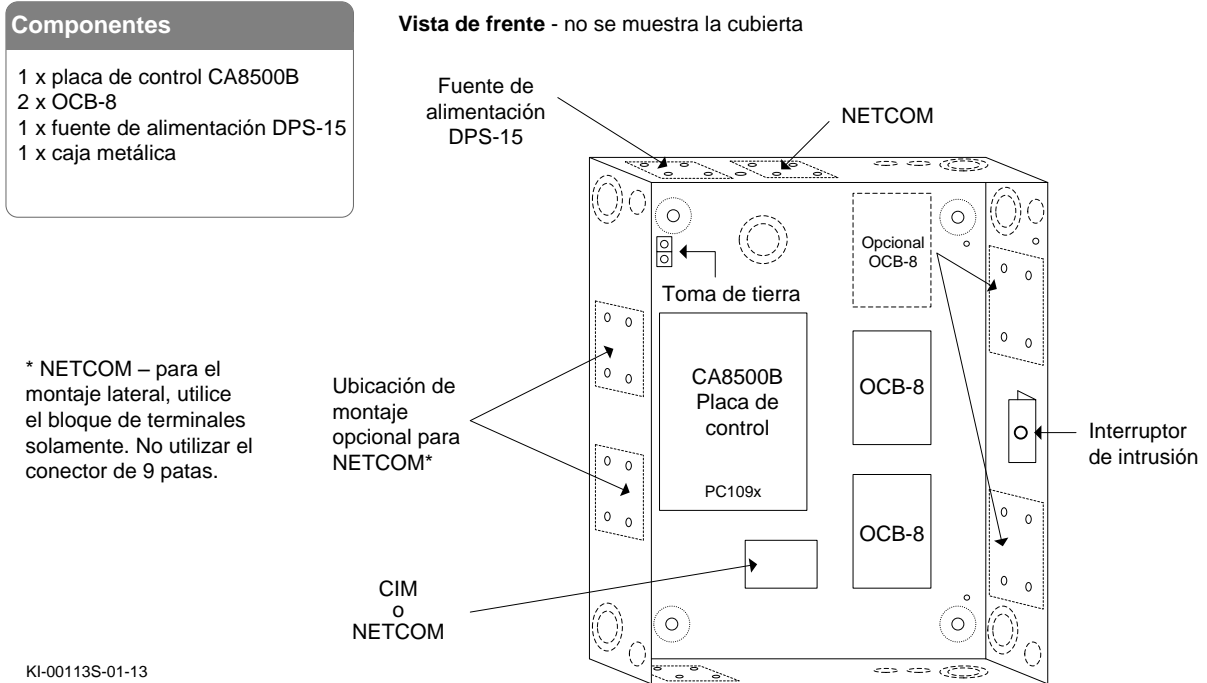
\* NETCOM – para el montaje lateral, utilice el bloque de terminales solamente. No utilizar el conector de 9 patas.



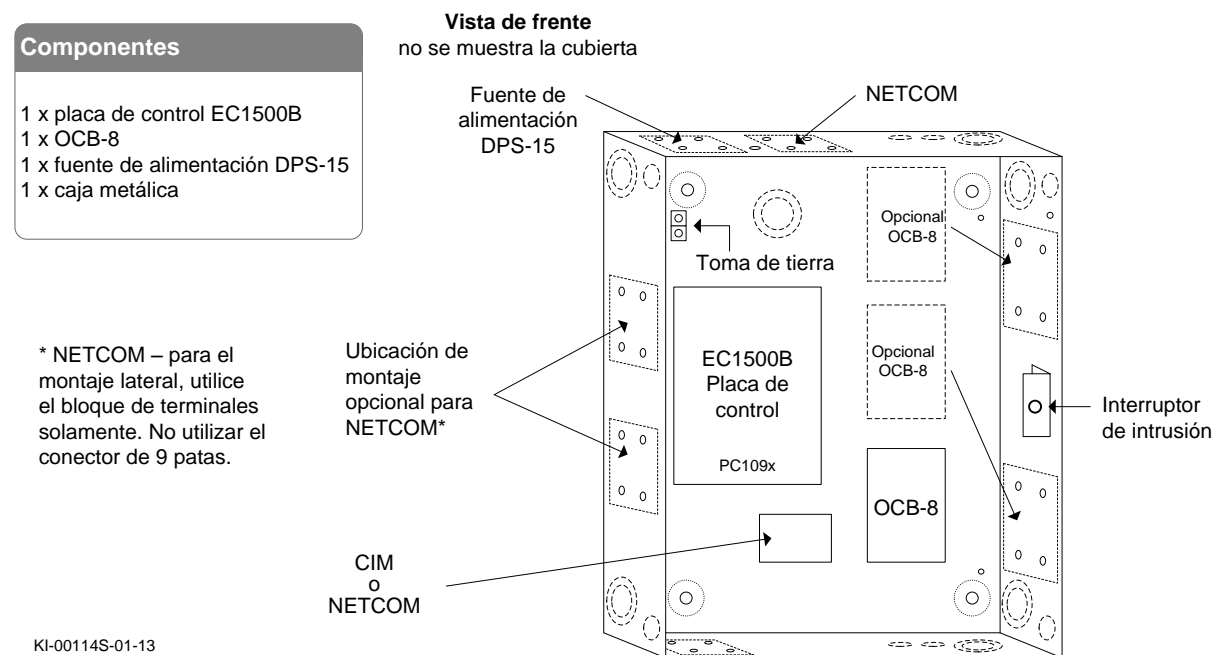
KI-00112S-01-13



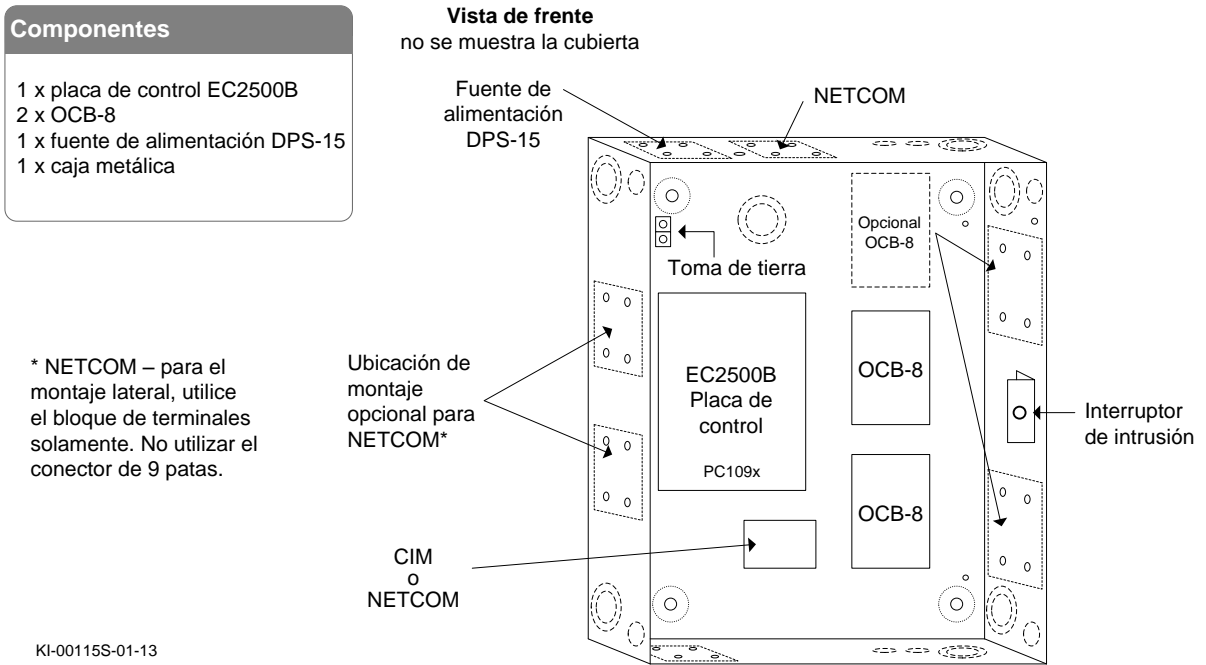
**Figura 9 – CA8500 con las posiciones de montaje de las placas de circuito**



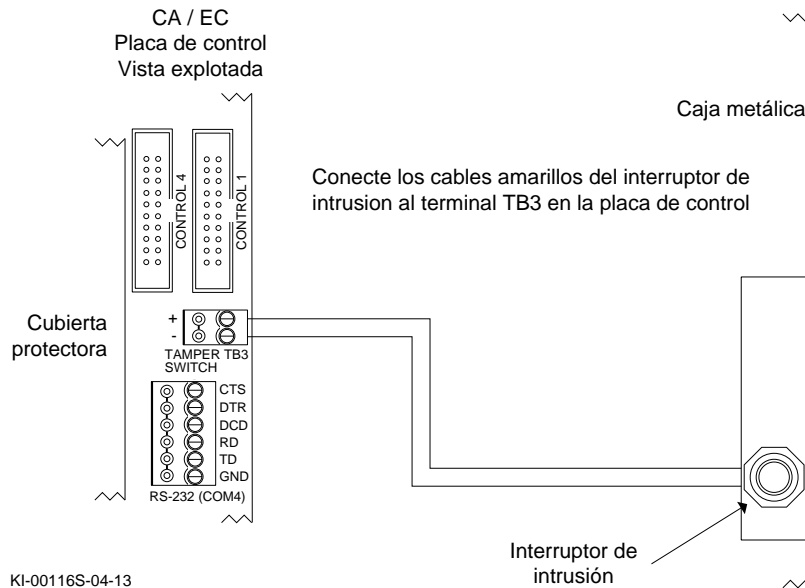
**Figura 10 – EC1500 con las posiciones de montaje de las placas de circuito**



**Figura 11 – EC2500 con las posiciones de montaje de las placas de circuito**



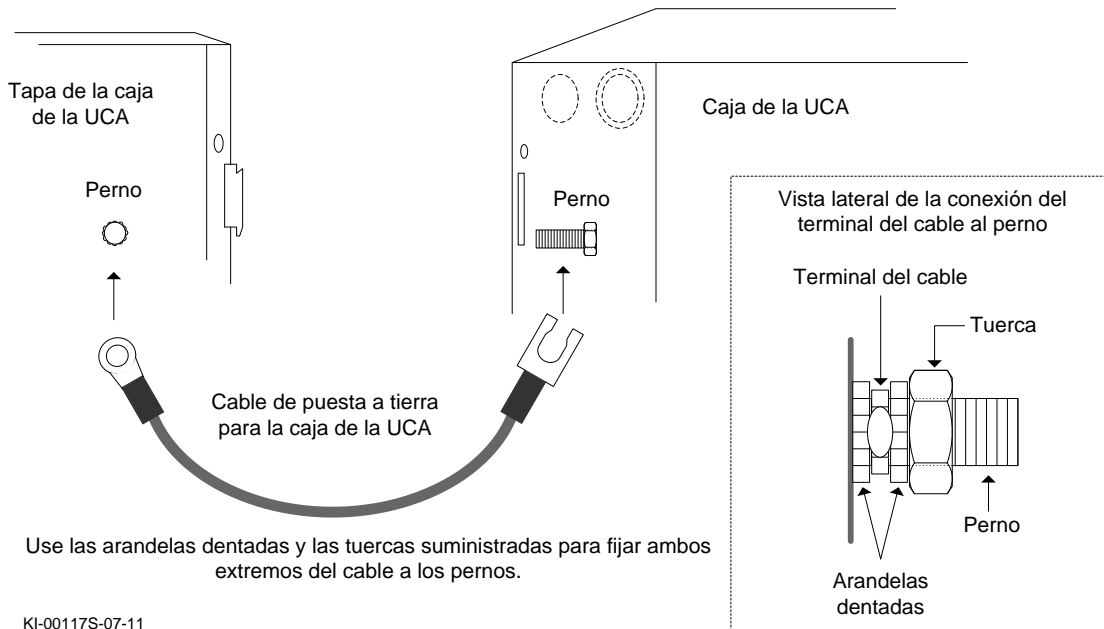
**Figura 12 - Interruptor de intrusión**



# Cable de puesta a tierra para la caja de la ACU

Verifique que el cable de puesta a tierra esté conectado a los pernos indicados tanto de la tapa como de la caja de la ACU. Recuerde que el terminal del cable debe quedar ubicado entre dos arandelas dentadas y bien apretado con una tuerca, como se ilustra en el siguiente diagrama.

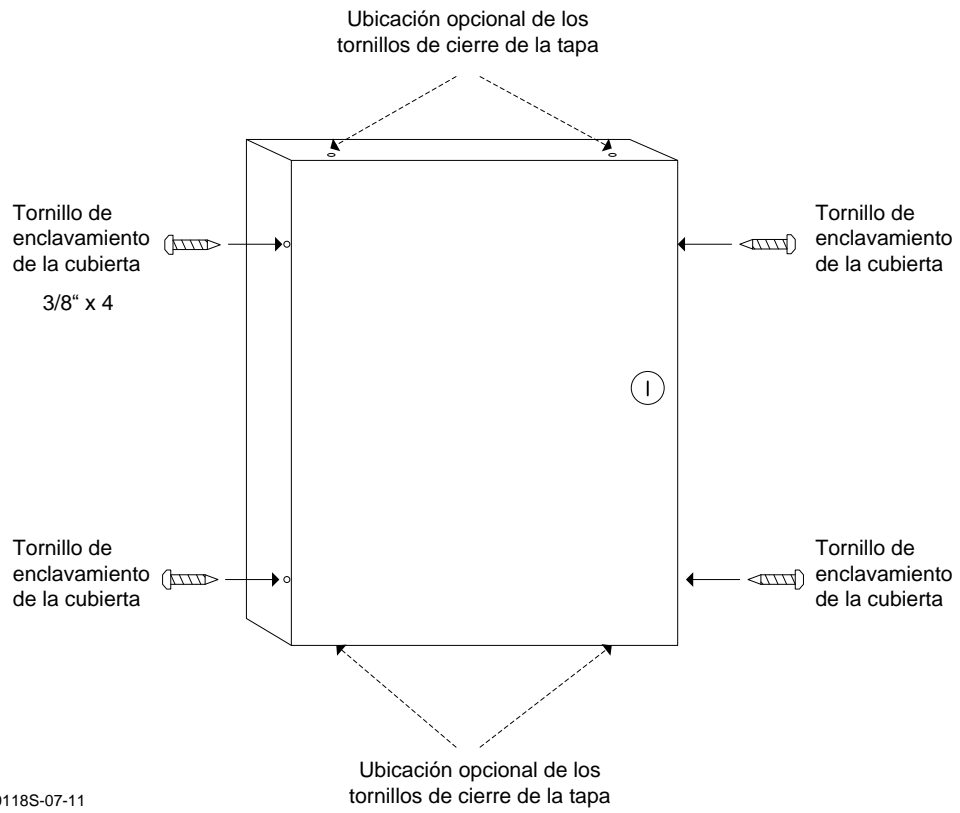
**Figura 13 – Cable de puesta a tierra**



KI-00117S-07-11

**Figura 14 – Montaje la tapa**

**Vista frontal con la tapa del recinto**

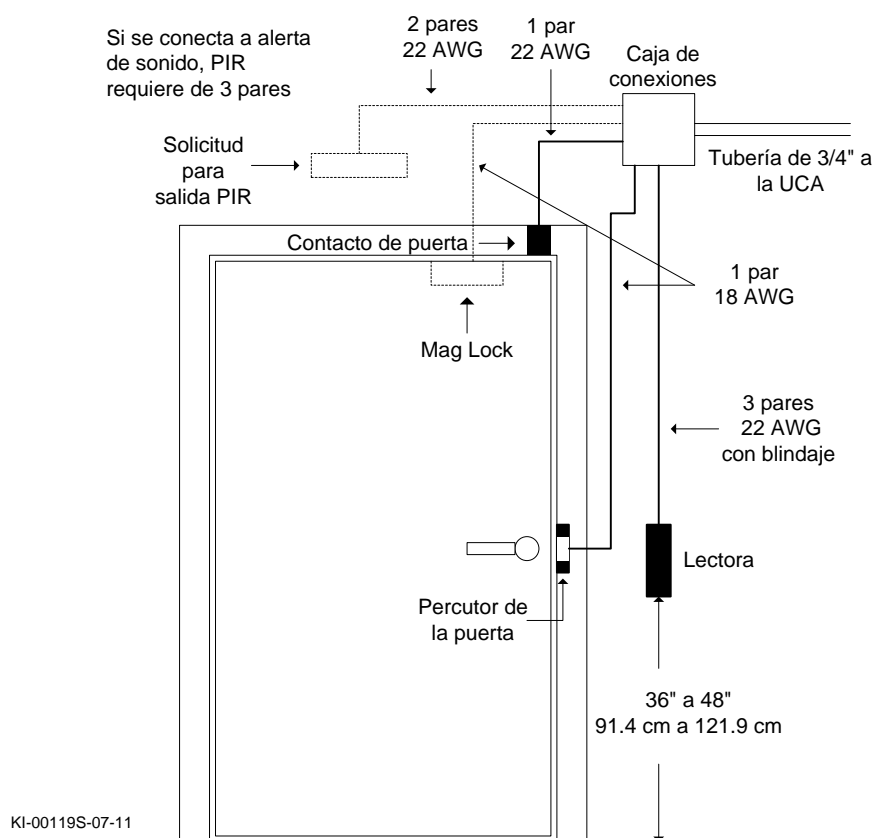


# Montaje de lectoras y accesorios de puerta

En las sub-secciones siguientes se tratan las directrices de los componentes y los diagramas correspondientes. Si desea más información sobre la instalación de accesorios de puertas, consulte la documentación del fabricante. En algunas jurisdicciones, la instalación de una cerradura deberá ser llevada a cabo por un cerrajero certificado. Consulte a las autoridades locales.

El diagrama muestra el uso de una tubería única para conductores a la unidad de control de acceso. Si se usan lectoras de voltajes altos con corrientes mayores de 150 mA, evite tender los cables de comunicaciones en la misma tubería que los cables de la cerradura de la puerta.

**Figura 15 – Disposición típica de puertas**



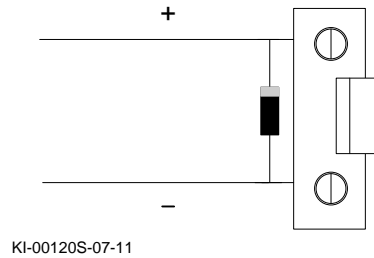
## Accesorios de las cerraduras de puertas

Para el montaje de los accesorios de la cerradura de puertas consulte la documentación del fabricante.

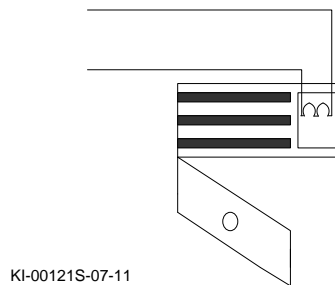
La cerradura deberá ser la apropiada para el punto de acceso y debe cumplir con todos los reglamentos de incendio y seguridad. En caso necesario, consulte a los funcionarios locales, como sería el departamento de bomberos, para asegurarse que la instalación cumple con los reglamentos de seguridad municipales, estatales o provinciales. Es posible que se necesite obtener licencias para instalar cerraduras electromagnéticas.

Utilizando una batería para la alimentación, compruebe que la puerta funciona correctamente - alineación, retención, activación, desactivación - antes de conectarse a la unidad de control de acceso de Keyscan.

**Figura 16 – Conexiones típicas de percutor de puerta**



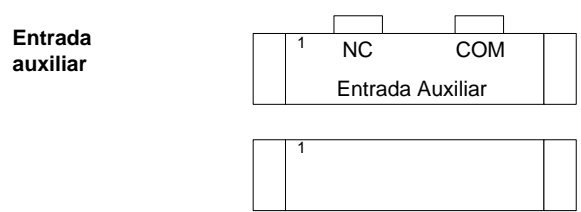
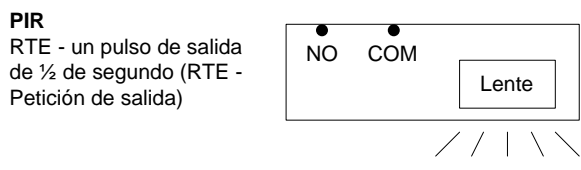
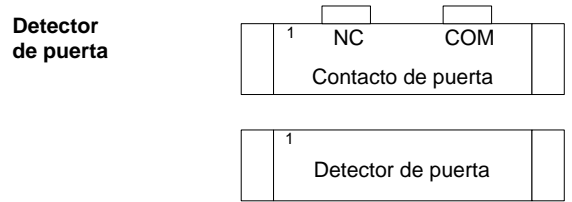
**Figura 17 – Conexión típica de puerta de Maglock**



# Contactos de puerta, pulsadores de salida y entradas de datos auxiliares

El diagrama que aparece a continuación muestra los contactos de la puerta, los pulsadores de salida, PIR, y las entradas de datos auxiliares. Si desea instrucciones de montaje, consulte la documentación del fabricante. No tienda los cables de manera que corran paralelos con el cableado de CA o con dispositivos de iluminación fluorescente. Eso puede causar inducción de CA e interferencia en las transmisiones.

**Figura 18 – Contactos de puertos, pulsadores de salida, PIR e ingresos auxiliares**



NO = Normalmente abierto  
NC = Normalmente cerrado

KI-00122S-07-11

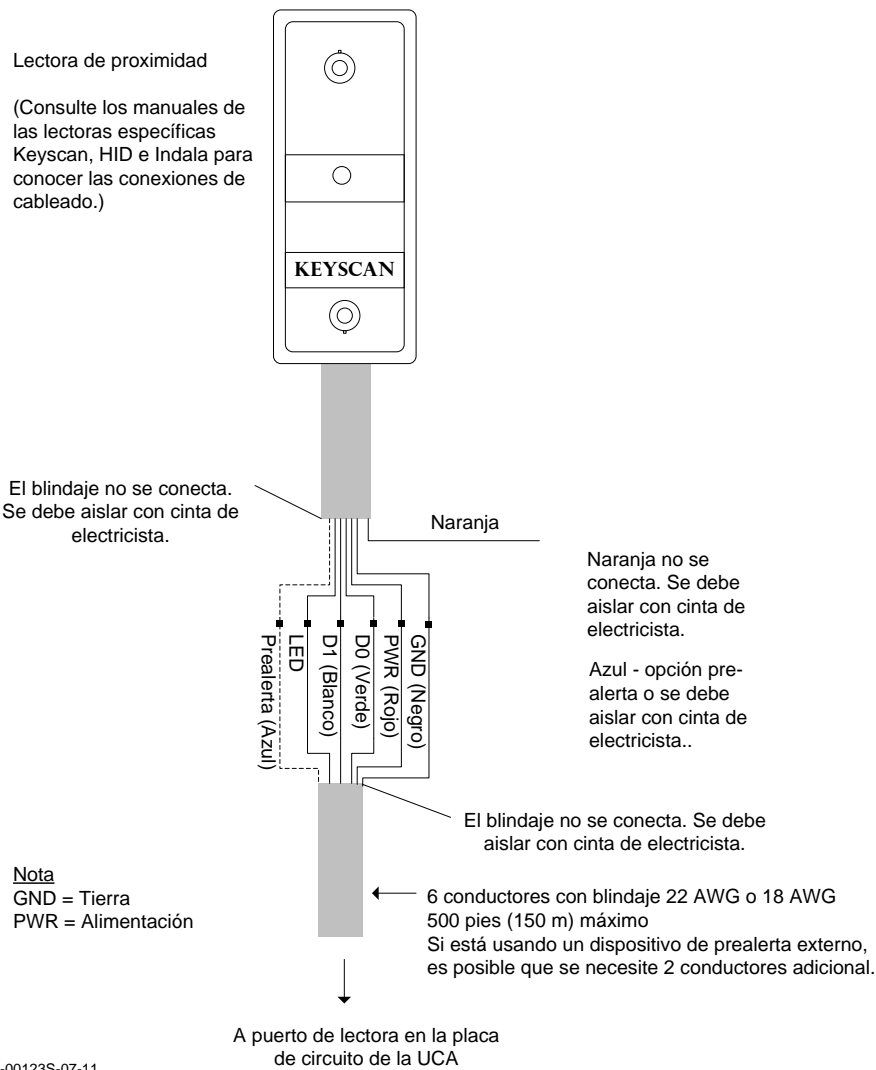
# Lectoras

Nunca instale las lectoras cerca de equipo de alta tensión. Para comodidad del acceso, las lectoras deberán estar instaladas del lado del picaporte de la puerta. Al instalar las lectoras de proximidad para supervisar la actividad de entrada y salida en la misma puerta, instale las lectoras a distancias entre sí mayores que el alcance de señales de radio combinado.

Por ejemplo, si el alcance de lectura es 4 pulgadas (10 cm), instale las dos lectoras a una distancia entre ambas que sobrepase 8 pulgadas (20 cm). Si desea información para la instalación de lectoras sobre superficies metálicas, consulte la documentación del fabricante.

Si una puerta o lector se encuentra más allá de la distancia máxima de cableado a la UCA, use un juego de extensible Keyscan WIEEX2, hasta una distancia máxima de 4000'(1219.2 m).

**Figura 19 – Conexión de la lectora de puerta**





# Terminación del cableado en la UCA

---

En las sub-secciones siguientes se proporciona la terminación del cableado del sistema en las unidades de control de acceso.

## Placa de circuito OCB-8

La tarjeta de circuito impreso OCB-8 de Keyscan se utiliza para el cierre de los circuitos de las cerraduras de puertas, cerraduras magnéticas, relés de ascensores y outputs de alarma/auxiliares en la unidad de control del acceso. Para obtener las graduaciones y conexiones específicas, consulte la información sobre el cierre de los circuitos correspondientes señalados arriba.

**Tabla 3 – Especificaciones de la tarjeta de circuito impreso OCB-8**

OCB-8	
<b>Alimentación</b>	12 VCD – 230 mA
<b>Salidas de Relé</b>	Contactos de forma C, de 10 amperios CA de 24 V o 5 amperios CC de 30 V
<b>Número de Relé</b>	8
<b>Dimensiones</b>	8.6 cm x 12.5 cm (3 3/8" x 4 7/8")
<b>Ambiente Operativo</b>	Temperatura: 5° C to 49° C (41° F to 120° F) Humedad: de 0% a 90% H.R., sin condensación

## Terminación del cableado de cerraduras

Se debe utilizar una fuente de alimentación diferente para los percutores de las puertas y otros equipos que trabajen con 12 VCD. La fuente de alimentación deberá contar con una batería de reserva para seguir funcionando en caso de una falla de la alimentación. Recuerde que al agregar equipos al sistema existente, deberá tomarse en cuenta si es que la fuente de alimentación puede soportar el aumento de consumo de corriente.

Para calcular las necesidades totales de corriente de una fuente de alimentación, use la fórmula siguiente, que ya incorpora un factor de tolerancia de 30%:

- Corriente total = (amperios del Dispositivo A + amperios del Dispositivo B + amperios del Dispositivo C, etc.) x 1.30

### Ejemplo

Se va a llevar a cabo la instalación de una cerradura electromagnética y 3 percutores que requieren 12 VCD:

Cerradura electromagnética (Mag Lock) 100mA + percutor A 200mA + percutor B 200mA + percutor C 200mA x 1.30 = 910mA

Para este ejemplo, bastaría una fuente de alimentación separada de 1 amperio para los percutores de las puertas.

### Importante

El consumo total de corriente de los dispositivos no puede ser mayor que la corriente de la fuente de alimentación.

## Interruptores de estado de relés

Las placas de relés cuentan con interruptores que deben ajustarse a "Normal" o "Reversa". Cada relé tiene un diodo LED que indica el estado del mismo relé:

- Normal - el diodo LED de la placa de circuito no se ilumina cuando la puerta está cerrada
- Reversa - el diodo LED de la placa de circuito se ilumina cuando la puerta está cerrada

Se suministran los diodos con los paneles de control de acceso de Keyscan. Los diodos deben instalarse en paralelo a todos los percutores de puerta de CD como se muestra en la Figura 23. El cátodo del diodo se conecta al lado positivo del percutor en la puerta. El ánodo del diodo se conecta al conductor de retorno común. Los diodos deberán estar instalados para obtener un funcionamiento correcto.

## Dispositivos abre al fallar o cierra al fallar

El lado positivo de la fuente de alimentación debe conectarse a las salidas comunes de los relés de puerta, mismos que aparecen rotulados en la placa de circuito de los relés.

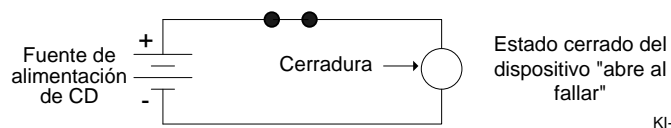
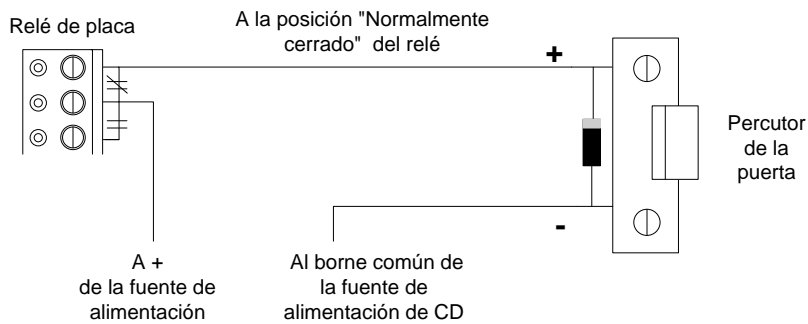
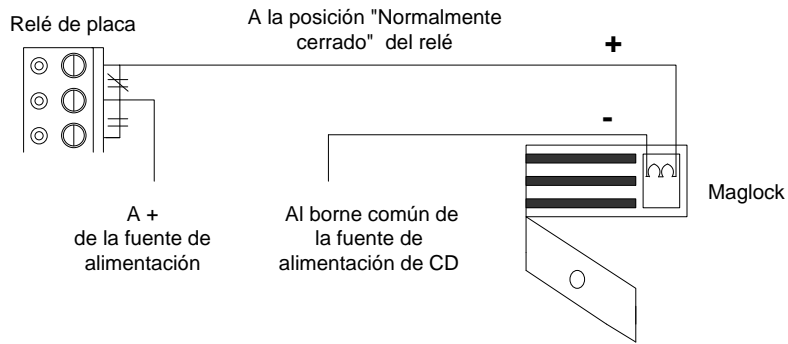
Para los percutores "abre al fallar" y "cierra al fallar" de las puertas, deben efectuarse las conexiones de relés siguientes:

- "Abre al fallar" - Se conecta el borne positivo del percutor de puerta a la posición 'Normalmente cerrado' en la placa de circuito del relé. Conecte el cable del retorno al Común de la fuente de alimentación de CD usando la lengüeta de tierra en la caja de la UCA.
- "Cierra al fallar" - Se conecta el borne positivo del percutor de puerta a la posición 'Normalmente abierto' en la placa de circuito del relé. Conecte el cable del retorno al Común de la fuente de alimentación de CD usando la lengüeta de tierra en la caja de la UCA.

### Advertencia

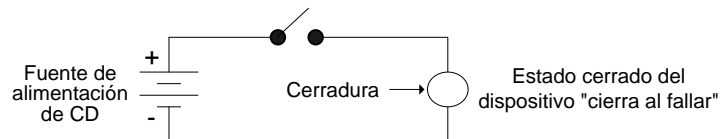
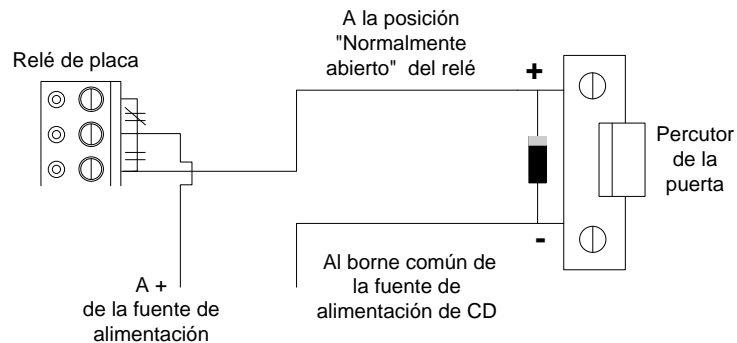
Antes de asegurar alguna salida, cerciórese de que todo el cableado a los accesorios eléctricos de la puerta cumple totalmente con los reglamentos de incendio y de construcción federales, estatales, provinciales o municipales.

**Figura 20 – Condición de cerradura - dispositivo abre al fallar**



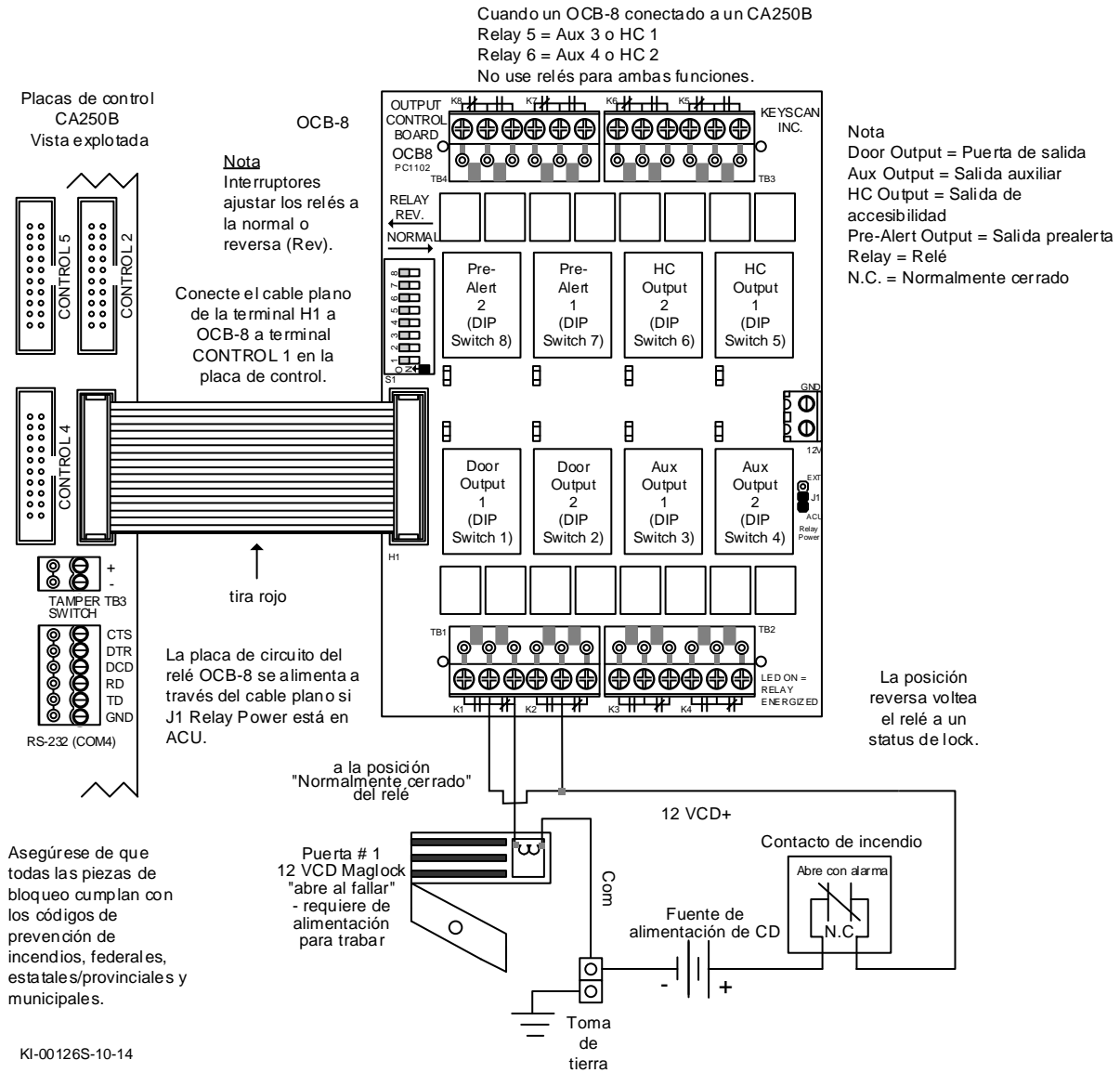
KI-00124S-07-11

**Figura 21 – Condición de cerradura - dispositivo cierra al fallar**

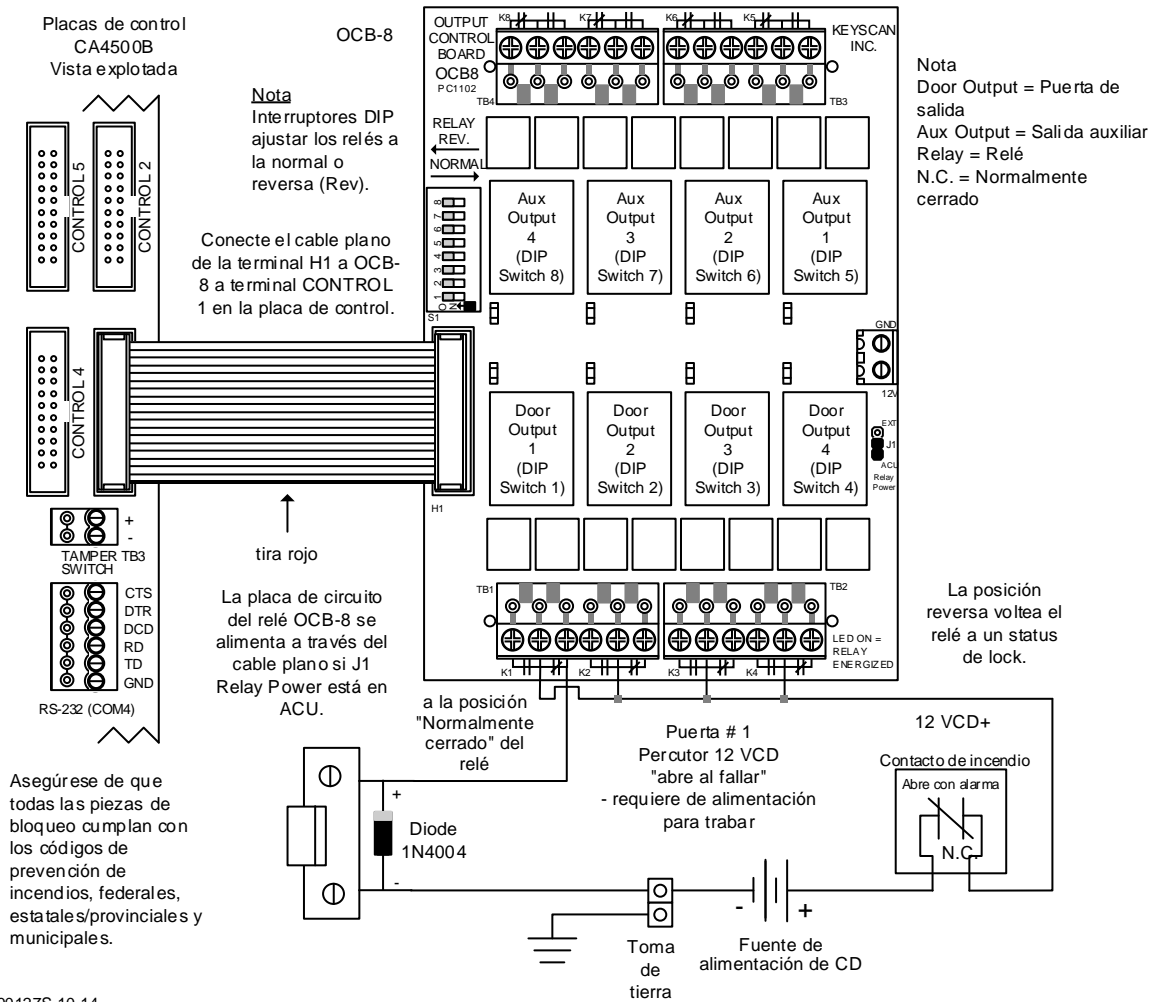


KI-00125S-07-11

**Figura 22 – Terminación del cableado de cerraduras CA250B**

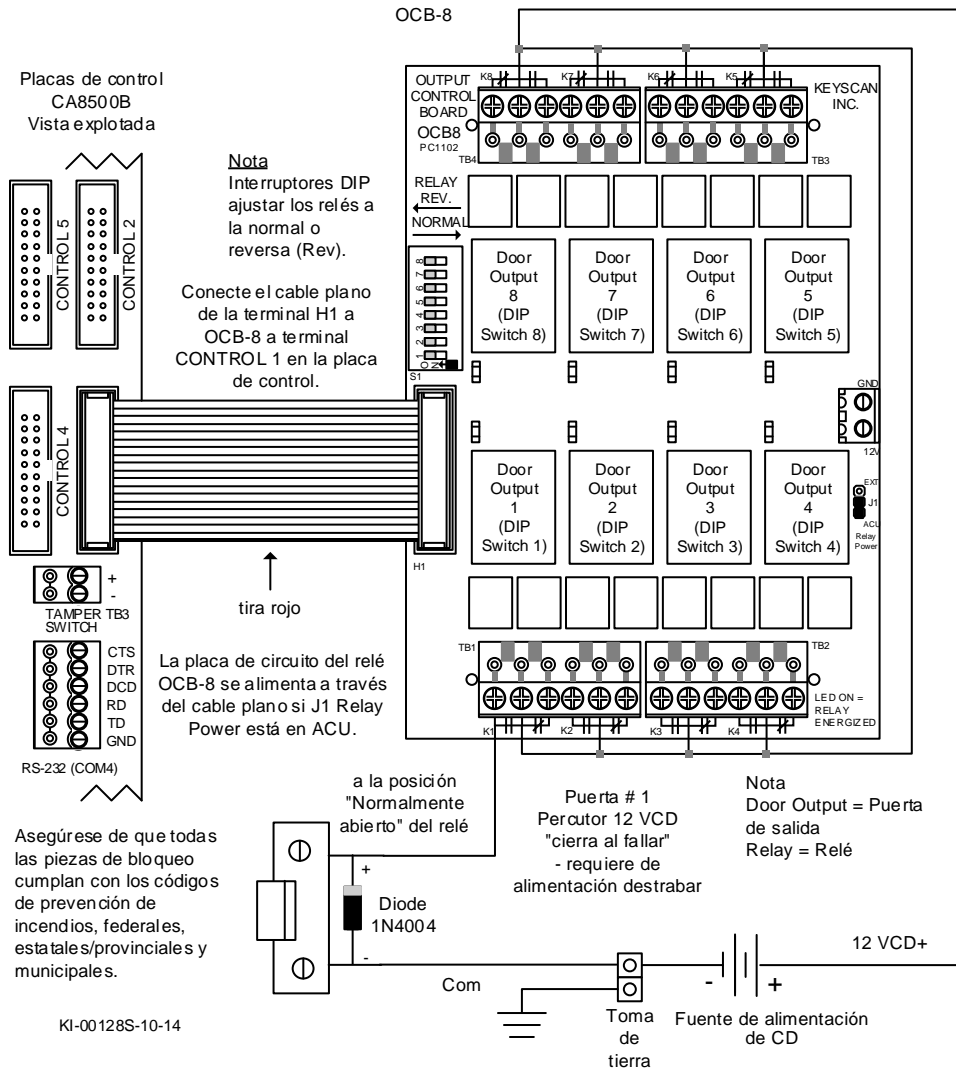


**Figura 23 – Terminación del cableado de cerraduras CA4500B**



KI-00127S-10-14

**Figura 24 – Terminación del cableado de cerraduras CA8500B**



# Terminación del cableado de entradas

En los temas secundarios que aparecen a continuación, se proporcionan las terminaciones del cableado de puertas, salidas y entrada de datos de alarmas auxiliares.

## Conexiones de la supervisión de puertas

Para supervisar la seguridad de una puerta se usa un contacto normalmente cerrado. Las entradas de datos de la puerta se desvían a un dispositivo de derivación durante el tiempo de apertura del relé de la puerta.

## Conexiones de dispositivo de salida

Un contacto normalmente abierto del dispositivo de salida desbloquea su puerta asignada durante el tiempo de apertura asignado al relé de la puerta y anula la entrada de la alarma durante el tiempo de apertura asignado de la puerta. Un ejemplo de dispositivos de salida son los pulsadores de salida o los detectores de movimiento (PIR), etc.

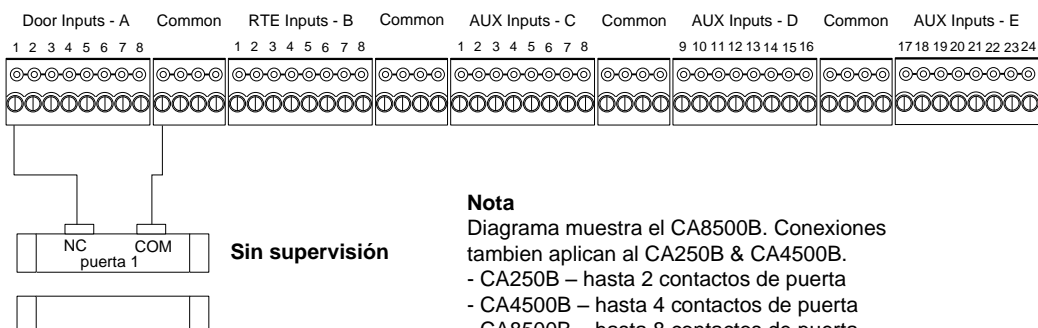
Keyscan recomienda una PIR con un pulso de salida de 1/2 de segundo y apropiado para su entorno.

## Conexiones de supervisión de seguridad

Para la supervisión de huecos de escalera, puertas interiores o ventanas, se puede conectar un dispositivo normalmente cerrado a una entrada de datos de una alarma auxiliar. Las entradas de datos de alarmas auxiliares pueden conectarse a detectores infrarrojos o a un sistema de alarma existente con un contacto normalmente cerrado de salida auxiliar de un relé.

**Figura 25 – Terminación del cableado de entradas - Contactos de puerta**

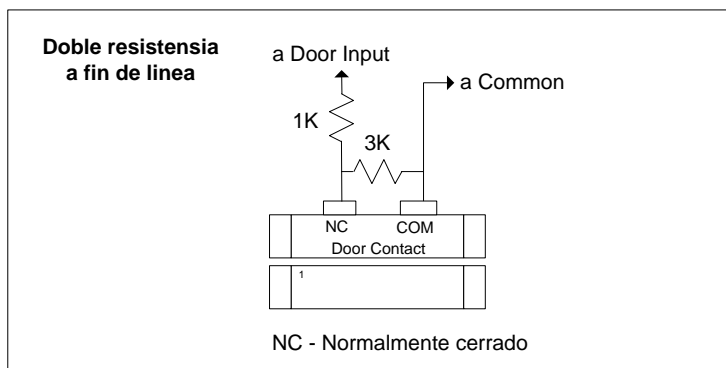
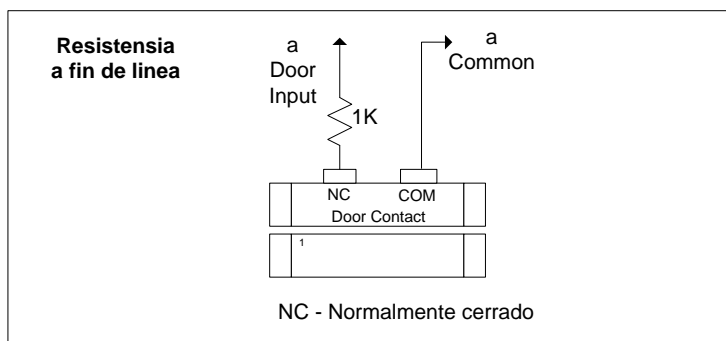
**Vista explotada de CA8500B**



**Nota**  
 Diagrama muestra el CA8500B. Conexiones también aplican al CA250B & CA4500B.  
 - CA250B – hasta 2 contactos de puerta  
 - CA4500B – hasta 4 contactos de puerta  
 - CA8500B – hasta 8 contactos de puerta

Contacto de puerta  
 NC – normalmente cerrado

Tipo de supervisión ajustan de la software de Client. Ajustes aplican a todas las entradas de la unidad de control de acceso.

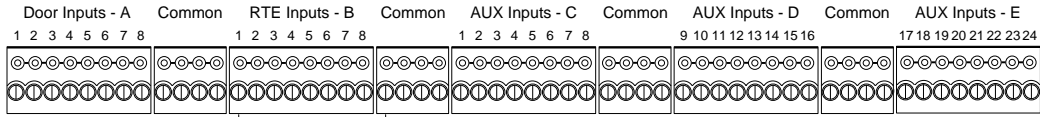


KI-00129S-12-13

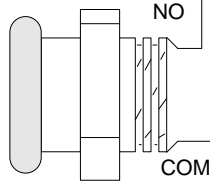


**Figura 26 – Terminación del cableado de entradas - Pulsador de salida**

**Vista explotada de CA8500B**



**Pulsador de salida**



**Sin supervisión**

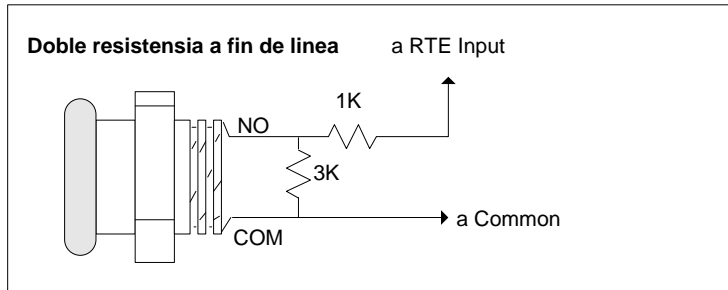
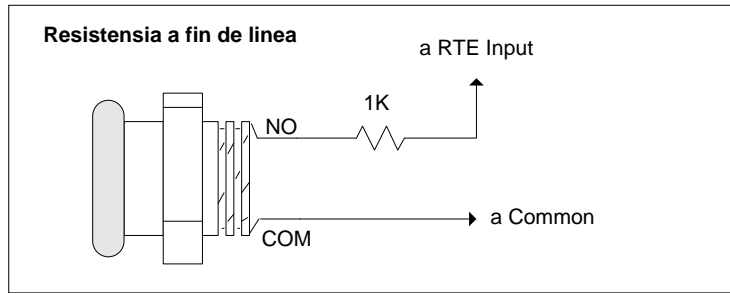
**Nota**

Diagrama muestra el CA8500B. Conexiones también aplican al CA250B & CA4500B.

- CA250B – hasta 2 RTE Inputs
- CA4500B – hasta 4 RTE Inputs
- CA8500B – hasta 8 RTE Inputs

NO – normalmente abierto

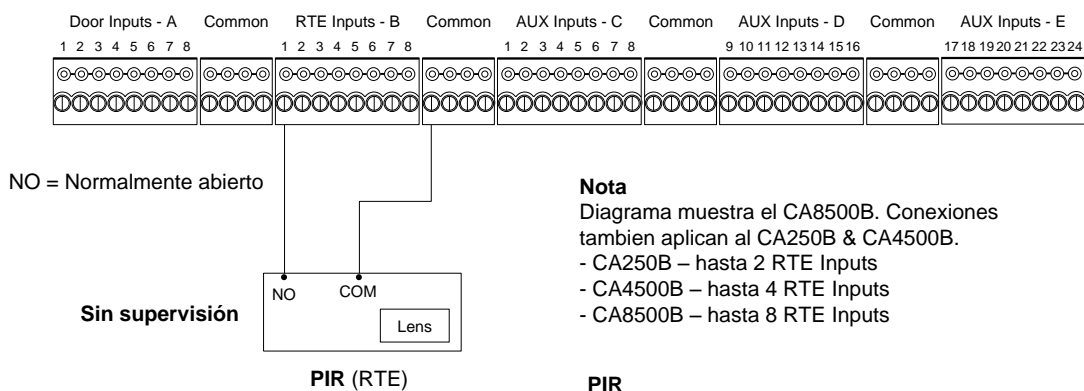
Tipo de supervisión ajustan de la software de Client. Ajustes aplican a todas las entradas de la unidad de control de acceso.



KI-00130S-12-13

**Figura 27 – Terminación del cableado de entradas - PIR**

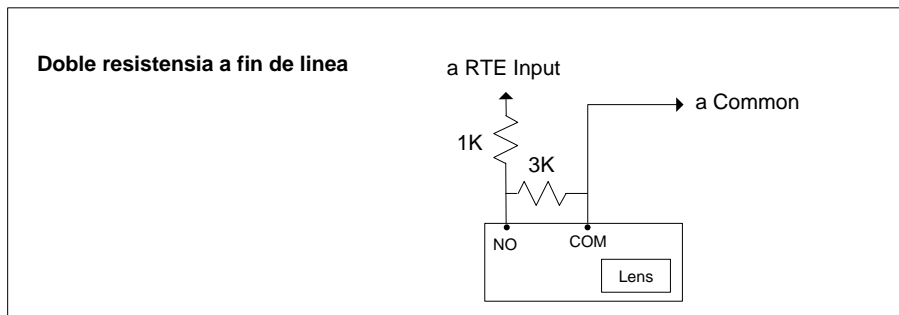
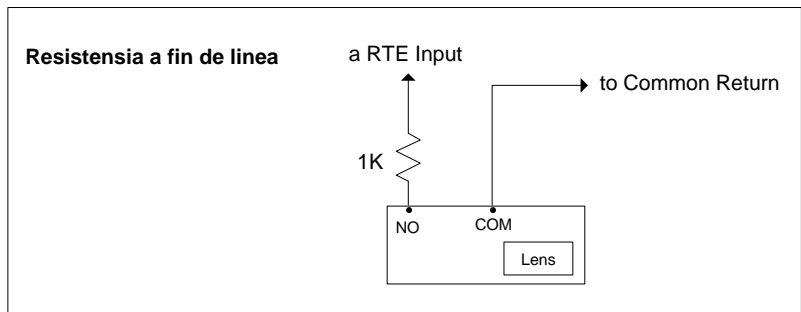
**Vista explotada de CA8500B**



**Nota**  
 Diagrama muestra el CA8500B. Conexiones también aplican al CA250B & CA4500B.  
 - CA250B – hasta 2 RTE Inputs  
 - CA4500B – hasta 4 RTE Inputs  
 - CA8500B – hasta 8 RTE Inputs

**PIR**  
 RTE - un pulso de salida de ½ de segundo  
 (RTE - Petición de salida)

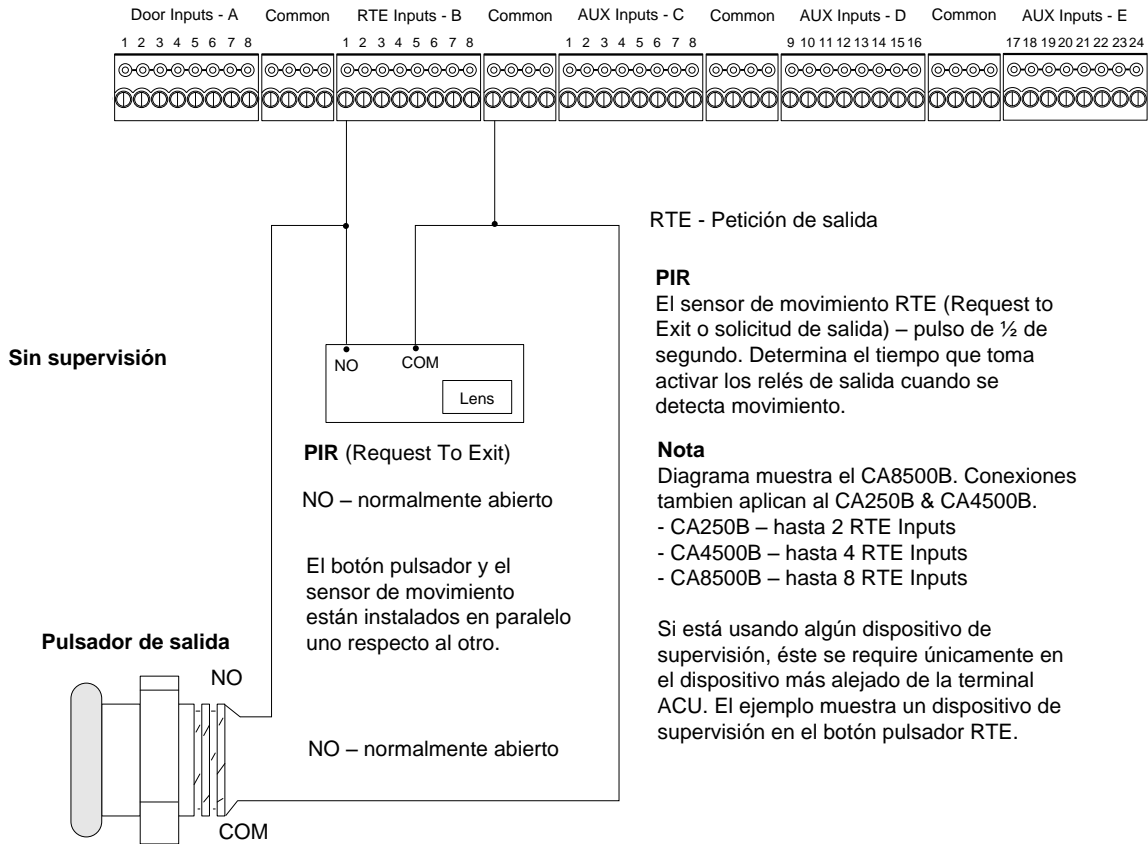
Tipo de supervisión ajustan de la software de Client. Ajustes aplican a todas las entradas de la unidad de control de acceso.



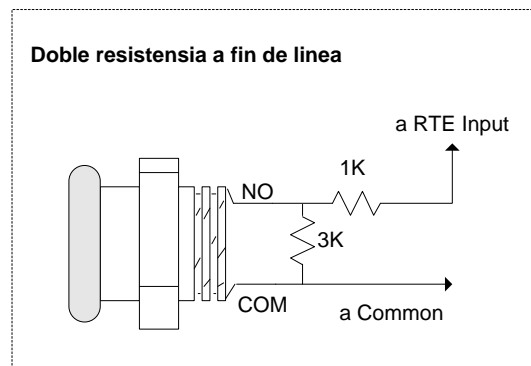
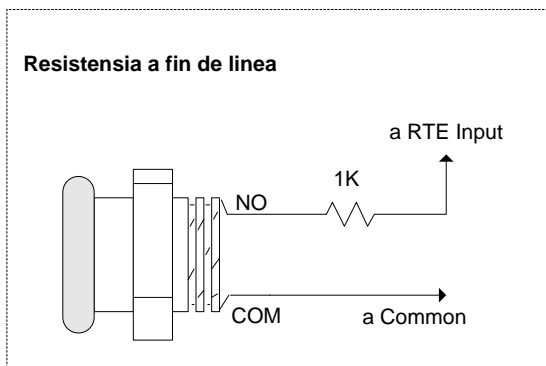
KI-00131S-12-13

**Figura 28 – Terminación del cableado de entradas - PIR y Pulsador de salida**

**Vista explotada de CA8500B**



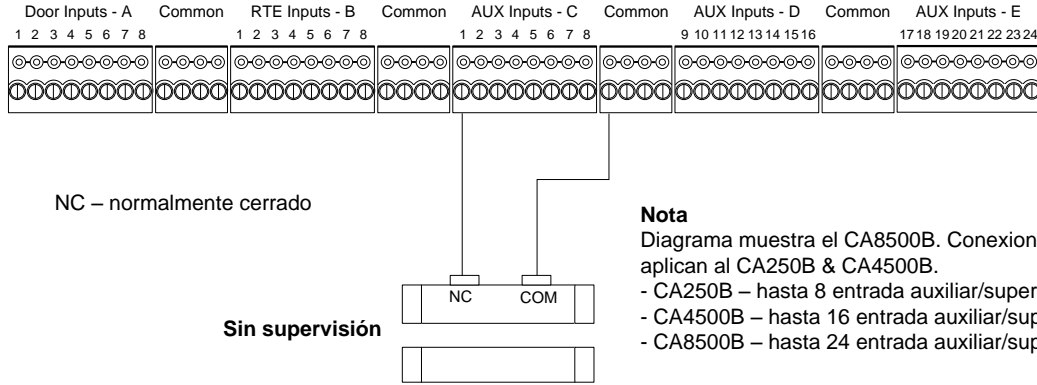
Tipo de supervisión ajustan de la software de Client. Ajustes aplican a todas las entradas de la unidad de acceso.



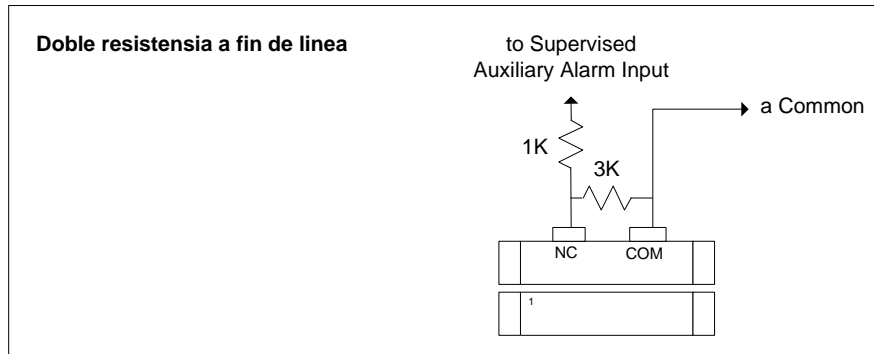
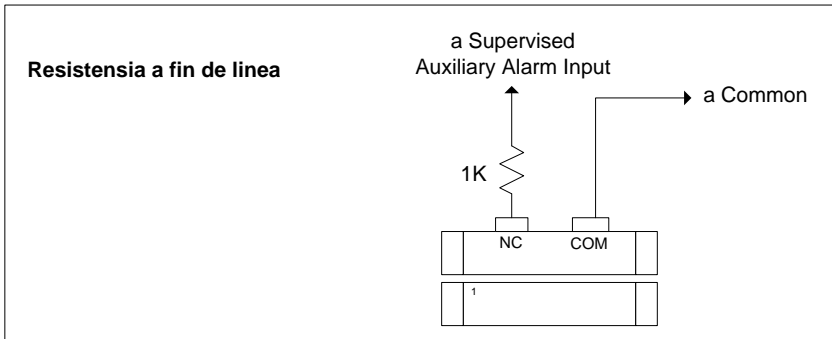
KI-00132S-12-13

**Figura 29 – Terminación del cableado de entradas – Entrada auxiliar/supervisado**

**Vista explotada de CA8500B**



Tipo de supervisión ajustan de la software de Client. Ajustes aplican a todas las entradas de la unidad de control de acceso.



KI-00133S-12-13

# Terminación del cableado del piso del elevador

Si la unidad de control del elevador (UCE) regula más de 8 pisos, se necesitan placas de circuito de salida de control múltiple (OCB-8). En la tabla siguiente podrá encontrar las conexiones de cable plano elevador/piso de la terminal OCB-8 a la terminal UCE.

## Ajustes del interruptores y puente OCB-8

- Interruptores DIP 1 a 8 se ajustan en la posición Reversa
- Puente J1 Relay Power se ajusta a EXT

### Nota

Compruebe que todos los accesorios del piso cumplen con los reglamentos federales, estatales, provinciales o municipales de incendio.

**Tabla 4 – Conexiones de cable plano OCB-8 a EC 1500B**

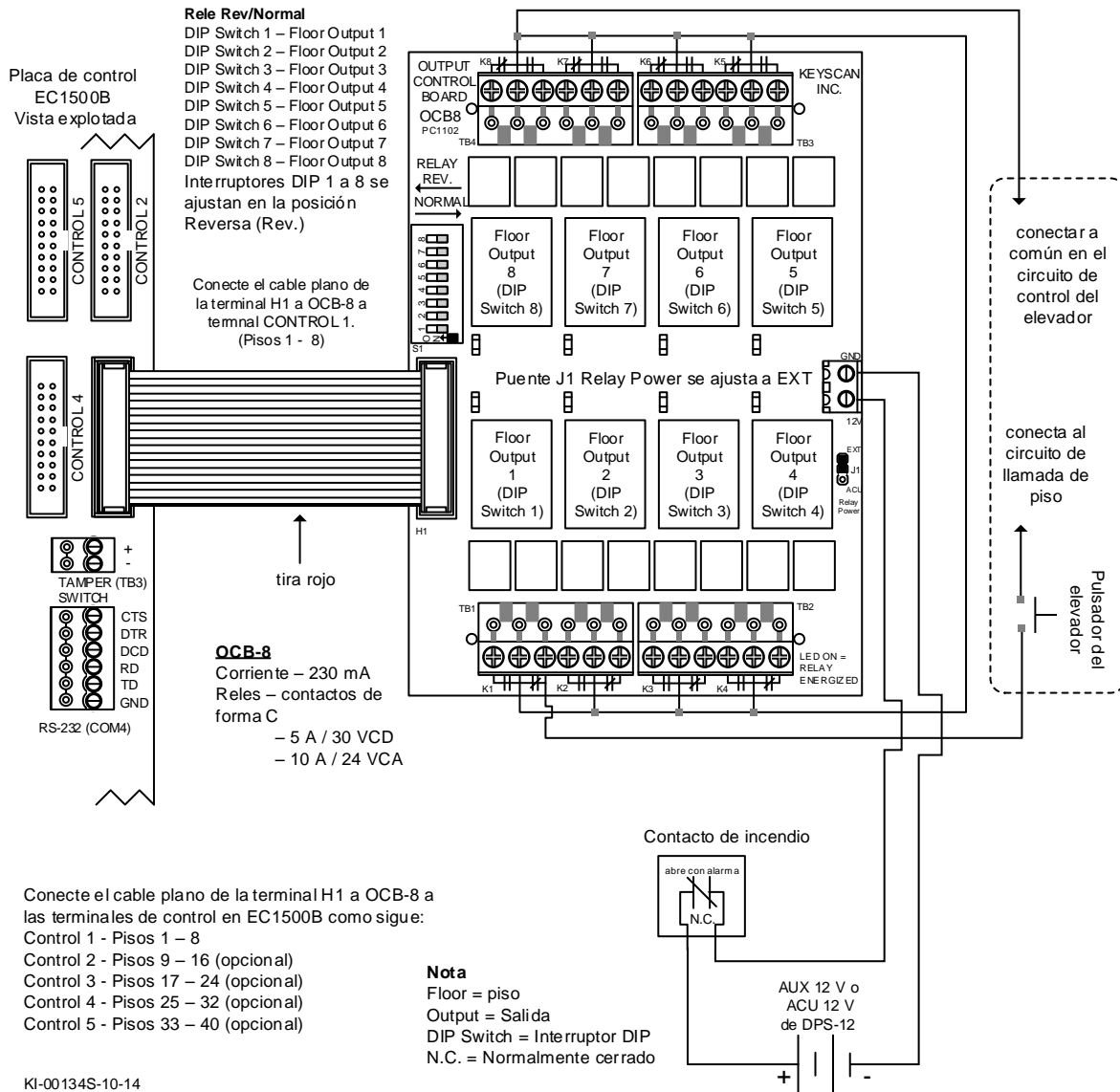
Terminal OCB	Terminal UCE	Elevador	Pisos
1º. OCB-8 - H1	Control 1	1	1 - 8
*2º. OCB-8 - H1	Control 2	1	9 - 16
*3º. OCB-8 - H1	Control 3	1	17 - 24
*4º. OCB-8 - H1	Control 4	1	25 - 32
*5º. OCB-8 - H1	Control 5	1	33 - 40

**Tabla 5 – Conexiones de cable plano OCB-8 a EC 2500B**

Terminal OCB	Terminal UCE	Elevador	Lectora	Pisos
1º. OCB-8 - H1	Control 1	1	1	1 - 8
*2º. OCB-8 - H1	Control 2	1	1	9 - 16
*3º. OCB-8 - H1	Control 3	2	2	1 - 8
*4º. OCB-8 - H1	Control 4	2	2	9 - 16

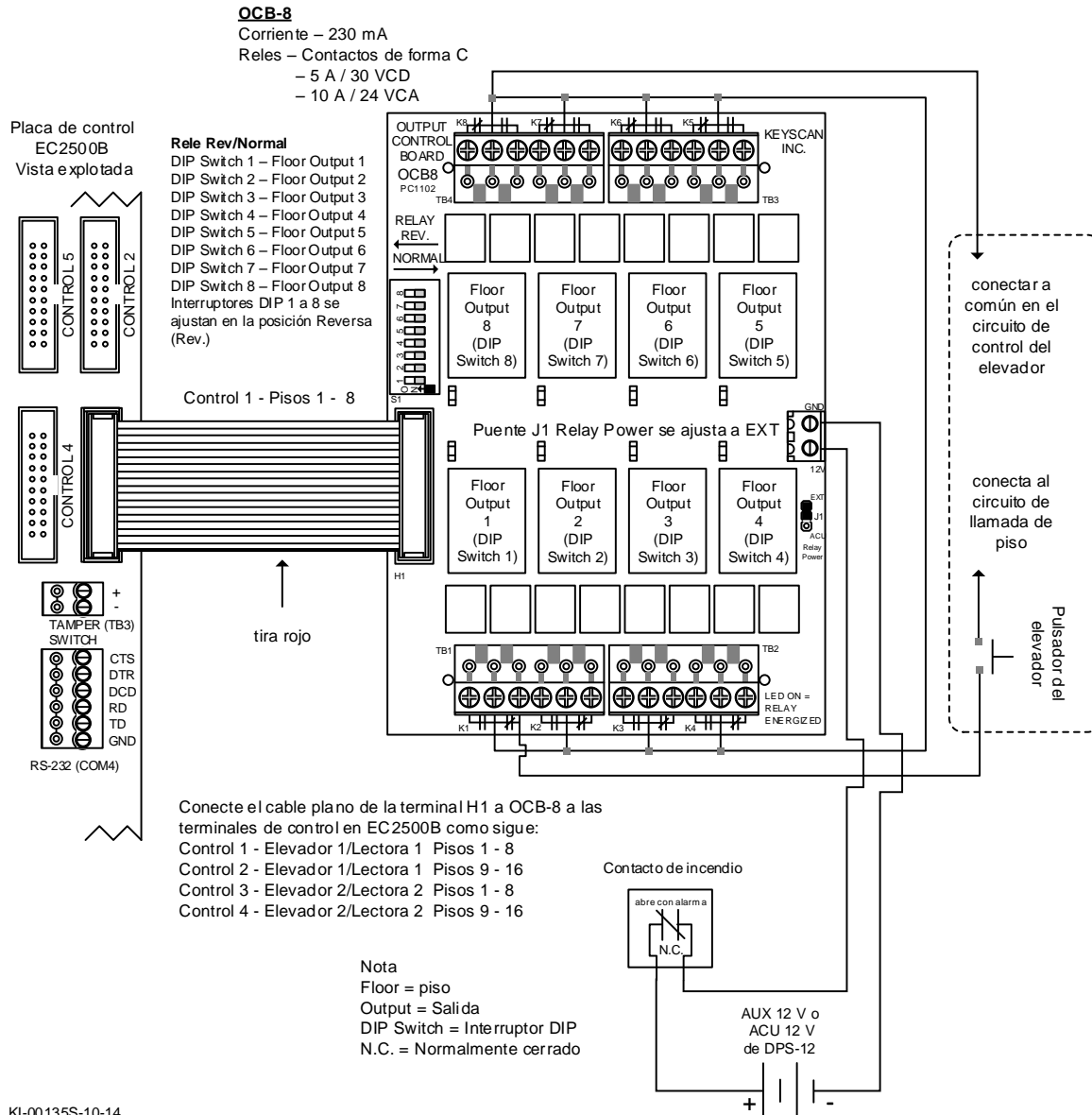
\* Las OCB-8 optativas deberán adquirirse por separado.

**Figura 30 – Terminación del cableado de piso EC1500B**



KI-00134S-10-14

**Figura 31 – Terminación del cableado de piso EC2500B**

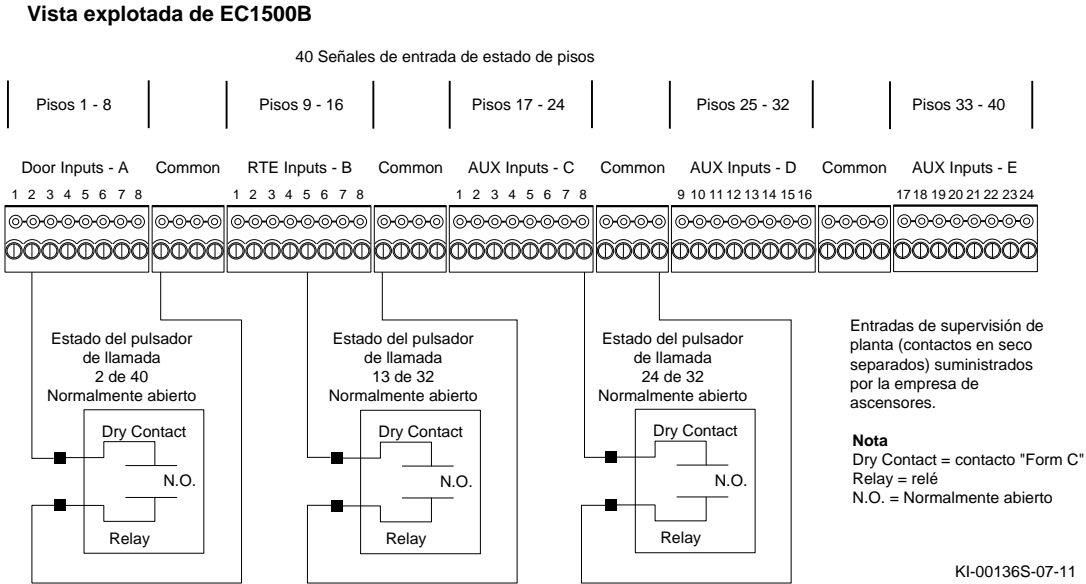


KI-00135S-10-14

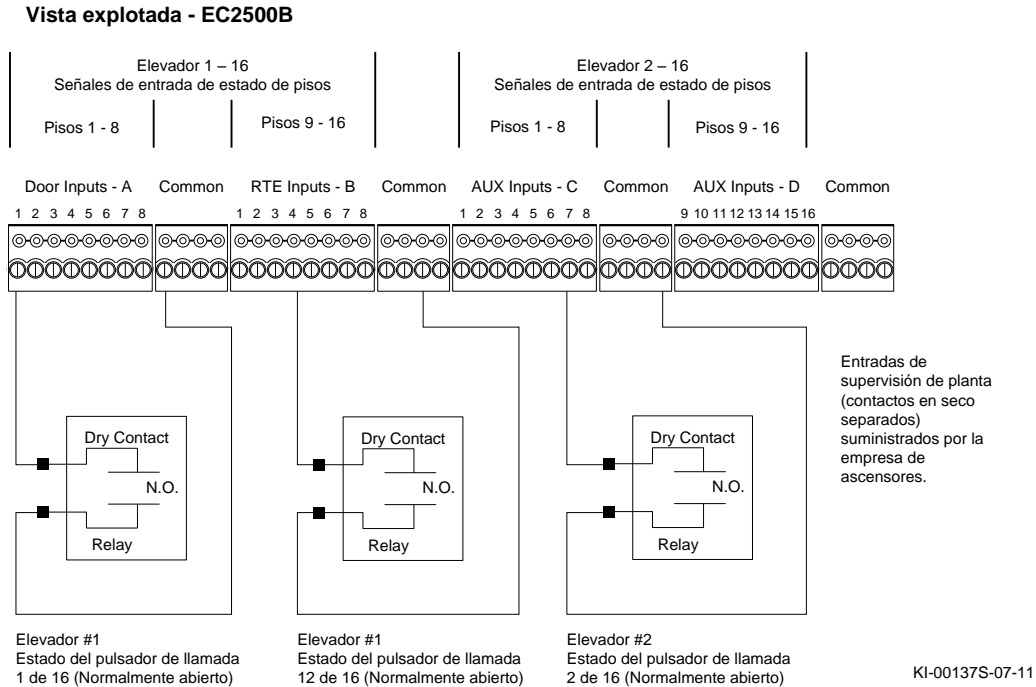
# Terminación del cableado de piso de entrada

Una EC 1000 con 5 placas de circuito de control de salidas puede regular hasta 40 pisos. Las unidades EC1000 y EC2000 no proveen estado de piso con supervisión.

**Figura 32 – Terminación del cableado de entrada de piso de EC1500B**



**Figura 33 – Terminación del cableado de entrada de piso de EC2500B**





# Terminación del cableado de lectora en la UCA

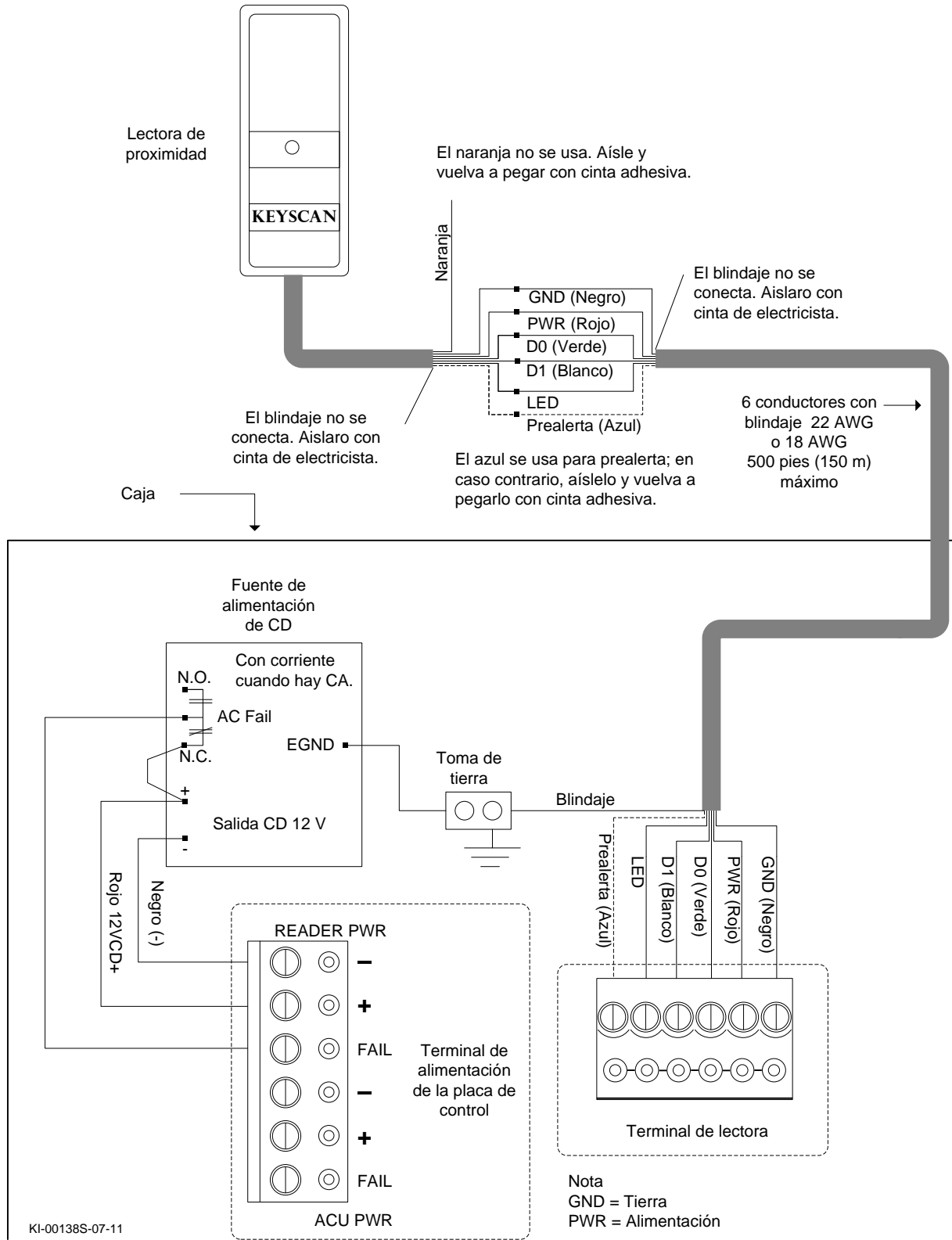
El cable de las lectoras deberá ser de 6 conductores 22AWG blindado (lectoras de elevadores – 6 conductores 18 AWG blindado) o un cable con armadura. 18 AWG es una medida de cable aceptable para las lectoras que consumen mucha corriente, tal como Indala PX620 o HID5375. El conductor de blindaje de cada par deberá conectarse a tierra en la lengüeta de tierra de la UCA y quedar aislado y cubierto con cinta de electricista en la lectora. Si está transmitiendo una señal de protocolo Wiegand, la distancia máxima a la que puede quedar una lectora del controlador es 500 pies (152.4 m). Si la distancia es mayor, instale un WIEEX en cada lectora, con lo que la distancia aumenta a 4000 pies (1219.2 m.). Consulte Apéndice D – WIEEX2 de la página 123.

## Cableado de lectoras

- Rojo - Positivo de alimentación CD. Si las lectoras consumen más corriente, conecte el conductor rojo directamente a la fuente de alimentación.
- Negro - Tierra (GND)
- Café - Diodo emisor de luz (LED) en lectora
- Verde - Salida de datos bit 0
- Blanco - Salida de datos bit 1
- Azul – opcional pre-alerta (lectora)

Si desea información del cableado de alguna lectora en particular, consulte los apéndices enumerado en el Índice de contenido.

**Figura 34 – Terminación del cableado de lectoras**



# Terminación de salidas auxiliares con accesorios o alarmas

Las puertas y las entradas de datos auxiliares pueden programarse para que activen relés de salida auxiliar en caso de que ocurra un evento de alarma. Los relés de prealerta no están incluidos. Los relés de salida auxiliar pueden conectarse a paneles de alarma, sistemas comunales de TV (CCTV), etc.

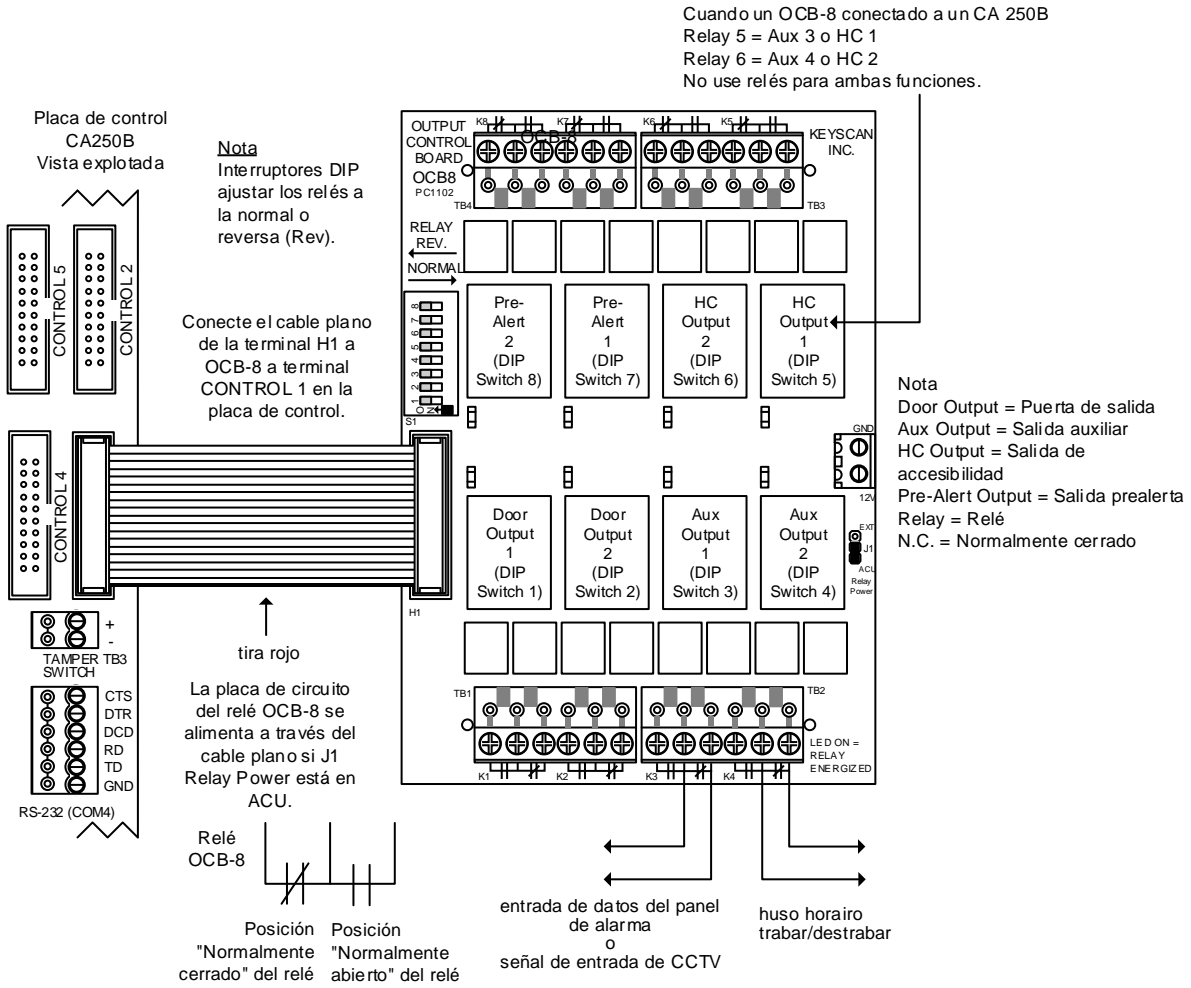
Por ejemplo, una entrada de datos de puerta que ha detectado un ingreso forzado, podría programarse para que active una salida auxiliar, que pondría en marcha un sistema de CCTV que grabaría las imágenes del intruso en la puerta.

Los relés de salida auxiliar pueden usarse para controlar ciertos accesorios asociados con un huso horario, como por ejemplo el bloqueo y desbloqueo de una puerta, que no cuenta con una lectora, y que se programa según un huso horario determinado.

## Nota

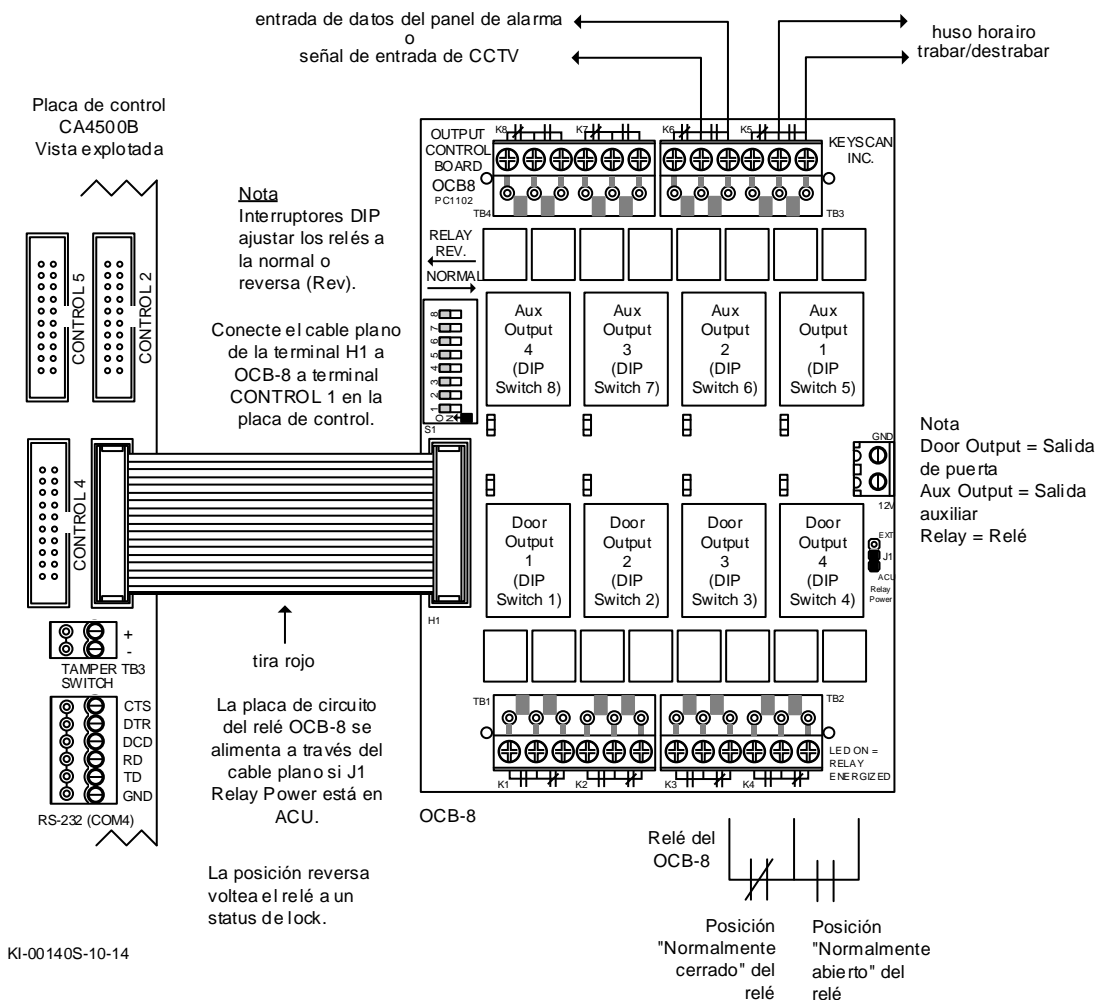
Nunca asigne un huso horario a una salida auxiliar si la salida se asignó a un evento de alarma previamente. La alarma tiene prioridad sobre el huso horario.

**Figura 35 – Terminación de las salidas auxiliares CA250B**

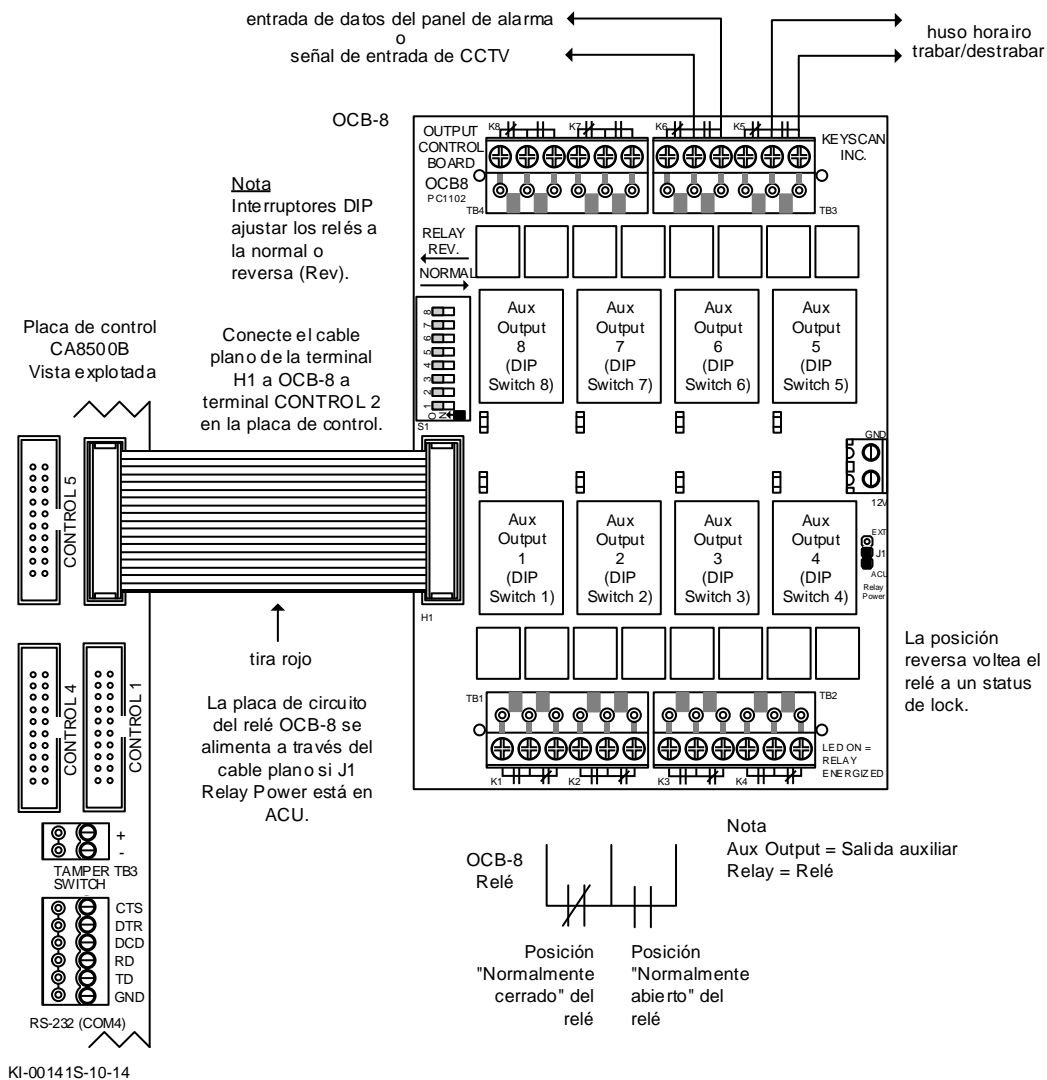


KI-00139S-10-14

**Figura 36 – Terminación de las salidas auxiliares CA4500B**



**Figura 37 – Terminación de las salidas auxiliares CA8500B**



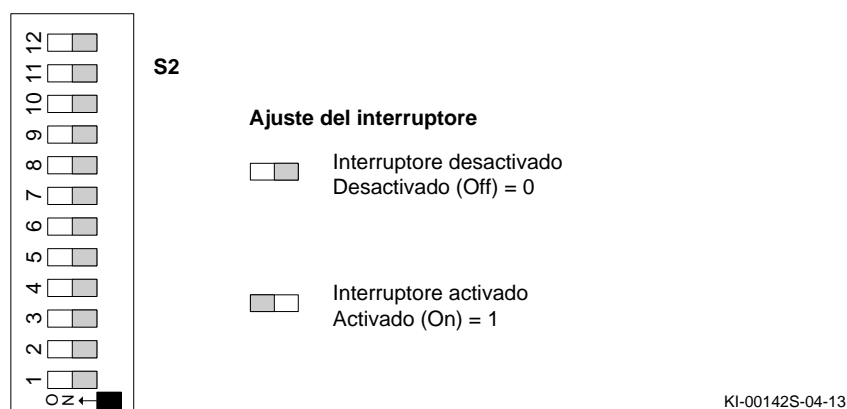
# Interruptores DIP de S2

Las siguientes subsecciones detallan las funciones y la configuración del interruptor DIP de S2 en las tarjetas de control de puertas (CA) y ascensores (EC). Keyscan configura de fábrica todos los valores predeterminados de la tarjeta de control antes de enviarla. Sin embargo, dependiendo de la instalación, es posible que deba restablecer varios interruptores y volver a configurar la tarjeta de control en función de requisitos de operación específicos.

## Importante

Siempre que se modifiquen los interruptores DIP de S2, consulte la página 60 para determinar cuándo debe restablecer el sistema o volver a la configuración predeterminada de fábrica. Esto garantiza que la tarjeta de control se inicialice con los cambios.

**Figura 38 – Interruptores DIP – S2**



## Funciones del interruptor DIP de S2

Los siguientes subtítulos describen los interruptores de S2 específicos y sus respectivas funciones.

### S2.1 - Modo de comunicación

Las tarjetas de control de Keyscan son compatibles con los modos de comunicación en serie, en red y en red inversa. La red inversa es una aplicación patentada de Keyscan y es necesario comprar una licencia.

### S2.2 y S2.3 - Selección de la velocidad binaria de comunicación

La cantidad de dígitos binarios que procesa la tarjeta de control por segundo. Para un bus de comunicación con múltiples tarjetas de control, todas las tarjetas de control deben ajustarse a la misma velocidad binaria. Asegúrese de que la tarjeta de control esté ajustada a la velocidad deseada y correcta. Además, asegúrese de que todos los parámetros del software de Keyscan estén acordes a la velocidad binaria de la tarjeta de control.

## S2.4 y S2.5 - Número de serie del panel alternativo

Cada tarjeta de control de Keyscan está programada con un número de serie asignado de fábrica para su identificación y comunicación con el software de Keyscan.

Use siempre el número de serie asignado de fábrica como configuración en el software del módulo Client. Si se detecta un número de serie duplicado durante la instalación de la ACU en el software, en la aplicación del módulo Client se le pedirá que reconfigure la tarjeta de control con un número de serie alternativo mediante un incremento de 10, 100 o 1000. Configure los interruptores DIP de S2 según corresponda, como se describe en la tabla.

## S2.6 - Bloqueo

Esta función permite a una unidad de control bloquear todas las puertas o plantas conectadas mediante el software del módulo Client o ingresando un bloqueo. Consulte el documento Bloqueo - Puertas/plantas en el CD de la biblioteca de documentación de productos de Keyscan para obtener más información.

## S2.7 y S2.8 - Activación del bloque de terminales de comunicación

Se deben activar los siguientes bloques de terminales de comunicación de la tarjeta de control para la comunicación: TB4 (serie RS-232), el cabezal H1 (CB-485 o CPB-10-2) o el terminal M1 (NETCOMP).

El cabezal H2 para las conexiones CIM es un cabezal abierto y no es regulado por el S2.

## S2.9 y S2.10 - Dirección de IP

Esta configuración se reserva para los servicios alojados de Keyscan.

## S2.11 y S2.12 – Selección de software

La tarjeta de control debe configurarse en la plataforma de software de Keyscan correspondiente: System VII, Vantage o Aurora.



# Configuración del interruptor DIP de S2

Revise tabla 6 para determinar la configuración del interruptor DIP de S2.

**Tabla 6 – Configuración del interruptor DIP de S2**

N.º de interruptor de S2	Configuración	Función	Notas
<b>S2.1</b>	0 = Apagado 1 = Encendido	<b>Modo de comunicación</b>	
	0	Comunicación en serie	Vea también S2.7 y S2.8 en la tabla.
	0	Comunicación en red	Como arriba.
	1	Comunicación en red inversa	Se aplica solo a la tarjeta de control designada como red inversa con la IP programada de la ubicación del anfitrión. Todas las demás tarjetas en el bus de comunicación S2.1 = 0. Vea también S2.7 y S2.8 en la tabla.
<b>S2.2 y S2.3</b>		<b>Velocidad binaria de comunicación</b>	
	0 0	9600 bit/s	
	1 0	19,200 bit/s	(no se aplica para la red inversa)
	0 1	57,600 bit/s (no compatible con CPB-10-2)	
	1 1	115,200 bit/s (no compatible con CPB-10-2 o CB-485)	(no se aplica para la red inversa)
<b>S2.4 y S2.5</b>		<b>Selección de n.º de serie de panel alternativo</b>	
	0 0	N.º de serie asignado de fábrica*	* Dejar en la configuración asignada de fábrica, a menos que se indique lo contrario en el software del módulo Client al ingresar los datos del panel.
	0 1	N.º de serie alternativo 1: agrega 1000 al n.º de serie asignado de fábrica	(no se aplica para Aurora)
	1 0	N.º de serie alternativo 2: agrega 100 al n.º de serie asignado de fábrica	(no se aplica para Aurora)
	1 1	N.º de serie alternativo 3: agrega 10 al n.º de serie asignado de fábrica	(no se aplica para Aurora)
<b>S2.6</b>		<b>Bloqueo</b>	
	0	Deshabilitado	
	1	Habilitado	CA250 – AI n.º 8 / CA4500 y CA8500 – AI n.º 16 son entradas de bloqueo auxiliares dedicadas cuando la tarjeta de control está habilitada para el bloqueo.
<b>S2.7 y S2.8</b>		<b>Activación del bloque de terminales de comunicación</b>	

	0 0	Para la comunicación en serie directa, conecte al bloque de terminales RS-232 (COM4) - TB4	
	0 1	Comunicación de CB-485 y CPB-10-2 mediante el MÓDULO CPB/CB (COM4) - cabezal H1	
	1 0	Comunicación de NETCOMP enchufada directamente en M1 en la tarjeta de control (COM4)	
	1 1	Modo de programa para NETCOMP enchufada en M1 (COM4) en la tarjeta de control	
El cabezal H2 para las conexiones CIM es un cabezal abierto y no es regulado por el S2.			
<b>S2.9 y S2.10</b>		<b>KHS - Dirección de IP</b>	
	n/a	Reservado para los servicios alojados de Keyscan	
<b>S2.11 y S2.12</b>		<b>Selección de software</b>	
	1 1	Aurora	
	0 0	System VII	
	1 0	Reservado	
	0 1	Uso futuro	
	0 = Apagado 1 = Encendido		

*Notas sobre la configuración de comunicación*

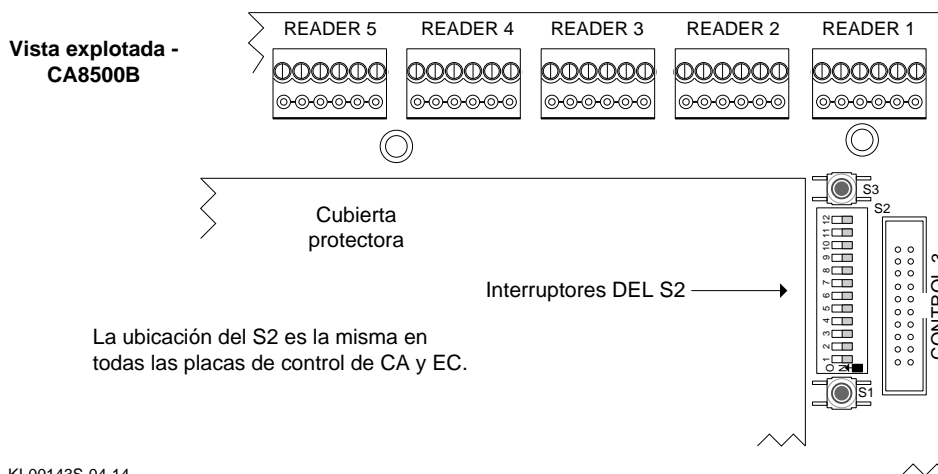
La configuración de comunicación de 9600 bits se recomienda únicamente para una CPB-10-2. Esta configuración de comunicación no es compatible con Aurora.

La configuración de comunicación de 19,200 bits solo se recomienda con conexiones CPB-10-2, que no pueden superar una distancia de 200 pies/61 m, ya sea entre unidades o entre la primera y la última unidad.

La comunicación por módem no es compatible con Aurora ni con los actuales productos de hardware.

Asegúrese de estar ejecutando la versión de software más actualizada con esta tarjeta de control. Para conocer las últimas actualizaciones de software, visite [www.keyscan.ca](http://www.keyscan.ca).

**Figura 39 – Ubicación del interruptores DIP S2**



## Importante: revisiones de funciones de la tarjeta de circuito impreso

Las siguientes funciones de la versión PC1097 y tarjetas de circuito impreso superiores ahora se configuran mediante el software Client:

- Configuración de lectora (anteriormente puente J3)
- Estado de bloqueo de LED de lectora (anteriormente J16)
- Cuenta regresiva de tarjetas temporarias (anteriormente J16)
- Relé de HC de accesibilidad para todas las tarjetas habilitado (anteriormente J16)
- Modo de supervisión de final de línea (anteriormente J18)
- Modo de LED de bloqueo de lectora (anteriormente J18)

Todas las funciones mencionadas más arriba pueden seleccionarse o habilitarse agregando un panel en la pantalla Actualización de Unidad de Sitio, en el software Client. Usted necesita las siguientes versiones de software de Keyscan:

- Aurora – versión 1.0.1.0 o superior
- System VII – versión 7.0.19 o superior

## Capacidad de la tarjeta de circuito impreso

Las tarjetas de circuito impreso PC1097 y superiores tienen una capacidad de almacenamiento predeterminada de 32,000 tarjetas - System VII o 45,000 - Aurora; no se almacenan nombres en la ACU. Se recomienda enfáticamente que el vendedor/instalador o el usuario final programen la realización periódica de copias de seguridad automáticas de la base de datos para proteger todos los datos del sitio y de titulares de tarjetas. Las funciones de copia de seguridad y programación de la base de datos están ubicadas en Client >

Configuraciones de Sistema > Mantenimiento de la base de datos > Copia de seguridad de la base de datos.

En caso de que no haya copias de seguridad de la base de datos, la utilidad de Recuperación de Desastre no puede recuperar nombres de la tarjeta de control de acceso.

# S1–Restablecimiento del sistema/S3–Borrar memoria

---

## S1 – Restablecimiento del sistema

El Restablecimiento del sistema S1 es un botón pulsador que reinicia la tarjeta de control para inicializar todo cambio previo realizado en los interruptores DIP de S2. Si la tarjeta de control tenía corriente mientras se cambiaba cualquiera de las siguientes funciones del interruptor DIP de S2, oprima por un momento el botón pulsador de Restablecimiento del sistema S1.

- S2.1 - Modo de comunicación
- S2.2 y S2.3 - Selección de la velocidad binaria de comunicación
- S2.4 y S2.5 - Número de serie del panel alternativo
- S2.6 – Bloqueo
- S2.7 y S2.8 - Activación del bloque de terminales de comunicación
- S2.11 y S2.12 – Selección de software: consulte Restablecimiento de configuración predeterminada de fábrica de S3

Si la tarjeta de control no tenía corriente mientras se cambiaban los interruptores DIP de S2, con la excepción de S2.11 y 2.12 – Selección de software, no es necesario que reinicie el sistema. Los cambios se inicializarán cuando se aplique corriente a la tarjeta de control.

## S3 – Restablecimiento de configuración predeterminada de fábrica (Borrar memoria)

S3 se usa para restablecer la configuración predeterminada de fábrica de la tarjeta de control. Debe restablecer la configuración predeterminada de fábrica siempre que haya realizado uno o más de los siguientes procedimientos en una tarjeta de control:

- reciente instalación de una tarjeta de control
- cambio de una memoria EPROM o de una PROM de lectora
- cambio de los interruptores DIP para la selección de software
- retiro de la cubierta protectora de la ACU para montar una NETCOMP en la toma Ethernet M1

### Procedimiento

Para restablecer la configuración predeterminada de fábrica, asegúrese de que la tarjeta de control tenga corriente, oprima S1 y espere 5 segundos. Oprima S3 antes de que pasen 10 segundos.

Después de realizar el procedimiento de borrado de memoria descrito arriba, el LED de estado del sistema empieza a parpadear de color rojo y el elemento piezoeléctrico de la tarjeta de control emite un ciclo de dos (2) pitidos cortos seguidos de una pausa. Esto ocurre durante aproximadamente 120-150 segundos mientras se carga la configuración predeterminada de fábrica y se borra la información de la base de datos de la

memoria integrada. No haga ningún cambio en la tarjeta de control, como alterar interruptores DIP o cortar la alimentación de la tarjeta, mientras se restablecen los valores predeterminados de fábrica; de lo contrario, deberá repetir el procedimiento. Cuando el LED de estado del sistema deja de parpadear, se ha restablecido la configuración predeterminada de fábrica y la base de datos de Keyscan se ha borrado de la memoria integrada. Una vez que haya restablecido la configuración predeterminada de fábrica, realice una carga desde una PC con un módulo de software Client de Keyscan para transferir la base de datos de Keyscan a la memoria integrada de la tarjeta de control.

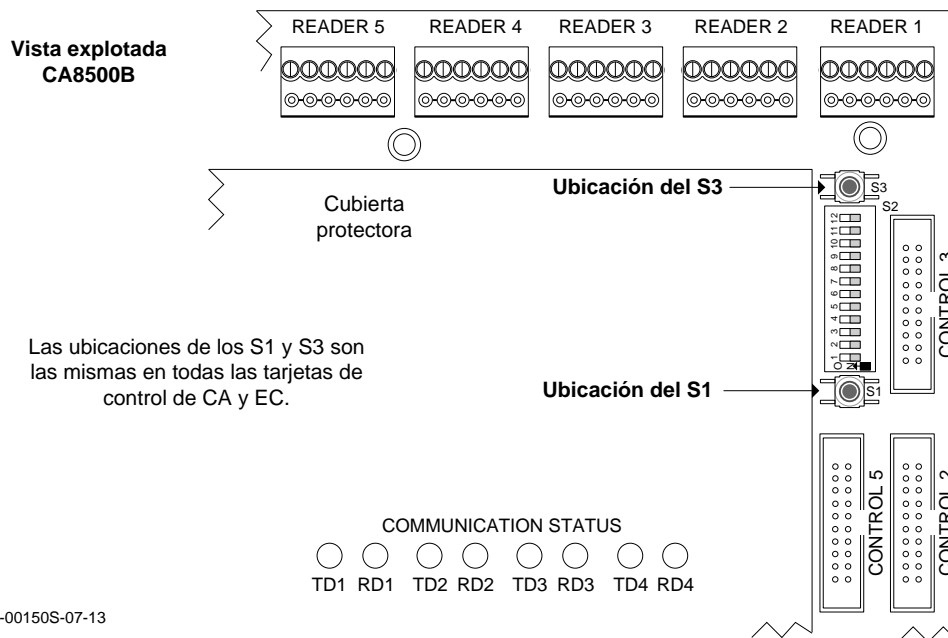
Si se trata de una nueva instalación, ingrese la información del sitio en el software del módulo Client de Keyscan y luego cargue la información de la base de datos de Keyscan en la tarjeta de control. Las unidades de control de acceso no funcionarán hasta que realice una carga desde un Cliente de Keyscan. Consulte también Encendido y Tensión de prueba para realizar una nueva instalación.

**Borrar memoria sin efectuar prueba de memoria completa**

Asegúrese de que la tarjeta de control tenga corriente, oprima S1 y espere 5 segundos. Mantenga presionado el interruptor de interferencia y luego oprima por un momento S3 antes de que pasen 10 segundos. Luego, suelte el interruptor de interferencia.

Este procedimiento para borrar la memoria es más corto para restablecer la configuración predeterminada de fábrica (aproximadamente 15 a 20 segundos) pero evita tener que hacer una prueba de memoria completa en la tarjeta de control. Este método para borrar la memoria no se debe usar en una tarjeta de control recién instalada.

**Figura 40 – S3 – Restablecimiento de configuración predeterminada de fábrica y S1 – Restablecimiento del sistema**



# Comunicación

---

Esta sección explica brevemente la comunicación de ACU a PC y la comunicación de ACU a ACU. Keyscan acepta los siguientes modos de conexión:

- En serie
- USB (acepta USB 1.1 y USB 2.0)
- Red (TCP/IP)

## Importante

No mezcle tarjetas CPB-10-2 con tarjetas CB-485 en el mismo bucle de comunicación. Lea en la página 55 las velocidades de baudío en la comunicación con la ACU. Verifique que el software del cliente de Keyscan esté configurado a la velocidad de transmisión digital correcta del puerto de comunicación de la PC. Verifique que el puerto de comunicación de la PC esté activo y que sea de uso exclusivo para la comunicación de control acceso.

## Comunicación de Múltiples Edificios en la Red

Keyscan requiere un network privado de punto a punto dónde NETCOM(s) son usados en su LAN/WAN (TCP/IP) que integra comunicación de edificio a edificio.

## Cable de datos RS-232 de Keyscan

El cable de datos RS-232 de Keyscan tiene múltiples aplicaciones para diversos productos Keyscan y, como tal, tiene una configuración genérica para los cables sueltos. Cuando se usa en aplicaciones en las que es necesario conectar el blindaje a un terminal de puesta a tierra de la caja de la ACU, como en la figura x, Keyscan sugiere seleccionar una de las siguientes opciones:

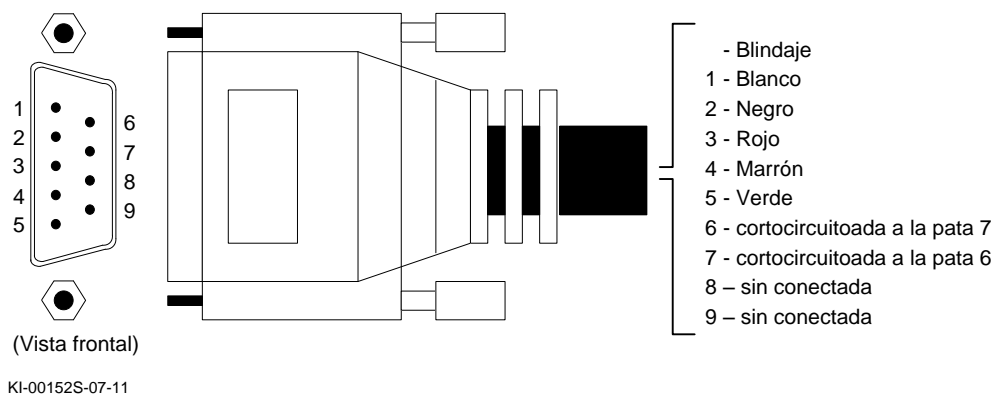
- Opción A: Recorte el cable blindado a aproximadamente 0.5" (1.5 cm) y luego suelde un tramo adecuado del cable verde No.20 AWG en el blindaje y coloque el final del blindaje en el terminal de puesta a tierra
- Opción B: Quite un tramo del revestimiento del cable suficiente para permitir que el cable blindado vuelva al terminal de puesta a tierra desde el conector de comunicación, recorte los 5 cables de comunicación a una longitud de 2.5" (6.5 cm) y pele los extremos

Aísle el cable blindado con un trozo de tubo para evitar que se produzcan cortocircuitos. Termine el blindaje.

## Configuración de un cable de datos RS-232 de 9 patas

En caso de que esté estableciendo una conexión en serie desde la PC, ya sea a una ACU o a una tarjeta de comunicación, y tenga que utilizar un cable de datos RS-232 de 9 patas, asegúrese de ceñirse a las asignaciones de color de los cables indicadas en el diagrama siguiente. Le recomendamos categóricamente que use un cable de datos RS-232 Keyscan de 9 patas (Nº de pieza Keyscan 40-2322) que está fabricado específicamente para conectividad de datos seriales de Keyscan.

**Figura 41 – Cable de datos RS-232**



### Notas sobre la instalación

Normalmente, el cable negro del cable RS-232 desde la PC, que es la entrada de recepción de datos de la PC, se conecta al pin TD del puerto serial de la mayoría de los productos Keyscan.

Normalmente, el cable rojo del cable RS-232, que es la salida de transmisión de datos de la PC, se conecta al pin RD de la mayoría de los productos Keyscan.

### Excepciones: NETCOM

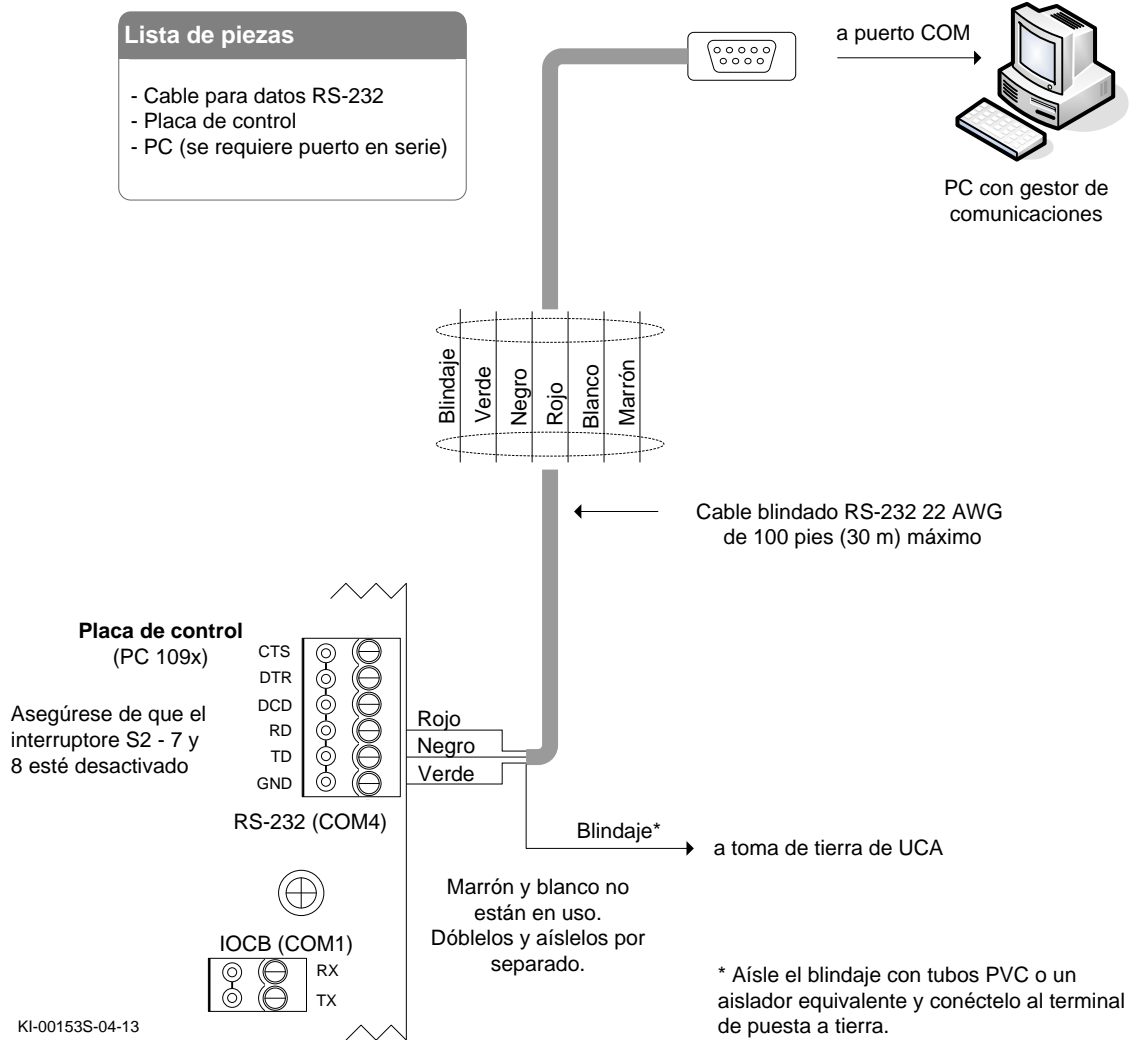
Al conectar cualquiera de los siguientes dispositivos NETCOM: NETCOM2, NETCOM2H, NETCOM2WH, NETCOM6, NETCOM6H o NETCOM6WH, los cables negro y rojo van invertidos, como se muestra en los diagramas de cableado de NETCOM. Observe las siguientes conexiones:

El cable negro del cable RS-232 se conecta al terminal RD

El cable rojo del cable RS-232 se conecta al terminal TD

Si, durante la solución de problemas de comunicación, usted retira el bloque terminal, si está cableado para un NETCOM como mencionamos anteriormente, y lo conecta a un puerto de comunicación de la ACU, o viceversa, fallará la comunicación del sistema.

**Figura 42 – Comunicación con una sola ACU, en serie directa**





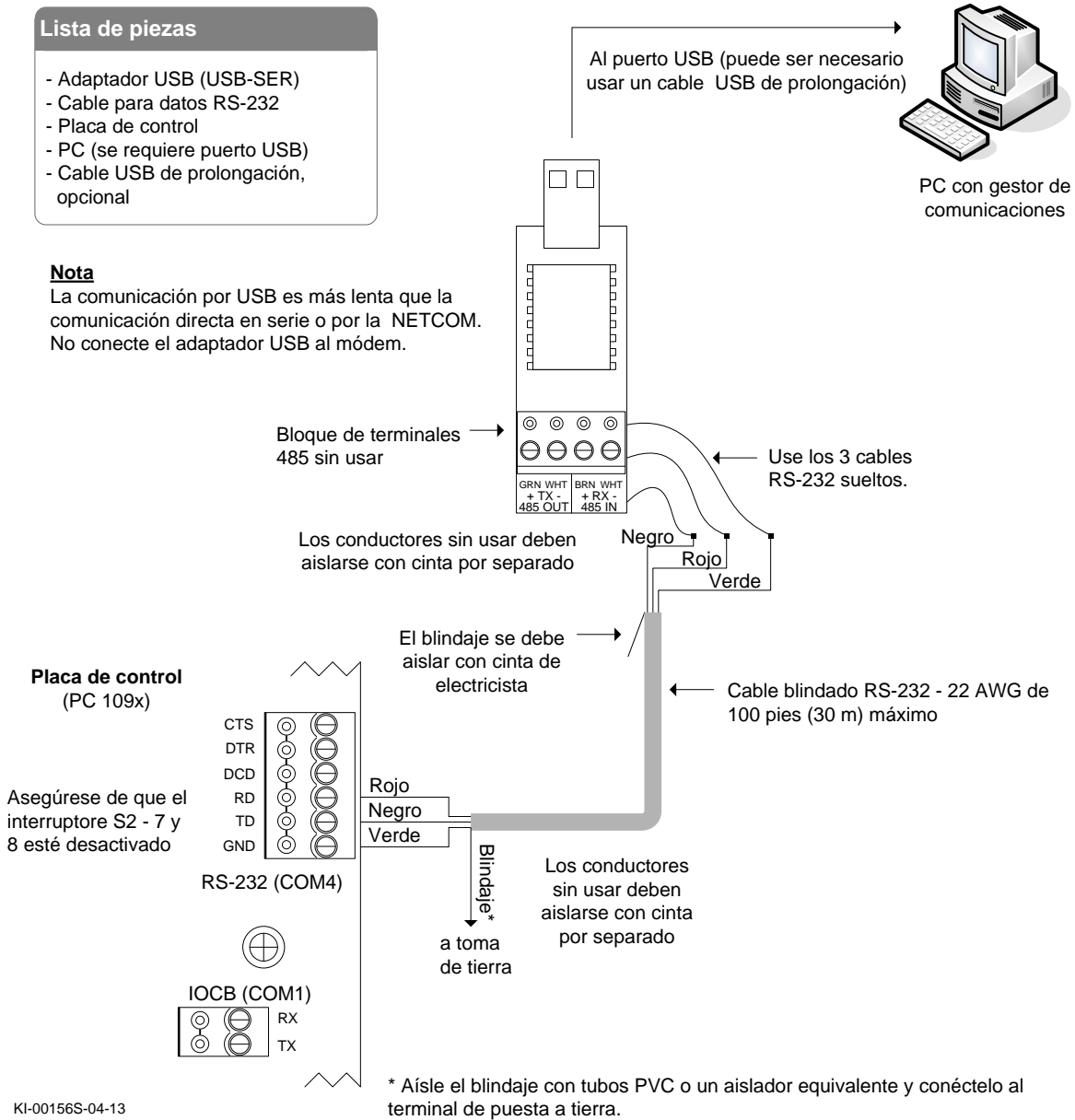
**Figura 43 – Comunicación con una sola ACU, USB**

**Lista de piezas**

- Adaptador USB (USB-SER)
- Cable para datos RS-232
- Placa de control
- PC (se requiere puerto USB)
- Cable USB de prolongación, opcional

**Nota**

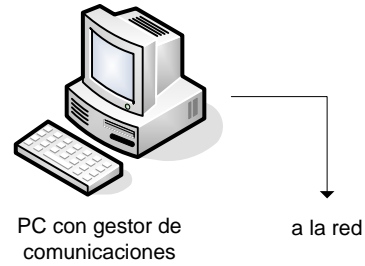
La comunicación por USB es más lenta que la comunicación directa en serie o por la NETCOM. No conecte el adaptador USB al módem.



KI-00156S-04-13

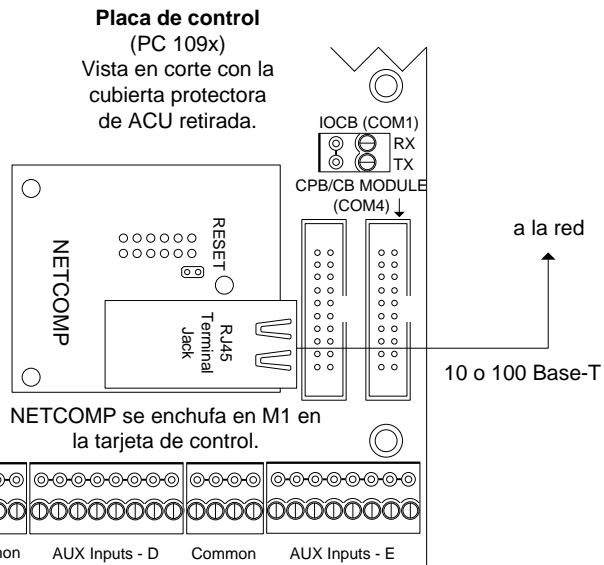
**Figura 44 - Comunicación con una sola ACU, NETCOM2P o 6P/UCA**

- Lista de piezas**
- PC
  - 10/100 Base-T Cable
  - Placa de control
  - NETCOM2P o NETCOM6P



Habilite el interruptore S2 - 7 para activar M1 en ACU para NETCOM2P o NETCOM6P.

Llamada de corriente  
UCA + NETCOMP = 270 mA



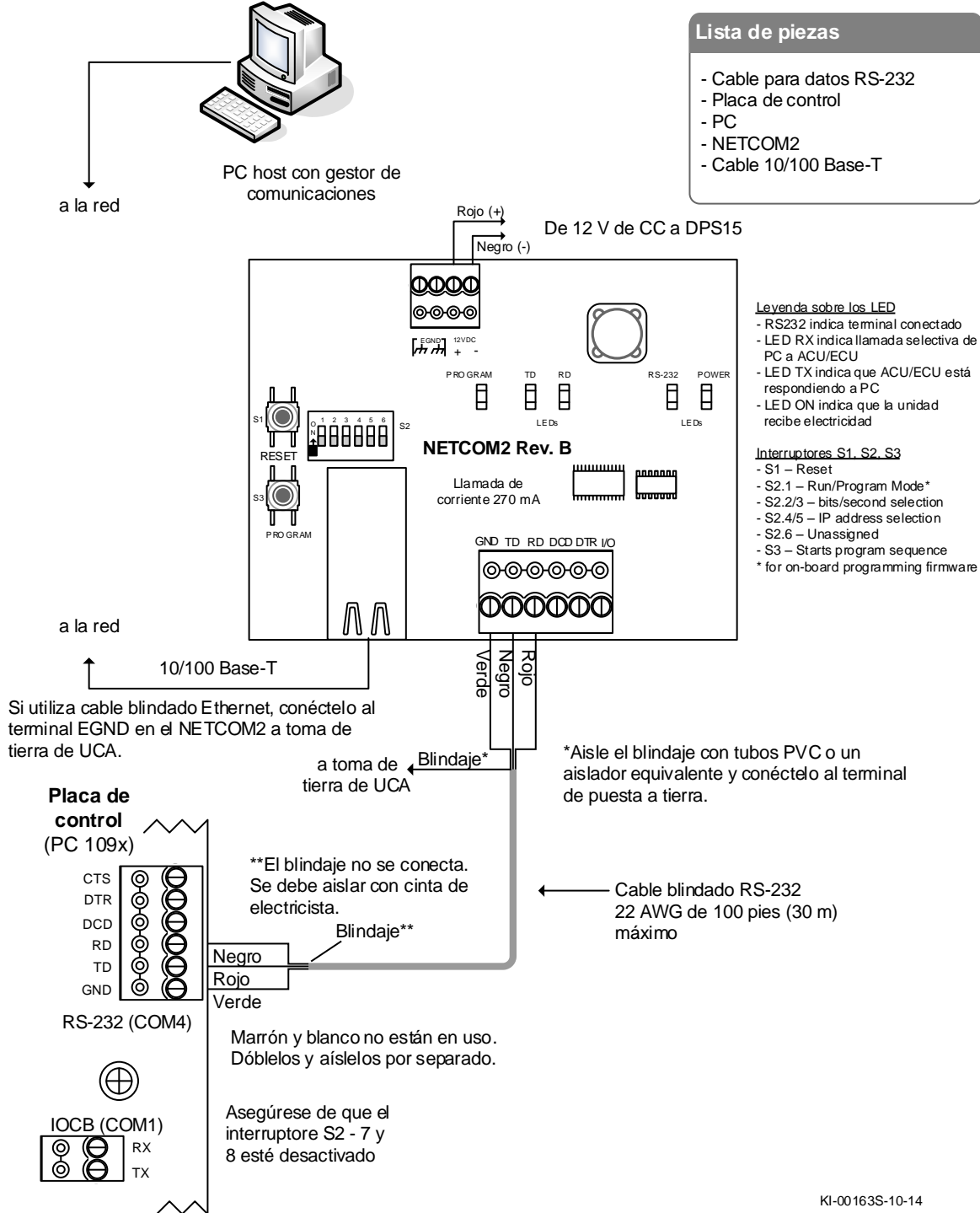
KI-00161S-04-13

**Importante**

NETCOM2P o NETCOM6P conectado directamente al panel de control funciona solamente con un solo panel para comunicación.

Una vez que se haya instalado y conectado NETCOMP, asegúrese de que la cubierta protectora de la tarjeta de control se vuelva a colocar antes de conectar la electricidad.

**Figura 45 – Comunicación con una sola ACU, NETCOM2**



KI-00163S-10-14

**Nota**

Si el NETCOM2 o NETCOM6 están montados en la caja de la UCA, el protector del cable de serie puede ser conectado a tierra (GND) como se muestra. Si el NETCOM2 o NETCOM6 están montados fuera de la caja de la UCA, el protector del cable debe estar aislado y conectado directamente a la caja de la UCA toma de tierra.

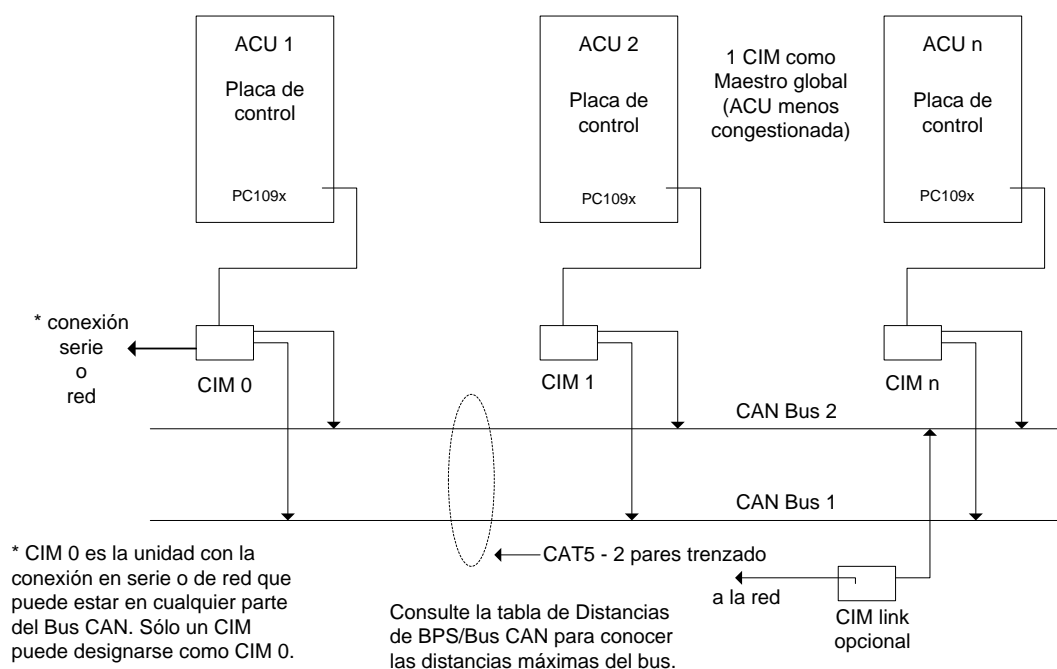
# Comunicaciones CIM

El Módulo de Interconexión de Comunicaciones (CIM) se usa para establecer la comunicación de PC a ACU y de ACU a ACU cuando se instalan múltiples unidades de control de acceso en un bus de comunicación. El CIM usa una arquitectura de Bus CAN altamente confiable en un cable CAT 5 con 2 cables de par trenzado. Los modos de comunicación del CIM en el bus CAN son los siguientes:

- Bus CAN 1 (requerido): comunicación principal de PC a ACU
- Bus CAN 2 (opcional): comunicación de ACU a ACU para funciones globales (p. ej., anti-pass back global, zonas de tiempo globales y entradas/salidas globales)
- Bus CAN 2: comunicación de CIM a CIM para control y monitoreo de hardware del CIM, y comunicación de red inversa de Keyscan

Keyscan recomienda conectar un Bus CAN 1 y Bus CAN 2 en todos los módulos CIM.

**Figura 46 - Descripción general del módulo CIM**



KI-00261S-07-12

## Convenciones del CIM

Antes de realizar la conexión, tenga en cuenta las siguientes convenciones del módulo CIM:

- Se debe conectar un CIM a cada ACU del bus de comunicación
- Los módulos CIM interconectan dos o más ACU; no se requieren módulos CIM para un bus de comunicación con una única ACU

- Se debe establecer un puente en un CIM como maestro global cuando se use la comunicación de ACU a ACU para el anti-pass back global en el Bus CAN 2
- La unidad CIM con la conexión en serie o de red debe puentearse como CIM 0
- Cualquier módulo CIM en el bus de comunicación puede configurarse como el maestro global además del CIM 0, salvo cuando haya un mayor número de tarjetas de control en el bus de comunicación; de lo contrario, asigne la función de maestro global a un CIM que no sea el CIM 0
- Se permite sólo un maestro global y un CIM 0 por bus de comunicación
- El primero y el último módulo deben puentearse para cerrar el Bus CAN 1 y el Bus CAN 2
- La comunicación de red inversa requiere un Bus CAN 1 y un Bus CAN 2
- Para la comunicación de red inversa, el CIM 0 requiere un dispositivo NETCOM6P; no conecte el CIM 0 con un NETCOM6

## Requisitos del módulo CIM

El módulo CIM requiere las siguientes versiones de firmware de tarjeta de control:

### Hardware

- EPROM versión 7.40/8.20 o superior: unidades de control de puertas
- EPROM versión 7.97/8.77 o superior: unidades de control de ascensores

Si utiliza un dispositivo NETCOM2P o NETCOM6P, asegúrese de que la versión de NETCOMP sea una tarjeta de circuito impreso PC1051 o posterior (azul).

### Software

- Aurora - versión 1.0.1.0 o superior para entradas/salidas globales
- System VII – versión 7.0.6 o superior para entradas/salidas globales

#### Nota

Para salidas globales, Keyscan recomienda usar la opción OCB-8 global. Esto requiere la compra de un OCB-8 opcional que se conecte al cabezal Control 5 de la tarjeta de control. Las salidas globales no son compatibles con las unidades de control de puertas CA200 ni CA250, ni con las unidades de control de ascensores EC1000, EC2000, EC1500 o EC2500.

## Especificaciones del Módulo CIM

CIM alimentada por tarjeta de control mediante terminal H2.

**Tabla 7 - Especificaciones del Módulo CIM**

<b>Tensión de funcionamiento</b>	12 VCC
<b>Consumo de corriente</b>	CIM únicamente: 150 mA; CIM 150 mA + NETCOM2P/6P 140 mA = 290 mA
<b>Dimensiones</b>	4 5/8" x 3" (11.7 cm x 7.6 cm)
<b>Ambiente operativo</b>	Adecuado para aplicaciones industriales y comerciales

	Temperaturas de funcionamiento: 5° a 60° C (41° a 140° F)
<b>Cables</b>	<p>CIM a CIM: CAT 5, 2 cables de par trenzado—distancia máxima de cable del primer CIM al último CIM: 3280 pies (1000 m) a 9600 bps</p> <p>CIM a ACU: cable plano a terminal de comunicación H2</p> <p>CIM 0 a PC en serie directa: cable de 22 AWG blindado con 5 conductores: máximo de 49.2 pies (15 m) a 9600 bps</p> <p>CIM 0 a NETCOM2P/6P*: se enchufa directamente en el CIM, no se necesitan cables</p> <p>*Si configura el CIM 0 con un dispositivo NETCOM2P o NETCOM6P, asegúrese de que la versión de NETCOMP sea una tarjeta de circuito impreso PC1051 o posterior</p> <p>CAN Bus 2: CAT 5, 1 cable de par trenzado—distancia de cable total máxima: 3280 pies (1000 m)</p>
<b>Bus CAN</b>	<p>Bus CAN 1: comunicación de PC a ACU</p> <p>Bus CAN 2: comunicación de ACU a ACU para funciones globales y de CIM a CIM</p>
<b>Topología</b>	Lineal: no compatible con topologías de estrella o anillo
<b>Conectividad entre edificios</b>	Sí
<b>Firmware de ACU</b>	<p>Requiere tarjeta de control con EPROM versiones 7.40/8.2 o superiores para el control de puertas</p> <p>Requiere tarjeta de control con EPROM versiones 7.97/8.77 o superiores para el control de ascensores</p>

## Tabla de distancias de BPS/Bus CAN

Seleccione las velocidades binarias según la distancia de cable del Bus CAN 1. Las velocidades binarias de la PC y la ACU deben ser las mismas. Determine las distancias del Bus CAN 1 antes de configurar los puentes de velocidad binaria según se detalla en la página 72.

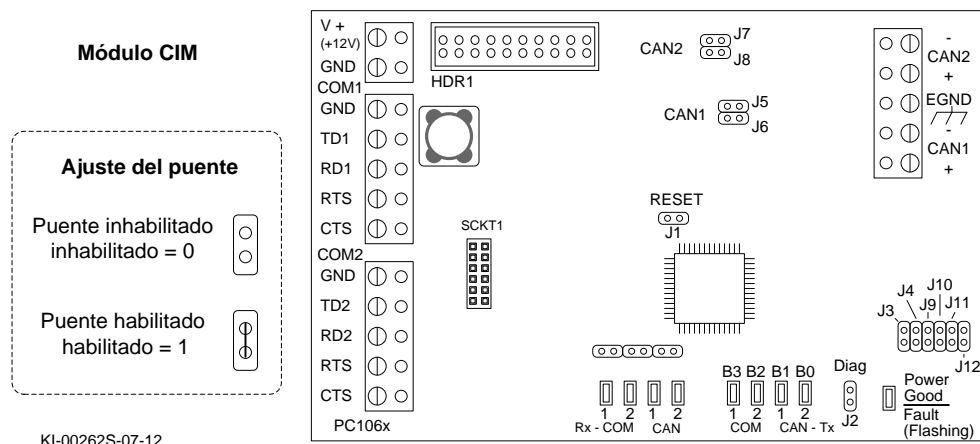
**Tabla 8 - Distancias de BPS/Bus CAN**

Velocidad binaria de PC/ACU	Distancia del Bus CAN 1 CAT 5	Distancia en serie RS-232
9600	3280 pies (1000 m)	100 pies (30 m)
19,200	3280 pies (1000 m)	49.2 pies (15 m)
57,600	984.25 pies (300 m)	26.2 pies (8 m)
115,200	262.46 pies (80 m)	9.84 pies (3 m)

## Configuración de puentes del CIM

El CIM tiene puentes que determinan los atributos de la tarjeta. Asegúrese de configurar los puentes necesarios según la posición y la función de la tarjeta. La configuración de los puentes se revisa en las siguientes tablas. Observe las ubicaciones de los puentes en la figura.

**Figura 47 - Ubicaciones de los puentes del módulo CIM**



### Puente del CIM 0 – J4

El puente J4 debe configurarse en el módulo que está designado como CIM 0. Se trata del módulo con una conexión en serie directa o una conexión de red a través de un dispositivo NETCOMP o NETCOM a la PC/el servidor con el software gestor de comunicaciones.

**Tabla 9 - Puente del CIM 0 – J4**

Módulo	Puente #	Ajustes	Notas
CIM 0	J4	1	
CIM 1 to CIM n	J4	0	
		Inhabilitado = 0	
		Habilitado = 1	

### Puente del CIM maestro global - J3 (ACU maestra/esclava)

El puente J3 configura el CIM como maestro global. Sólo se puede designar un CIM como maestro global. Todos los demás CIM son designados como esclavos.

El CIM maestro global está en la ACU menos congestionada. No configure como maestro global un CIM que esté conectado a una unidad de control de ascensores.

**Tabla 10 - Puente del CIM maestro global**

Módulo	Puente #	Ajustes	Notas
CIM - Maestro global	J3	1	El CIM maestro global está en la ACU menos congestionada. No configure como maestro global un CIM que esté conectado a una unidad de control de ascensores.
CIM - Esclavo	J3	0	
		Inhabilitado = 0	
		Habilitado = 1	

Nota - En un bus de comunicación con unidades de control de ascensor únicamente, no es aplicable una CIM maestra global. No coloque un puente en el J3.

## Puentes de cierre del Bus CAN - J5 a J8

El primer y el último módulo del Bus CAN 1 y el Bus CAN 2 deben tener configurados los puentes apropiados para cerrar el bus. Los módulos de terminación pueden ser un CIM, CIM 0 o, si corresponde, un CIM-LINK.

Si más adelante se agregan CIM adicionales en cualquier extremo del Bus CAN 1 o el Bus CAN 2, asegúrese de reiniciar los puentes de cierre según sea necesario.

**Tabla 11 - Puentes de cierre del Bus CAN - J5 a J8**

<b>Bus CAN 1</b>			
<b>Módulo</b>	<b>Puente #</b>	<b>Ajustes</b>	<b>Notas</b>
		Inhabilitado = 0 Habilitado = 1	
Primer y último módulo (CIM o CIM 0)	J5 & J6	1 1	Cierre Encendido
Todos los demás módulos	J5 & J6	0 0	Cierre Apagado
<b>Bus CAN 2</b>			
<b>Módulo</b>	<b>Puente #</b>	<b>Ajustes</b>	<b>Notes</b>
Primer y último módulo (CIM o CIM 0, o CIM-Link)	J7 & J8	1 1	Cierre Encendido
Todos los demás módulos	J7 & J8	0 0	Cierre Apagado

## Puentes con velocidad binaria en serie - J9 a J11

El CIM tiene velocidades binarias en serie que pueden seleccionarse. La configuración de los puentes se detalla en la siguiente tabla. Las velocidades binarias dependen de las distancias del Bus CAN 1 y RS-232. Consulte la Tabla de distancias de BPS. Configure los puentes del CIM acordes a la velocidad de transmisión digital de la ACU.

Las funciones de velocidades binarias de ajuste automático de la misma manera cualquiera sea el panel de la ACU al que esté conectado o si está configurado como CIM 0 o CIM (n). El CIM detectará y ajustará la velocidad binaria del RS-232 según el panel de la ACU.

### Por ejemplo:

A modo de ejemplo, si configura un sistema de 5 paneles, configure las velocidades binarias del J16 del mismo modo en todas las tarjetas de control de la ACU, y luego deje que la unidad CIM ajuste automáticamente la velocidad binaria de la ACU. La unidad CIM configura automáticamente la velocidad binaria del Bus CAN según sea necesario. Keyscan recomienda usar la configuración de puentes de ajuste automático.

**Tabla 12 - Puentes con velocidad binaria en serie - J9 a J11**

<b>Bits/segundo</b>	<b>Puente #</b>	<b>Ajustes</b>
		Inhabilitado = 0 / Habilitado = 1
ACU de ajuste automático	J9 & J10 & J11	0 0 0
9600	J9 & J10 & J11	0 0 1
19,200	J9 & J10 & J11	0 1 0
57,600	J9 & J10 & J11	1 0 0



Bits/segundo	Puente #	Ajustes
115,200	J9 & J10 & J11	1 0 1
230,400	N/A	Para uso futuro - no compatible con PC109x
460,800	N/A	Para uso futuro - no compatible con PC109x

## Puente de reinicio - J1

El CIM tiene un puente de reinicio J1. Si la tarjeta ha sido reconfigurada mientras estaba activada, haga un cortocircuito momentáneo en el J1 de la tarjeta del CIM para efectuar los cambios. Al hacer un cortocircuito momentáneo en el puente de reinicio del sistema J6, también se efectuarán cambios en la tarjeta del CIM mientras esté activada.

## Pautas para la instalación

Las siguientes pautas ofrecen una descripción general para configurar y conectar las unidades CIM. Es posible que deba consultar otra documentación de Keyscan incluida con otros componentes, como los dispositivos NETCOM2P o NETCOM6P – Red inversa para completar la instalación, según el modo en que configure las unidades CIM.

Si usa una conexión de red, asegúrese de programar el dispositivo NETCOM según lo detallado en la documentación incluida con su unidad NETCOM específica.

Conecte la tarjeta de circuito impreso del CIM de acuerdo con los diagramas de las páginas siguientes.

Asegúrese de que el terminal EGND del TB1 de cada CIM esté puesto a tierra para proteger la tarjeta de circuito impreso y el sistema de subidas de tensión transitorias.

Configure los puentes como corresponda en el CIM, considerando si es un maestro global o un esclavo, si es un CIM de terminación en el Bus CAN o si es un CIM 0. Asegúrese también de que las velocidades binarias en serie sean correctas. Consulte la tabla Configuración de puentes del CIM.

Repita las conexiones y la configuración de los puentes para cada tarjeta de control y CIM.

Energice todas las tarjetas de circuito del CIM y las ACU.

Siga uno de los procedimientos mencionados a continuación en la tarjeta de control conectada a un CIM:

- Si se trata de un sistema existente, oprima S1 para inicializar la tarjeta.
- Si es una instalación nueva, asegúrese de que la tarjeta de control tenga corriente, oprima S1 y espere 5 segundos. Oprima S3 antes de que pasen 10 segundos. Este proceso puede llevar más de dos minutos, mientras la tarjeta de control carga la configuración predeterminada de fábrica. Durante el procedimiento de borrado de memoria, el LED de Estado del sistema parpadea de color rojo y el elemento piezoeléctrico de la tarjeta de control emite un ciclo de dos pitidos cortos seguidos de una pausa. No haga cambios en la tarjeta de control durante el procedimiento de borrado de memoria.

Vuelva a una PC con el módulo Cliente, inicie sesión en el sitio apropiado y realice una carga completa.

# Diagramas de conexión del CIM

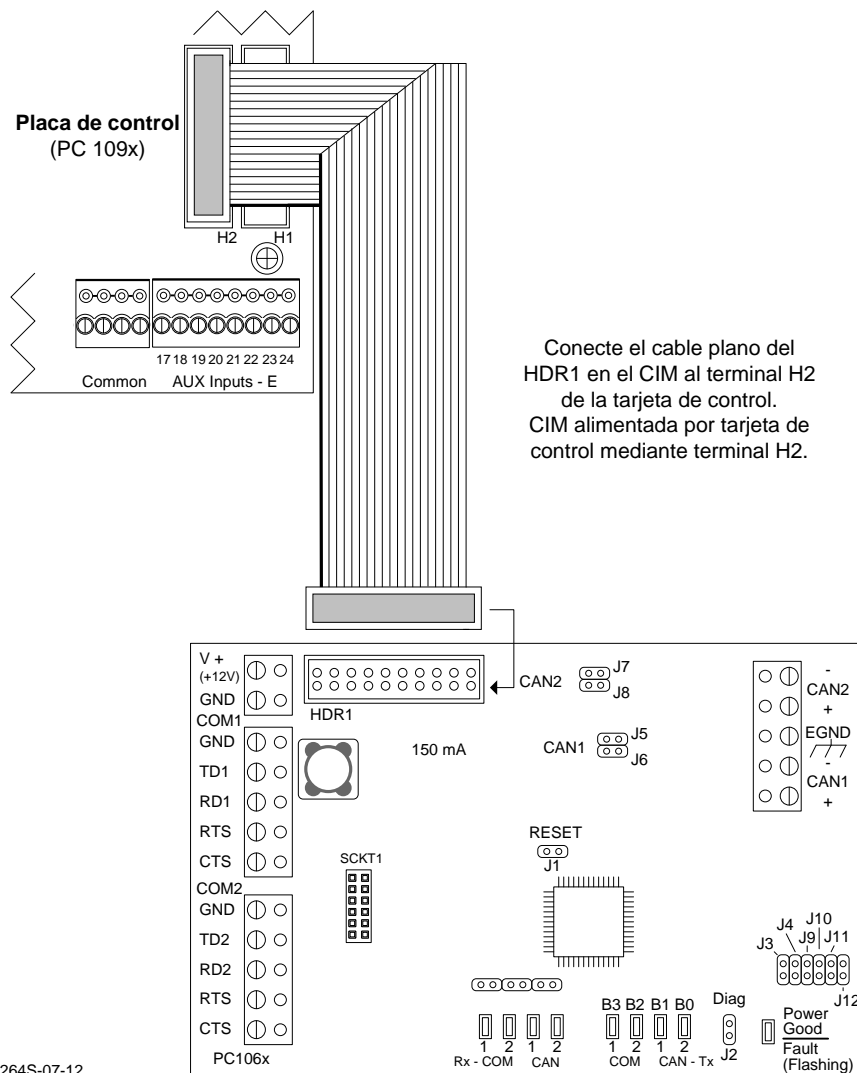
Observe los diagramas de las páginas siguientes para conectar las unidades CIM a las tarjetas de control de acceso y conectar los CIM con el Bus CAN 1 y el Bus CAN 2.

El CIM designado como CIM 0 es compatible con la comunicación en serie o de red (TCP/IP) al Bus CAN 1. La unidad CIM no es compatible con la comunicación por módem.

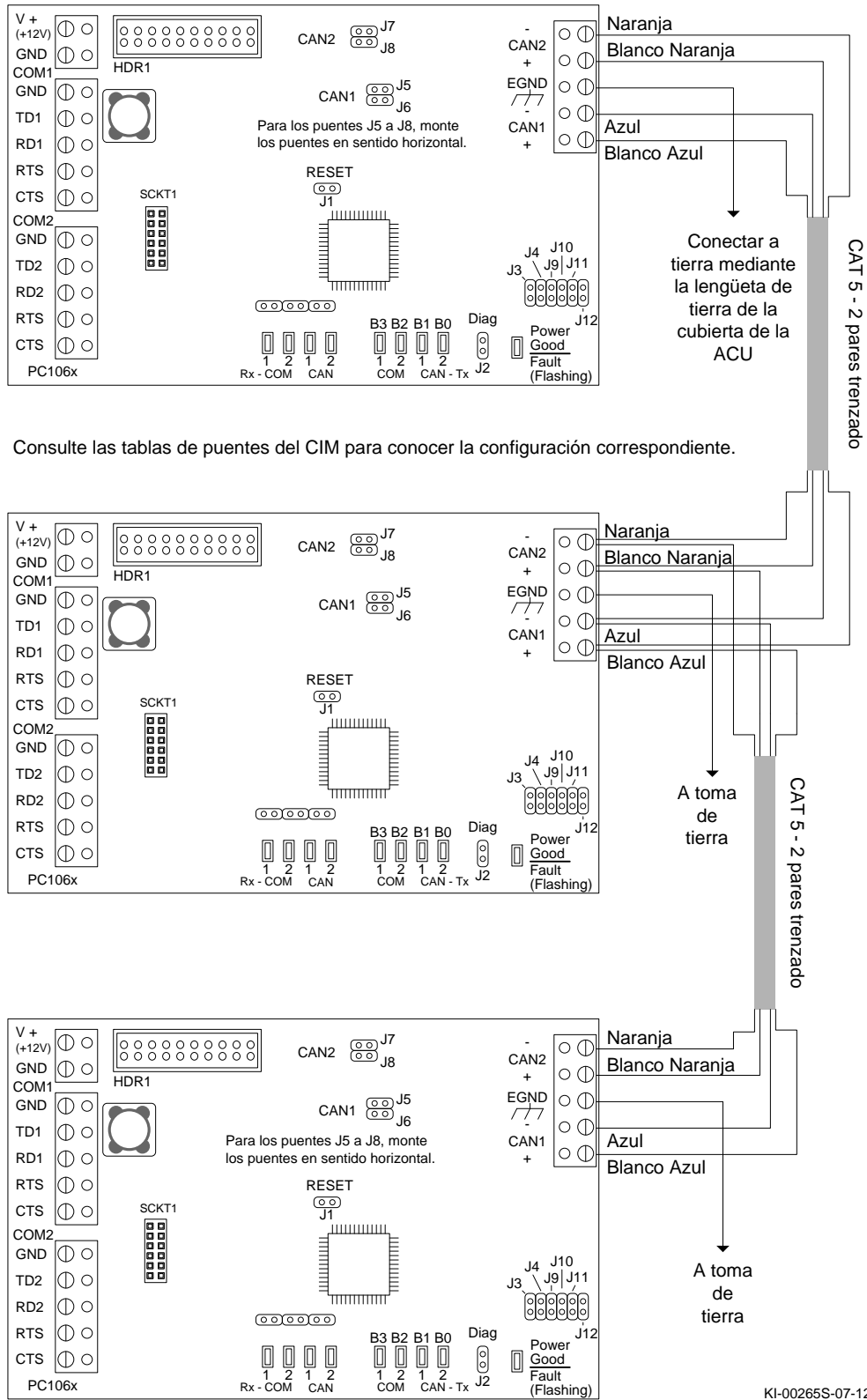
**Nota**

El cabezal H2 de la tarjeta de control es un cabezal abierto y no requiere configurar el J16 - clavijas F y G para su activación.

**Figura 48 - Conexiones de CIM a ACU**



**Figura 49 - Conexiones de CIM a CIM**



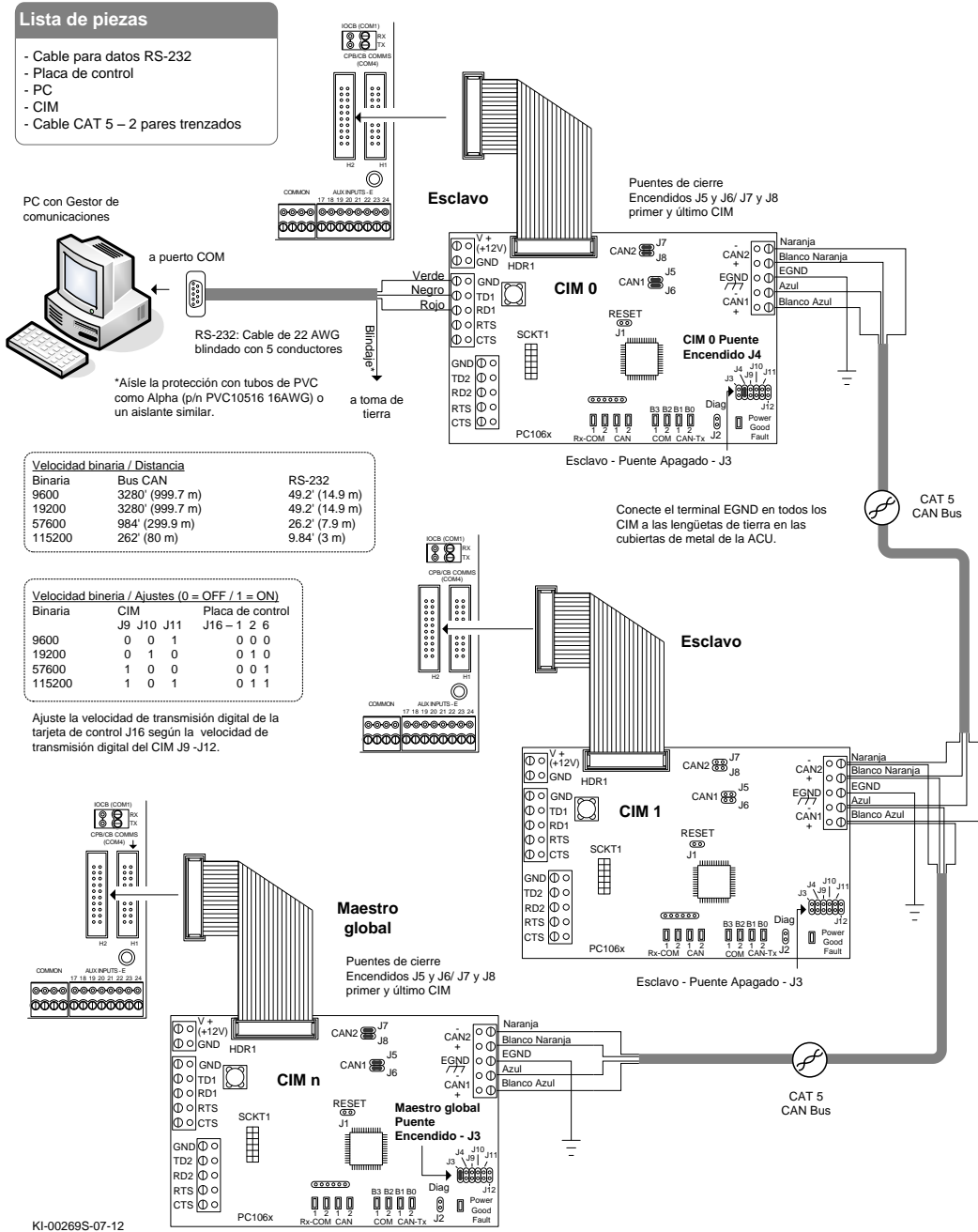
Consulte las tablas de puentes del CIM para conocer la configuración correspondiente.

KI-00265S-07-12

# Comunicación en serie

La comunicación en serie es una conexión en serie directa de la PC/el servidor a la unidad CIM usando un cable de datos RS-232 de 9 clavijas con 5 conductores - Keyscan pieza N°. 40-2322. La tarjeta de circuito impreso del CIM con la conexión en serie se denomina CIM 0. La unidad CIM debe tener un puente en J4. Se debe instalar un Gestor de comunicaciones en la PC/el servidor que tenga la conexión en serie directa al CIM 0.

**Figura 50 - Comunicación en serie de CIM 0 a PC/servidor**



## Comunicación de red - mediante NETCOM2P o NETCOM6P opcional

El NETCOM2P y el NETCOM6P (cifrado) son convertidores a TCP/IP en serie modulares que se conectan directamente a la tarjeta del CIM para establecer comunicación de red. La tarjeta de circuito impreso del CIM con la conexión de red se denomina CIM 0. La unidad CIM debe tener un puente en J4.

### Importante

Los NETCOM2P y NETCOM6P deben programarse con el programa de utilidad para NETCOM de Keyscan para que funcionen. Consulte las guías de programación de NETCOM2P/CIM o NETCOM6P/CIM para conocer las instrucciones de programación.

Cuando configure EL CIM 0 con un dispositivo NETCOM2P o NETCOM6P, asegúrese de que la versión de NETCOMP sea una tarjeta de circuito impreso PC1051 o posterior. El CIM no es compatible con versiones anteriores de NETCOM2P/6P.

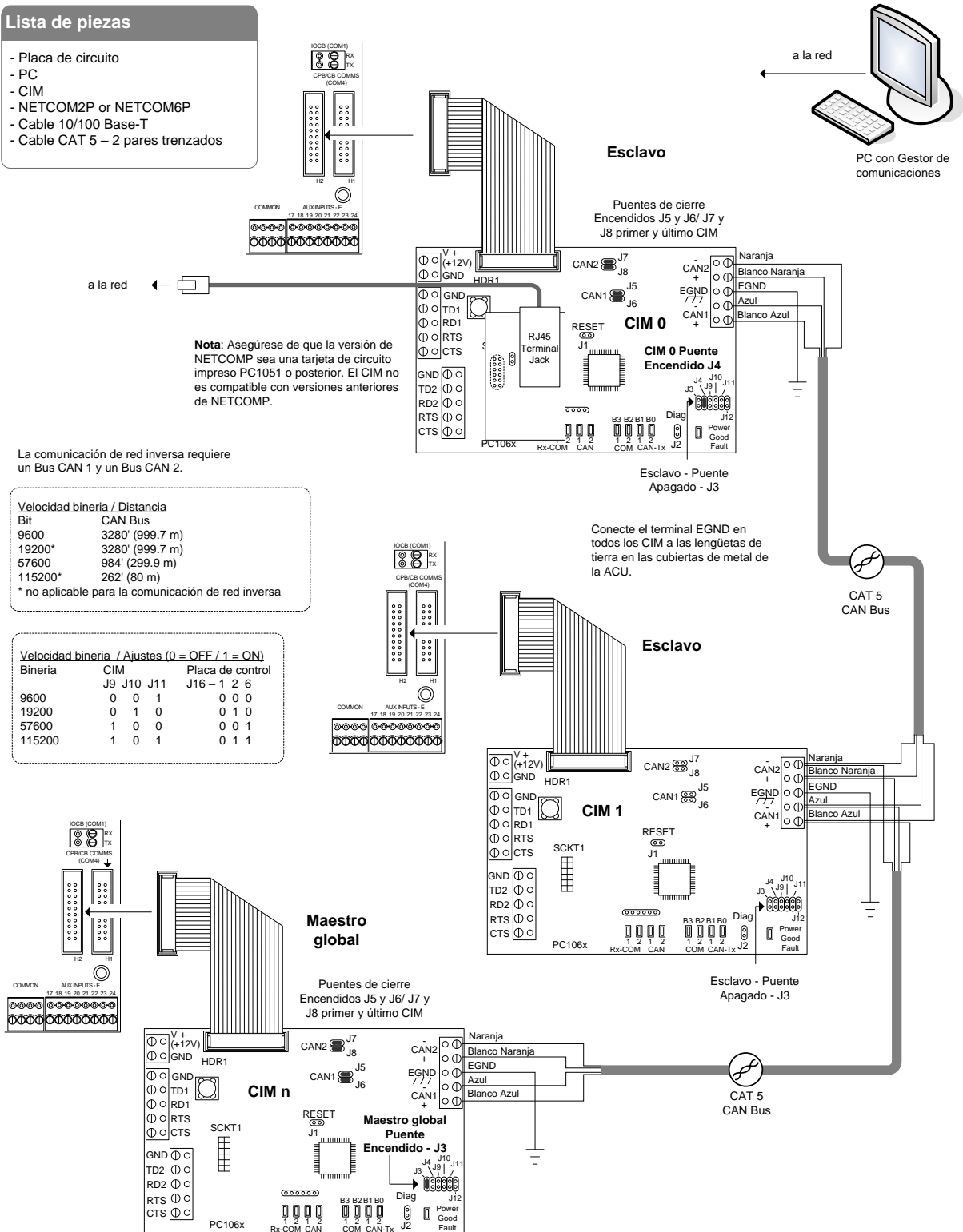
## Comunicación de Múltiples Edificios en la Red

Keyscan requiere un network privado de punto a punto dónde NETCOM(s) son usados en su LAN/WAN (TCP/IP) que integra comunicación de edificio a edificio.

**Figura 51 - Conexión de red con NETCOM2P/6P y múltiples CIM/ACU**

**Lista de piezas**

- Placa de circuito
- PC
- CIM
- NETCOM2P or NETCOM6P
- Cable 10/100 Base-T
- Cable CAT 5 – 2 pares trenzados



KI-00461S-07-12

## Comunicación de red - mediante NETCOM2 opcional

Los NETCOM2s (cifrado) son convertidores A TCP/IP en serie modulares que pueden conectarse mediante un cable de datos RS-232 a la tarjeta del CIM para establecer comunicación de red. La tarjeta de circuito impreso del CIM con la conexión de red se denomina CIM 0. La unidad CIM debe tener un puente en J4.

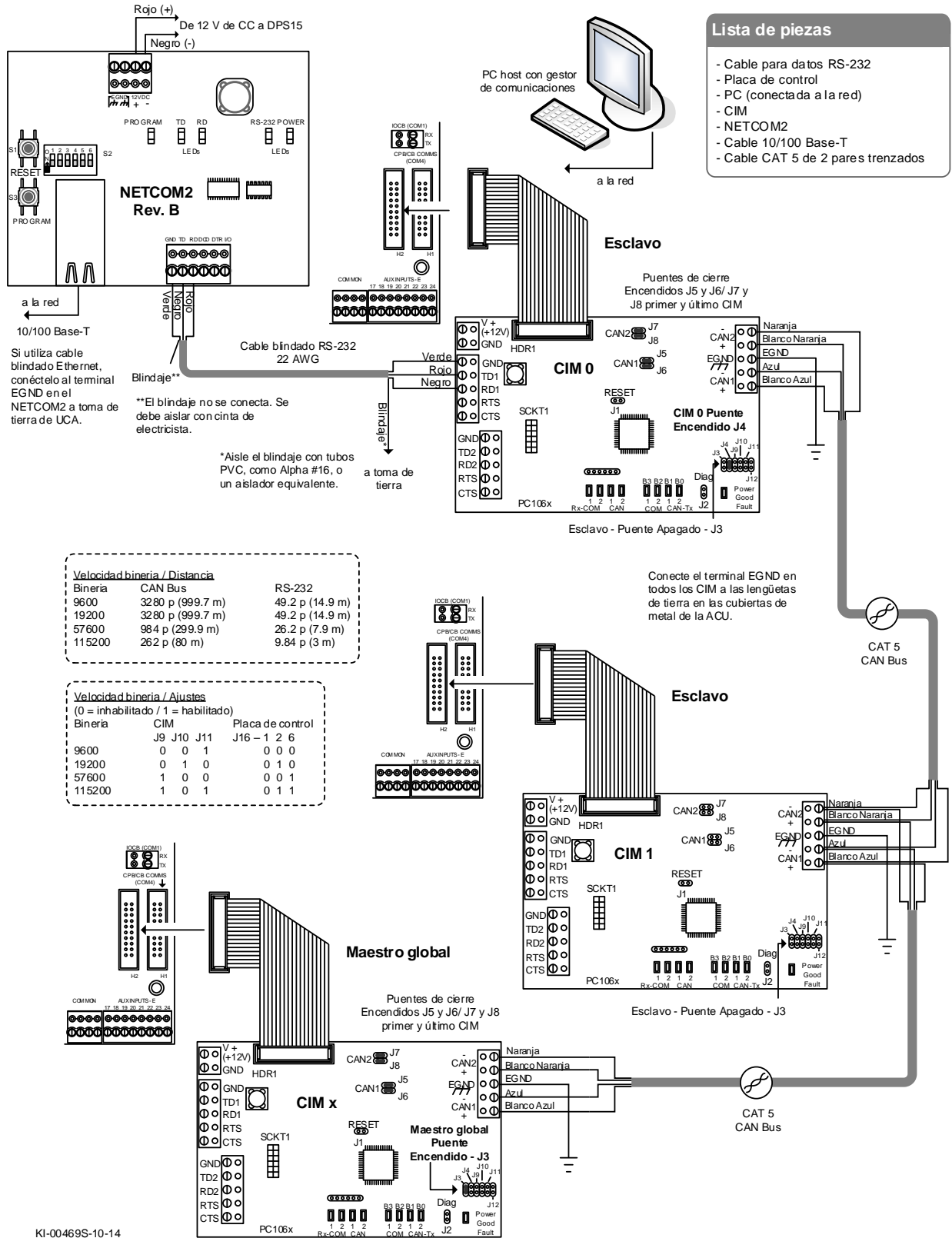
### Importante

Los NETCOM2s deben programarse con el programa de utilidad para NETCOM de Keyscan para que funcionen. Consulte las guías de programación de NETCOM2 para conocer las instrucciones de programación.

## Comunicación de Múltiples Edificios en la Red

Keyscan requiere un network privado de punto a punto dónde NETCOM(s) son usados en su LAN/WAN (TCP/IP) que integra comunicación de edificio a edificio.

**Figura 52 - Conexión de red con NETCOM2 y múltiples CIM/ACU**





## LED de diagnóstico del CIM - B3 - B0

La unidad del CIM tiene LED de diagnóstico en la tarjeta -B3 a B0- que están diseñados para ayudar a resolver las dificultades en la comunicación.

- LED de diagnóstico durante el arranque - encendido inicial o reinicio de J1
- las LED de datos durante la operación indican Tx – transmitir

### Pautas de diagnóstico

Las LED B3 – B0 indican los estados de transmisión de datos Tx El puente de diagnóstico J2 configura la tarjeta del CIM para que funcione en el modo diagnóstico.

### Diagnóstico del CIM - Códigos de LED

La siguiente tabla enumera los códigos de los LED de diagnóstico del CIM. Los indicadores de LED son los siguientes:

0 = Apagado

1 = Encendido

Coloque un puente en el J2 para hacer funcionar el CIM en modo diagnóstico.

**Tabla 13 - Código de indicación de problema**

LED				Código de indicación de problema	Problema
B3	B2	B1	B0		
0	0	0	0	0	Ninguno
0	0	0	1	1	Baja de tensión lógica +5 V
0	0	1	0	2	Baja de tensión de entrada +12 V
0	0	1	1	3	Baja de suministro lógico aislado +5 V
0	1	0	0	4	Falla del Bus CAN 1
0	1	0	1	5	Falla en la transmisión global
0	1	1	0	6	Falla en la inicialización del panel de la ACU
0	1	1	1	7	Falla del Bus CAN 2
1	0	0	0	8	Falla en la velocidad binaria de ajuste de automático de CIM a ACU o incompleta
1	0	0	1	9	Se perdió la conexión con el detector de la portadora de datos (DCD). Se aplica únicamente al modo de Red inversa.

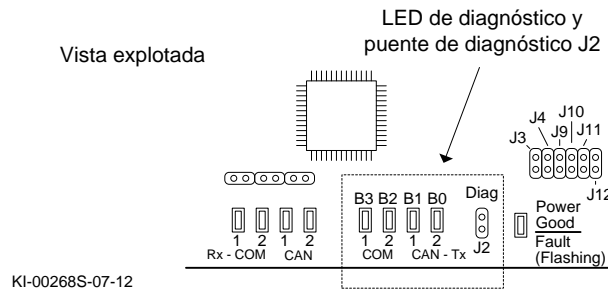
#### Nota

El modo diagnóstico se indica cuando los 4 LED parpadean 3 veces. Los códigos de diagnóstico se muestran cada 20 segundos. Múltiples códigos se muestran del más bajo al más alto.

El fin de la rutina de diagnóstico se indica cuando los 4 LED parpadean 3 veces.

A menos que el LED de Corriente adecuada/falla esté parpadeando, la unidad no pasará al modo diagnóstico de la unidad aunque haya un puente en el J2.

**Figura 53 - LED de diagnóstico del CIM - B3 - B0**



## Arranque del CIM

Cuando se encienda el CIM o se establezca un corto circuito momentáneo en el puente de reinicio J1, el módulo CIM comenzará su secuencia de arranque. El módulo CIM usará los 4 LEDs de diagnóstico para indicar en qué paso de la secuencia de arranque se encuentra.

### Código B3 – B0

- 1 a 4: avisos básicos de inicialización
- 5 (0101): el CIM ha entrado en el modo del programa NETCOMP (los LEDs se apagarán después de aproximadamente 1 segundo)
- 6 (0110): el CIM ha entrado en el modo de conexión de la ACU (los LEDs pueden apagarse después de 1 segundo si el CIM puede establecer comunicación con la ACU rápido. El CIM puede permanecer más tiempo en este modo si está ajustando automáticamente la velocidad binaria de la ACU o si no puede comunicarse con la ACU mediante el puerto de comunicación global)
- 7 (0111): el CIM ha entrado en el modo de CIM 0 (Se ha configurado para proporcionar comunicación entre la PC y el Bus CAN. Si la velocidad binaria se ha fijado mediante los puentes J9 - J 11, el CIM apagará los LEDs después de aproximadamente 1 segundo. Si el CIM se ha configurado para ajustar automáticamente la velocidad binaria, los LEDs pueden apagarse después de 1 segundo si el CIM puede establecer comunicación con la ACU rápido. El CIM puede permanecer más tiempo en este modo si está ajustando automáticamente la velocidad binaria de la ACU o si no puede comunicarse con la ACU mediante el puerto de comunicación global)

# Voltajes de puesta en marcha y comprobación

---

## Especificaciones de la fuente de alimentación

La fuente de alimentación DPS-15 de las UCA y UCE es una fuente de alimentación dual con dos salidas lineales de CD. La salida nominal es 12VCD - 1.2 amperios. Antes de hacer cualquier conexión eléctrica en el ACU, Keyscan recomienda usar las siguientes dos tablas y calcular la suma del suministro eléctrico que requieren los dispositivos que toman corriente del lado de suministro del ACU y del lado de suministro de RDR AUX, para asegurarse de no sobrepasar la capacidad nominal del DPS-15.

Con los tableros de control CA8500, las lectoras de gran demanda eléctrica nominal pueden sobrepasar en conjunto la capacidad del suministro RDR AUX del DPS-15. De ocurrir, usted deberá contar con una fuente de poder adicional.

No conecte el cable de corriente de la lectora (de color rojo) al lado de suministro de ACU del DPS-15.

## Verificar conexiones de cableado

Antes de conectar la alimentación a la UCA, cerciórese que se observan los puntos siguientes:

- verifique las conexiones de cables y conductores
- cerciórese de que no existe ningún corto circuito al medir los voltajes
- verifique que la polaridad de CD sea la correcta para todos los equipos

Si se siguen todas las directrices mencionadas anteriormente, se da por hecho que cada dispositivo funcionará correctamente y no podrá dañarse.

## DPS-15 – Planilla de cálculo de corriente

La DPS-15 tiene 2 fuentes de alimentación lineales independientes de 1.2 A: la fuente de alimentación de ACU y la fuente de AUX RDR. Utilice la siguiente tabla para calcular la corriente total requerida de la fuente de alimentación de ACU y la Fuente de alimentación de AUX RDR. Tenga en cuenta que la fuente de alimentación de ACU y la fuente de alimentación de AUX RDR tienen, cada una, un límite operacional de 1000 mA.

### ACU Supply (Fuente de alimentación de ACU) – 1.2 A

Frente al número de Tarjeta de Extensión, ingrese el nombre del módulo en la columna Descripción del Producto y el requisito de corriente de la tarjeta en la columna Valor Nominal de Corriente. En la página anterior aparecen los valores de corriente de todas las tarjetas de circuito impreso de Keyscan. Sume todos los valores de corriente, incluido el de la tarjeta de control, para determinar la corriente total. Keyscan recomienda un margen operativo del 20%. La corriente total de la fuente de alimentación de ACU, incluyendo la de la tarjeta de control, no debe superar los 1000 mA.

**Tabla 14 - Fuente de alimentación de ACU**

Fuente de alimentación de ACU	Descripción del Producto	Valor Nominal de Corriente	
	<b>Tarjeta de control - CA250B, CA4500B, CA8500B, EC1500B, EC2500B</b>	<b>130</b>	mA
Tarjeta de Extensión número 1			mA
Tarjeta de Extensión número 2			mA
Tarjeta de Extensión número 3			mA
Tarjeta de Extensión número 4			mA
Tarjeta de Extensión número 5			mA
Tarjeta de Extensión número 6			mA
Tarjeta de Extensión número 7			mA
	<b>Consumo de corriente total</b>		mA
	<b>Consumo de corriente máximo</b>	<b>1000</b>	mA

**AUX RDR Supply (Fuente de alimentación de AUX RDR) – 1.2 A**

Al lado de las lectoras, ingrese el modelo, el valor nominal de corriente multiplicado por el número de lectoras y la corriente total. Consulte los apéndices de las lectoras para conocer los valores de corriente. Frente al número de Tarjeta de Extensión, ingrese el nombre del módulo en la columna Descripción del Producto y el requisito de corriente de la tarjeta en la columna Valor Nominal de Corriente, que debe recibir energía de la fuente de alimentación de AUX RDR de la DPS-12. Keyscan recomienda un margen operativo del 20%. La corriente total requerida de la fuente de alimentación de AUX RDR no debe superar los 1000 mA.

**Tabla 15 – Fuente de alimentación de AUX RDR**

Modelo	mA	Cantidad	Valor Nominal de Corriente
Lectoras - Tipo 1		x	= mA
Lectoras - Tipo 2		x	= mA
	<b>Descripción del Producto</b>		mA
Tarjeta de Extensión número 1			mA
Tarjeta de Extensión número 2			mA
Tarjeta de Extensión número 3			mA
Tarjeta de Extensión número 4			mA
	<b>Corriente total</b>		mA
	<b>Consumo de corriente máximo</b>		<b>1000</b> mA

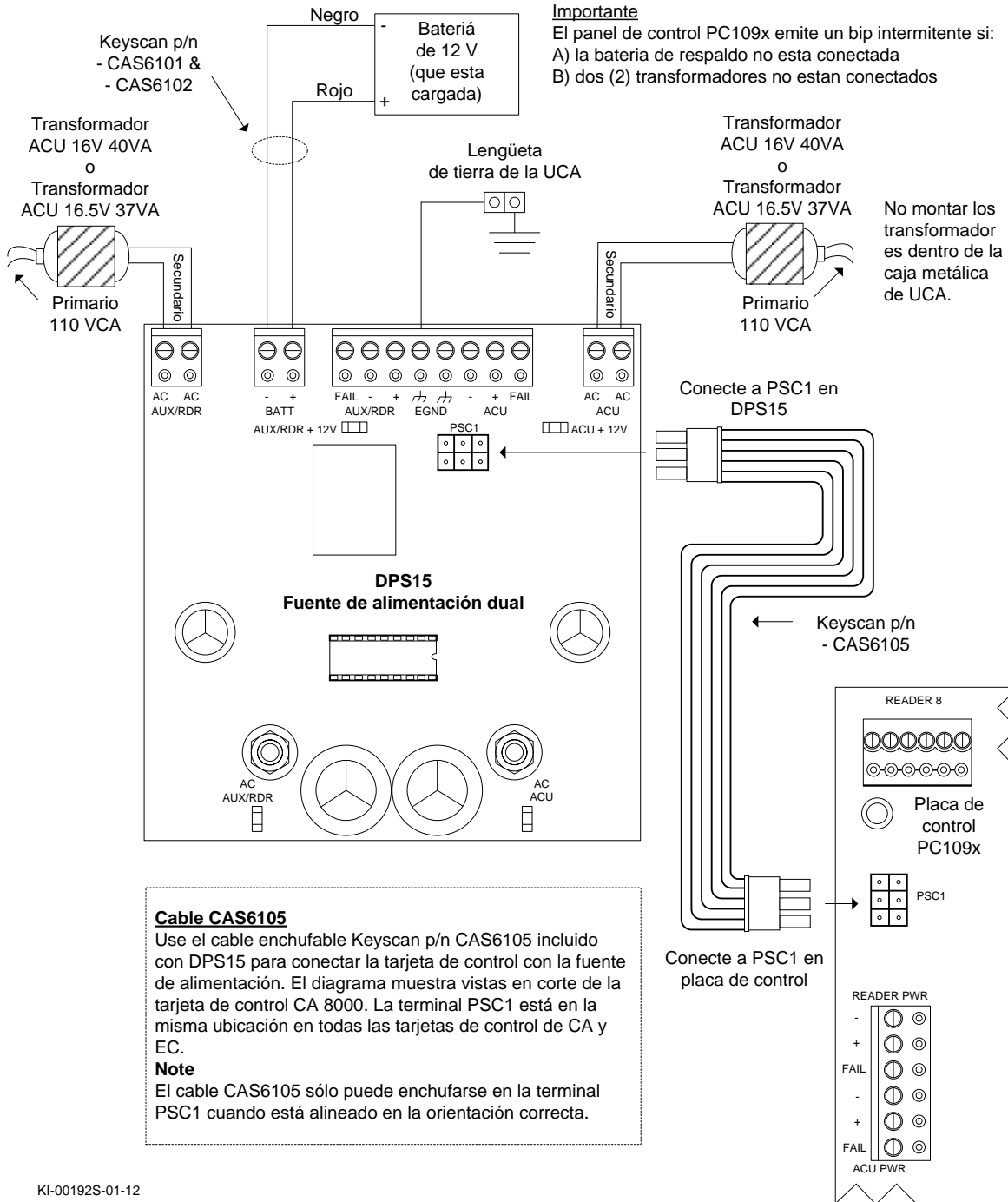
## Pasos para puesta en marcha del sistema

- Conecte la alimentación de 12VCD, detección de falla de alimentación y tierra real a la placa de circuito de la UCA.
- Conecte la batería de reserva que esta cargada.
- Conecte 2 transformadores de 16V 40VA o 16.5V 37VA Clase II. Asegúrese de que ambos transformadores y la batería de reserva cargada estén conectados para la operación apropiada del sistema. Deberán ser transformadores aprobados por CSA/UL. No montar los transformadores dentro de la caja metálica de UCA.
- Repita las conexiones de las baterías y transformadores de las fuentes de alimentación adicionales.
- Después de aplicar la alimentación a la UCA, compruebe los voltajes en los puntos de prueba. Consulte la Tabla 16 – Puntos de prueba - voltajes de la página 87 y Tabla 17 – Puntos de prueba de voltajes de comunicación de la página 88.
- Si se cambiaron los interruptores 9 y 19 de S2 para la selección de software, cargue la configuración predeterminada de fábrica oprimiendo S1, espere 5 segundos y oprima S3 antes de que pasen 10 segundos
- Luego de comprobar que todas las mediciones de voltaje y corriente son correctas, se está listo para cargar la base de datos en las UCA. Consulte la ayuda contextual en línea del software del Cliente.

### Notas

Para que el circuito de las baterías y de salida de alimentación funcionen, deberán conectarse 2 transformadores. Si cualquiera de las lectoras sobrepasa 150mA, conecte el conductor rojo de la lectora directamente al borne (+) de una fuente de alimentación de CD separada. Si se desea supervisar una falla de alimentación auxiliar, el borne Salida de falla de alimentación auxiliar deberá conectarse a una entrada auxiliar en la placa de circuito principal de la UCA.

**Figura 54 – Cableado de la fuente de alimentación**



KI-00192S-01-12

## Puntos de prueba de voltajes de la placa de control

En la tabla que aparece a continuación se describen los voltajes correctos de los puntos de prueba de las placas de control. Revise las notas que acompañan los puntos de prueba de voltaje apropiados para cumplir con las técnicas de medición apropiadas o circunstancias especiales.

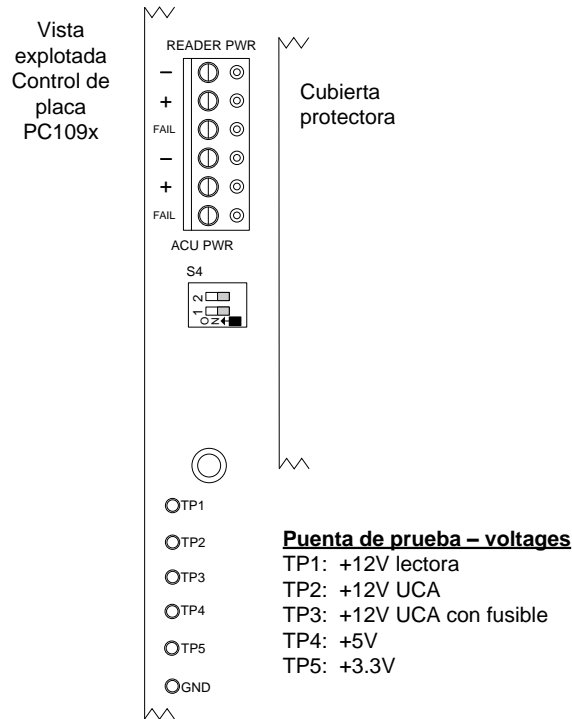
### Conexión del voltímetro

- Ajuste el voltímetro para leer VCD
- V- $\bar{U}$  a los puntos de prueba
- COM a la lengüeta de tierra en la caja de la UCA

**Tabla 16 – Puntos de prueba - voltajes**

Punto de prueba de la placa de control	Voltaje	Instrucciones/Notas
<b>Terminal de lectora</b>		
D1 WHT	(+) 5 VCD	Blanco datos 1
D0 GRN	(+) 5 VCD	Verde datos 0
PWR RED	(+) 12 VCD	Rojo CD Salida
<b>TP1</b>	(+) 13.5 VCD	alimentación de lectora
<b>TP2</b>	(+) 13.5 VCD	alimentación de la UCA
<b>TP3</b>	(+) 13.5 VCD	Electricidad de ACU después del protector de circuito.
<b>TP4</b>	(+) 5 VCD	
<b>TP5</b>	(+) 3.3 VCD	Voltaje TP3 – B1 Batería de litio
<b>Puntos de entrada</b>		
Puntos de entrada con el circuito abierto	(+) 5 VCD	
Puntos de entrada en corto circuito con el retorno común	0 VCD	

**Figura 55 – Puntos de prueba de la placa de control - voltajes**



KI-00193S-04-13

## Puntos de prueba - terminal de comunicaciones

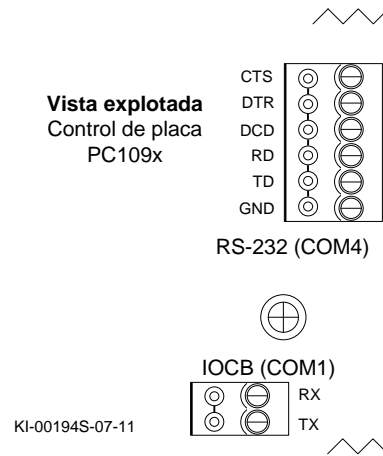
En la tabla que aparece a continuación se describen los voltajes correctos para los puntos de prueba en la terminal de comunicaciones de la placa de control, de la CB-485 o de la CPB-10-2.

**Tabla 17 – Puntos de prueba de voltajes de comunicación**

Punto de prueba de comunicaciones	Voltaje	Instrucciones/Notas
<b>Terminal de comunicaciones de la UCA</b>		
RS-232 conectado a la UCA		
GND		Conecte COM del voltímetro a GND en el bloque de terminales de comunicaciones de la UCA o al verde del cable de datos.
TD	(-) 9 VCD	TD es un voltaje generado por la UCA
RD	(-) 10 VCD	RD es un voltaje generado por la PC
DCD		Se usa sólo para módems
DTR	n/a	
CTS	n/a	



**Figura 56 – Puntos de prueba de comunicación de la placa de control CA y EC**



# Diagnósticos de comunicación

Los tableros de control PC109x tienen diodos LED de estado de la comunicación, y un diodo LED de estado del sistema, que indican el estado actual de comunicación.

## Diodos LED de comunicación – Communication Status

Las CA250B, CA4500B, CA8500B, EC1500B, EC2500B, CB-485 y CPB-10-2 cuentan con diodos LED de comunicaciones en las placas de circuito que sirven para diagnósticos y resolución de problemas. En la tabla que aparece a continuación se describen los diodos LED y su función de diagnóstico. Si llama a Keyscan en busca de asistencia técnica, el estado de los diodos LED ayudará a nuestros técnicos a determinar las dificultades en potencia.

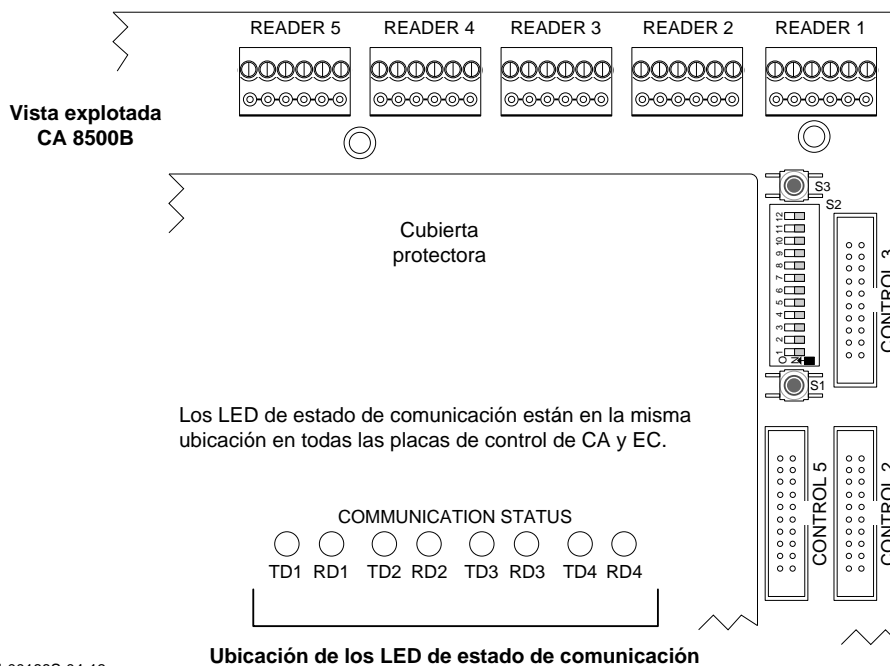
**Tabla 18 - Diodos de LED Communication Status**

Placa de control CA y EC		
Diodo LED	Estado de diodos LED	Nota
<b>TD 1 - verde</b>	Parpadeante: normal	Si está habilitado la función IOCB en el software de cliente, el procesador principal envía datos únicamente a un procesador de entradas supervisadas integrado  Si está desactivado la función IOCB en el software de cliente, el procesador principal envía datos a un procesador de entradas supervisadas integrado y los módulos IOCB están conectados a TB2
	No iluminado: condición anormal	Siga el procedimiento para restablecer los valores predeterminados de fábrica del S3 para intentar resolver el problema.
	Iluminado: condición anormal	Siga el procedimiento para restablecer los valores predeterminados de fábrica del S3 para intentar resolver el problema.
<b>RD 1 - rojo</b>	Parpadeante: normal	Si está habilitado la función IOCB en el software de cliente, el procesador principal recibe datos únicamente de un procesador de entradas supervisadas integrado  Si está desactivado la función IOCB en el software de cliente, el procesador principal recibe datos de un procesador de entradas supervisadas integrado y los módulos IOCB están conectados a TB2
	No iluminado: condición anormal	Siga el procedimiento para restablecer los valores predeterminados de fábrica del S3 para intentar resolver el problema
	Iluminado: condición anormal	Siga el procedimiento para restablecer los valores predeterminados de fábrica del S3 para intentar resolver el problema
<b>TD 2 – verde</b>	Parpadeante: normal	La tarjeta de control envía datos de comunicación global entre paneles al módulo CIM conectado al cabezal H2
	No iluminado:	Si el módulo CIM no está conectado al cabezal H2 Si el módulo CIM no está estableciendo comunicación
	Iluminado: condición anormal	Siga el procedimiento para restablecer los valores predeterminados de fábrica del S3 para intentar resolver el problema

<b>RD 2 – rojo</b>	Parpadeante: normal	Tarjeta de control recibiendo datos del módulo CIM conectado al cabezal H2 para comunicación global entre paneles
	No iluminado:	Si el módulo CIM no está conectado al cabezal H2 Si el módulo CIM no está estableciendo comunicación
	Iluminado: condición anormal	Posible falla en el módulo CIM Posible falla de cableado
<b>TD 3 – verde</b>	Parpadeante: normal	La tarjeta de control envía datos de comunicación de cliente /Comms al módulo CIM conectado al cabezal H2
	No iluminado:	Si el módulo CIM no está conectado al cabezal H2 Si la tarjeta de control no está estableciendo comunicación con el cliente/Comms Si el cliente/Comms se está comunicando con la tarjeta de control usando COM4
	Iluminado: condición anormal	Siga el procedimiento para restablecer los valores predeterminados de fábrica del S3 para intentar resolver el problema
<b>RD 3 – rojo</b>	Parpadeante: normal	La tarjeta de control recibe datos de comunicación de cliente /Comms del módulo CIM conectado al cabezal H2
	No iluminado:	Si el módulo CIM no está conectado al cabezal H2 Si la tarjeta de control no está estableciendo comunicación con el cliente/Comms Si el cliente/Comms se está comunicando con la tarjeta de control usando COM4
	Iluminado: condición anormal	Posible falla en CIM Posible falla de cableado
<b>TD 4 – verde</b>	Parpadeante: normal	La tarjeta de control envía datos mediante vía de comunicación determinada por el S2 - interruptores 7 y 8 al cliente/Comms
	No iluminado:	Si el módulo CIM está conectado al cabezal H2 para comunicación con el software del cliente/Comms Si el cliente/Comms no está recibiendo mensajes de la tarjeta de control Si el S2 - interruptores 7 y 8 está configurado para la programación de NETCOMP integrado
	Iluminado: condición anormal	Siga el procedimiento para restablecer los valores predeterminados de fábrica del J1 para intentar resolver el problema
<b>RD 4 – rojo</b>	Parpadeante: normal	La tarjeta de control recibe datos mediante vía de comunicación determinada por el S2 - interruptores 7 y 8 del cliente/Comms
	No iluminado:	Si el módulo CIM está conectado al cabezal H2 para comunicación con el software del cliente/Comms Si el cliente/Comms no está recibiendo mensajes de la tarjeta de control Si el S2 - interruptores 7 y 8 está configurado para la programación de NETCOMP integrado
	Iluminado: condición anormal	Posible falla en módulo conectado al cabezal H1 Posible falla de cableado

Los estados de LED mencionados arriba se producen durante el funcionamiento normal de la tarjeta de control de CA o EC y se aplican en otros modos, como el borrado de la memoria. Las funciones de los LED de TD 4 / RD 4 dependen de la configuración del S2 - interruptores 7 y 8.

**Figura 57 - Diodos LED de comunicaciones de placas de circuito CA y EC**



KI-00188S-04-13

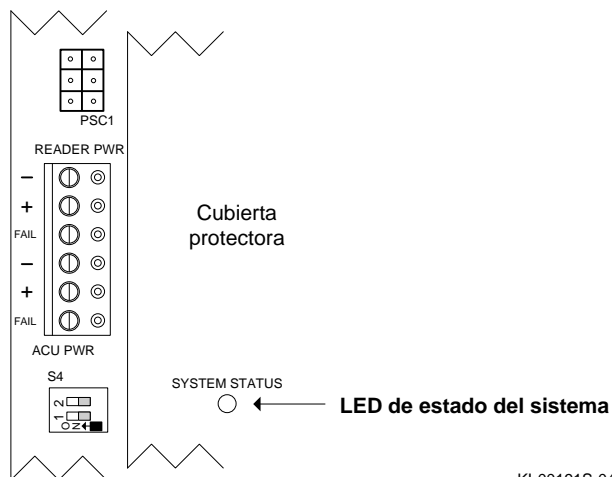
## LED de estado del sistema

El LED de estado del sistema tiene múltiples colores (rojo, ámbar y verde) para indicar el estado actual del sistema según se describe en la siguiente tabla. El tablero de control también tiene un dispositivo piezoeléctrico que emite un sonido cuando los diodos LED se encuentran en ciertos estados específicos.

**Tabla 19 - LED de estado del sistema de placas de circuito CA y EC**

Color/estado del LED	Estado del sistema
Rojo: fijo	El procesador principal está en estado de reinicio y no funciona. La causa puede ser S1 esta activado o el circuito de supervisión del procesador principal si los voltajes críticos de PCB no están dentro de los parámetros de funcionamiento normales. Esto se anuncia mediante una señal sonora constante del biper integrado.
Rojo: parpadeante	La tarjeta de control de CA o EC está en modo borrar memoria. Esto se anuncia mediante un ciclo de 2 pitidos cortos y luego una pausa mientras la tarjeta de control está en este modo.
Ámbar: fijo	La tarjeta de control de CA o EC no se ha comunicado con el software del cliente desde su último reinicio del sistema o borrado de memoria.
Ámbar: parpadeante	La tarjeta de control de CA o EC no se ha comunicado con el software del cliente por 3 minutos o más.
Verde: fijo	La tarjeta de control de CA o EC se ha comunicado con el software del cliente desde su último reinicio del sistema o borrado de memoria.

**Figura 58 - LED de estado del sistema de placas de circuito CA y EC**



## Diodos LED de contadores de bits Wiegand de placas de control CA y EC

Las placas de control CA y EC tienen diodos LED contadores de bits Wiegand. Los diodos LED contadores de bits - 10s y 1s - para determinar los bits binarios de la tarjeta.

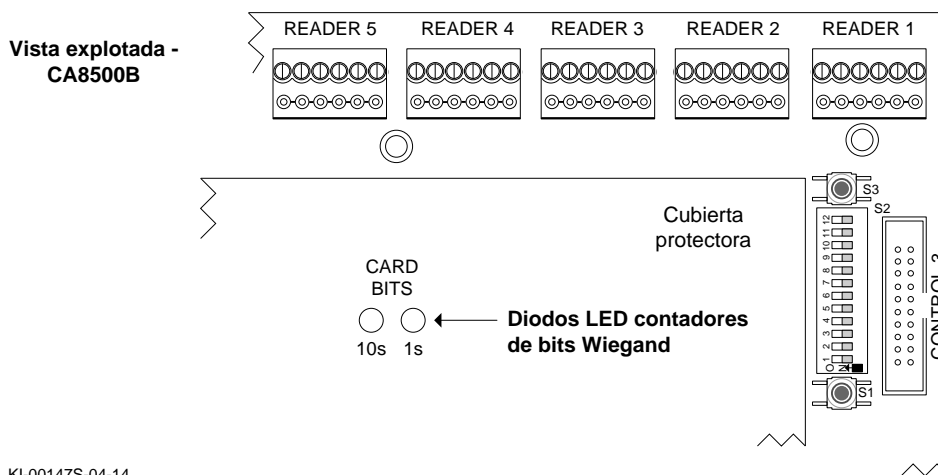
Para verificar los bits binarios, presente la tarjeta o el gafete a la lectora. Debe poder observarse la placa de circuito de la UCA/UCE cuando se presenta la tarjeta a la lectora. Cuente el número de veces que parpadea cada diodo LED.

- 10s cuenta el 1º dígito binario
- 1s cuenta el 2º dígito binario

### Ejemplo

Si 10s parpadea 3 veces y 1s parpadea 6 veces, la tarjeta tiene 3`6 bits binarios (Tarjeta Wiegand 36 bit).

**Figura 59 – Diodos de contradores de bits Wiegand**



# Apéndice A – Conexiones de la lectora Keyscan y HID

En el apéndice A se proporcionan las conexiones típicas de la lectora Keyscan y HID de los modelos siguientes:

## Especificaciones de alimentación

En la tabla siguiente se describen las especificaciones de alimentación de las lectoras:

**Tabla 20 - Especificaciones de alimentación de lectoras HID**

Lectora	Alimentación	Notas
Keyscan K-PROX y K-PROX2	12 VCD, 80 mA	
Keyscan K-VAN	12 VCD, 90 mA	
Keyscan K-KPR	12 VCD, 115 mA	
Keyscan K-SMART 13.56 MHz Mifare	12 VCD, 210 mA	
HID-5365	12 VCD, 110 mA	
HID-5395	12 VCD, 115 mA	
HID-6005	12 VCD, 75 mA	
HID-5455	12 VCD, 125 mA	
HID-5355KP	12 VCD, 120 mA	

Lectora	Alimentación	Notas
HID 5375	24 VCD, 1.5A	Necesita cable 18 AWG. Conectar a una fuente de alimentación lineal de 24 VCD 2 amperios separada. (No se incluye con el juego de la UCA.)
HID iClass R90	12 VCD, 1300 mA 24 VCD, 700 mA	
<b>HID iClass Legado</b>		
		<b>HID Número de componente base</b>
KR10L	12 VCD, 60 mA	900N
KR40L	12 VCD, 65 mA	920N
KRK40L	12 VCD, 85 mA	921N
<b>HID multiClass Legado</b>		
KRP10L	12 VCD, 75 mA	900P
KRP15L	12 VCD, 75 mA	910P
KRP40L	12 VCD, 85 mA	920P
KRPK40L	12 VCD, 95 mA	921P
<b>HID pivClass Legado</b>		
R10HGOV	12 VCD, 60 mA	900NHR
RP10HGOV	12 VCD, 75 mA	900PHR
R15HGOV	12 VCD, 60 mA	910NHR
RP15HGOV	12 VCD, 75 mA	910PHR
R40HGOV	12 VCD, 65 mA	920NHR
RP40HGOV	12 VCD, 85 mA	920PHR
RK40HGOV	12 VCD, 85 mA	921NHR
RPK40HGOV	12 VCD, 95 mA	921PHR
<b>HID iClass SE</b>		
KR10SE	12 VCD, 60 mA	900N
KR40SE	12 VCD, 65 mA	920N
KRK40SE	12 VCD, 85 mA	921N
<b>HID multiClass</b>		
KRP10SE	12 VCD, 75 mA	900P
KRP15SE	12 VCD, 75 mA	910P
KRP40SE	12 VCD, 85 mA	920P

Lectora	Alimentación	Notas
KRPK40SE	12 VCD, 95 mA	921P

**Notas de instalación de las lectoras de proximidad**

Nunca tienda los cables en la misma tubería que los cables de alimentación de CA o de señalización. Mantenga los cables de las lectoras a una distancia mínima de 12 pulgadas o 30 centímetros de los cables de CA, de datos de PC, de datos telefónicos o de dispositivos de cerradura electromagnética. Nunca instale las lectoras a menos de 3.5 pies o 1.1 metros de los monitores CDT de las PC. Nunca instale las lectoras en una zona en la que pudieran estar sujetas a ruido de interferencia electromagnética de amplio espectro. Los dispositivos como motores, bombas y relés conmutadores de CA pueden ser fuentes de ruido de interferencia electromagnética. Las lectoras que han sido instaladas sobre superficies metálicas pueden estar sujetas a una reducción en el alcance de lectura. Si desea información sobre los detalles y recomendaciones operacionales, consulte el manual de HID. Los siguientes diagramas muestran las lectoras HID con dos diodos LED. En los modelos 5365, 5395 y 6005 no debe usarse el conductor marrón con el diodo LED "00". Si las lectoras son del tipo de un sólo diodo LED tipo "06", use el conductor marrón en lugar del conductor naranja.

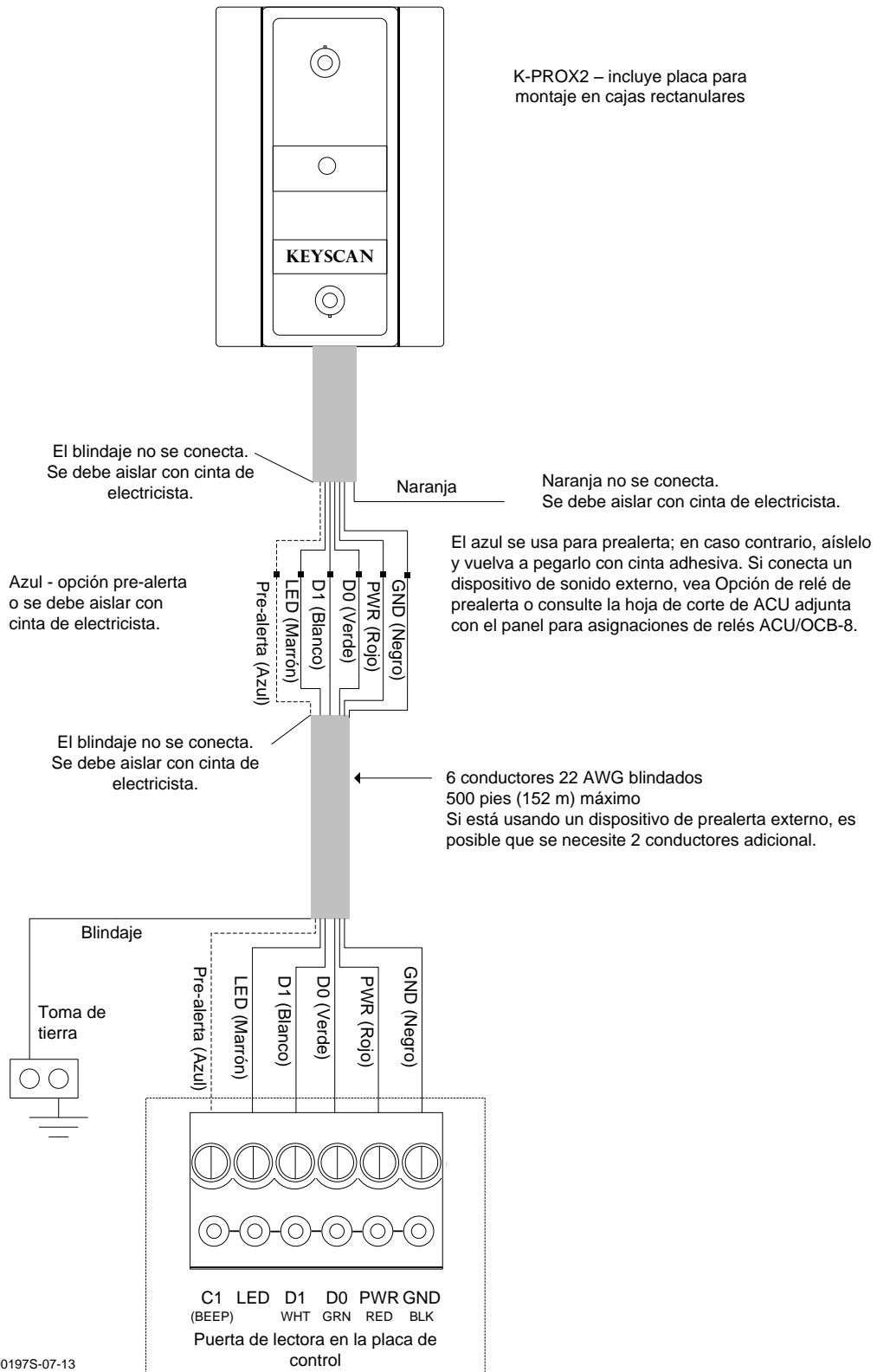
S16 - 5 NO LED dual = 00 / S16 - 5 s.f. LED sencillo = 06

**C1 Beep**

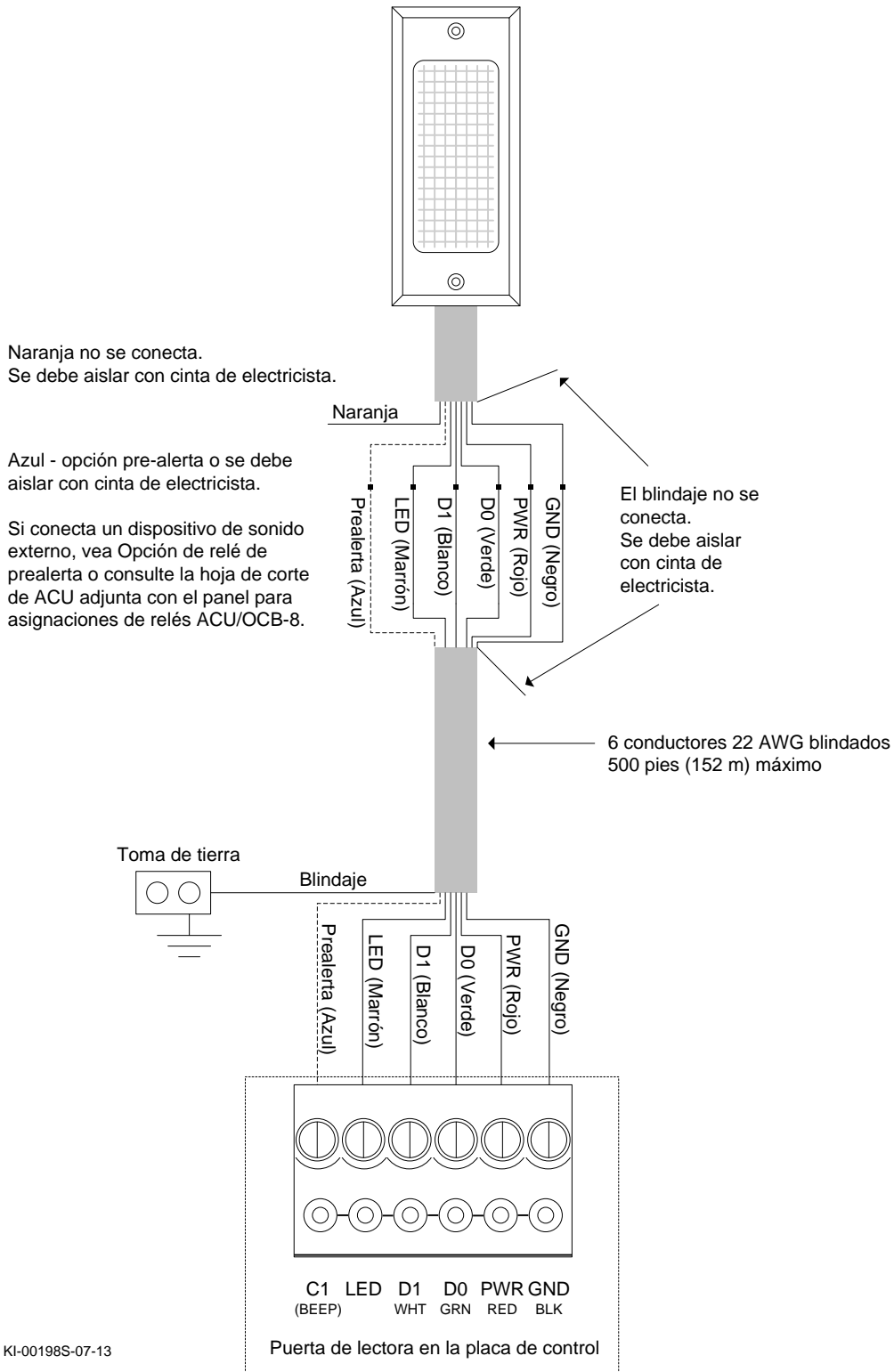
Cuando el cable de pre-alarma es conectado a C1 (Beep) en el terminal de lectora, la lectora también sonara en el evento de "alarma activada".



**Figura 60 – Keyscan K-PROX2 (125 kHz)**



**Figura 61 – Keyscan K-VAN (125 kHz)**



KI-00198S-07-13

**Figura 62 – Keyscan K-KPR (125 kHz)**

El diagrama se aplica al panel de control PC109x o más reciente.

Para los paneles de control Rev 10 o más antiguos, se requiere una tarjeta de interfaz KKI-KPR opcional.

Keypad – 8 Bit Burst Format

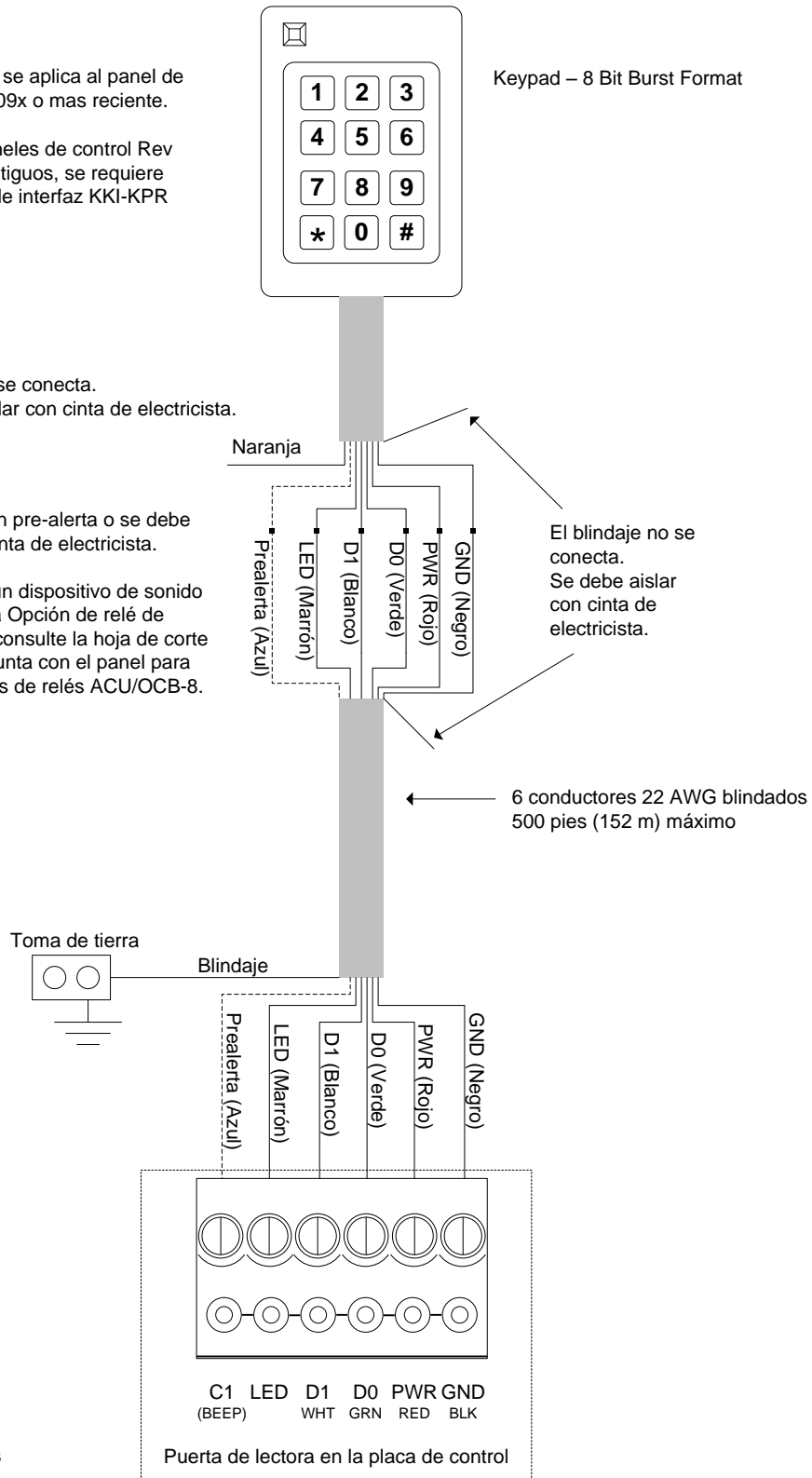
Naranja no se conecta.  
Se debe aislar con cinta de electricista.

Azul - opción pre-alerta o se debe aislar con cinta de electricista.

Si conecta un dispositivo de sonido externo, vea Opción de relé de prealerta o consulte la hoja de corte de ACU adjunta con el panel para asignaciones de relés ACU/OCB-8.

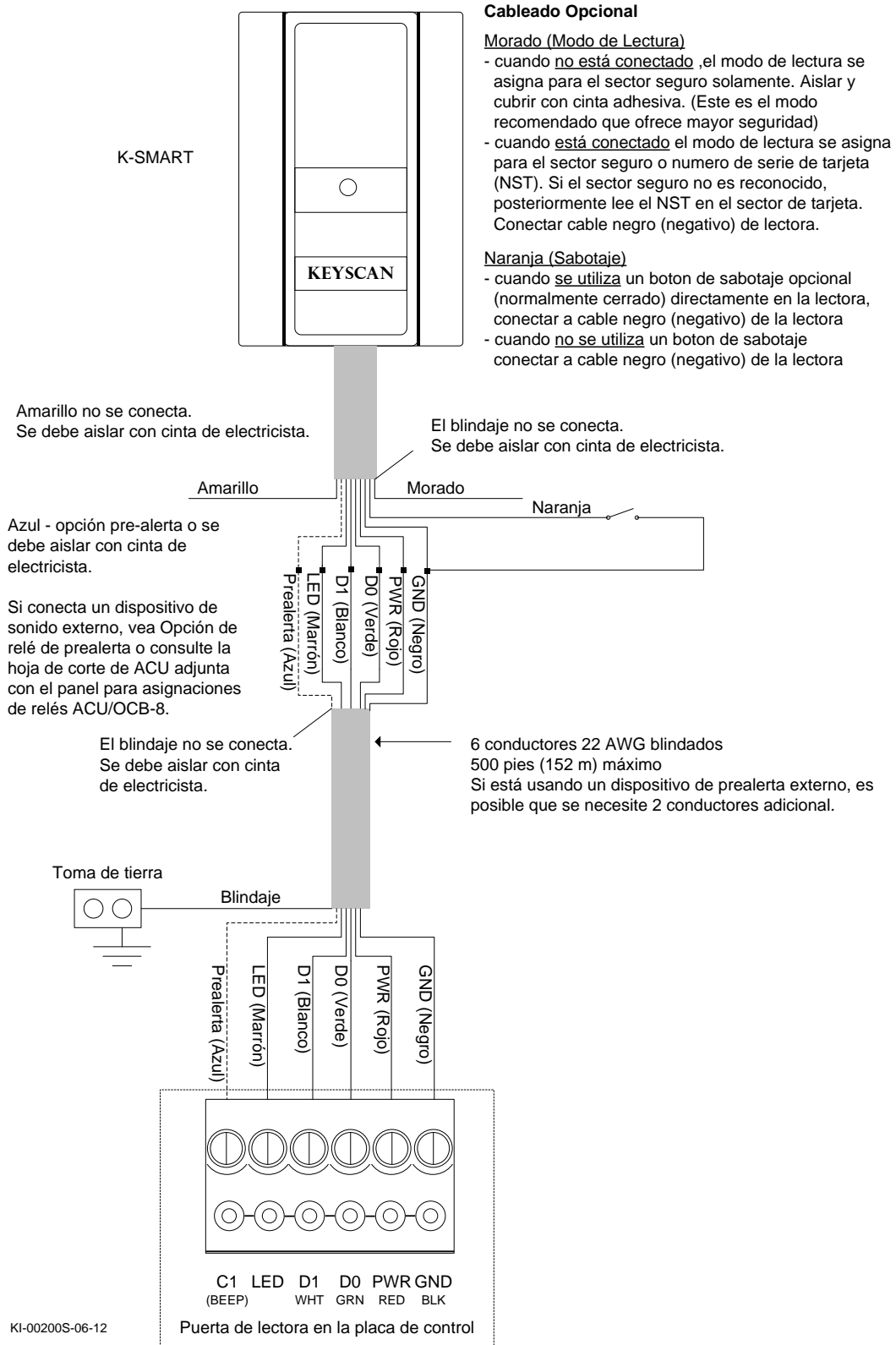
El blindaje no se conecta.  
Se debe aislar con cinta de electricista.

6 conductores 22 AWG blindados  
500 pies (152 m) máximo

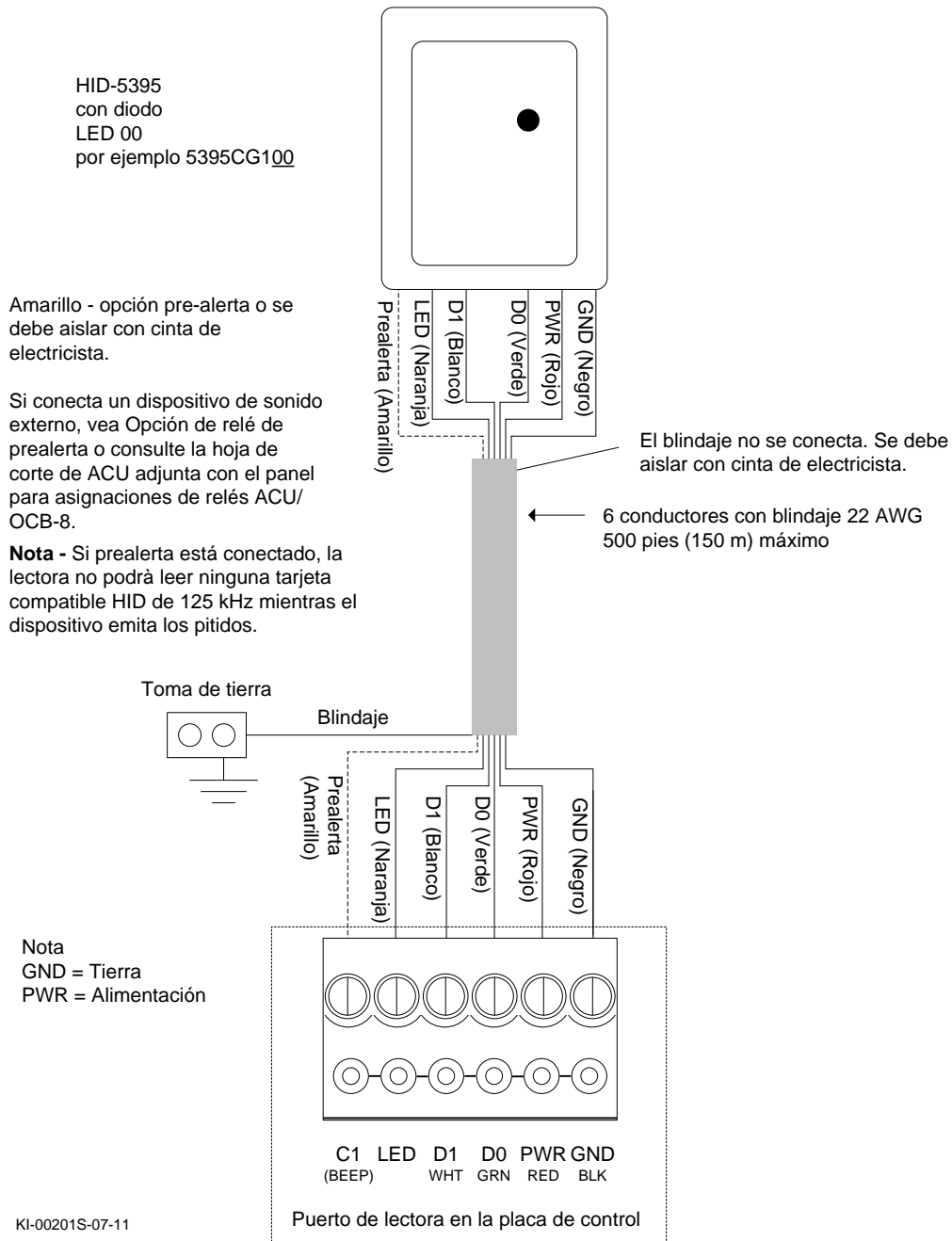


KI-00199S-07-13

**Figura 63 – K-SMART (13.56 MHz Mifare)**

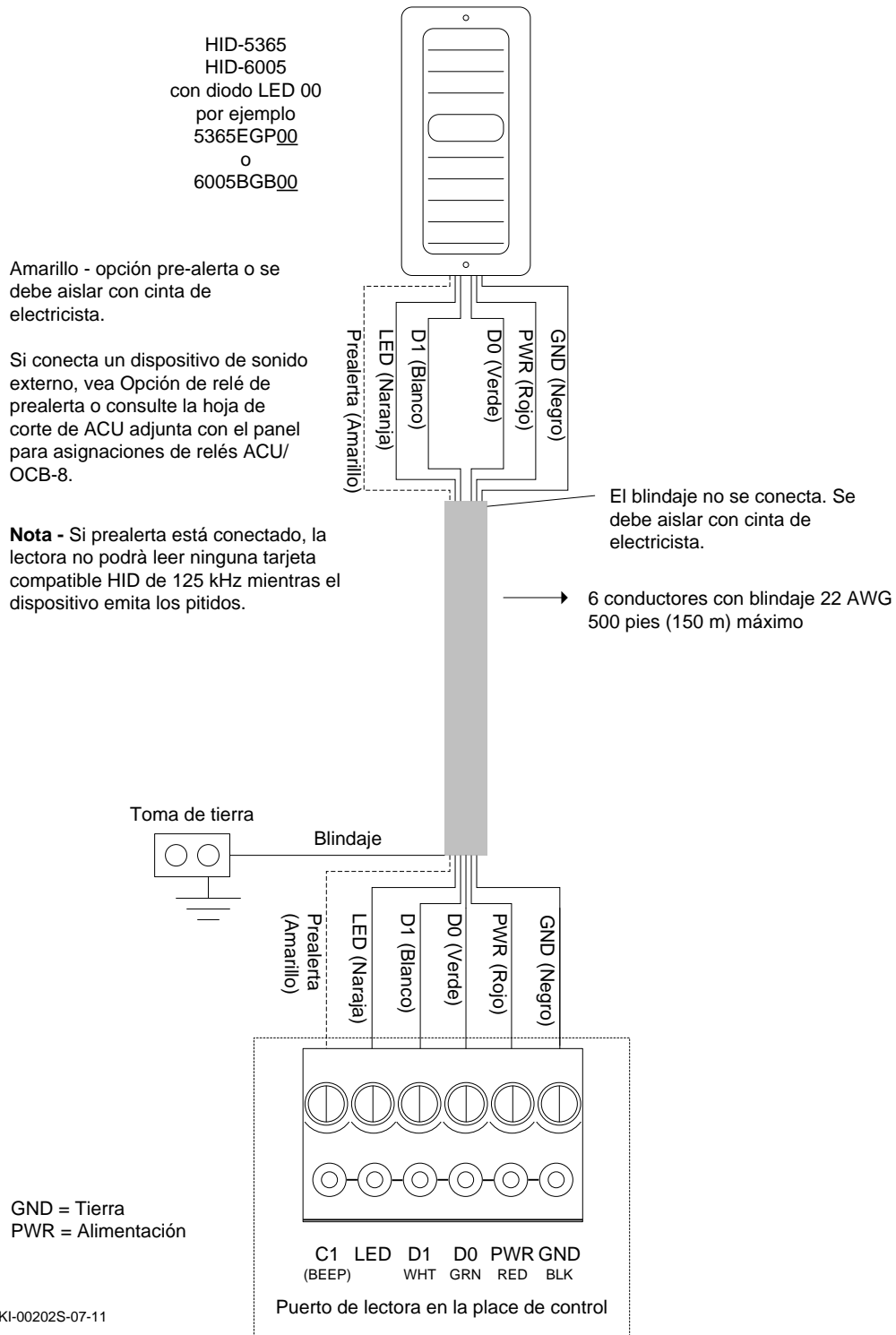


**Figura 64 – HID-5395**



KI-00201S-07-11

**Figura 65 – HID 5365 / 6005**



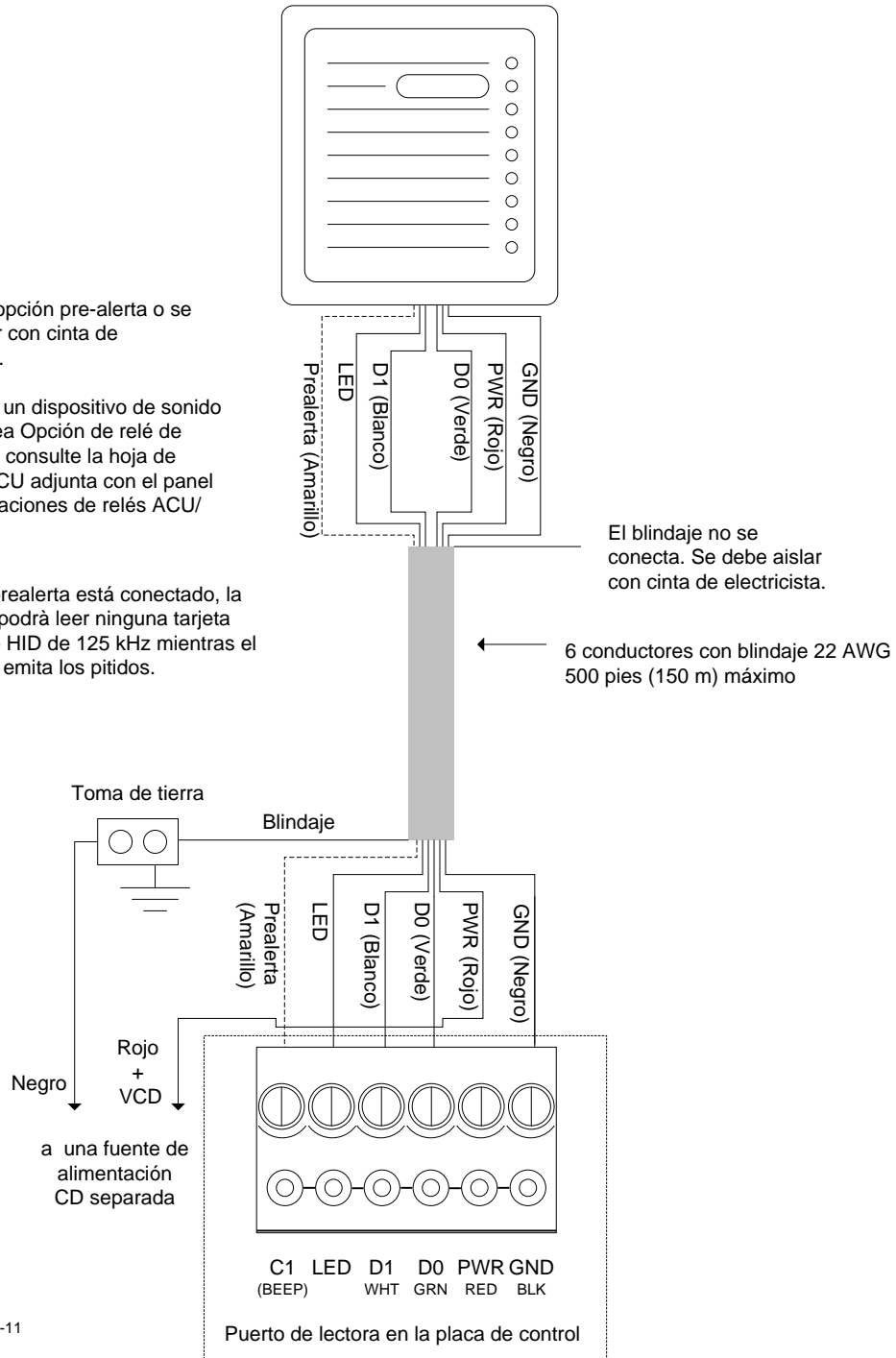
KI-00202S-07-11

**Figura 66 – HID 5355**

Amarillo - opción pre-alerta o se debe aislar con cinta de electricista.

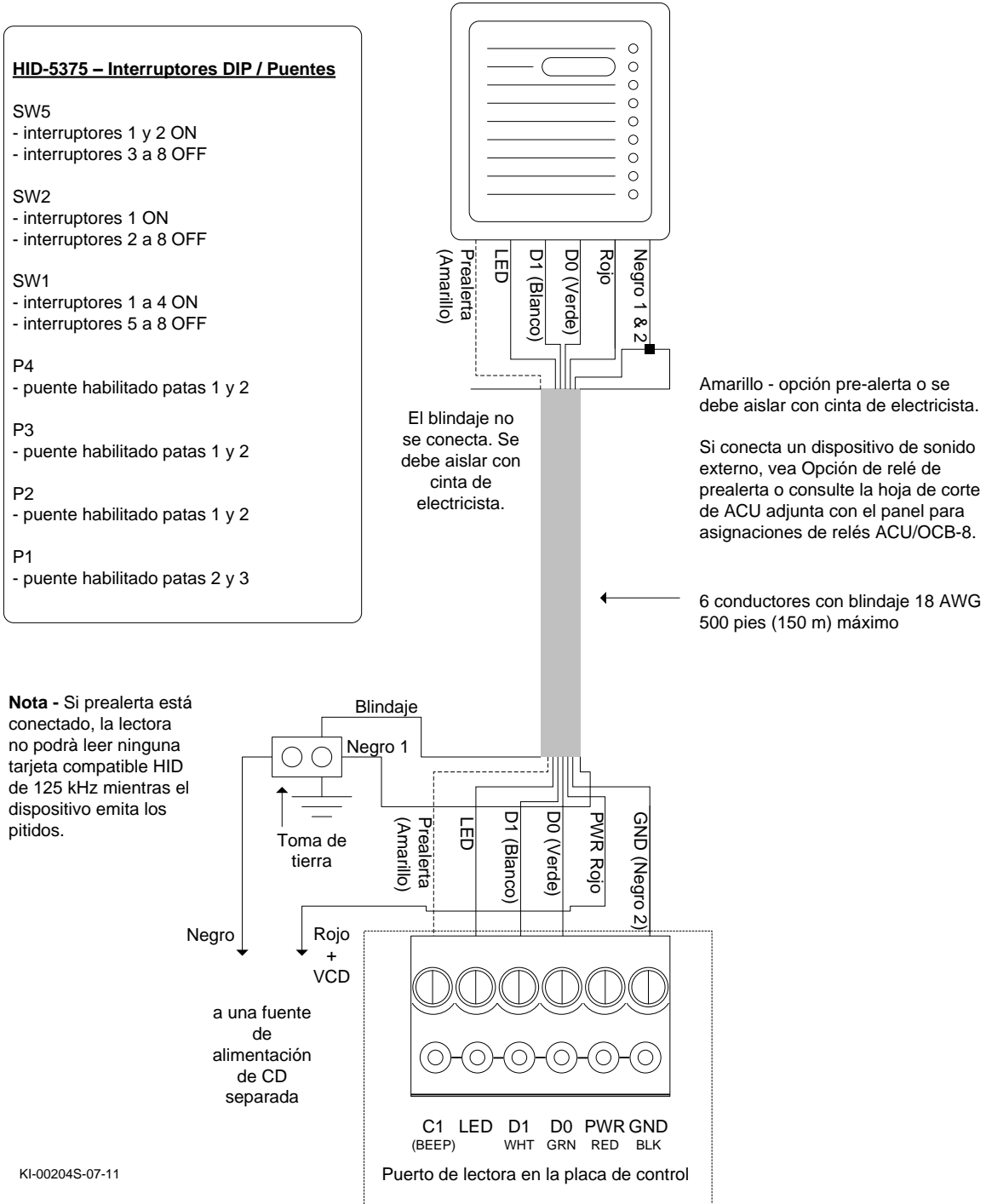
Si conecta un dispositivo de sonido externo, vea Opción de relé de prealerta o consulte la hoja de corte de ACU adjunta con el panel para asignaciones de relés ACU/OCB-8.

**Nota** - Si prealerta está conectado, la lectora no podrá leer ninguna tarjeta compatible HID de 125 kHz mientras el dispositivo emita los pitidos.



KI-00203S-07-11

**Figura 67 – HID 5375**



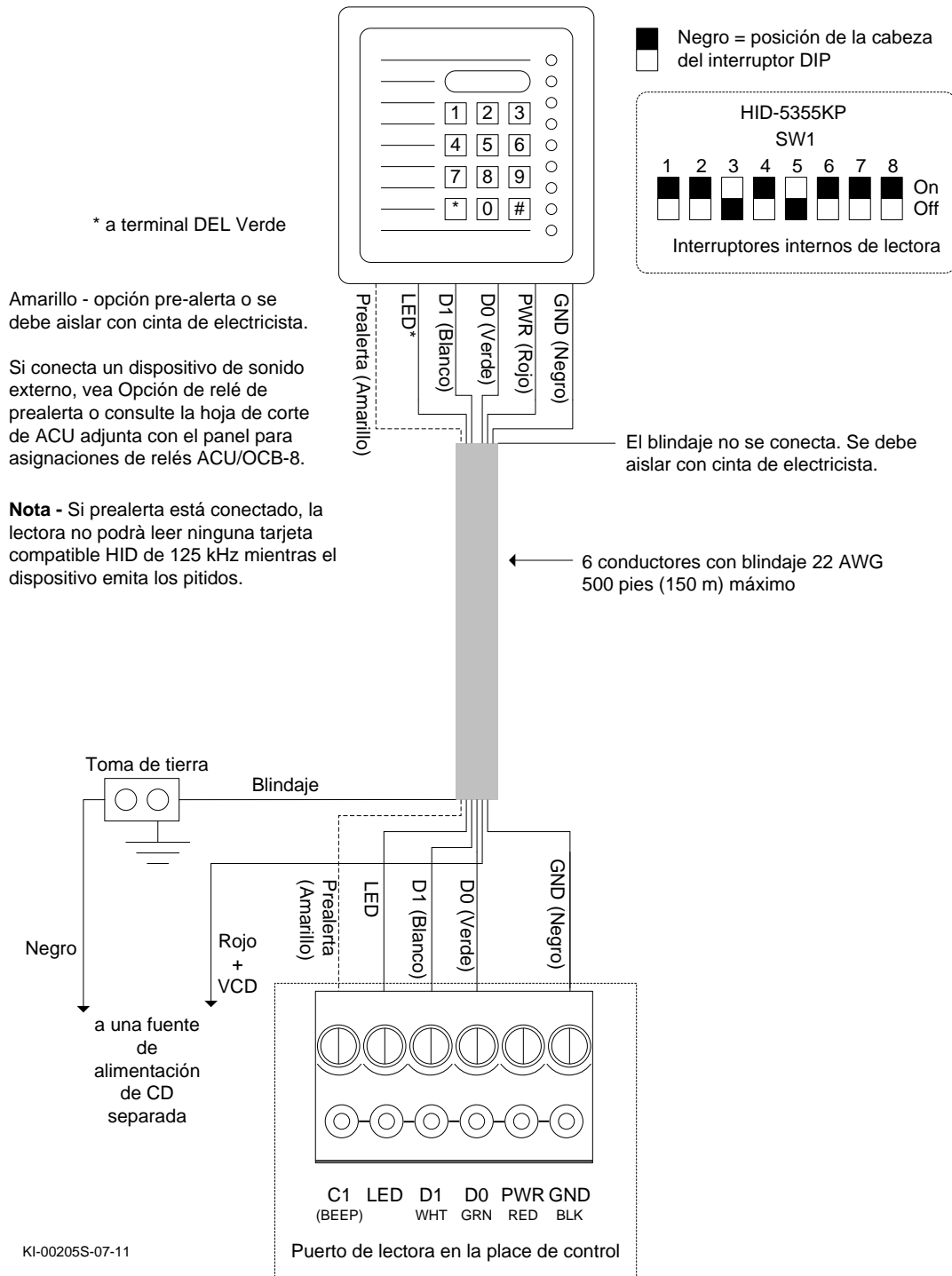
KI-00204S-07-11

**Notas - HID 5375**

HID 5375 opera en 12VDC o 24VDC. Consultar la literatura HID para la configuración correcta de jumper. Si se configura para 12 VDC, no conecte a la fuente de alimentación de 24 VDC, de lo contrario puede causar daños al circuito de lectora en el panel.



**Figura 68 – HID 5355KP**



KI-00205S-07-11

**Figura 69 – HID iClass KEYR10**

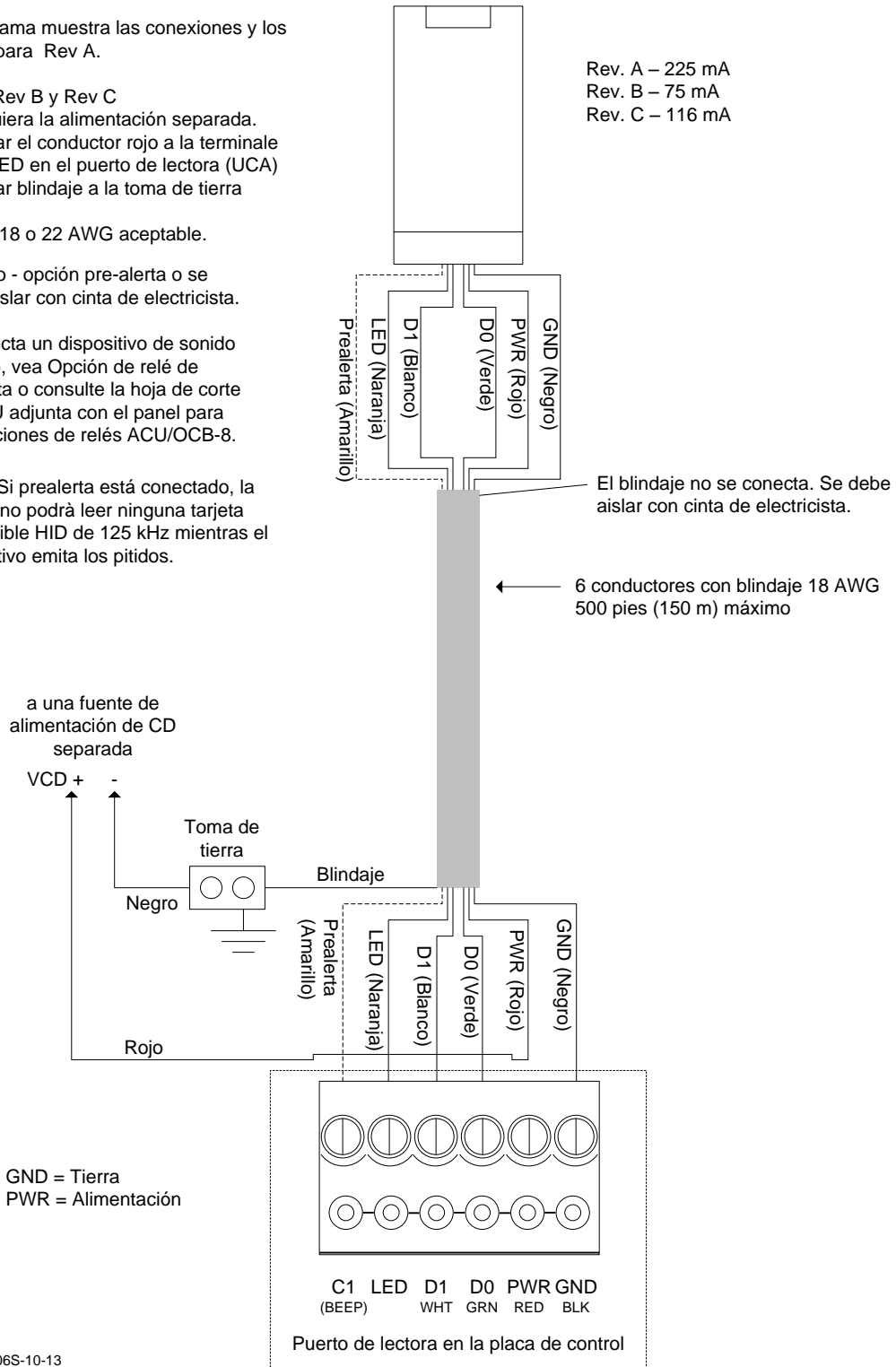
El diagrama muestra las conexiones y los cables para Rev A.

Nota - Rev B y Rev C  
 No requiera la alimentación separada.  
 Conectar el conductor rojo a la terminale PWR RED en el puerto de lectora (UCA)  
 Conectar blindaje a la toma de tierra (UCA)  
 Cables 18 o 22 AWG aceptable.

Amarillo - opción pre-alerta o se debe aislar con cinta de electricista.

Si conecta un dispositivo de sonido externo, vea Opción de relé de prealerta o consulte la hoja de corte de ACU adjunta con el panel para asignaciones de relés ACU/OCB-8.

**Nota** - Si prealerta está conectado, la lectora no podrá leer ninguna tarjeta compatible HID de 125 kHz mientras el dispositivo emita los pitidos.



KI-00206S-10-13

**Figura 70 – HID iClass KEYR40**

El diagrama muestra las conexiones y los cables para Rev A.

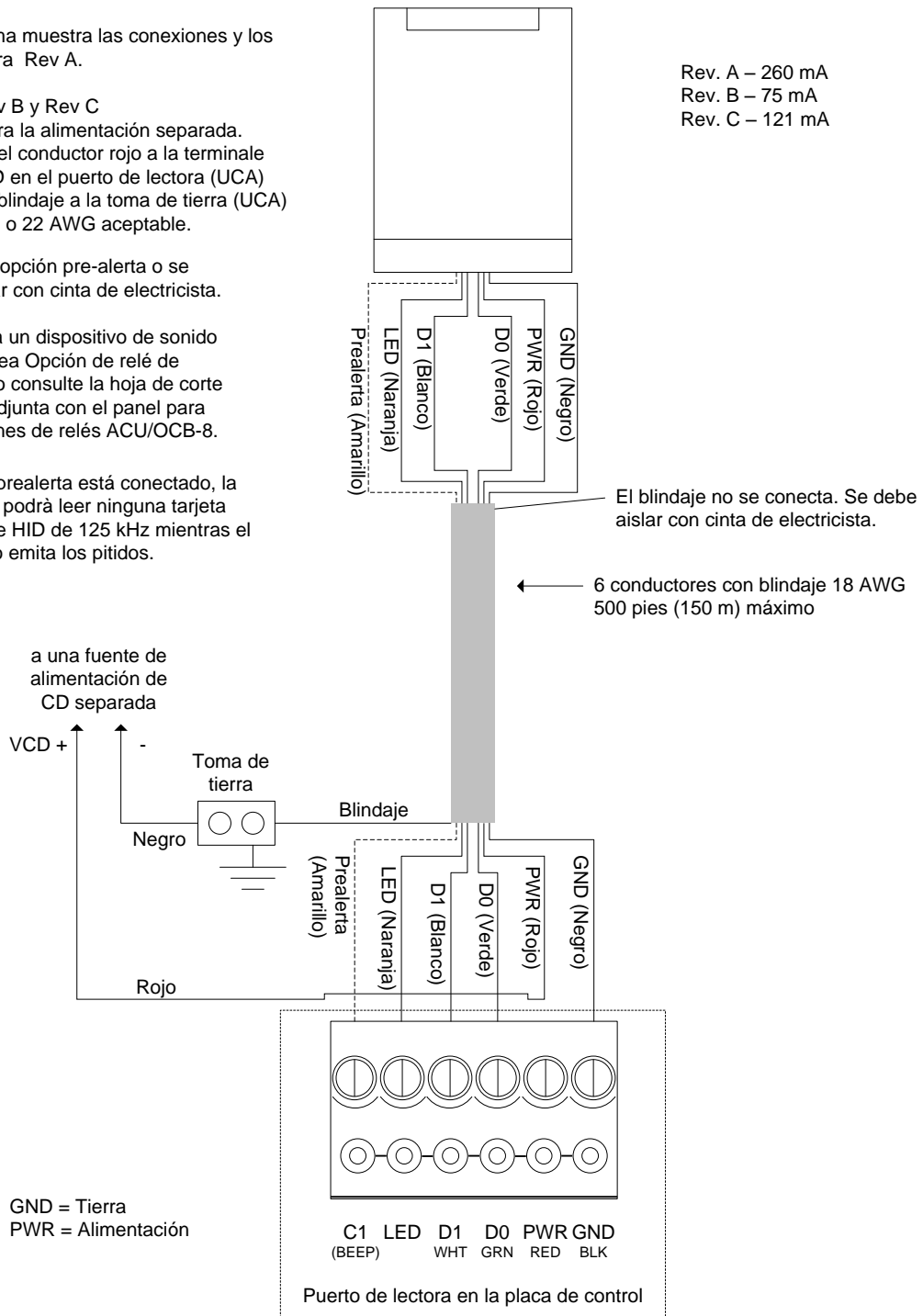
Nota - Rev B y Rev C  
 No requiera la alimentación separada.  
 Conectar el conductor rojo a la terminale PWR RED en el puerto de lectora (UCA)  
 Conectar blindaje a la toma de tierra (UCA)  
 Cables 18 o 22 AWG aceptable.

Amarillo - opción pre-alerta o se debe aislar con cinta de electricista.

Si conecta un dispositivo de sonido externo, vea Opción de relé de prealerta o consulte la hoja de corte de ACU adjunta con el panel para asignaciones de relés ACU/OCB-8.

**Nota** - Si prealerta está conectado, la lectora no podrá leer ninguna tarjeta compatible HID de 125 kHz mientras el dispositivo emita los pitidos.

Rev. A – 260 mA  
 Rev. B – 75 mA  
 Rev. C – 121 mA



KI-00207S-10-13

**Figura 71 – HID iClass KEYRW400**

El diagrama muestra las conexiones y los cables para Rev A.

Nota - Rev A  
 Requiere la alimentación separada. Cables 18 o 22 AWG aceptable.

Rev. A – 260 mA  
 Rev. C – 121 mA

**HID – puerto de lectora**

**P1 Terminal**

- P1-1 Amarillo (Beeper)
- P1-2 Naranja (Green LED)
- P1-3 Negro (Ground RTN)
- P1-4 Rojo (+ 12 VDC)
- P1-5 Drain (Blindaje / No conectar a Keyscan)
- P1-6 Marrón (Red LED / No conectar a Keyscan)
- P1-7 Azul (Hold / No conectar a Keyscan)

**P2 Terminal**

- P2-7 RS-232/RS-485/UART-T (No conectar a Keyscan)
- P2-6 RS-232/RS-485/UART-R (No conectar a Keyscan)
- P2-5 Violeta (Open Collector / No conectar a Keyscan)
- P2-4 Blanco (Wiegand Data 1)
- P2-3 Verde (Wiegand Data 0)
- P2-2 RS-485/USB-D (No conectar a Keyscan)
- P2-1 RS-485-Z (No conectar a Keyscan)

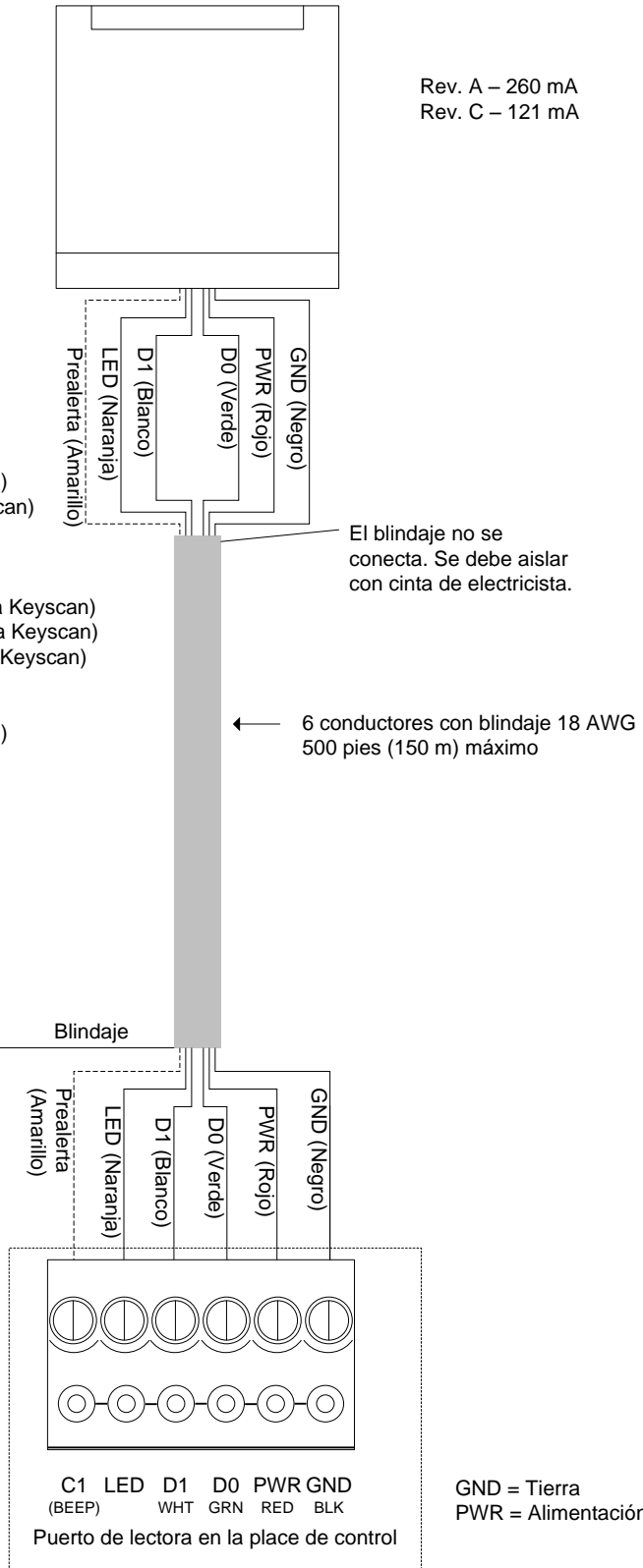
Conexiones de puerto de lectora Keyscan

- P1-1 Amarillo a C1 (Beep)
- P1-4 Rojo a PWR/RED
- P1-3 Negro a GND/BLK
- P2-4 Blanco a D1/WHT
- P2-3 Verde a D0/GRN
- P1-4 Naranja a LED/BRN

Amarillo - opción pre-alerta o se debe aislar con cinta de electricista.

Si conecta un dispositivo de sonido externo, vea Opción de relé de prealerta o consulte la hoja de corte de ACU adjunta con el panel para asignaciones de relés ACU/OCB-8.

**Nota** - Si prealerta está conectado, la lectora no podrá leer ninguna tarjeta compatible HID de 125 kHz mientras el dispositivo emita los pitidos.



KI-00208S-10-13

**Figura 72 – HID iClass KEYRK40**

El diagrama muestra las conexiones y los cables para Rev A.

Nota - Rev C  
 No requiera la alimentación separada.  
 Conectar el conductor rojo a la terminale PWR RED en el puerto de lectora (UCA)  
 Conectar blindaje a la toma de tierra (UCA)  
 Cables 18 o 22 AWG aceptable.

Amarillo - opción pre-alerta o se debe aislar con cinta de electricista.

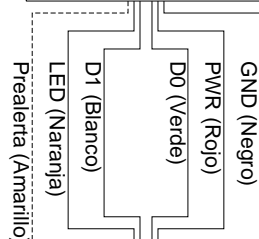
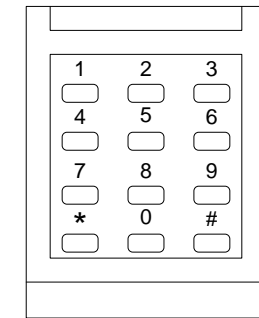
Si conecta un dispositivo de sonido externo, vea Opción de relé de prealerta o consulte la hoja de corte de ACU adjunta con el panel para asignaciones de relés ACU/OCB-8.

**Nota** - Si prealerta está conectado, la lectora no podrá leer ninguna tarjeta compatible HID de 125 kHz mientras el dispositivo emita los pitidos.

Conexiones lectora/UCA

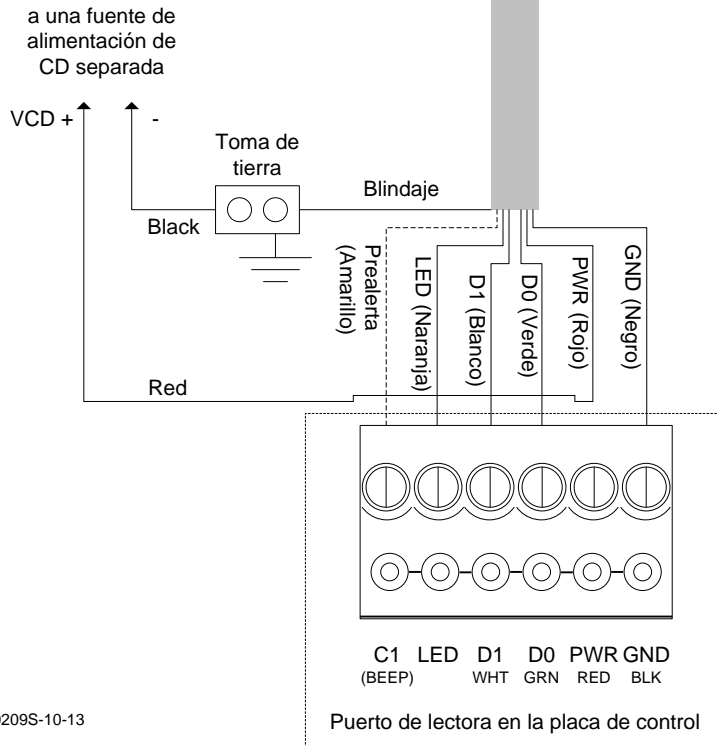
- +DC - Rojo
- Ground - Negro
- Data 0 - Verde
- Data 1 - Blanco
- Green LED – Naranja
- Beeper - Amarillo

Rev. A – 260 mA  
 Rev. C – 130 mA



El blindaje no se conecta. Se debe aislar con cinta de electricista.

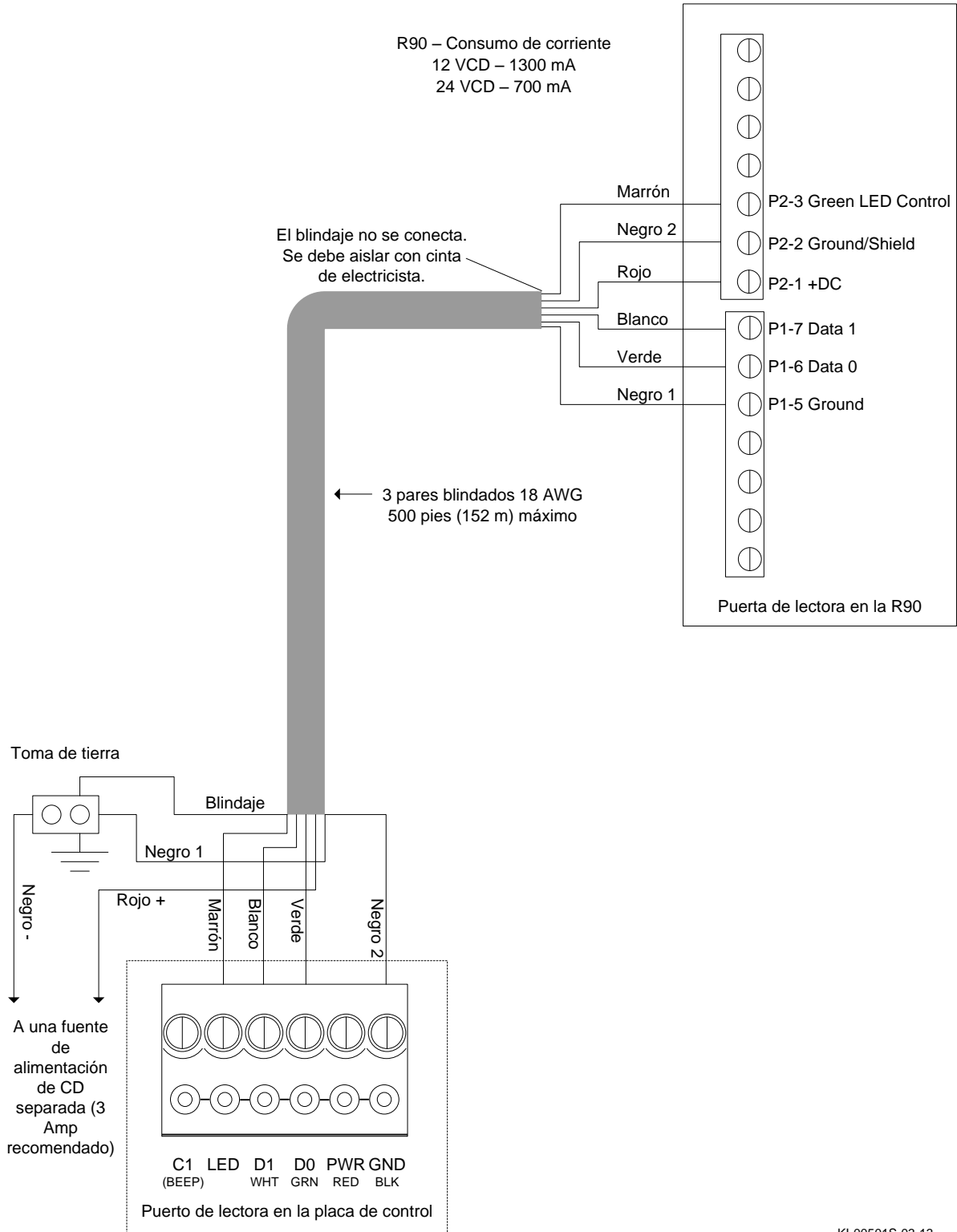
6 conductores con blindaje 18 AWG  
 500 pies (150 m) máximo



GND = Tierra  
 PWR = Alimentación

KI-00209S-10-13

**Figura 73 – HID iClass R90**



KI-00501S-03-13

**Figura 74 – HID iClass Serie R10**

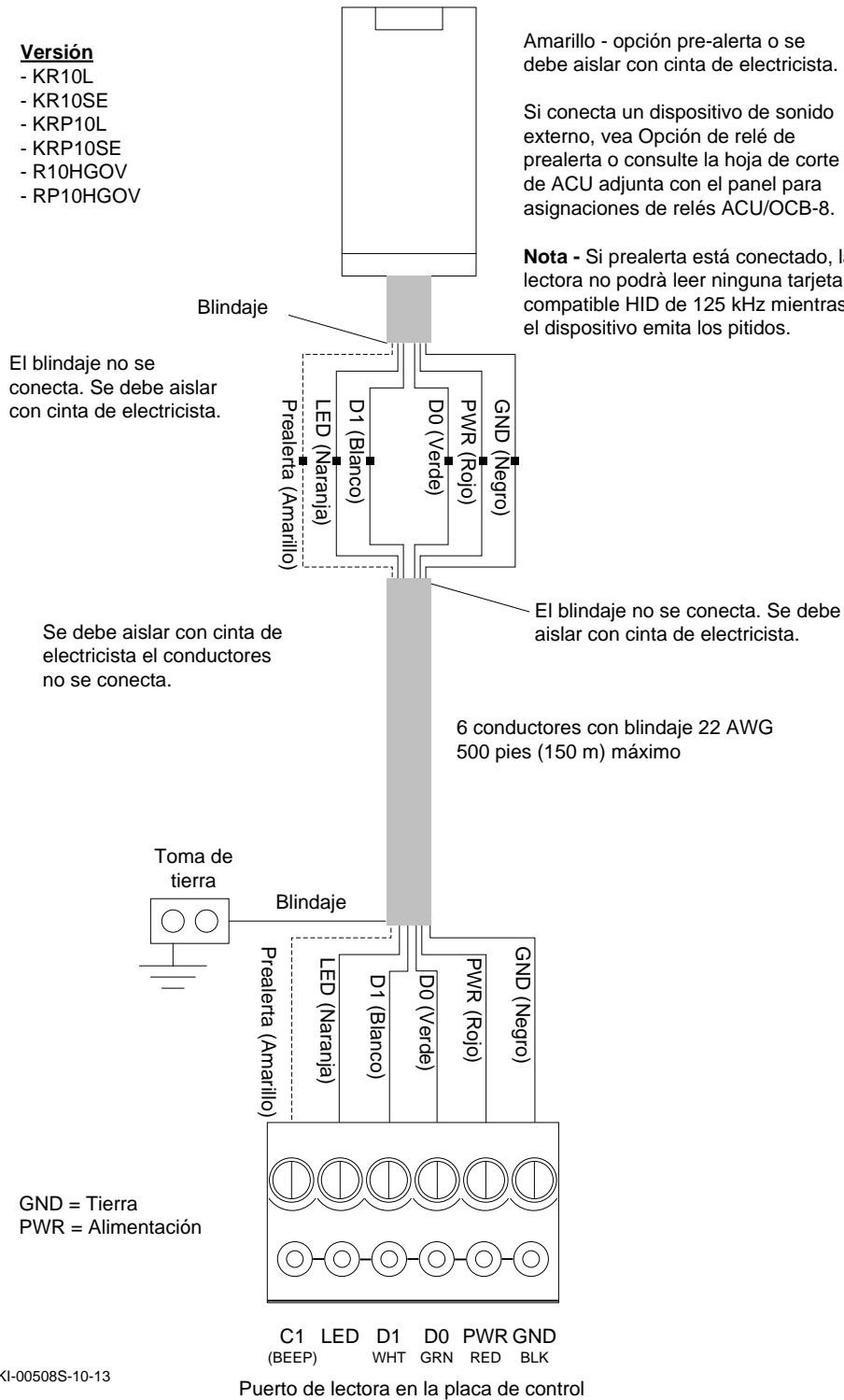
**Versión**

- KR10L
- KR10SE
- KRP10L
- KRP10SE
- R10HGOV
- RP10HGOV

Amarillo - opción pre-alerta o se debe aislar con cinta de electricista.

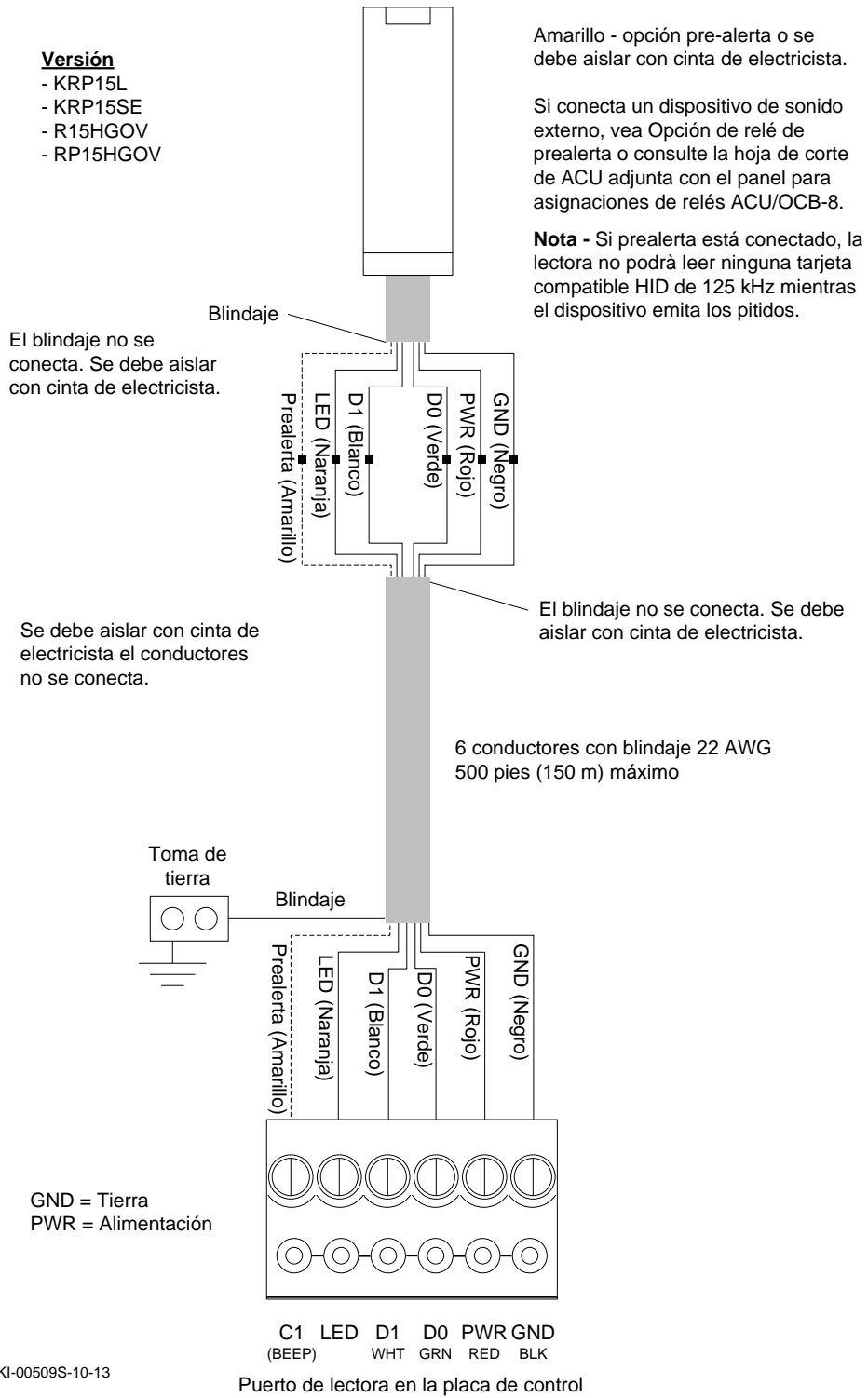
Si conecta un dispositivo de sonido externo, vea Opción de relé de prealerta o consulte la hoja de corte de ACU adjunta con el panel para asignaciones de relés ACU/OCB-8.

**Nota** - Si prealerta está conectado, la lectora no podrá leer ninguna tarjeta compatible HID de 125 kHz mientras el dispositivo emita los pitidos.



KI-00508S-10-13

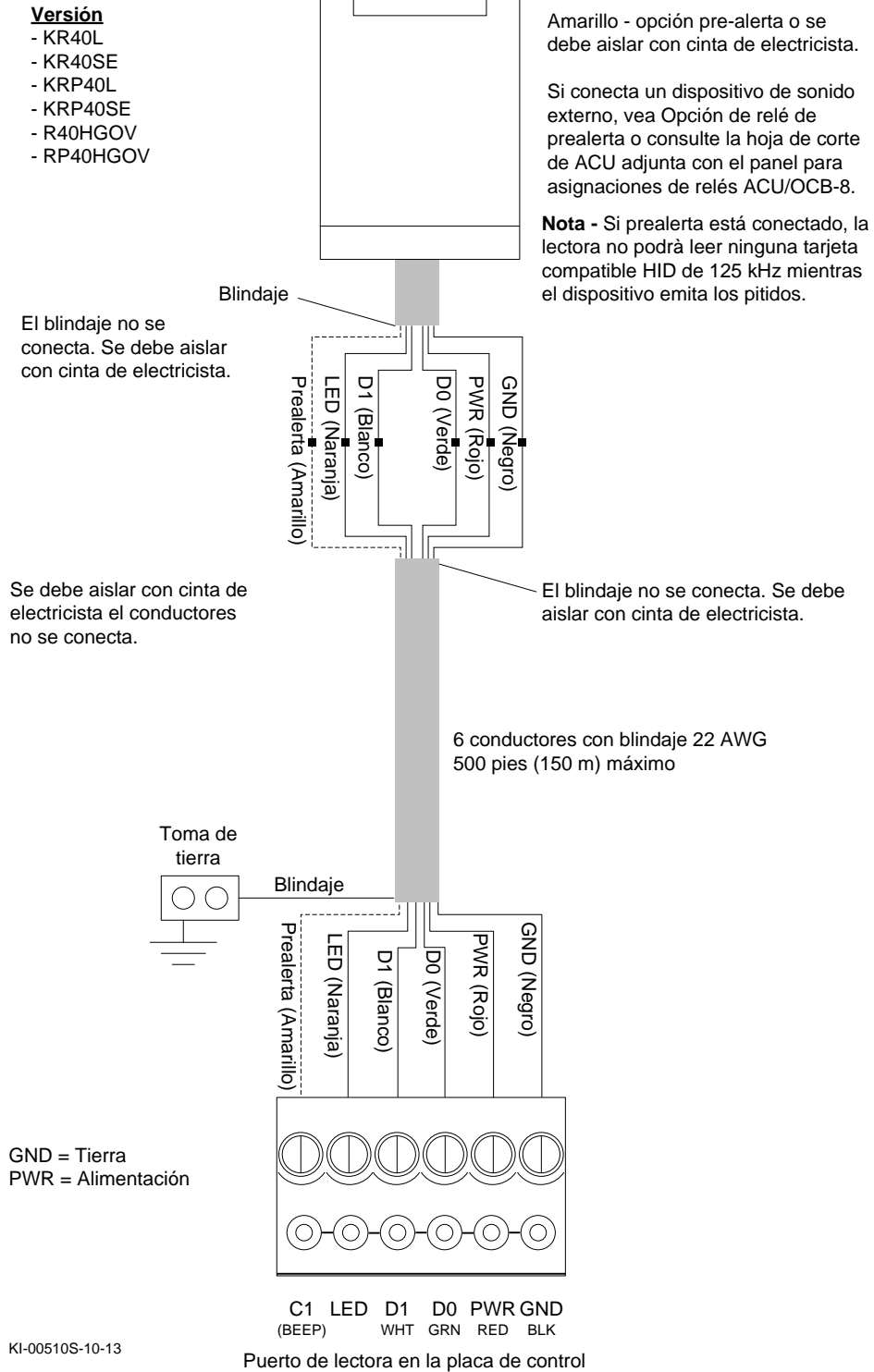
**Figura 75 – HID iClass Serie R15**



KI-00509S-10-13



**Figura 76 – HID iClass Serie R40**

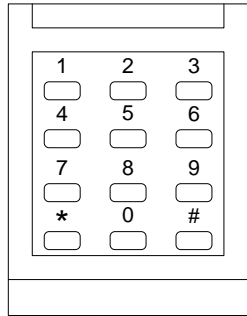


KI-00510S-10-13

**Figura 77 – HID iClass Serie RK40**

**Versión**

- KRK40L
- KRK40SE
- KRPK40L
- RK40HGOV
- RPK40GOV

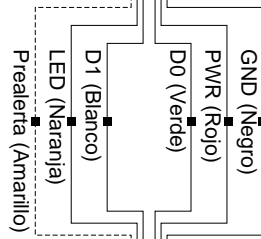


Amarillo - opción pre-alerta o se debe aislar con cinta de electricista.

Si conecta un dispositivo de sonido externo, vea Opción de relé de prealerta o consulte la hoja de corte de ACU adjunta con el panel para asignaciones de relés ACU/OCB-8.

**Nota** - Si prealerta está conectado, la lectora no podrá leer ninguna tarjeta compatible HID de 125 kHz mientras el dispositivo emita los pitidos.

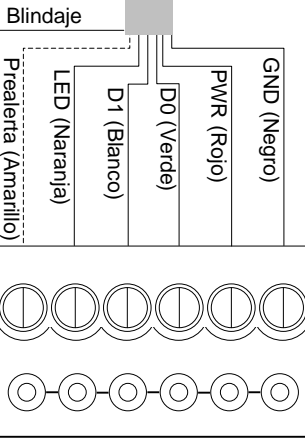
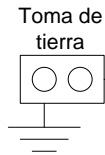
Blindaje  
El blindaje no se conecta. Se debe aislar con cinta de electricista.



Se debe aislar con cinta de electricista el conductores no se conecta.

El blindaje no se conecta. Se debe aislar con cinta de electricista.

6 conductores con blindaje 22 AWG  
500 pies (150 m) máximo



GND = Tierra  
PWR = Alimentación

C1 LED D1 D0 PWR GND  
(BEEP) WHT GRN RED BLK

Puerto de lectora en la placa de control

KI-00511S-10-13

# Apéndice B – Conexiones de la lectora Indala

---

En el Apéndice B se proporcionan las conexiones típicas de la lectora de proximidad Indala para los modelos siguientes

## Especificaciones de alimentación

En la tabla siguiente se describen las especificaciones de alimentación de las lectoras Indala:

**Tabla 21 – Especificaciones de alimentación de la lectora Indala**

Lectora	Alimentación	Notas
PX 603	12 VCD, 100 mA	
PX 605	12 VCD, 100 mA	
PX 610	12 VCD, 150 mA	Es necesario usar una fuente de alimentación adicional cuando se conecta a la placa de circuito CA 8100.
PX 620	24 VCD, 1.2 A	Necesita cable 18 AWG. Conectar a una fuente de alimentación lineal de 24 VCD 2 amperios separada. (No se incluye con el juego de la UCA.)
PXK 501	12 VCD, 100 mA	El consumo de corriente incluye la placa de circuito de interfaz

### Notas de instalación de las lectoras de proximidad

Nunca tienda los cables en la misma tubería que los cables de alimentación de CA o de señalización.

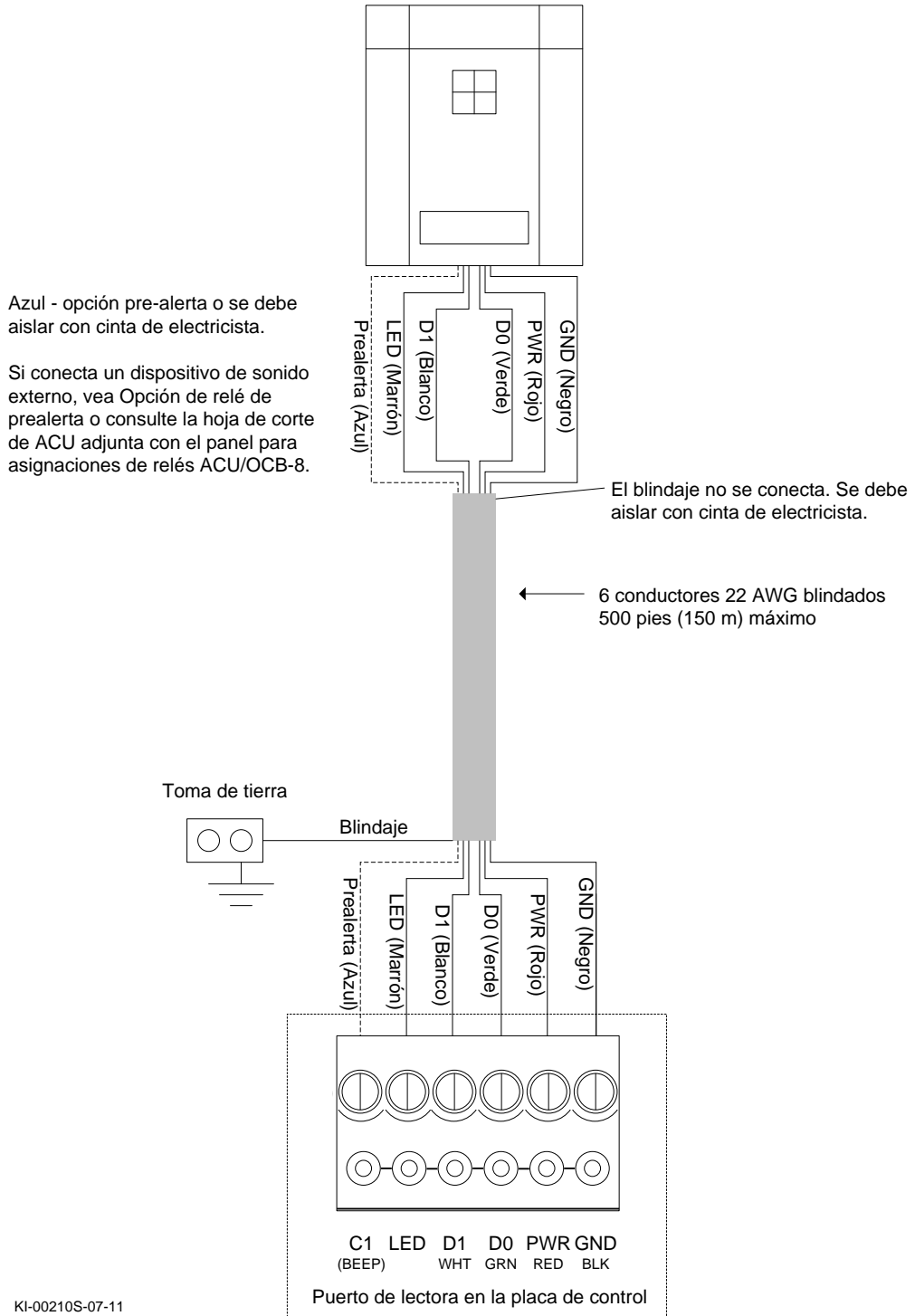
Mantenga los cables de las lectoras a una distancia mínima de 12 pulgadas o 30 centímetros de los cables de CA, de datos de PC, de datos telefónicos o de dispositivos de cerradura electromagnética.

Nunca instale las lectoras a menos de 3.5 pies o 1.1 metros de los monitores CDT de las PC.

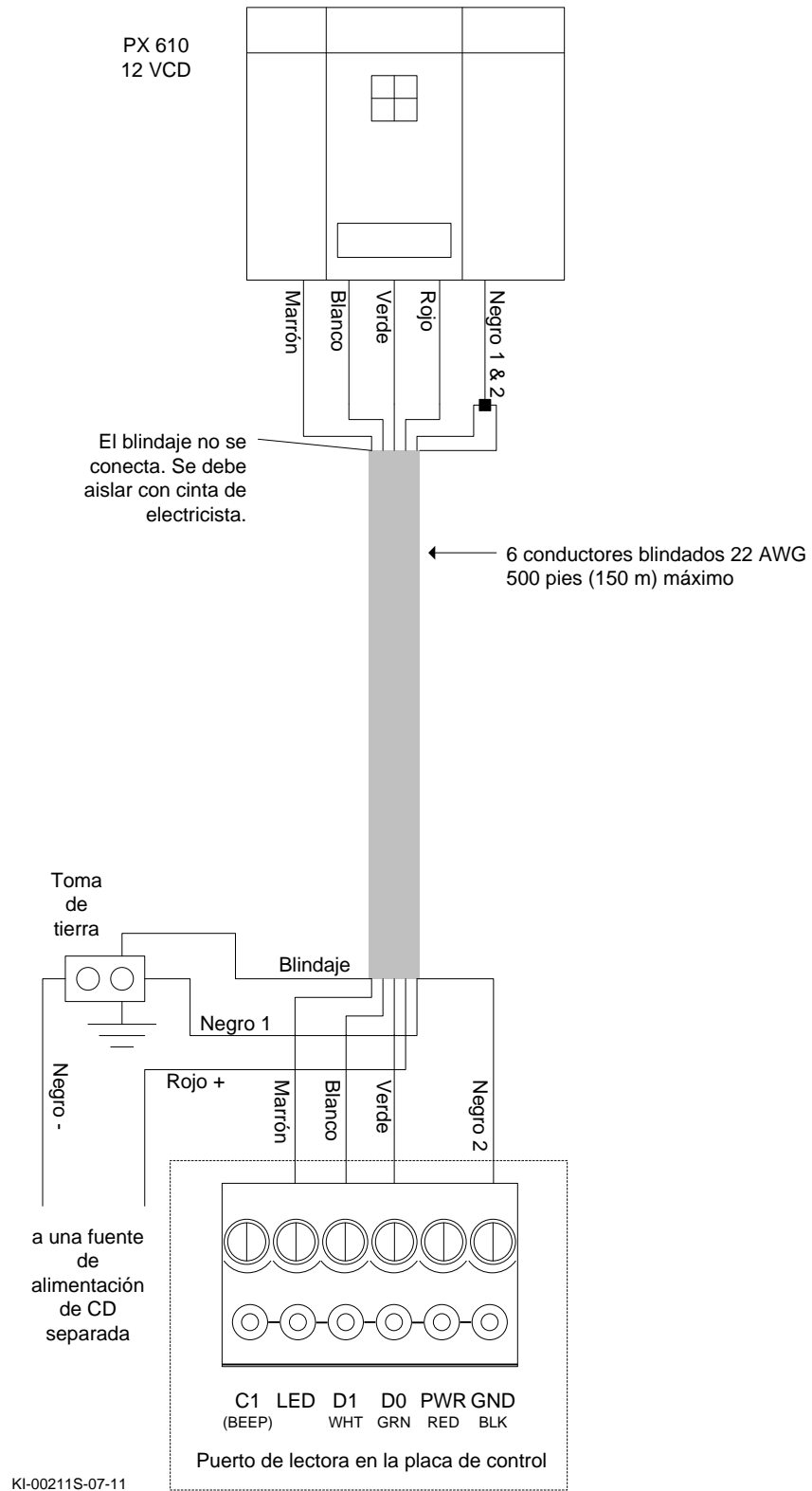
Nunca instale las lectoras en una zona en la que pudieran estar sujetas a ruido de interferencia electromagnética de amplio espectro. Los dispositivos como motores, bombas y relés conmutadores de CA pueden ser fuentes de ruido de interferencia electromagnética.

Las lectoras que han sido instaladas sobre superficies metálicas pueden estar sujetas a una disminución del alcance de lectura. Consulte las recomendaciones en el manual de Indala.

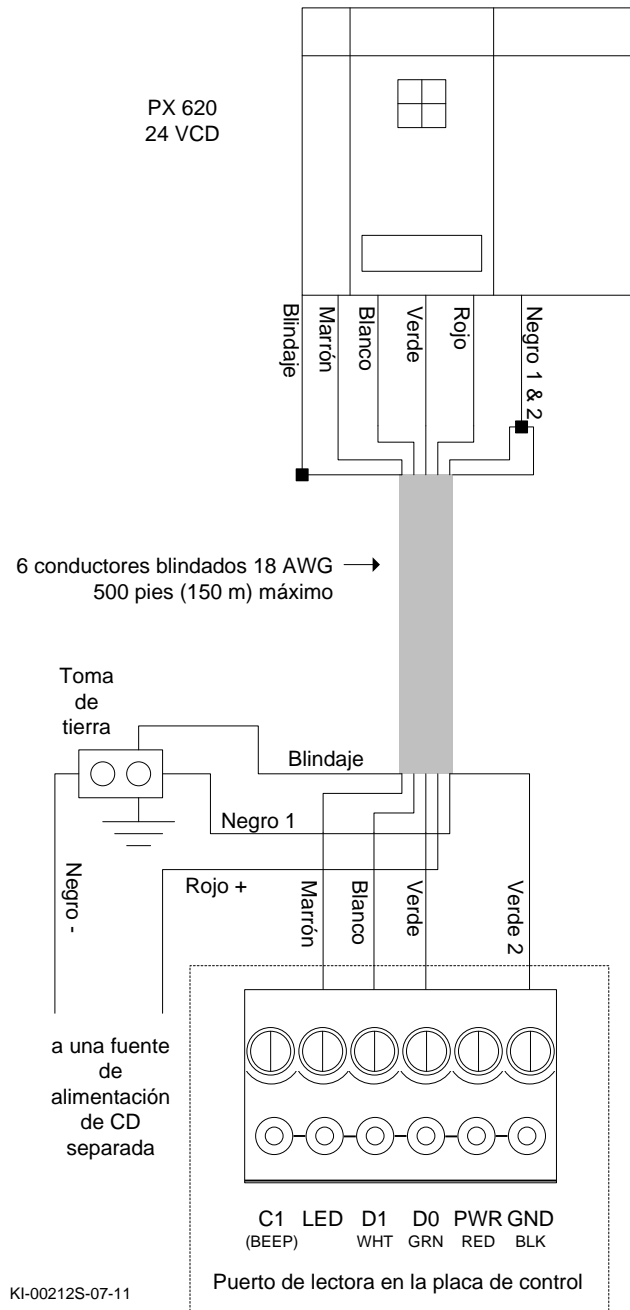
**Figura 78 – Indala PX 603 y PX 605**



**Figura 79 – Indala PX610**



**Figura 80 – Indala PX620**

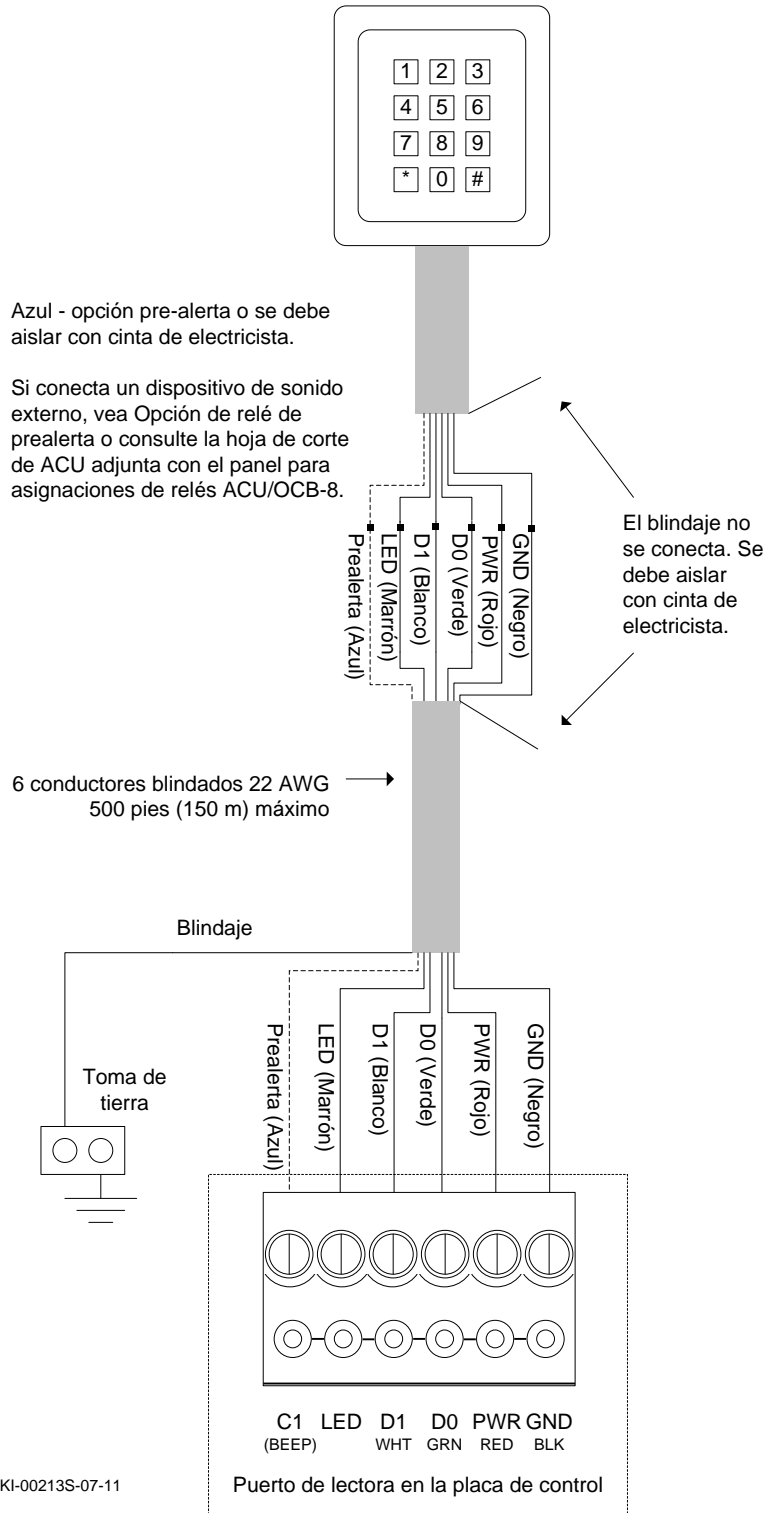


**Importante**

No instale una lectora Indala PX 620 en un elevador. El entorno no es el apropiado y puede hacer que la lectora no funcione correctamente.

La PX 620 está afinada de fábrica. Si es necesario afinar la PX 620, hágalo una vez solamente. Si se afina en exceso, la lectora podría fallar permanentemente. Para las instrucciones de afinación, consulte la documentación de Indala.

**Figura 81 – Indala P XK 501**



# Apéndice C – Conexiones del WSSKP-1

---

En el Apéndice C se proporcionan las conexiones típicas del teclado Keyscan WSSKP-1 y las conexiones de teclado/lectora.

**Tabla 22 – Especificaciones de alimentación de teclados**

Lectora	Alimentación	Notas
WSSKP-1 No hay salida digital.	12 VCD, 20 mA	El cable naranja no está conectado.
WSSKP-1 Salida digital	12 VCD, 530 mA	El conductor naranja está conectado.

### Notas de instalación de teclados

Nunca tienda los cables en la misma tubería que los cables de alimentación de CA o de señalización.

Mantenga los cables de las lectoras a una distancia mínima de 12 pulgadas o 30 centímetros de los cables de CA, de datos de PC, de datos telefónicos o de dispositivos de cerradura electromagnética.

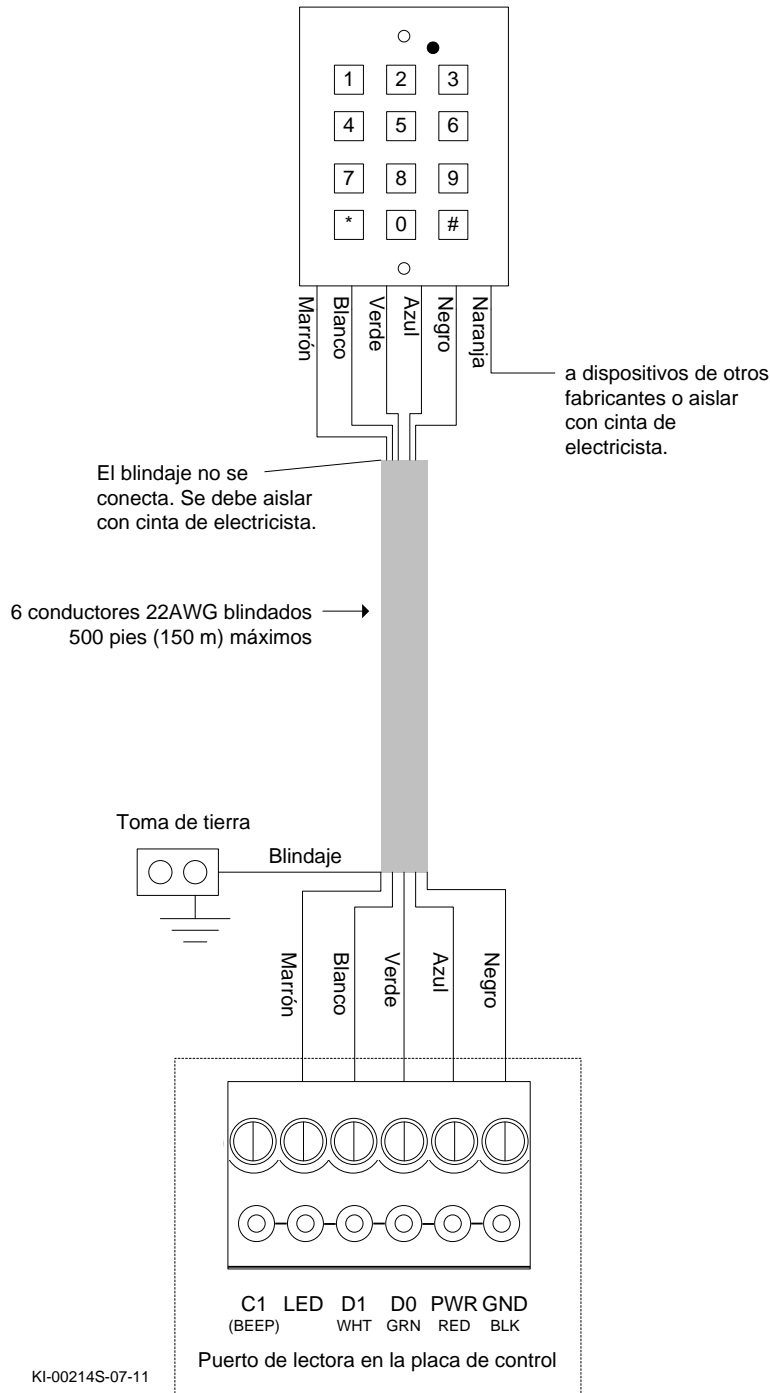
Nunca instale las lectoras a menos de 3.5 pies o 1.1 metros de los monitores CRT de las PC.

Nunca instale las lectoras en una zona en la que pudieran estar sujetas a ruido de interferencia electromagnética de amplio espectro. Los dispositivos como motores, bombas y relés conmutadores de CA pueden ser fuentes de ruido de interferencia electromagnética.

Podría suceder que los teclados de otros fabricantes no tengan la interfaz Wiegand necesaria. Consecuentemente, estos teclados no funcionan en el modo de tarjeta dual y PIN; solamente lo harán en la simulación de tarjeta / lectora.



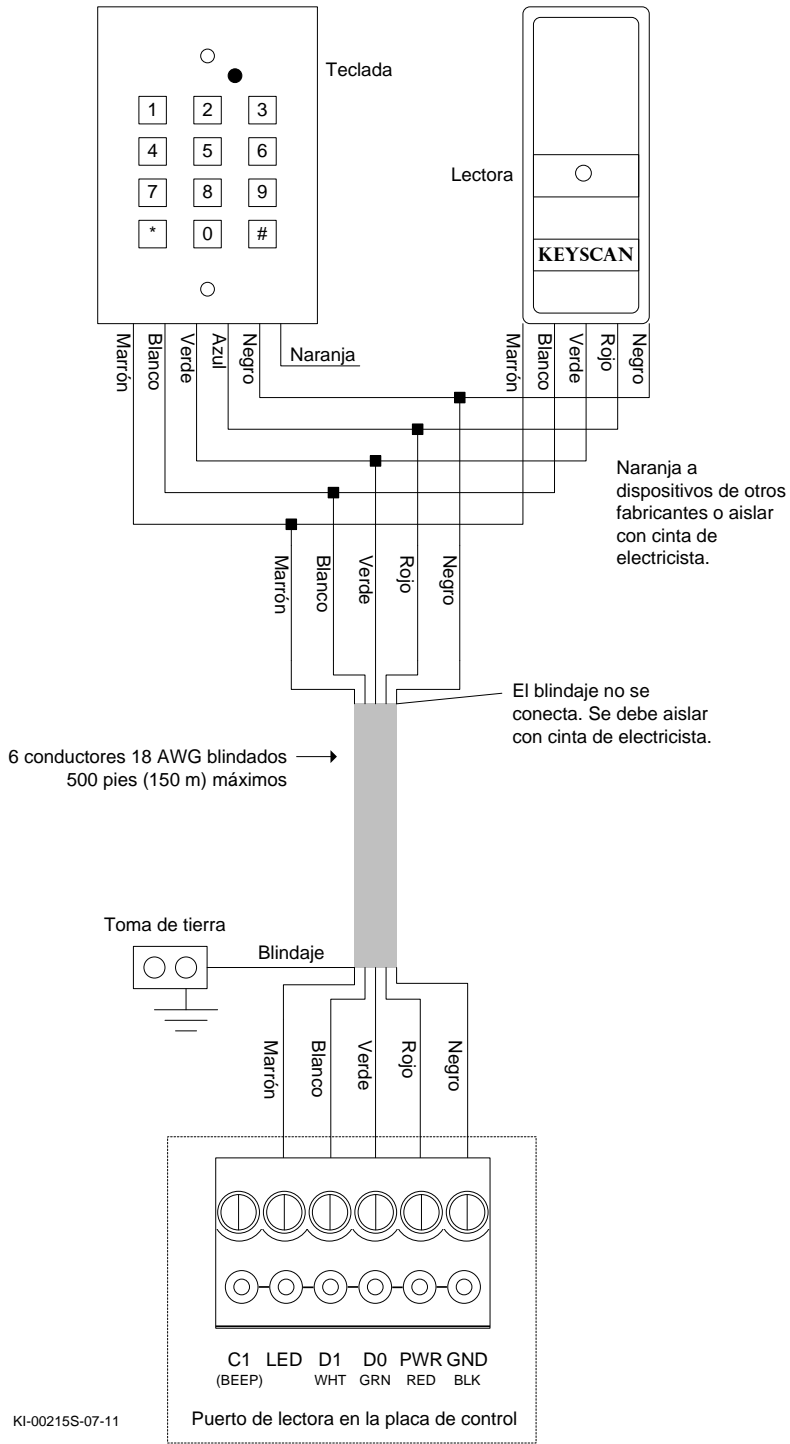
**Figura 82 – Conexión de teclado WSSKP-1**



**Notas del diagrama de WSSKP-1**

El conductor naranja en el teclado se usa para la activación digital negativa de dispositivos de otros fabricantes, como relés o cerraduras. Si se usa el conductor naranja, se activa con la PIN local almacenada en la memoria del teclado. En la memoria del teclado se almacenan 28 números de identificación personal (PIN). Si no usa el conductor naranja, cúbralo con cinta de aislar. Consulte las instrucciones del teclado WSSKP-1 para las conexiones a dispositivos de otros fabricante.

**Figura 83 – Conexiones de la combinación lector/teclado WSSKP-1**



***Notas del diagrama de la combinación WSSKP-1/ lectora***

Generalmente, el diagrama que se menciona se aplica a las instalaciones retroactivas cuando una lectora o un teclado se hubieran instalado previamente. Si una instalación nueva requiere de una combinación de lectora / teclado, podría considerarse usar lectoras como la Keyscan K-KPR.

# Apéndice D – WIEEX2

En el Apéndice E se proporciona la información general, directrices de instalación y diagramas de conexión para los extensibles Wiegand Keyscan RS485 - WIEEX2. Los extensibles Wiegand se usan para puertas y lectoras que sobrepasen la distancia máxima de 500 pies (152 m) de la UCA.

Cada tipo de extensible Wiegand incluye 1 transmisor y 1 receptor. Podrían necesitarse los componentes adicionales siguientes para finalizar la instalación de los extensibles Wiegand:

- fuente de alimentación de 12 VCD de 1 amperio con batería de reserva
- caja para la instalación de la interfaz

### Importante

No combine receptores y transmisores WIEEX2 (firmware 6.00 o superiores) con receptores y transmisores WIEEX (firmware 5.03 o inferiores).

## Funciones de WIEEX2

La tabla siguiente describe las funciones y capacidades de los extensores WIEEX2.

**Tabla 23 – Funciones de WIEEX2**

WIEEX2	Funciones/Capacidades
Firmware 6.00 o superior	- de 26 bits a 80 bits - velocidades de múltiples baudios entre 9,600 y 19,200 - admite Present3 - Transmisión de teclado con PIN - Ráfaga de 4 y 8 bits

**Tabla 24 – Requisitos de alimentación WIEEX2**

Unidad	Alimentación	Notas
Transmisor WIEEX2 (Tx)	12 VCD, 50 mA	
Receptor WIEEX2 (Rx)	12 VCD, 50 mA	
OCB-8	12 VCD, 230 mA	Opcional - Se necesita una OCB8 cuando no se conmuta una cerradura de puerta de 12 VCD o un operador de reja.

**Tabla 25 – Cables y distancias WIEEX2**

Conexiones a las unidades	Distancia máxima	Cable
Transmisor WIEEX2 (Tx) a lectora	500 pies ( 152.4 m)	Consulte la Tabla 1 – Requisitos de cableado - lectoras
Transmisor WIEEX2 (Tx) a receptor (Rx)	4000 pies (1219.2 m)	CAT 5 – 1 par trenzado (comunicación) Alimentación con 1 par 18AWG si no hay una fuente de alimentación independiente local
Receptor WIEEX2 (Rx) a la UCA	500 pies ( 152.4 m)	

### Notas de instalación WIEEX2 (RS485)

Se puede utilizar un UTP (cable trenzado sin blindar) 22AWG existente(UTP) entre un transmisor y receptor WIEEX2 siempre y cuando el mismo esté en buenas condiciones, sin roturas o empalmes de impedancia alta. La resistencia nominal de un UTP 22AWG es de 18 ohmios/1000 pies (300 m) aproximadamente.

Ponga en corto circuito J1 en el transmisor y receptor WIEEX2.

Conecte el transmisor WIEEX2 (Tx) a la lectora, contacto de puerta, dispositivo de solicitud de salida, entrada auxiliar y cerradura de puerta, según sea necesario.

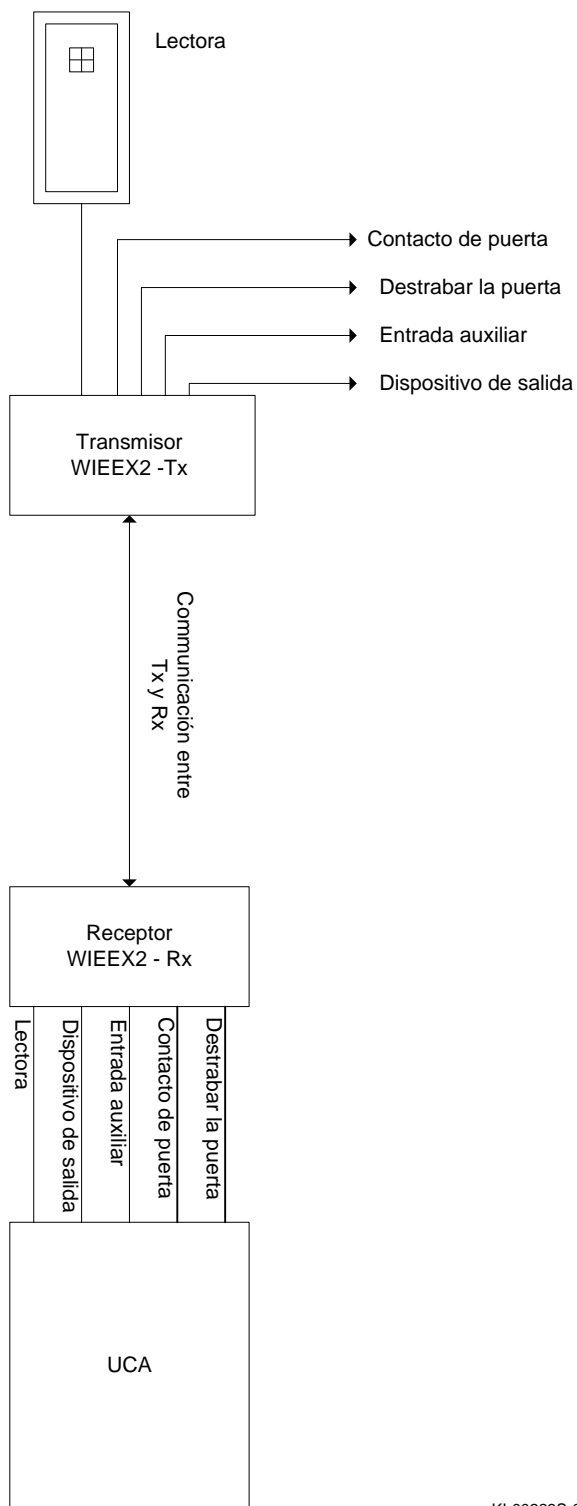
Conecte el receptor WIEEX2 (Rx) a las terminales correspondientes en la UCA.

Energice el transmisor con una fuente de alimentación de 12VDC 1Amp, si es que se necesita una fuente de alimentación local y no que provenga de la UCA.

La Salida para desbloquear puerta (RA2/OC) se predefine como 'abre al fallar'. Si se necesita 'cierre al fallar', conecte el RB4 en el receptor a la posición 'normalmente cerrada' en el relé de bloqueo de ACU.

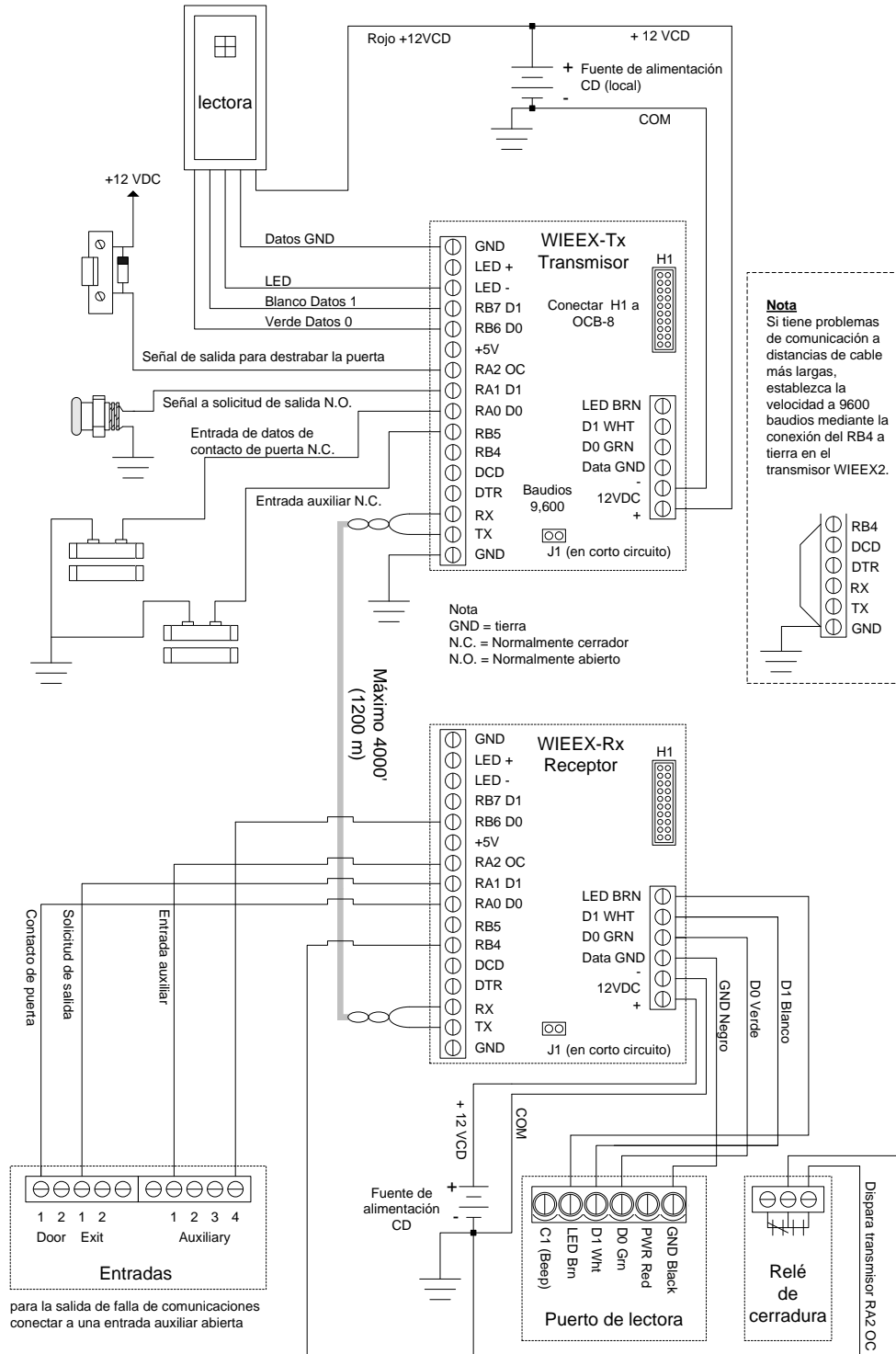
El transmisor WIEEX2 (Tx) puede controlar un dispositivo de bloqueo o un relé hasta con un consumo máximo de 12VCD 500mA.

**Figura 84 – Visión general del extensible Wiegand**



KI-00223S-06-12

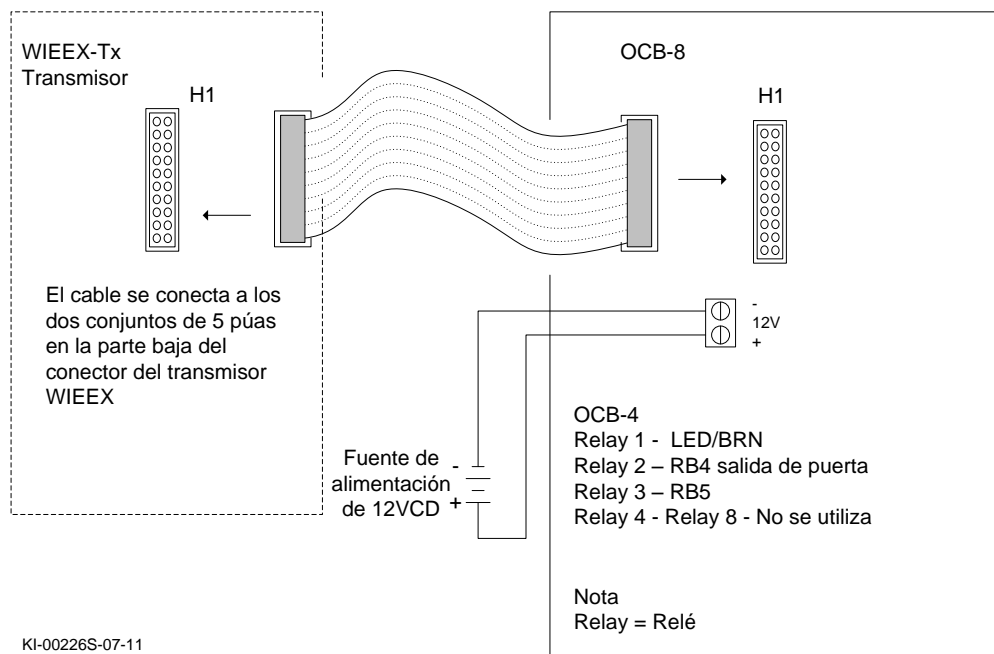
**Figura 85 – Conexiones transmisor/receptor WIEEX2 RS485 (firmware 6.00 o superior)**



KI-00224S-07-11

El diagrama muestra el relé de bloqueo en modo de protección en caso de fallas. Para conectar con 'garantía en caso de falla' conecte el RB4 en el receptor a N.C. en el relé de bloqueo.

**Figura 86 – Conexión de cable WIEEX2 a OCB-8**



# Apéndice E – Relé de accesibilidad HC

El relé de accesibilidad HC se ha diseñado para conectarse con un operador de accesibilidad que abre o cierra una puerta con medios mecánicos. La presentación de una tarjeta designada como de accesibilidad en una puerta válida, envía un pulso a un relé de salida para accesibilidad (HC). El relé de salida accesibilidad HC envía un pulso al operador de accesibilidad y el sistema supervisa el contacto de la puerta según el puerta de accesibilidad mantenida abierta ajustado en el software. Para poder utilizar la opción del relé accesibilidad HC en las placas de circuito CA 4500B y CA 8500B, se necesita una OCB-8 adicional.

## Relés de accesibilidad HC

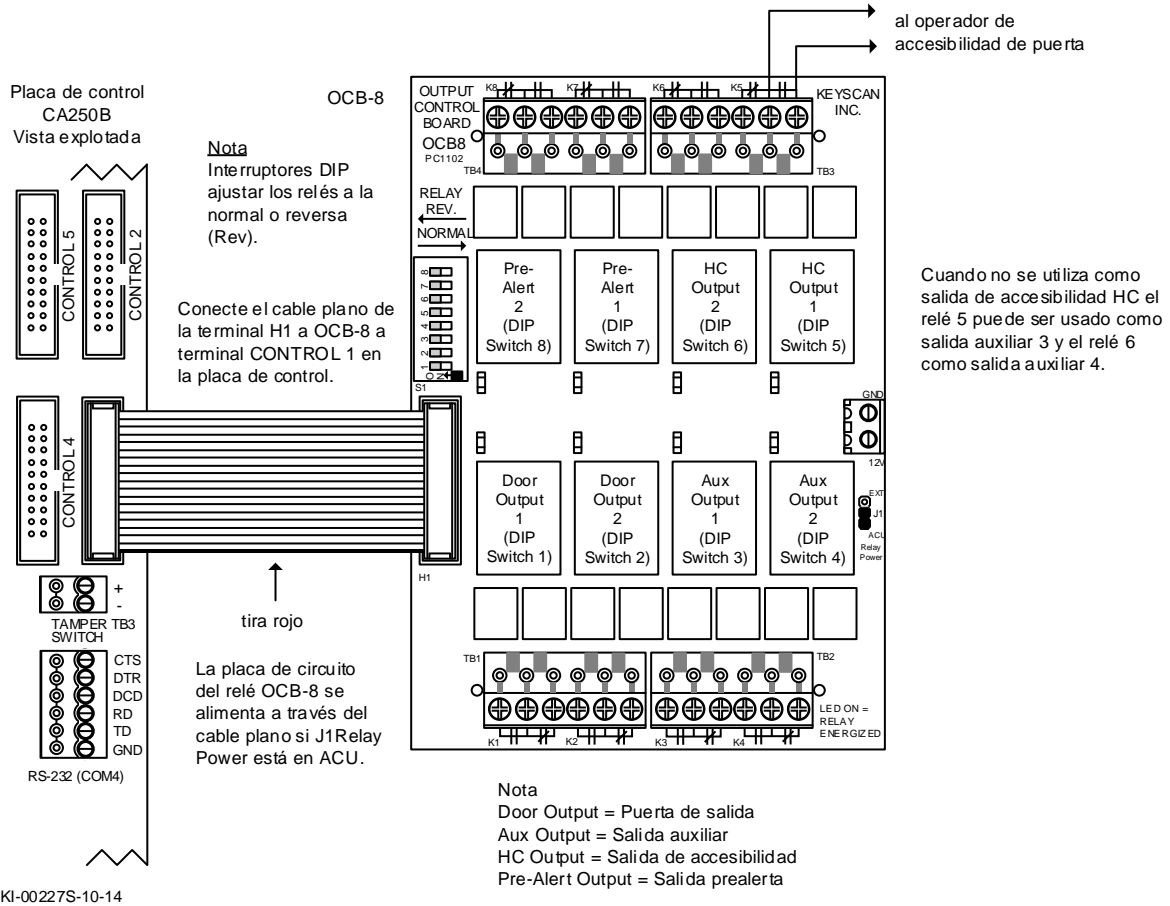
Compruebe que el relé de salida HC es compatible con la Salida de puerta tal como se indica a continuación.

**Tabla 26 – Asignación de relé de accesibilidad HC dos y puertas**

Placa de circuito principal / Placa de control de salida	Puerta # /Relé HC #	Conexión de cable plano a la placa de circuito principal
CA250B/OCB-8	Puerta 1/ relé HC 5 Puerta 2/ relé HC 6 Relés 7 y 8 reservados para prealerta.	Conectar cable plano de OCB-8 a H1 en CA250B
CA4500B/OCB-8 (opcional)	Puerta 1/ relé HC 1 Puerta 2/ relé HC 2 Puerta 3/ relé HC 3 Puerta 4/ relé HC 4 No se utilizan los relés 5 a 8.	Conecte el cable plano de OCB-8 a Control 4 (terminal derecha) en CA4500B.
CA8500B/OCB-8 (opcional)	Puerta 1/ relé HC 1 Puerta 2/ relé HC 2 Puerta 3/ relé HC 3 Puerta 4/ relé HC 4 Puerta 5/ relé HC 5 Puerta 6/ relé HC 6 Puerta 7/ relé HC 7 Puerta 8/ relé HC 8	Conecte el cable plano de OCB-8 a Control 4 (terminal derecha) en CA8500B.

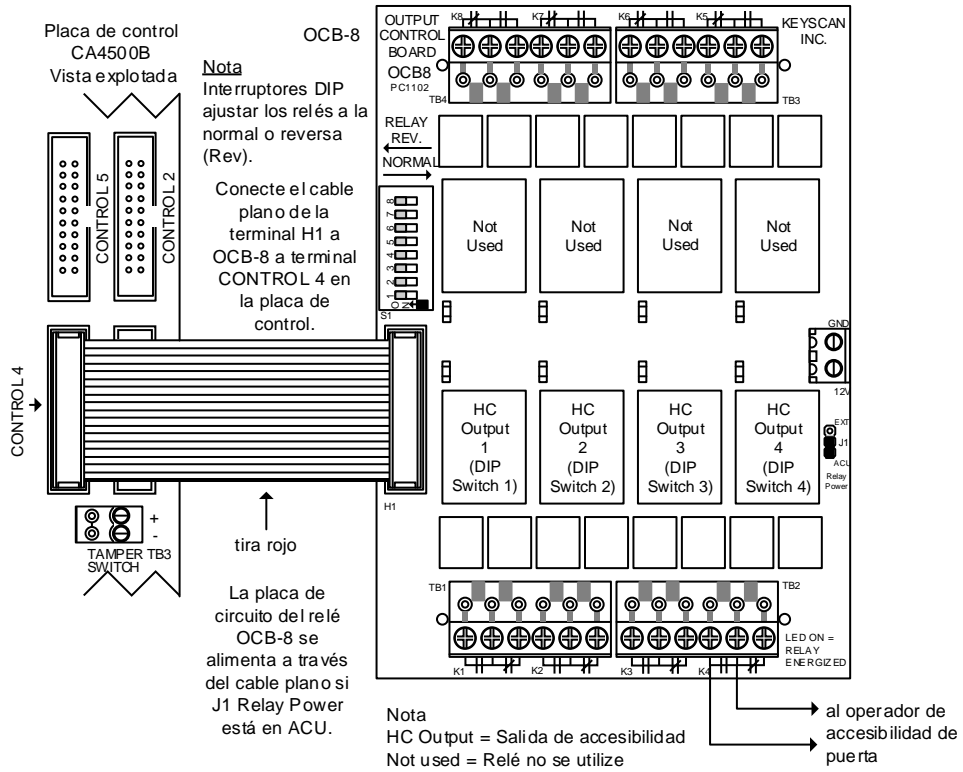


**Figura 87 – Conexiones del relé de accesibilidad CA250B/OCB-8**



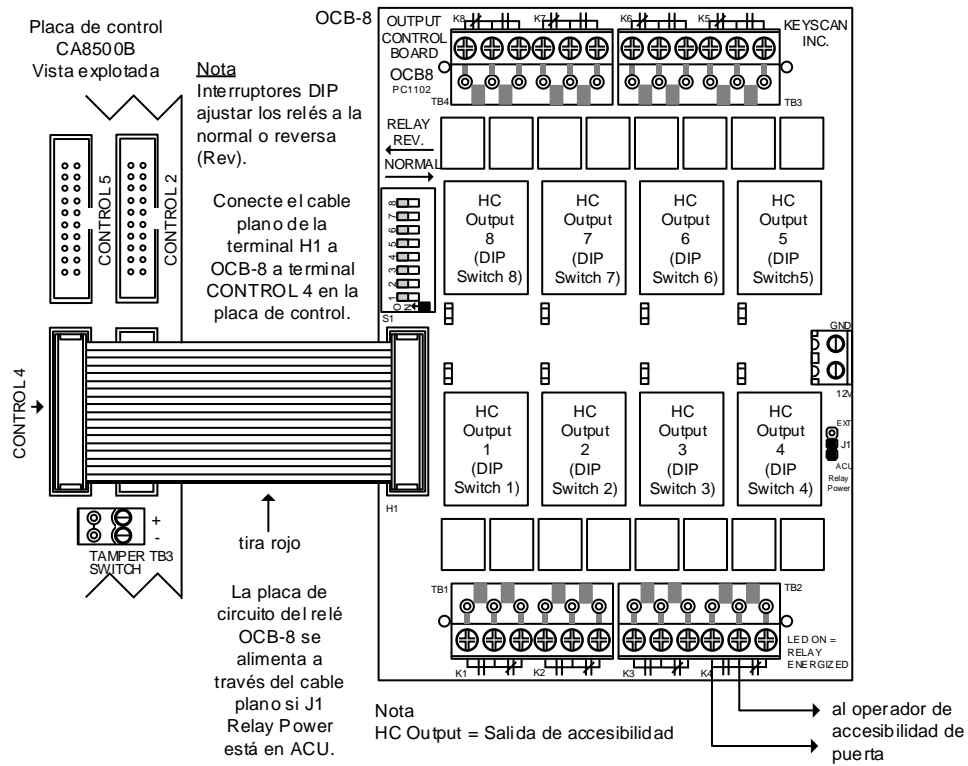
KI-00227S-10-14

**Figura 88 – Conexiones del relé de accesibilidad HC - CA4500B/OCB-8**



KI-00228S-10-14

**Figura 89 – Conexiones del relé de accesibilidad HC - CA8500B/OCB-8**



KI-00229S-10-14

# Apéndice F – Relé de prealerta

El relé de prealerta informa que una puerta sigue abierta después de medio intervalo de Tiempo de retención de puerta abierta. Esta función es una característica incorporada en el panel y, para que funcione, deberá cablearse a un dispositivo externo. Para poder utilizar la opción del relé de prealerta en las placas de circuito CA 4500B y CA 8500B, se necesita una OCB-8 adicional.

El relé de pre-alarma también es activado en el evento de "alarma activada".

## Prealertas

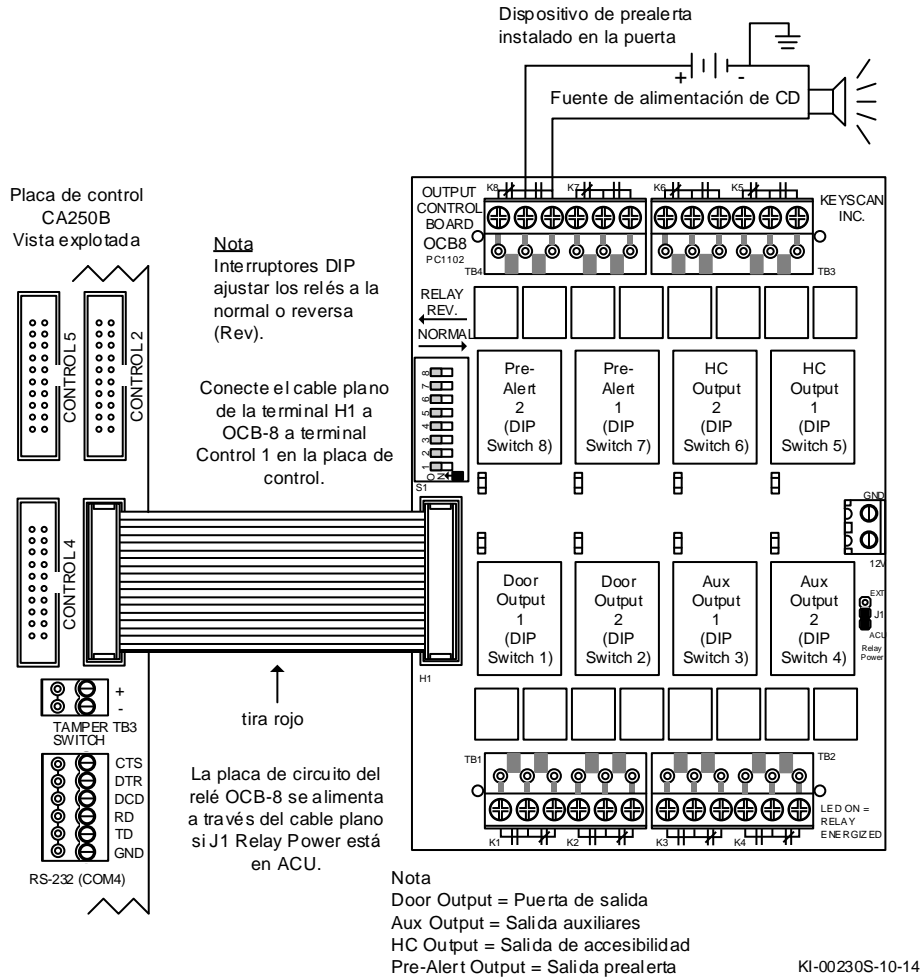
Según el número de puertas y el tipo de controlador, verifique que el relé de prealerta en la placa de control de salida coincide con el Contacto de puerta correcto, tal como se menciona en la tabla siguiente.

**Tabla 27 – Asignaciones de relés prealerta a puertas**

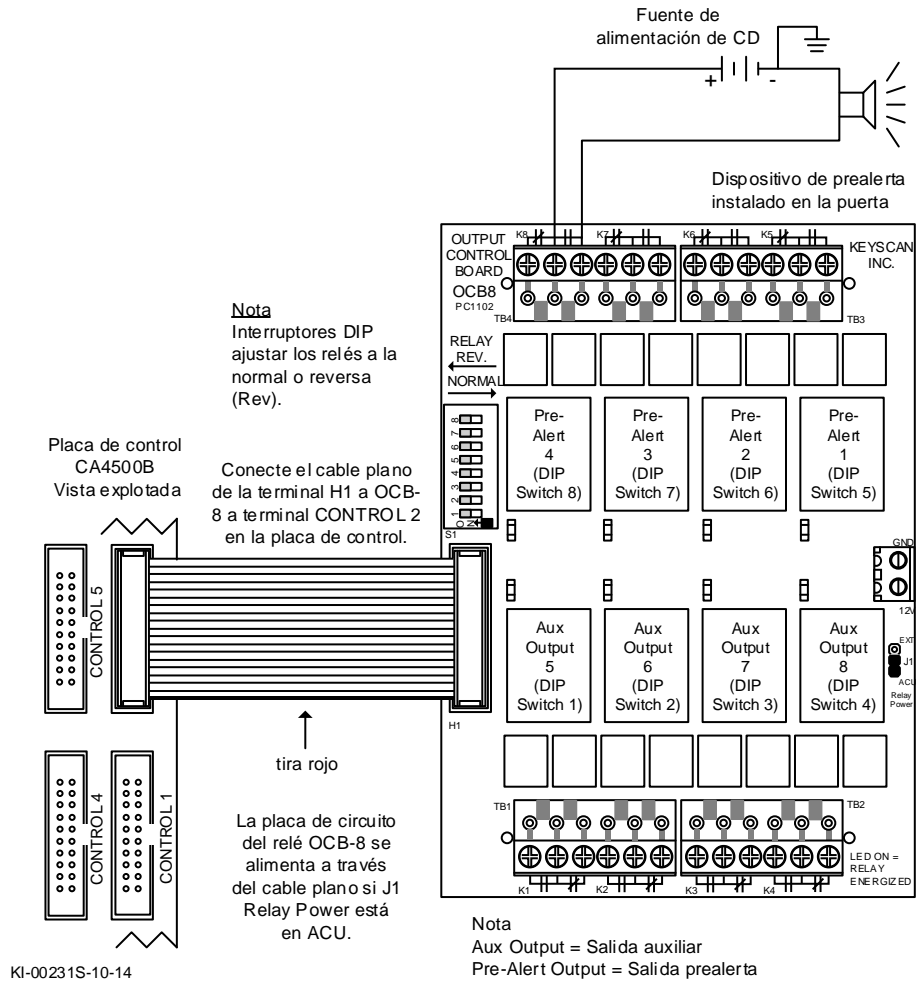
Placa de circuito principal / Placa de control de salida	Número de salidas de Preaderta	Relé de prealerta # en OCB	Contacto de puerta #	Conexión de cable plano a la placa de circuito principal
CA250B/OCB-8	2	Relé 7 Relé 8	Puerta 1 Puerta 2	Conectar cable plano de OCB-8 a H1 en CA250B
CA4500B/OCB-8 (opcional)	4	Relé 5 Relé 6 Relé 7 Relé 8	Puerta 1 Puerta 2 Puerta 3 Puerta 4	Conecte el cable plano de OCB-8 a Control 4 (terminal derecha) en CA4500B. (Relés1 al 4 para Salidas auxiliares 5 a 8.)
CA8500B/OCB-8 (opcional)	8	Relé 1 Relé 2 Relé 3 Relé 4 Relé 5 Relé 6 Relé 7 Relé 8	Puerta 1 Puerta 2 Puerta 3 Puerta 4 Puerta 5 Puerta 6 Puerta 7 Puerta 8	Conecte el cable plano de OCB-8 a Control 3 (terminal derecha) en CA8500B.

Todos los relés en la placa de circuito OCB-8 están ocupados como relés de salida de Preaderta cuando se usan en la placa de circuito CA8500B.

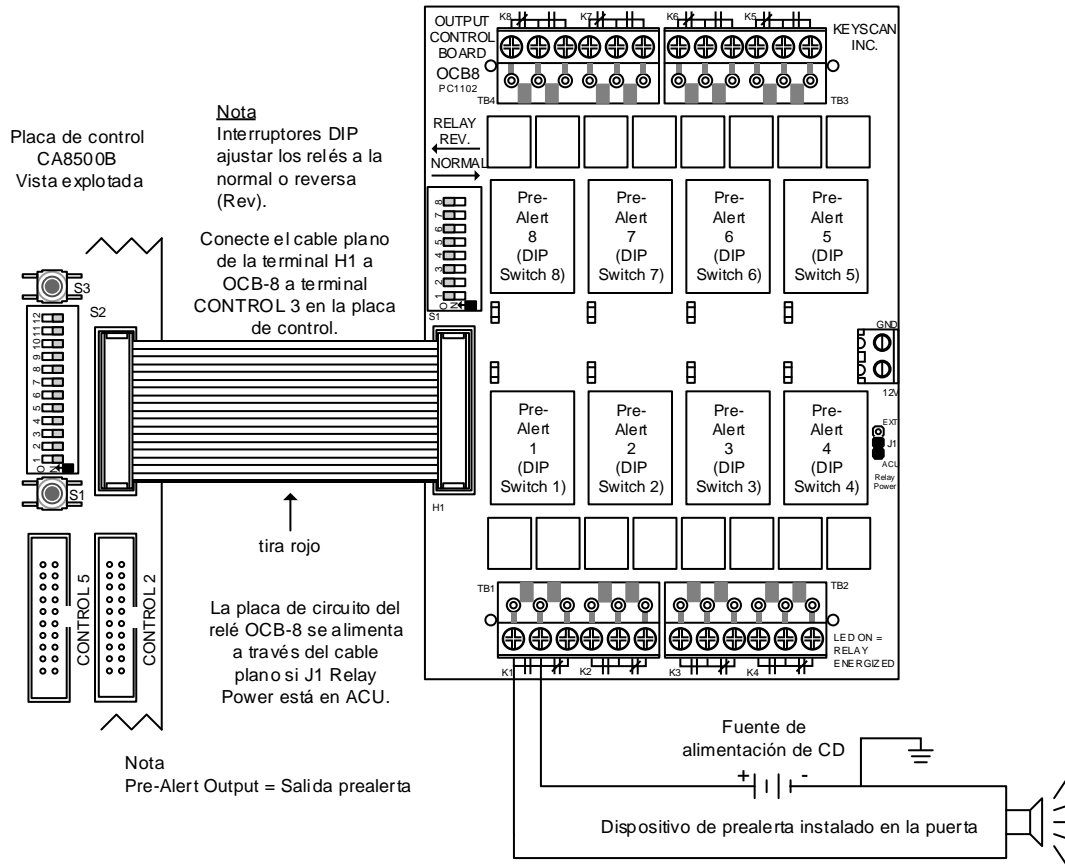
**Figura 90 – Conexiones del relé prealerta CA250B/OCB-8**



**Figura 91 – Conexiones del relé prealerta CA4500B/OCB-8**



**Figura 92 – Conexiones del relé prealerta CA8500B/OCB-8**



KI-00232S-10-14

# Apéndice G - Relé de salida global

---

Las tarjetas de control PC109x conectadas en los bucles de comunicación CIM y/o CIM-LINK pueden configurarse de modo que varias entradas de alarma en múltiples unidades de control de acceso puedan activar las salidas globales asignadas. Las salidas globales requieren una comunicación de Bus CAN 2 y una tarjeta de relé OCB-8 opcional.

Las salidas globales son compatibles con las tarjetas de control CA4500 y CA8500.

- Las salidas globales no son compatibles con las tarjetas de control CA250.

Al usar un relé OCB-8 opcional para las salidas globales, consulte los números de salida auxiliar (AO) correspondientes en el software Client.

### Instrucciones completas para la instalación de entradas/salidas (I/O) globales

Para conocer las instrucciones completas y los requisitos para configurar entradas y salidas globales, consulte la Guía de instalación de entradas y salidas globales/zonas de tiempo del CD de documentos de Keyscan.

## Asignaciones de IO globales/OCB-8

La siguiente tabla detalla las asignaciones de relés de salidas globales del software Client y OCB-8. Tenga en cuenta que la tarjeta CA250 no es compatible con salidas globales.

**Tabla 28 - N°. de relé de salida global OCB-8/asignaciones de relé Client**

Relé de salida global OCB-8/Relé Client	Ribbon Cable Connection
Relé de salida global 1 = 09 – AO # 09 del software Client	Conecte el cable plano de OCB-8 al Control 5 en las CA4500B o CA8500B - PC109x.
Relé de salida global 2 = 10 – AO # 10 del software Client	
Relé de salida global 3 = 11 – AO # 11 del software Client	
Relé de salida global 4 = 12 – AO # 12 del software Client	
Relé de salida global 5 = 13 – AO # 13 del software Client	
Relé de salida global 6 = 14 – AO # 14 del software Client	
Relé de salida global 7 = 15 – AO # 15 del software Client	
Relé de salida global 8 = 16 – AO #16 del software Client	

---





# Corrientes des placas de circuito

---

**Tabla 29 – Corrientes des placas de circuito**

Tipo de placa de circuito	Modelo	Corriente (12 VCD)
<b>Placas de control</b>	CA250B	130 mA
	CA4500B	130 mA
	CA8500B	130 mA
	EC1500B	130 mA
	EC2500B	130 mA
<b>Placa de control de salida</b>	OCB-8	230 mA
<b>Placas de comunicación</b>	CIM	150 mA
	CB-485	110 mA
	NETCOM2 o NETCOM6	270 mA
	NETCOM2P o NETCOM6P	140 mA
<b>Misceláneo</b>	IOCB1616	400 mA
	WIEEX2 Trasmisor (Tx)	50 mA
	WIEEX2 Receptor (Rx)	50 mA

# El estado del relé

Tabla 30 – El estado del relé

Relé	Puente/Posición del Jumper	Estado	Estado de la TZ	Estado del LED	Estado del relé N.C.	Estado del relé N.A.	
Puerta		Normal	Desbloqueado	Activo			
Puerta		Normal	Bloquado	Inactivo			
Puerta		Reversa	Desbloqueado	Activo			
Puerta		Reversa	Bloquado	Inactivo			
Salida auxiliar		Normal	Alarma, Puerta Mantenido Abierta	-			
Salida auxiliar		Normal	Alarma activada	-			
Salida auxiliar		Reversa	Alarma, Puerta Mantenido Abierta	-			
Salida auxiliar		Reversa	Alarma activada	-			
Salida auxiliar		Normal	<input type="checkbox"/>	Inactivo			
Salida auxiliar		Normal	<input checked="" type="checkbox"/>	Activo			
Salida auxiliar		Reversa	<input type="checkbox"/>	Inactivo			
Salida auxiliar		Reversa	<input checked="" type="checkbox"/>	Activo			
Prealerta		Normal	Activo	-			
Prealerta		Normal	Normal	-			
Prealerta		Reversa	Activo	-			
Prealerta		Reversa	Normal	-			
Discapitados		Normal	Activo	-			
Discapitados		Normal	Normal	-			

Relé	Puente/Posición del Jumper	Estado	Estado de la TZ	Estado del LED	Estado del relé N.C.	Estado del relé N.A.
Discapacitados		Reversa	Activo	-		
Discapacitados		Reversa	Normal	-		
Elevador		Normal	No Asegurado	Activo		
Elevador		Normal	Asegurado	Inactivo		
Elevador		Reversa	No Asegurado	Activo		
Elevador		Reversa	Asegurado	Inactivo		
<b>Legenda</b>						
		LED - Activo (On)				
		LED - Inactivo (Off)				
		Manual Control de Salida - Condición Apagado Aux (Rojo)				
		Manual Control de Salida - Condición Encendido Aux (Verde)				
		El Estado Abierto del Relé				
		El Estado Cerrado del Relé				
		OCB8 - La Posición Normal del Relé				
		OCB8 - La Posición Reversa del Relé				
		Posición "Normalmente Cerrado" del Relé (N.C.)				
		Posición "Normalmente Abierto" del Relé (N.O.)				

# Garantía

---

## Garantía limitada

Keyscan garantiza que todos los productos que manufactura estarán libres de defectos de materiales o mano de obra, durante el uso normal, por un periodo de dos años después de la fecha de compra original. En cumplimiento de esta garantía, Keyscan reparará o reemplazará, a su albedrío absoluto, cualquier equipo que resultara defectuoso y que se envíe de regreso a sus instalaciones. Esta garantía se aplica a partes defectuosas o problemas de mano de obra exclusivamente. Esta garantía no ampara daños ocurridos durante el envío o manipulación, o por cualesquiera causa fuera del control de Keyscan, tal como rayos, voltajes excesivos, daños por choques mecánicos, humedad o aquellos que se susciten por el abuso, modificaciones o uso inapropiado del equipo.

Esta garantía no ampara los productos distribuidos por Keyscan que son manufacturados por otros fabricantes o 3<sup>ras</sup> partes. En esos casos, será la garantía de los fabricantes originales la que se aplique.

La garantía anterior se extenderá solamente al comprador original, y reemplaza a cualquier otra garantía, sea expresa o implícita, así como a cualesquiera otra obligación o responsabilidad de Keyscan. Esta garantía representa la garantía en su totalidad. Keyscan no presupone, ni autoriza a ninguna otra persona que pretenda actuar en su nombre, a modificar o cambiar esta garantía, ni asume ninguna otra garantía o responsabilidad concerniente a este producto.

En ningún caso será Keyscan responsable de cualesquiera daños directos o indirectos o consecuenciales, pérdidas de ingresos esperados, pérdida de tiempo o cualesquiera otra pérdida relacionada con la adquisición, instalación, funcionamiento o falla de este producto.

ADVERTENCIA- Keyscan recomienda que se lleve a cabo una verificación completa de todo el sistema a intervalos regulares. Si embargo, a pesar de pruebas frecuentes y debido a, pero sin limitarse a ello, manipulación criminal o alteraciones eléctricas, es posible que este producto no funcione tal como se esperaba.

## Derecho de propiedad del vendedor

Además de todos los remedios que pudiesen estar a la disponibilidad de Keyscan, en cualquier momento por razones de crédito o debido a incumplimientos del comprador, Keyscan podrá suspender el envío parcial o total de mercancías, recuperar las mismas en tránsito o retomarlas y recobrar posesión de esos bienes que pudiesen estar almacenados, sin necesidad de iniciar ninguna acción legal.

El comprador acepta que toda la mercancía así recuperada, retomada o recobrada pasará a ser propiedad de Keyscan, siempre que así se notifique al comprador y que éste reciba el crédito total correspondiente.

## Instalación y funcionamiento del producto

El comprador asume toda la responsabilidad por la selección, instalación, operación, mantenimiento y cumplimiento de cualesquiera códigos federales, estatales o provinciales de construcción y de incendios pertinentes a la mercancía adquirida de Keyscan. Keyscan NO SERÁ RESPONSABLE DE CUALESQUIERA DAÑOS

CONSECUENCIALES, CONTINGENTES, ESPECIALES O INCIDENTALES, a excepción de lo que se ha estipulado específicamente en la GARANTÍA LIMITADA.

# Índice

---

## A

alimentar, 12

## B

batería

capacidad de amperios/hora, 21

## C

cables

requisitos, 13

caja

dimensiones, 16

montaje, 16

corriente

calcular, 33

## D

diodos LED de comunicaciones, 90

dispositivo de salida

conexiones, 39

## E

elevador/piso

conexiones de la cable plano, 45

entradas de datos auxiliares, 31

estados de relés

Normal, 34

Reversa, 34

extensibles Wiegand

WIEEX, 123

## F

fuelle de alimentación

conexiones, 83

especificaciones, 83

montaje, 21

## G

garantía, 141

## H

herramientas, 12

## L

lectoras

montaje, 32

terminación del cableado, 49

lectoras HID, 94

lectoras Indala, 115

## N

Normas aprobadas, 11

## O

OCB-8

conexiones - elevador/pisos, 45

## P

percutores de puerta

abre al fallar, 34

cierra al fallar, 34

diodos, 34

PIRs, 31

piso de entrada

cableado, 48

placas de circuito

posiciones de montaje, 23

puerta

accesorios de la cerradura, 29

contactos, 31

pulsadores de salida, 31

puntos de prueba de voltaje

placa de circuito principal, 87

terminal de comunicaciones - UCA y OCB-8, 88

## R

relé de accesibilidad para discapacitados, 128

relé de prealerta, 132

relé de salida global, 136

relés de salida auxiliar, 51

## S

separadores, 21

supervisión de puertas

conexiones, 39

supervisión de seguridad

conexiones, 39

## T

teclado Keyscan WSSKP-1, 120

tierra

las unidades de control de acceso, 14

los cables, 14

transformadores, 12, 21

## W

Wiegand

diodos LED contadores de bits, 93