

JY011

Soporte Universal

AccessPRO®



Características

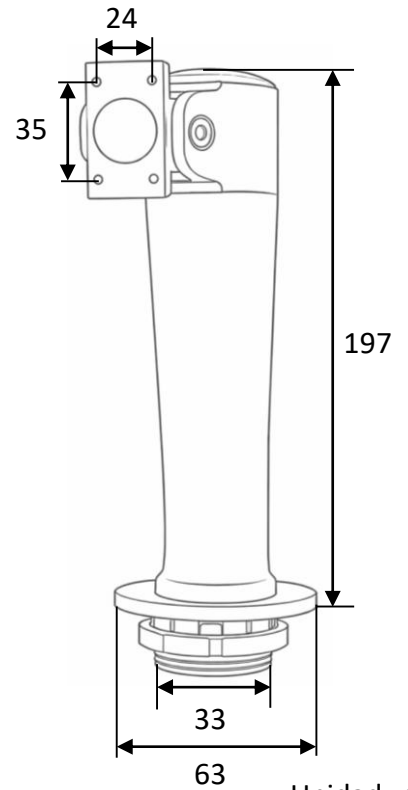
- Soporte para torniquete con placa universal compatible con múltiples dispositivos de control de acceso.

Especificaciones

Parámetros

Entorno de aplicación	Interior y Exterior
Material	Metal

Dimensiones



Unidad: mm