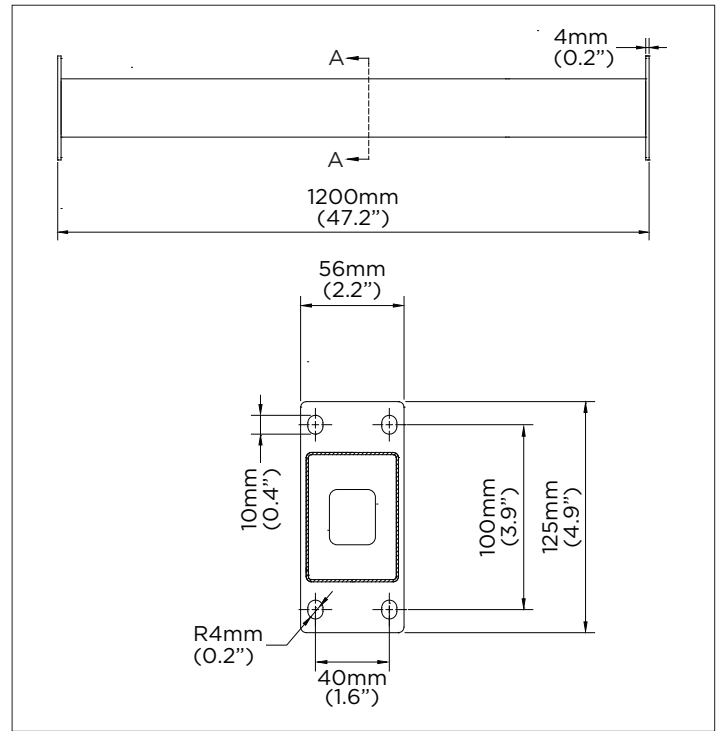


# Guía de Instalación

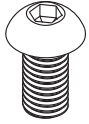
## SDJH160

### Tubo Cuadrado para inter-conexión de patas para Videowall LED

#### Dimensiones del Producto



A



B



C

#### LISTA DE COMPONENTES

Elemento	Descripción	Cantidad
A	Tubo Cuadrado	1
B	M8 x 10mm Tornillo	8
C	5mm Llave Allen	1

#### INSTRUCCIONES DE INSTALACIÓN

