

Inteo Station V2



Radio Technology Somfy®

Sistema domótico para el control de persianas, toldos, luces y monitoreo de accesos.



Características principales

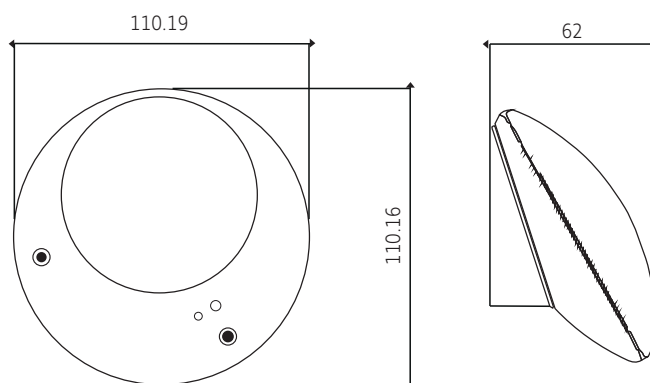
- Permite controlar hasta 32 productos motorizados con Somfy y hasta 64 RTN (cubo, sensores de apertura y microdimmers) a través de la aplicación Inteo disponible para iOS y Android.
- Por medio de la aplicación se puede enviar comandos inmediatos RTS/RTN, crear escenarios (hacer que un grupo de productos funcionen al mismo tiempo) y eventos (temporizados).
- Permite el control desde cualquier lugar con acceso a internet gracias a la función remota.
- Compatibilidad con asistentes virtuales.
- Es posible tener múltiples dispositivos Inteo Station en una sola aplicación, con modalidad "Multicasa".
- Con la modalidad "Multibox"**, es posible instalar más de un Inteo Station V2 en la misma ubicación.

*La modalidad Multibox solo es compatible entre equipos Inteo Station V2.

Especificaciones técnicas

Voltaje nominal	5Vcc / 1A
Versión iOS requerida	9 o superior
Versión Android requerida	7 o superior
Referencia de Inteo Station V2	1870924**
Referencia de Inteo Station V2 + Fuente de alimentación	9027166
Radiofrecuencia	RTS 433,44 MHz; Hasta 20 metros atravesando dos muros de concreto. RTN 434 MHz; Hasta 20 metros atravesando dos muros de concreto. WIFI 2.4 GHz.

Dimensiones



Dimensiones expresadas en mm.

Dispositivos conectados

Número máximo de escenarios	160
Número máximo de eventos	256
Número máximo de comandos por escenario	128
Número máximo de dispositivos RTS	32
Número máximo de dispositivos RTN	64
Número máximo de dispositivos Inteo en modalidad Multicasa	Ilimitado
Número máximo de dispositivos Inteo en modalidad Multibox*	4

** No incluye fuente de alimentación, se vende por separado. Ref. 9027129



Compatibilidad

