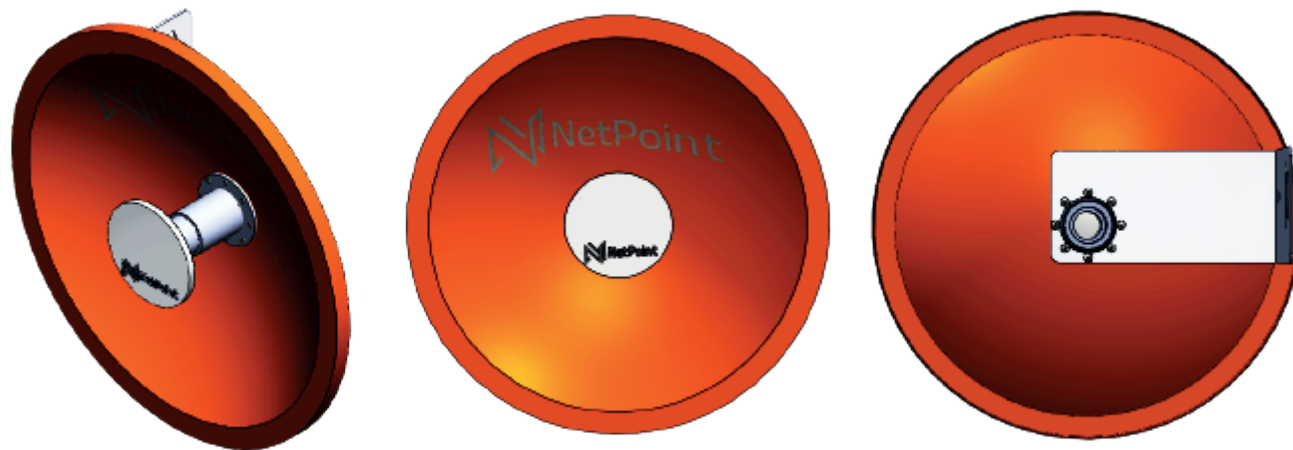


Instructivo de ensamble de NP-PRO

NP PRO



Accesorios compatibles:
Jumper N - RPSMA
Adaptador Twinwaves

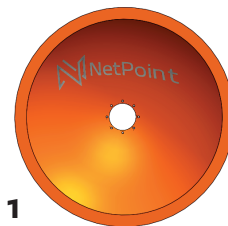
2 PACK

Manual de ensamble
Para C5X & B5X y adaptador Twinwaves

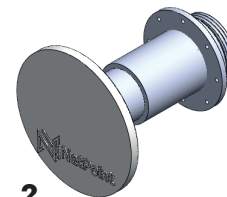


¿Qué hay en la caja?

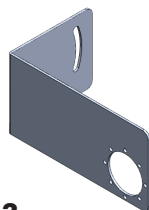
- 1.- (1) Plato NP-PRO
- 2.- (1) Guía de onda
- 3.- (1) Placa de ajuste milimétrico
- 4.- (8) Tornillos cruz 8-32 INOX y rondanas de presión
- 5.- (1) Soporte dentado galvanizado
- 6.- (1) Abrazadera cuadrada de 3/8
- 7.- (2) Tuercas de 3/8, rondanas de presión de 3/8 y rondanas planas de 3/8
- 8.- (1) Garantía
- 9.- (1) Ficha técnica



1



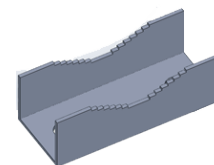
2



3



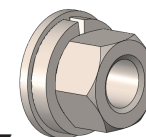
4



5



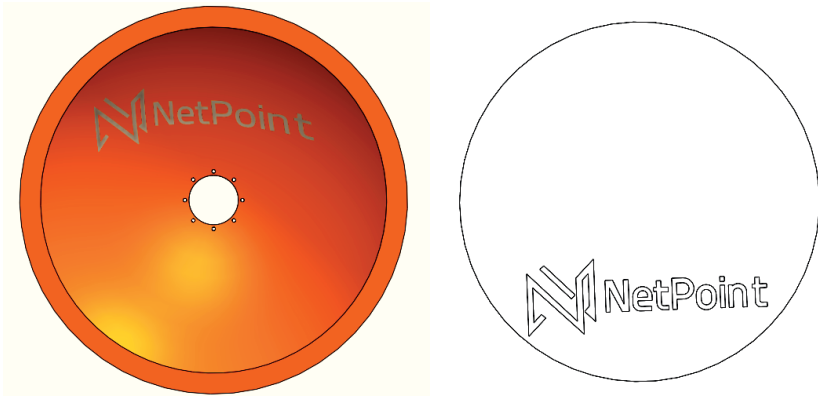
6



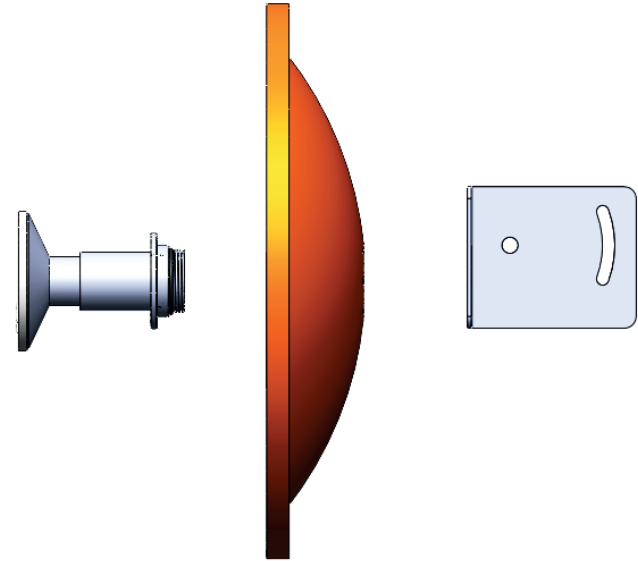
7

Ensamble de NP PRO

1.- Antes de ensamblar asegurarse de que la calca del plato y la tapa de la guía de onda queden paralelos con referencia a Netpoint.



2.- Ensamblar la guía de onda y la placa de ajuste en el plato de NP-PRO antes de fijar.



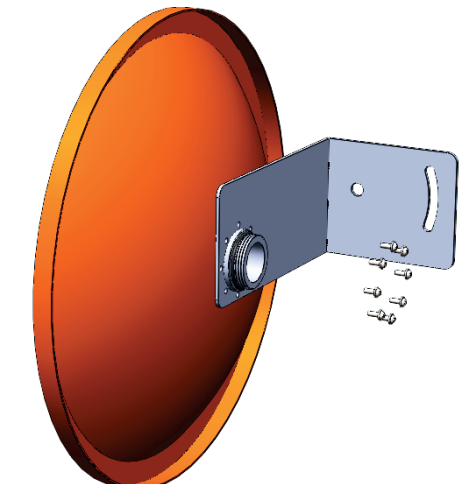
Manual de ensamble
Para C5X & B5X y adaptador Twinwaves



Ensamble de NP PRO



3.- Para fijar los componentes se utilizan los tornillos cruz 8-32 y se atornillan a la arandela de la guía de onda.



4.- Ya ensamblada la antena se pasa a montar la antena en la torre insertando en la placa de ajuste la abrazadera cuadrada de 3/8, fijándola a la torre con ayuda del soporte dentado galvanizado y apretándola con las tuercas y rondanas de 3/8.

