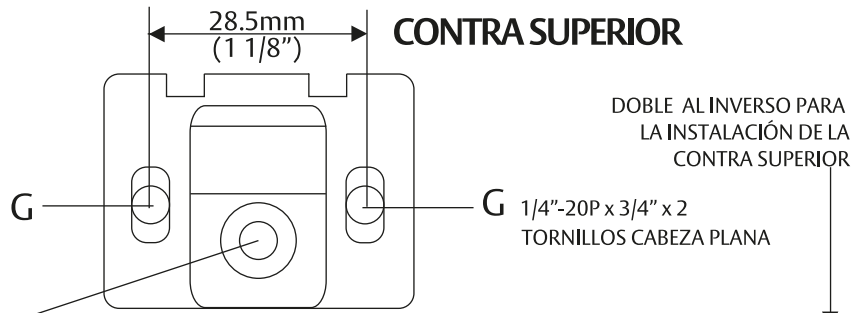


PLANTILLA B

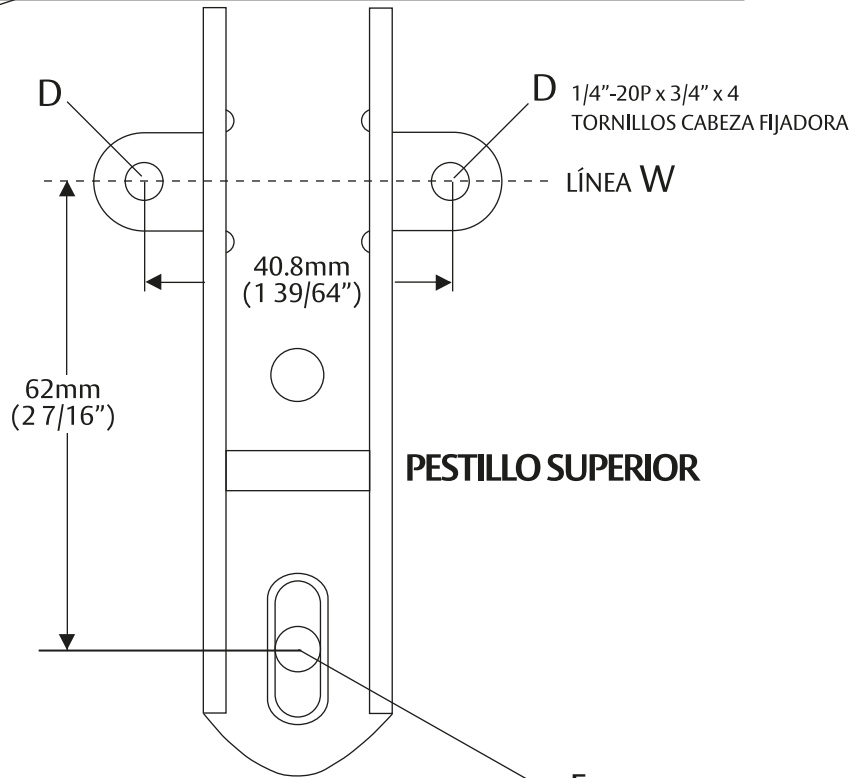
A.- PARA (UL PANIC) BARRENE Y MACHUELEE (6) A 1/4"-20P x 3/4" (4xD, 2xE), SI USA TORNILLOS; O HAGA (6) BARRENOS GUÍA A 7/32" (4xD, 2xE) EN CASO DE USAR TORNILLOS AUTORROSCANTES O PIJAS PARA MADERA.

B.- PARA (UL FIRE) BARRENE A 9/32" (4xD, 2xE) POR EL INTRIOR Y A 3/8" (4xD, 2xE) POR EL EXTERIOR PARA (6) ESTOQUES.



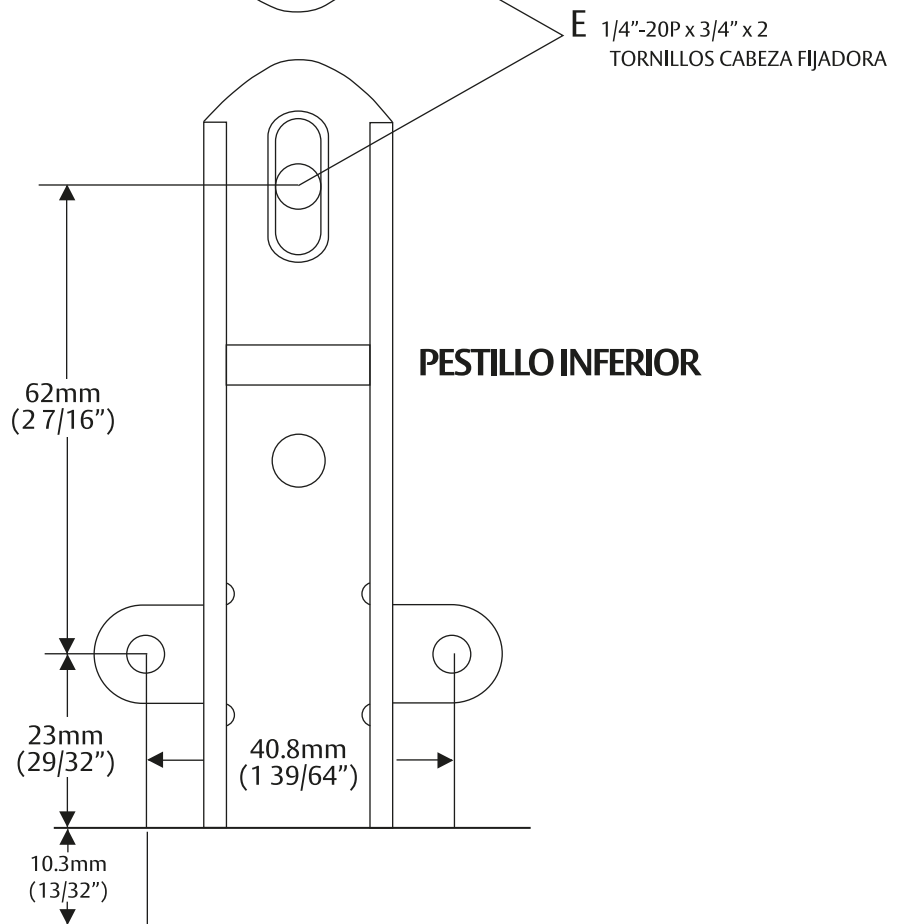
DOBLE EN LA LÍNEA PUNTEADA SOBRE EL CANTO DE LA PUERTA

F 1/4"-20P x 3/4" x 1 TORNILLO CABEZA PLANA
PRECAUCIÓN: HAGA LA PERFORACIÓN "F" POSTERIOR A QUE EL PESTILLO FUNCIONE ADECUADAMENTE



PRECAUCIÓN: ASEGÚRESE QUE LA DISTANCIA DEL MARCO DE LA PUERTA A LA LÍNEA W SEA 2" (50mm).

NOTA: Cuando instale el pestillo superior:
1. Perfore (1) E e instale los tornillos pero no apriete hasta el final.
2. Asegúrese que la distancia del marco de la puerta a la línea W sea 2" (50mm).
3. Perfore (2) D, instale y apriete los tornillos.
4. Apriete los tornillos en el barreno E y apriete en su totalidad.



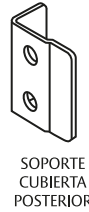
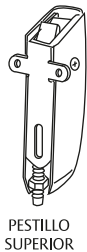
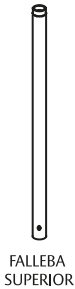
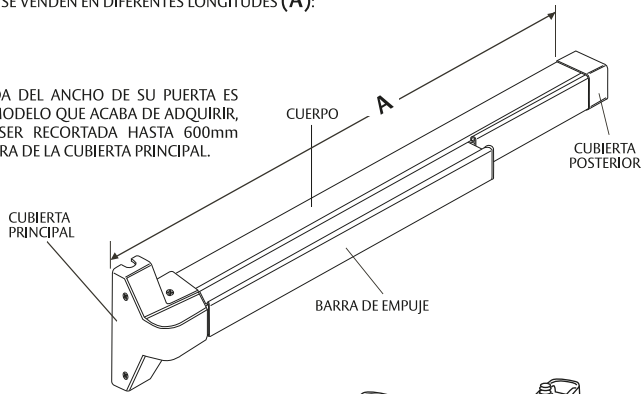
PRECAUCIÓN: Asegúrese que la distancia de la parte inferior de la puerta y la parte inferior del pestillo sea de 10.30mm (13/32").

1 COMPONENTES

LAS BARRAS SE VENDEN EN DIFERENTES LONGITUDES (A):

- *1040mm
- *940mm
- *840mm
- *740mm

SI LA MEDIDA DEL ANCHO DE SU PUERTA ES MENOR AL MODELO QUE ACABA DE ADQUIRIR, ESTAPUEDE SER RECORTADA HASTA 600mm DESDE LA CARA DE LA CUBIERTA PRINCIPAL.



COMPONENTES	PUERTA METAL UL	PUERTA METAL	PUERTA MADERA
CUBIERTA PRINCIPAL	1/4"x1"	1/4"x3/4"	7x3/4"
PESTILLO INFERIOR	1/4"x1/2"	1/4"x1/2"	7x3/4"
PESTILLO SUPERIOR	1/4"x1/2"	1/4"x1/2"	7x3/4"
CONTRA SUPERIOR	1/4"x1/2"	1/4"x1/2"	7x3/4"
CONTRA INFERIOR	1-1/2"	6x1" Nota: Utilizar de acuerdo al material del piso a instalar	
CONTRA PUERTAS DOBLES	1/4"x1/2"	1/4"x1/2"	7x3/4"
GUÍAS FALLEBAS		7x3/4" Nota: Rosca metal/madera	
SOPORTE CUBIERTA POSTERIOR	a) 1/4"x1" b)	a) 1/4"x3/4" b)	a) 7x3/4" b)
CUBIERTA PRINCIPAL			
CUBIERTAS PESTILLOS			

2 INSTALACIÓN DE LA BARRA

1. MARQUE Y PERFORE LA PUERTA

- Utilice la plantilla de instalación anexa (A) y verifique si su puerta es izquierda o derecha. Establezca línea horizontal a lo ancho de la puerta a 1000mm (40") del piso.
- Marque y perfore la puerta de acuerdo a la plantilla de instalación (A) y verifique los tornillos a utilizar según si su puerta es metal o madera. (Ver tabla anexa de tornillería en inciso 1 COMPONENTES).

2. INSTALACIÓN DE LA BARRA

- Quite las cubiertas principal y posterior.
- Alinee las perforaciones del cuerpo de la barra con las de la puerta y fije con los tornillos correspondientes.

Para puerta de metal (con estoques)

Por la parte exterior de la puerta inserte los estoques y por la parte interior de ésta atornille el cuerpo de la barra y placa de instalación de la cubierta posterior.

Para puertas de madera (con pijas)

Marque y después atornille el cuerpo de la barra y placa de instalación de la cubierta posterior.

3. INSTALACIÓN DE LA CONTRA SUPERIOR

- Coloque la contra alineada verticalmente con respecto a la falleba superior y barrene de acuerdo a la plantilla de instalación (B). Fije con los tornillos correspondientes (Ver tabla anexa de tornillería en inciso 1 COMPONENTES).

4. INSTALACIÓN DEL PESTILLO SUPERIOR

- Alinee verticalmente el pestillo superior con respecto a la contra y falleba superior y marque la puerta como se muestra en la plantilla (B). NOTA: ASEGÚRE QUE LA DISTANCIA DEL MARCO DE LA PUERTA AL CENTRO DE LOS BARRENOS SEA 2" (50.8mm).

5. INSTRUCCIONES PARA CAMBIAR EL ABATIMIENTO DE LA PUERTA

La barra viene de fábrica para puertas derechas, para cambiar la dirección siga los siguientes pasos:

- Afloje los tornillos (a) y retire el muelle junto con el tornillo (b), invierta las posiciones del tornillo (b) y el muelle.
- Apriete los tornillos (a).

6. INSTALACIÓN DEL PESTILLO INFERIOR

- Alinee verticalmente el pestillo inferior con respecto a la falleba inferior y marque la puerta como se muestra en la plantilla (B). PRECAUCIÓN: ASEGÚRESE QUE LA DISTANCIA DE LA PARTE INFERIOR DE LA PUERTA A LA PARTE INFERIOR DEL PESTILLO SEA DE 13/32" (10.3mm).
- Apriete los tornillos.

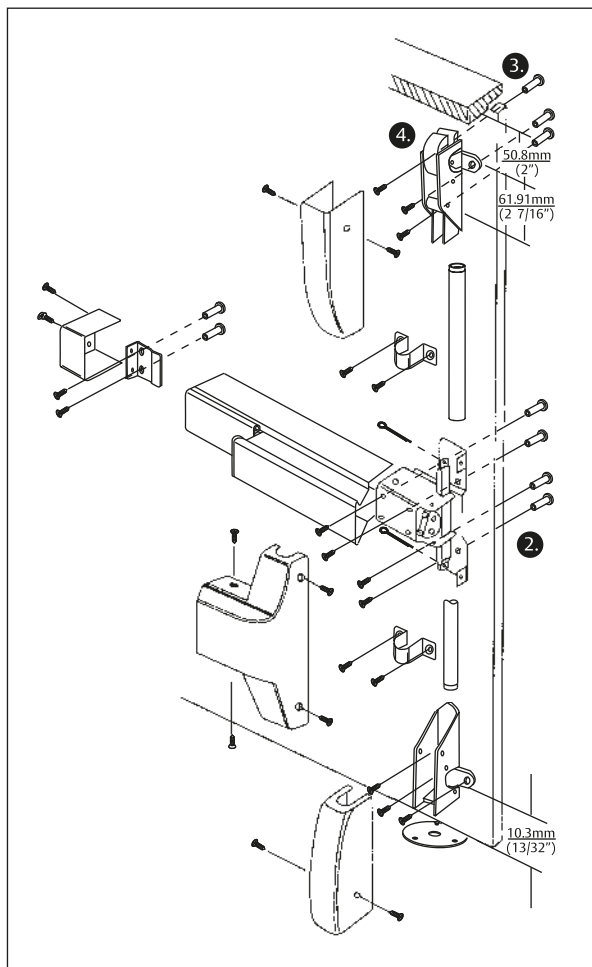
7. INSTALACIÓN Y AJUSTE DE LA FALLEBA SUPERIOR

- Mantenga el extremo de la falleba con rosca hacia arriba para conectarlo con el perno roscado del pestillo superior.
- Inserte el otro extremo de la falleba en el brazo (c) del mecanismo de la cabeza de la barra, asegurándose que dicho extremo siempre haga contacto con la línea (E).
- Enrosque y ajuste la falleba hasta que el pestillo se retraiga correctamente, alinee barreno en la parte inferior de la falleba con el brazo (c) e inserte la chaveta.

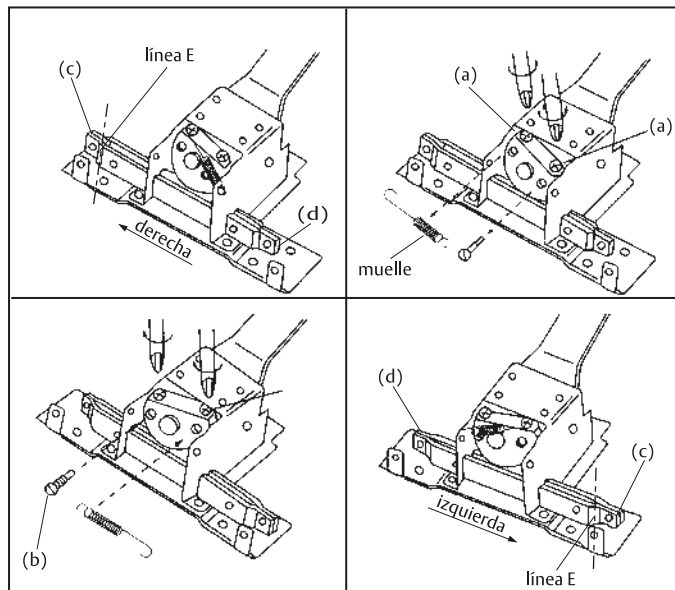
8. INSTALACIÓN Y AJUSTE DE LA FALLEBA INFERIOR

- Mantenga el extremo de la falleba con rosca hacia abajo para conectarlo con el perno roscado del pestillo inferior.
- Inserte el otro extremo de la falleba en el brazo (d) del mecanismo de la cabeza de la barra, asegurándose que dicho extremo siempre haga contacto con la línea (E).
- Enrosque y ajuste la falleba hasta que el pestillo se retraiga correctamente, alinee barreno en la parte superior de la falleba con el brazo (c) e inserte la chaveta.
- Presione la barra de empuje para verificar su correcto funcionamiento. El perno del pestillo inferior no debe tocar el piso mientras la barra este presionada.

- Permita que el perno del pestillo inferior toque el piso y haga una marca.
- Haga una perforación de 5/8" (16mm) de diámetro con una profundidad de 1" (25.4mm) y coloque la contra inferior en el piso.



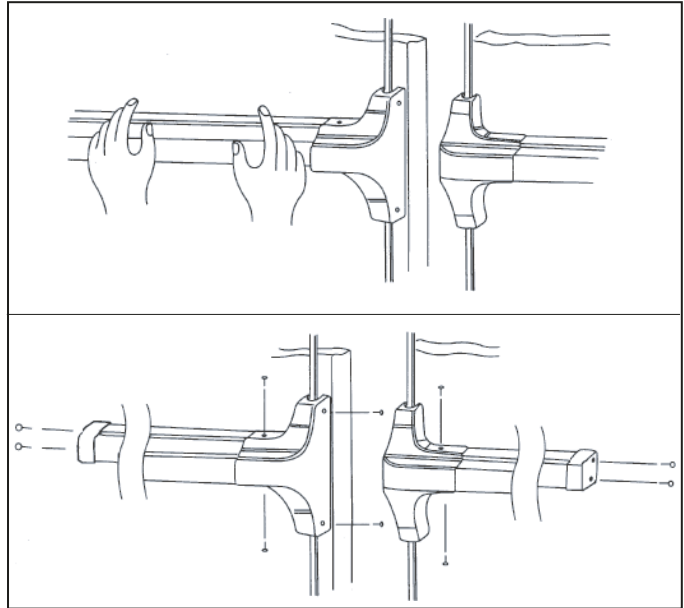
5. 7. 8.



10. COMPROBACIÓN DE LA BARRA

1. El pestillo superior debe enganchar en la contra superior y el pestillo inferior en la contra inferior cuando la puerta esté cerrada. Si la puerta se puede abrir sin mantener presionada la barra de empuje, la falleba superior debe ser ajustada, ajústela tal como se requiera.

2. Los pestillos superior e inferior deben desengancharse libremente de sus respectivas contras cuando la barra este presionada. En caso de no suceder esto, ajuste las fallebas para asegurar el funcionamiento adecuado.



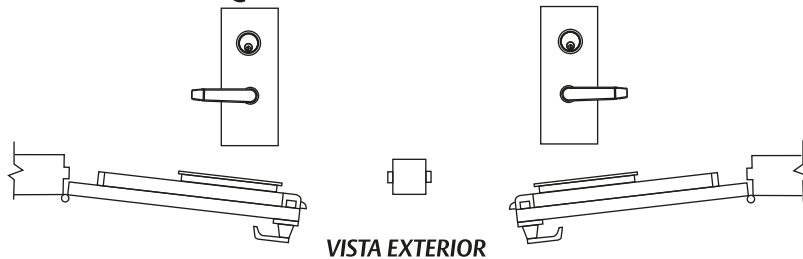
11. INSTALACIÓN DE LAS GUÍAS DE FALLEBAS

Instale las en la parte media de las fallebas superior e inferior.

3 ABATIMIENTO

PUERTA IZQUIERDA

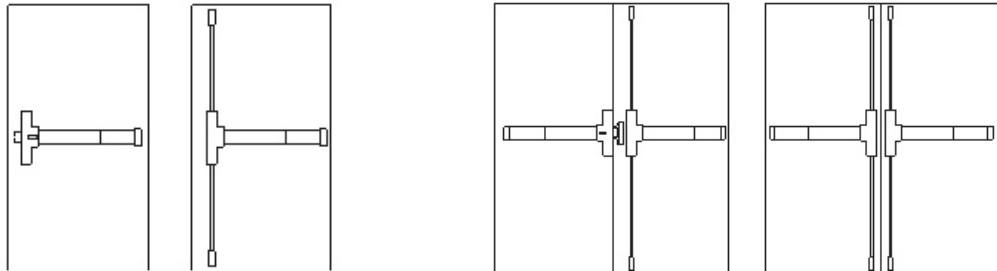
PUERTA DERECHA



4 ESQUEMAS

PUERTA SENCILLAS

PUERTA DOBLES



GRACIAS POR SU PREFERENCIA!...



IMPORTANTE: Si usted tiene alguna duda o consulta en cuanto a la instalación o funcionamiento de su Barra Antipánico consulte a su Centro de Servicio Autorizado ASSA ABLOY al Teléfono **01 800 702 8900**

IMPORTANTE Mantenga los acabados de su Barra Antipánico libre de agentes limpiadores, abrasivos, pinturas, barnices, color y cualquier otra sustancia química que pueda dañar el acabado. Para su limpieza use sólo un paño ligeramente húmedo y retire la humedad con un paño seco. En caso de presencia de alguno de estos agentes no se podrá hacer válida la garantía de acabado.

**ATENCIÓN A
CLIENTES
SIN COSTO:
01 800 702 8900**

NOTA

Lea bien el instructivo antes de instalar la Barra Antipánico en su puerta.

GARANTÍA LIMITADA

ASSA ABLOY MEXICO S.A. DE C.V., garantiza este producto, De Por Vida a partir de la fecha de facturación, siempre que la incidencia sea debida a un problema propio de sus componentes. ESTE PRODUCTO NO ESTÁ DISEÑADO PARA OPERAR A LA INTemperIE. Esta garantía no cubre el desgaste ordinario por el uso normal o los defectos derivados de una instalación inadecuada, o abuso en el trato o instalaciones para las que el producto no ha sido diseñado. No cubre así mismo, los acabados contra oxidación o ataques salinos, particularmente si ellos han sido dañados por uso inapropiado, por solventes u otros agentes externos particularmente agresivos. El único compromiso del fabricante en caso de falla comprobada bajo esta garantía será de reponer a su criterio los productos devueltos. Dichos productos de manera unitaria deberán enviarse con flete pre-pagado a la dirección indicada en el empaque con factura o nota de compra dentro del plazo de la garantía. No se aceptarán devoluciones de lotes de productos para reparación o reposición en la fábrica, a menos de que esta devolución haya sido aprobada previamente por un representante de ventas autorizado. Esto determinará al recibo de los productos si éstos califican o no bajo los términos de garantía y si éstos deben ser devueltos a la fábrica para reposición o reparación. Cualquier devolución de lotes que no se apegue al procedimiento, estará sujeta a cargos de la fábrica por manejo. ESTA GARANTÍA ES LA ÚNICA EXPRESAMENTE APLICABLE A ESTE PRODUCTO Y REPLAZA CUALQUIER ANTERIOR DE MENOS COBERTURA POR LO QUE NO SE ACEPTARÁ NINGUNA OTRA IMPLÍCITA O EXPLÍCITA DE CUALQUIER INDOLE DE ORIGEN. ASSA ABLOY DE MEXICO S.A. DE C.V., NO CUBRE DENTRO DE ESTA GARANTÍA Y BAJO NINGUNA CIRCUNSTANCIA DAÑOS CONSECUENCIALES INCIDENTALES O A TERCEROS DERIVADOS DEL USO DE LOS PRODUCTOS QUE EXCEDAN EL VALOR ORIGINAL DE LA VENTA DE LA CERRADURA.

GARANTÍA VÁLIDA ÚNICAMENTE EN LA REPÚBLICA MEXICANA Y SE HARÁ VÁLIDA CON LA COPIA DE SU FACTURA.
PARA CUALQUIER ACLARACIÓN, ASÍ COMO PARA MAYOR INFORMACIÓN SOBRE CENTROS DE SERVICIO ASSA ABLOY MAS CERCANOS
MARQUE SIN COSTO AL 01 800 702 8900

Pelicano No. 242, Col. Granjas Modernas C.P. 07460, México D.F.,
R.F.C.: AAM-961204-CIT, LADA SIN COSTO: 01 (800) 702 8900
Hecho en China bajo supervisión, especificaciones y normas de
calidad de ASSA ABLOY MEXICO, S.A. DE C.V.
servicioclientes@assaabloymexico.com.mx

PLANTILLA DE INSTALACIÓN PARA BARRAS ANTIPÁNICO SERIE TAMPA (2 Puntos)

PARA PUERTAS DE METAL

Para los estoques realice (6) barrenos a 9/32" por el interior y a 3/8" por el exterior.
Para la contra rodillo barrene (3) y machuelee a 1/4"-20P.

PARA PUERTAS DE MADERA

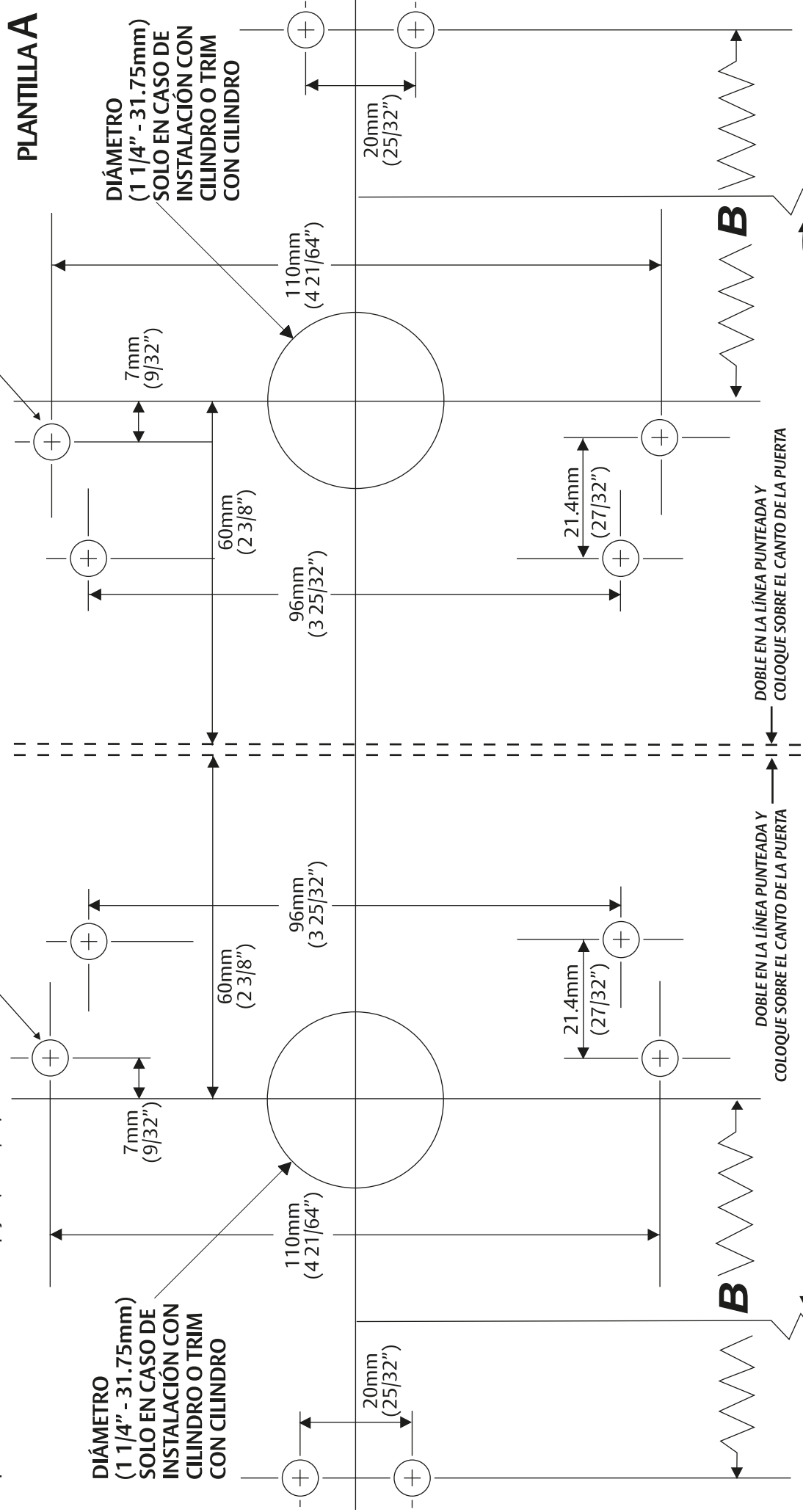
Marque de acuerdo a la plantilla y después atornille por el interior utilizando las pijas (8x1 1/2").

NOTA: La certificación UL FUEGO (UL LISTED) se realiza con el producto montado con estoques.

PUERTAS DERECHAS PUERTAS IZQUIERDAS

1/4"-20P x 3/4" (6 PZS) CABEZA FIJADORA

1/4"-20P x 3/4" (6 PZS) CABEZA FIJADORA



1000mm (40") DISTANCIA DEL PISO

1000mm (40") DISTANCIA DEL PISO

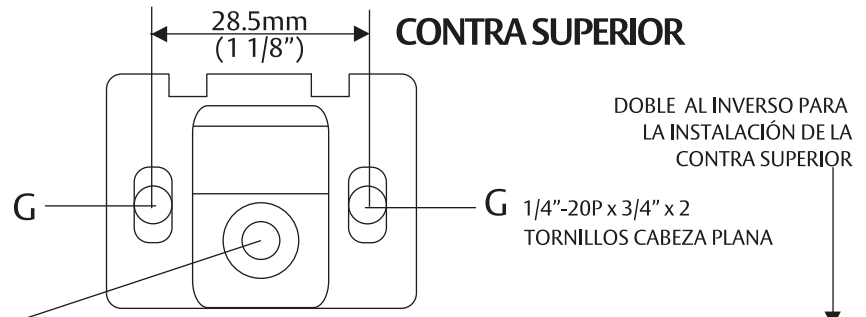
LONGITUD "B" DEBE SER TOMADA DESDE EL CENTRO DEL BARRENO PARA EL CILINDRO HASTA EL EXTREMO DEL CUERPO DE LA BARRA

NOTA: ÉSTA MEDIDA VARIA DEPENDIENDO LA LONGITUD DE LA BARRA

PLANTILLA B

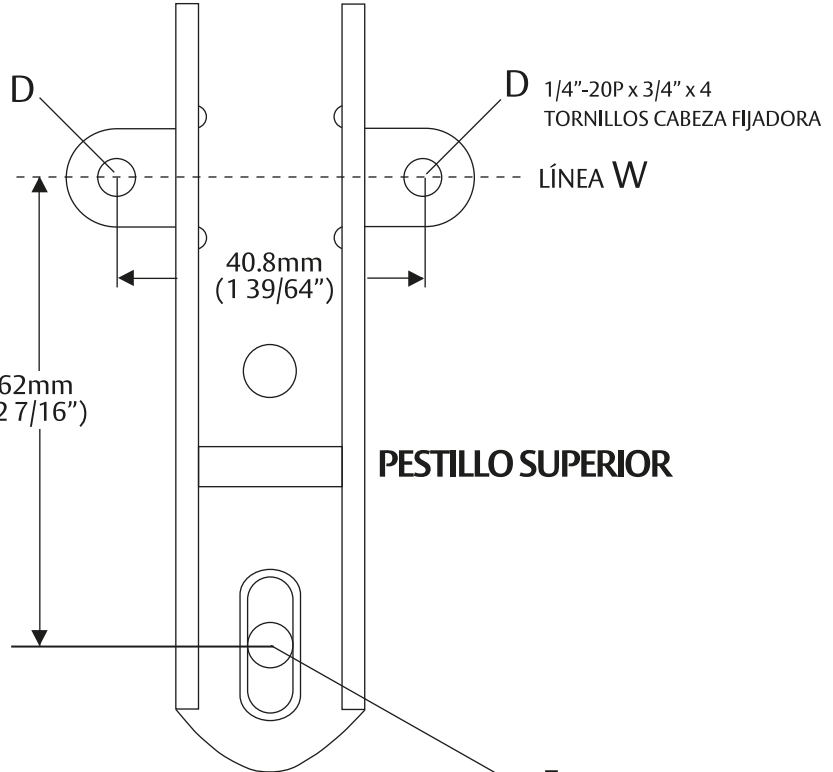
A.- PARA (UL PANIC) BARRENE Y MACHUELEE (6) A 1/4"-20P x 3/4" (4xD, 2xE), SI USA TORNILLOS; O HAGA (6) BARRENOS GUÍA A 7/32" (4xD, 2xE) EN CASO DE USAR TORNILLOS AUTORROSCANTES O PIJAS PARA MADERA.

B.- PARA (UL FIRE) BARRENE A 9/32" (4xD, 2xE) POR EL INTERIOR Y A 3/8" (4xD, 2xE) POR EL EXTERIOR PARA (6) ESTOQUES.



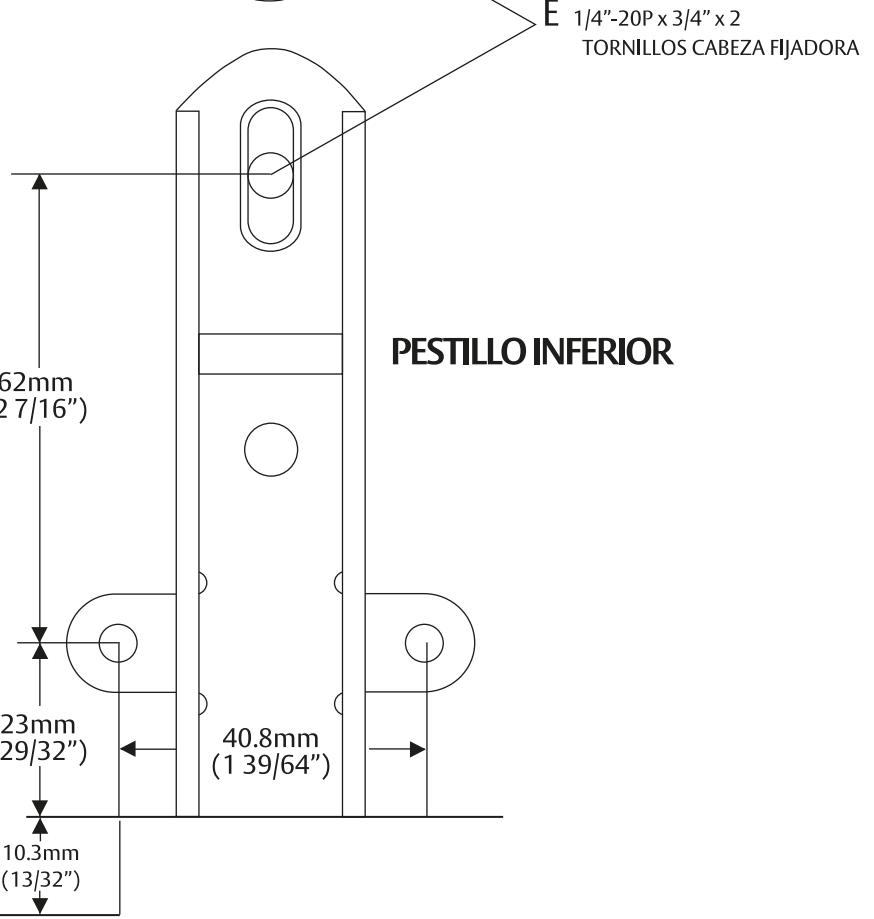
DOBLE EN LA LÍNEA PUNTEADA SOBRE EL CANTO DE LA PUERTA

F 1/4"-20P x 3/4" x 1 TORNILLO CABEZA PLANA
PRECAUCIÓN: HAGA LA PERFORACIÓN "F" POSTERIOR A QUE EL PESTILLO FUNCIONE ADECUADAMENTE



PRECAUCIÓN: ASEGURESE QUE LA DISTANCIA DEL MARCO DE LA PUERTA A LA LÍNEA W SEA 2" (50mm).

NOTA: Cuando instale el pestillo superior:
1. Perfore (1) E e instale los tornillos pero no apriete hasta el final.
2. Asegúrese que la distancia del marco de la puerta a la línea W sea 2" (50mm).
3. Perfore (2) D, instale y apriete los tornillos.
4. Apriete los tornillos en el barreno E y apriete en su totalidad.



PRECAUCIÓN: Asegúrese que la distancia de la parte inferior de la puerta y la parte inferior del pestillo sea de 10.30mm (13/32").