



Manual de Usuario e Instalación

Cerradura Digital con Huella Dactilar

Julius

Cerradura Digital



- La operación de este equipo está sujeta:**
- 1) Es posible que este equipo o dispositivo no cause interferencia perjudicial.
 - 2) Este equipo o dispositivo debe aceptar cualquier interferencia, incluyendo la que pueda causar su operación no deseada.
 - 3) Le invitamos a leer el presente manual.
 - 4) Alimentación 6 Vcc, requiere 4 pilas de 1.5 V.

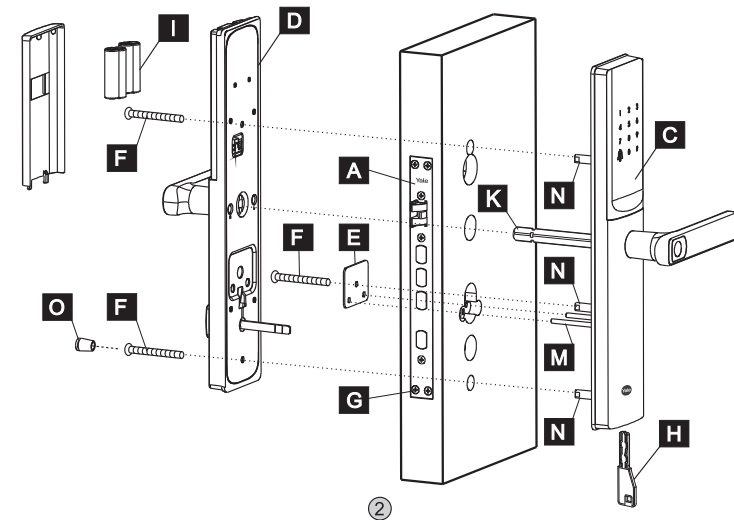
Instrucciones de Uso

- Favor de leer el manual de usuario antes de operar el producto.
- Por su seguridad, el código de usuario debe ser cambiado regularmente.
- Las baterías deben ser remplazadas juntas por otras nuevas cuando las actuales estén por acabarse.
- No desinstale, desensamble o repare la cerradura sin la asesoría de un técnico.

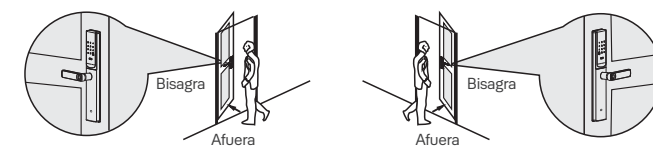
Componentes

A Mecanismo de embutir	B Tipos de contra Puerta de metal Puerta de madera	C Cerradura exterior	D Cerradura interior	E Placa de montaje
F Postes y tornillos para espesores para espesores F1: Espesor de puerta 45-55 mm MS X 35 MS X 35 F2: Espesor de puerta 56-70 mm MS X 35 MS X 50 F3: Espesor de puerta 71-90 mm MS X 60 MS X 50 F4: Espesor de puerta 91-100 mm MS X 60 MS X 65	G Tornillos de rosca Puertas de madera 8 pzas. Puertas de madera 10 pzas.	H Llave 2 pzas.	I Pilas AA 4 pzas.	J Prisionero MS 2 pzas.
L Llave allen	M Tubos de alineación 2 pzas.	N Poste 3 pzas.	O Plug	P 4 tarjetas RFID
K Espiga Para puertas 45-70 mm 71-90 mm				

Vista de Instalación para Puerta Derecha



Confirme el lado de apertura de la Puerta

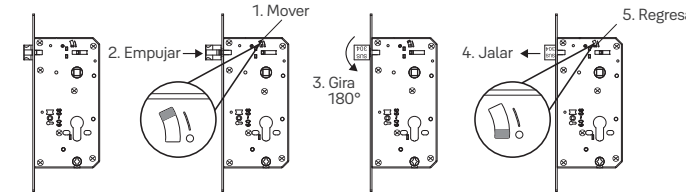


Puerta Lado Izquierdo

Puerta Lado Derecho

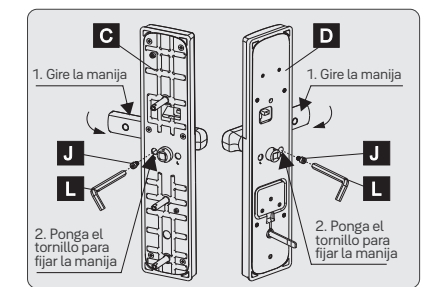
Cambio del Mecanismo para el Lado de Apertura de la Puerta

Si el pestillo del mecanismo está en el lado contrario del lado de su puerta, ajuste de la siguiente manera

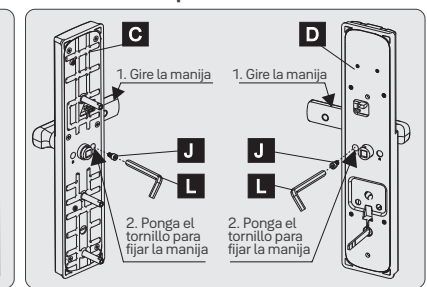


Ajuste la manija dependiendo del lado de la puerta.

Puertas Lado Derecho



Puertas Lado Izquierdo

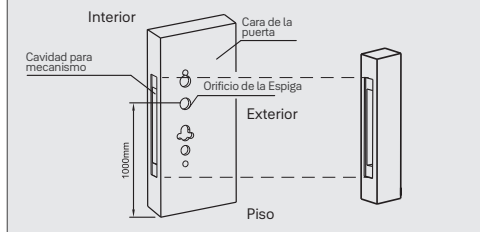


Nota: asegúrese que el indicador de botón de emergencia esté en rojo cuando la cerradura esté operando. Asegúrese que la manija quede del lado correcto y no gire hasta el otro extremo.

Guía de Instalación (Para Puertas de Lado Derecho)

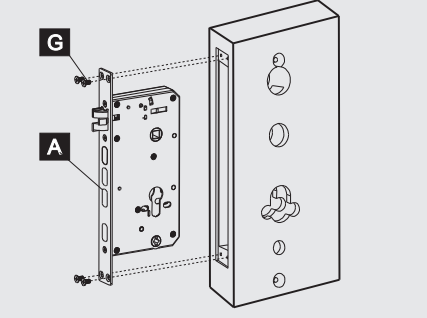
1 Marque y Perfore

Marque la zona y perfore los orificios en la puerta de acuerdo a la plantilla de instalación.



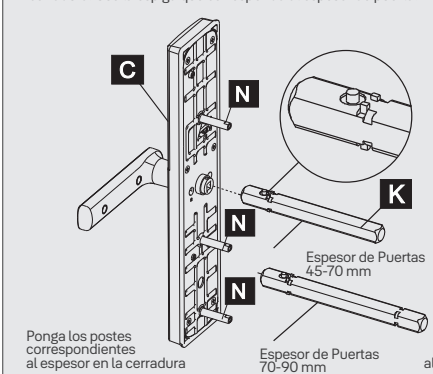
Alinee la puerta con el marco, marque en el marco una línea horizontal que coincida con la preparación del mecanismo, y perfore en el marco usando la plantilla.

2 Instale el Mecanismo



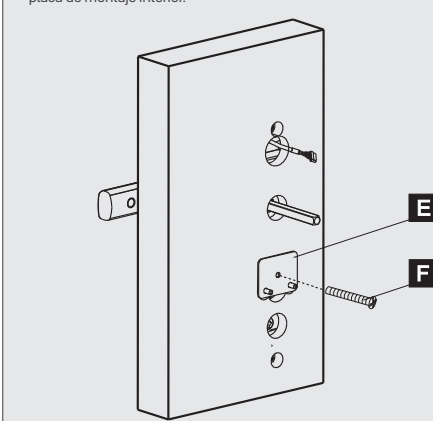
3 Instalación de la Espiga

Presione el botón de la espiga e inserte la espiga en el barreno de la cerradura. Use la espiga que corresponda al espesor de puerta.



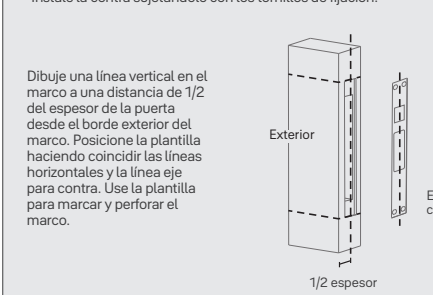
5 Instale la Placa de Montaje Interior

Oriento los alineadores a los barrenos de la placa de montaje y fije la placa de montaje interior.

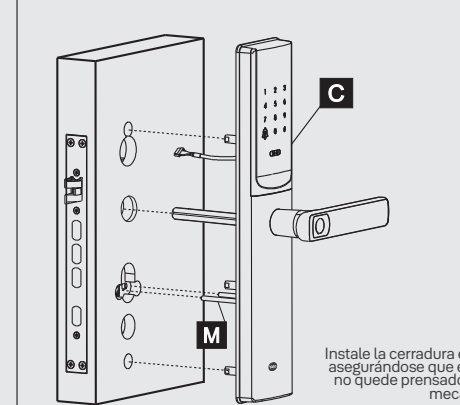


7 Preparación Contra

Instale la contra sujetándolo con los tornillos de fijación.

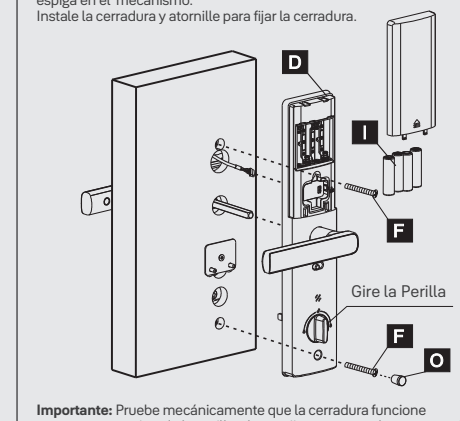


4 Instale la Placa Exterior de la Cerradura



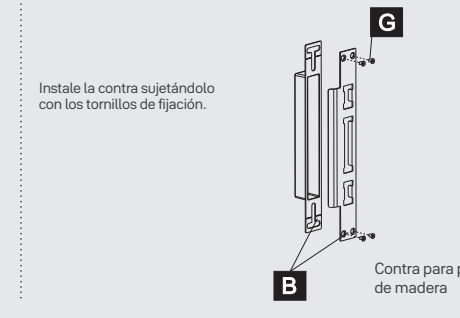
6 Instale el Panel Interior

Quite la tapa y conecte el cable. Ponga horizontal la mariposa e inserte la espiga en el mecanismo. Instale la cerradura y atornille para fijar la cerradura.



Instale Contra

Instale la contra sujetándolo con los tornillos de fijación.



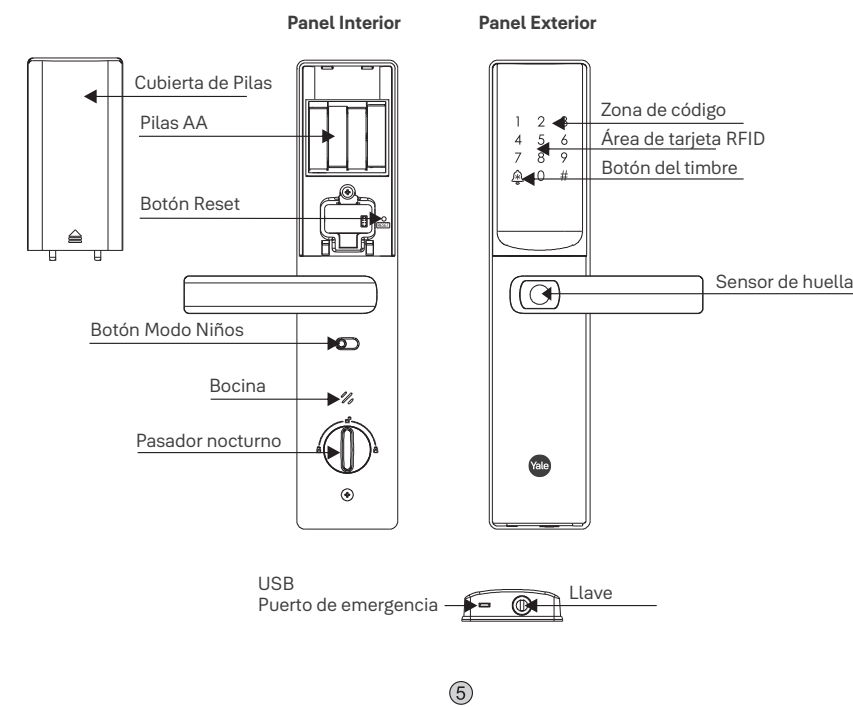
Especificaciones

Tipos de apertura:	Huella dactilar/ Contraseña/ Tarjeta RFID/ Llave mecánica
Capacidad:	100 huellas dactilares (5 administradores) 20 usuarios para código (5 administradores) 100 usuarios para tarjeta RFID, incluye 4 (5 administradores)

Gestión de usuario:	Menú de configuración desde el teclado	Resistencia a condiciones climáticas:	Grado IP 54
Sensor de huella:	Sensor semiconductor RF	Aplicación:	Puertas de madera o metálicas
Doble Autenticación:	Si	Acabado:	Negro
Tipo de mecanismo de embutir:	mecanismo mecánico		

Alimentación:	4.6 V - 6.5 V (4 pilas alcalinas)	Humedad:	20% a 95%
Alimentación de emergencia:	Micro USB de 5V	Espesor de puerta:	45 mm - 70 mm 70 mm - 90 mm 90 mm - 100 mm
Temperatura de operación:	-25° C a +70° C		

Partes Principales



Primeros Pasos Para Operar la Cerradura

- 1) Remueve la tapa de las baterías del panel interior
- 2) Mantenga presionado el botón de "RESET" por más de 5 segundos, presione # para confirmar, presione * para salir o presione 0 para confirmar.
- 3) Presione # para confirmar, la cerradura está lista para operar.

Botón Reset



Cerradura en Modo Muestra

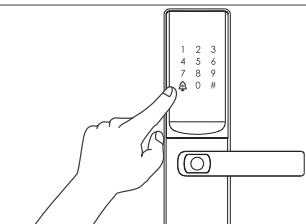
Cuando la cerradura se encuentra en modo muestra (modo demo), se puede desbloquear con cualquier huella, contraseña y tarjeta RFID.

Instrucciones de Programación de la Cerradura

Para agregar primer usuario administrador (001)

- Siga la siguiente secuencia:
- Presione * + #
 - Ingrese una contraseña 2 veces siguiendo la guía de voz.
 - Presione # para confirmar.

Nota: los usuarios administradores son los únicos que podrán agregar usuarios y configurar la cerradura.



Para ingresar al modo menú

- Siga la siguiente secuencia:
- Presione * + #
 - Verifique el usuario administrador (huella/ contraseña/ tarjeta) previamente registrado
 - Después, seleccione la función deseada presionando un número del 1 al 6.

Nota: si está activado la doble verificación, tendrá que usar dos modos de apertura con permiso de usuarios administradores para poder acceder. Para configurar la cerradura, se tiene que acceder al modo menú.



A continuación se enlistan las funciones disponibles en la cerradura:

- | | |
|---|---------------------------|
| 1. Agregar usuario administrador | 3.5 Ajustar fecha y hora |
| 2. Agregar usuario normal | 4. Cambiar una contraseña |
| 3.1 Ajustar volumen | 5. Borrar usuarios |
| 3.3 Verificación doble | 6. Reiniciar cerradura |
| 3.3 Ajustar tiempo de espera de bloqueo | 7. Activar modo paso |

- 1 Para agregar otro usuario administrador**
Siga la siguiente secuencia:
- Ingrese a **modo menú**
 - Seleccione **1** agregar usuario administrador
 - Seleccione **2** para agregar huella, seleccione **3** para agregar contraseña o seleccione **4** para agregar tarjeta RFID.¹

Nota: los usuarios con permisos de administrador pueden bloquear y desbloquear la cerradura. Además, son los únicos que pueden acceder a las configuraciones de la cerradura y realizar ajustes.

- 2 Para agregar usuario normal**
Siga la siguiente secuencia:
- Ingrese a **modo menú**
 - Seleccione **2** agregar usuario normal
 - Seleccione **2** para agregar huella, seleccione **3** para agregar contraseña o seleccione **4** para agregar tarjeta RFID.¹

Nota: los usuarios normales pueden bloquear y desbloquear la cerradura, pero no acceder a las configuraciones.

- 3.1 Para ajustar volumen de la cerradura**
Siga la siguiente secuencia:
- Ingrese a **modo menú**
 - Seleccione **3** para configuraciones de sistema
 - Seleccione **1** para ajustes de volumen
 - Seleccione **1** para volumen alto, **2** para volumen medio, **3** para volumen bajo o **4** para activar modo silencio.

- 3.3 Para activar la configuración doble verificación** siga la siguiente secuencia:
(La cerradura necesitará dos usuarios normales, administradores o combinados para desbloquear la cerradura)
- Ingrese a **modo menú**
 - Seleccione **3** para configuraciones del sistema
 - Seleccione **3** para ajustar función
 - Seleccione **2** para el modo de desbloqueo
 - Seleccione **1** para activar una sola verificación y **2** para activar la verificación doble.

Nota: Para desactivar la doble verificación, acceda nuevamente a la configuración siguiendo la misma secuencia.

- 3.3 Para ajustar tiempo de espera para bloqueo**
Siga la siguiente secuencia:
- Ingrese a **modo menú**
 - Seleccione **3** para configuraciones de sistema
 - Seleccione **3** para ajustar función
 - Seleccione **3** para el tiempo de espera
 - Presione **2** para aumentar el tiempo y **8** para disminuir tiempo (en segundos).
 - Para confirmar el tiempo seleccionado, solo espere a que la guía de voz le confirme el tiempo actual de bloqueo o puede presionar **0** para saber el tiempo actual configurado.

Nota: espere a que automáticamente la cerradura salga del modo menú, o presione hasta salir del modo menú.

¹ Cuando el usuario se agregue existosamente, anote el número identificador dictado por la guía de voz. El número identificador le servirá para borrar usuario cuando sea necesario.

- 3.5 Para ajustar fecha y hora**
Siga la siguiente secuencia:
- Ingrese a **modo menú**
 - Seleccione **3** para configuraciones del sistema
 - Seleccione **5** para ajustar hora
 - Seleccione **1** para ingresar hora actual
 - Ingrese la hora como indique la guía de voz y confirme presionando para avanzar.

Ejemplo: 1 de enero de 2025, 10 h 15 min y 23 s

Año (4 dígitos): **2025** Hora (2 dígitos): **10**
Mes (2 dígitos): **01** Minutos (2 dígitos): **15**
Día (2 dígitos): **01** Segundos (2 dígitos): **23**

- 4 Para cambiar la contraseña**
Siga la siguiente secuencia:
- Ingrese a **modo menú**
 - Seleccione **4** para cambiar contraseña
 - Ingrese la contraseña a cambiar
 - Ingrese la nueva contraseña
 - Presione para confirmar.

Nota: Esta contraseña sustituirá a la anterior y conservará el mismo número identificador.

- 5 Para borrar a un usuario**
Para borrar un usuario con el número identificador, siga la secuencia:
- Ingrese a **modo menú**
 - Seleccione **5** para borrar un usuario
 - Seleccione **1** para borrar por número identificador
 - Ingrese el número identificador previamente registrado (ejemplo: 001, 006, etc.)
 - Seleccione la credencial el número indentificador ingresado que desea eliminar: **1** para borrar la huella, seleccione **2** para borrar la contraseña, seleccione **3** para borrar la tarjeta.

Para borrar un usuario ingresando directamente las credenciales, siga la secuencia:

- Ingrese a **modo menú**
- Seleccione **5** para borrar un usuario
- Seleccione **2** para borrar por verificación
- Seleccione **1** para borrar huella, contraseña o tarjeta
- Ingrese la credencial como indique la guía de voz.

Nota: por seguridad, la cerradura no puede eliminar al primer administrador registrado (identificador 001). Si desea eliminarlo, necesita reiniciar completamente la cerradura.

- 6 Para reiniciar la cerradura**
Siga la siguiente secuencia:
- Ingrese a **modo menú**
 - Seleccione **6** para reiniciar cerradura
 - Presione para confirmar.

¡Listo! Su cerradura se ha reiniciado.

Nota: ahora, la cerradura esta en modo prueba. Vuelva a configurar la cerradura ingresando un usuario administrador.

- 7 Para activar modo paso** siga la siguiente secuencia:
(La función permite bloquear y desbloquear libremente, sin validar credenciales)
- Valide una credencial registrada (huella, RFID, contraseña)
 - Enseguida, active el teclado e ingrese el código "123"
 - Presione para confirmar.

Para desactivar modo paso
Valide cualquier credencial registrada (Huella, RFID o Contraseña) y la función se desactivará.

Otras Características

Ingreso de Contraseña Incorrecta
Al ingresar 5 veces una contraseña incorrecta en un periodo de 5 minutos, la cerradura se bloquea por 180 segundos, después de esto, puede volver acceder con una contraseña válida.

Timbre
Presione el símbolo en el teclado para hacer sonar el timbre que está integrado en la cerradura interior. En modo silencio, el timbre no se desactiva.

Desbloqueo con Código Oculto
Puede ingresar cualquier número antes y/o después de la contraseña real, para prevenir que otra persona vea la contraseña real.

Alarma Voltaje Bajo
Cuando las pilas estén descargadas, la cerradura emitirá una alarma después de cada apertura, indicando reemplazar por unas nuevas.

Antivandalismo
Si alguien intenta forzar la cerradura exterior, la cerradura emitirá una alarma.

Llave Mecánica de Emergencia
En caso de emergencia, también puede desbloquear la cerradura usando la llave mecánica. Ubique el orificio en la parte inferior del panel exterior, inserte, gire la llave y sin quitar la llave gire la manija para desbloquear la cerradura.

Alimentación de Emergencia
Cuando las pilas estén descargadas, puede energizar la cerradura temporalmente con una batería portátil conectando un cable micro USB en el panel exterior e inmediatamente, cambie las pilas por otras nuevas.

Sensor de Huella RF con IA
Con tecnología de radiofrecuencia e Inteligencia Artificial, aumentando la rapidez del reconocimiento y la validación.

Certificación IP 54
La cerradura puede soportar lluvias leves o salpicaduras de agua. No soporta condiciones extremas.

Modo Niños
La manija interior se desactiva e impide abrir la cerradura desde el interior.

Modo Paso
Permite bloquear y desbloquear libremente sin validar credenciales.

Pasador de Privacidad
La cerradura tiene un pasador que permite bloquear la cerradura por el interior, este pasador está desacoplado al mecanismo principal e inaccesible desde el exterior.

Alertas de la Cerradura

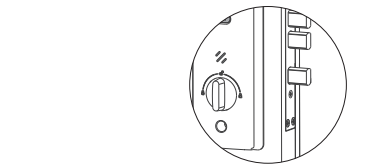
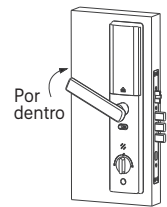
Antivandalismo
Se enviará una alerta cuando la cerradura exterior sea vandalizada.

Pilas Bajas
Cuando la carga de las pilas sea menor a 4.8 v se emitirá una alerta.

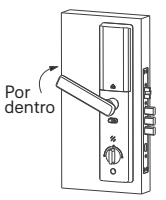
Acceder con Datos Incorrectos
Después de 5 intentos al acceder con credenciales incorrectas, la cerradura emitirá una alarma.

Operación Diaria

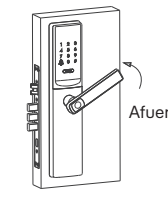
Bloquear por el interior
Adentro: cierre la puerta, tire la manija hacia arriba para proyectar los bulones y gire la perilla para proyectar el cerrojo.



Desbloquear por el Interior
Adentro: cierre la puerta, tire la manija hacia arriba para retraer los bulones y gire la perilla para retraer el cerrojo.



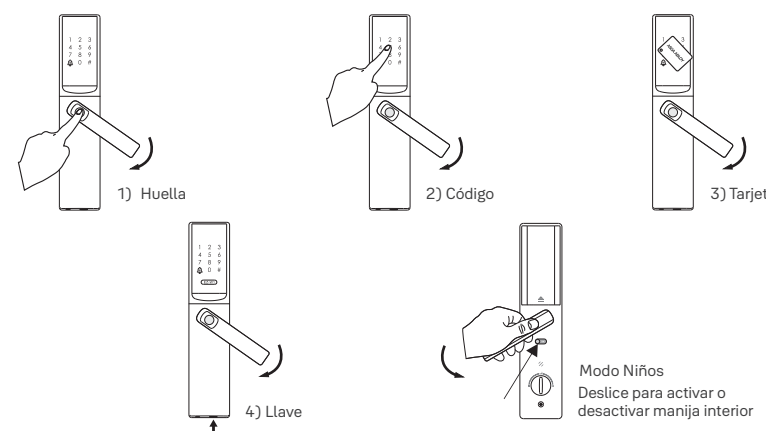
Bloquear por el Exterior
Por fuera: cierre la puerta y tire la manija hacia arriba para proyectar los bulones.



Desbloquear por el exterior

- 1) Huella: ponga el dedo en el lector de huella, después de la verificación y baje la manija para abrir la puerta.
- 2) Código: registre 6 dígitos y después digite #, después de verificar, baje la manija para abrir la puerta.
- 3) Tarjeta FRID: ponga la tarjeta en el lector, después de verificar, baje la manija para abrir la puerta.
- 4) Llave: inserte y gire la llave, después de verificar, baje la manija para abrir la puerta.

Nota: si la puerta está bloqueada por dentro con el pasador de privacidad, ninguna huella/código/tarjeta/llave podrá desbloquear la puerta. En caso de tener activado la doble verificación, deberá usar dos modos de desbloqueo previamente registrados para abrir la cerradura.



Recomendaciones

Grado de protección IP 54: puede soportar salpicaduras de agua, sin embargo, no permita que entre agua o líquidos en el interior.

Limpieza: utilice un paño suave y húmedo. No use laca, disolventes, jabones cáusticos, limpiadores abrasivos o abrillantadores porque pueden dañar el revestimiento y provocar manchas.

Exposición al sol: evite poner la cerradura con exposición a la luz solar directa. La exposición prolongada a la luz solar puede dañar la cerradura.

Pilas alcalinas: no deseche las pilas alcalinas usadas junto a la basura doméstica. Llévela a un lugar de recolección autorizado.

Batería de litio: recargue la batería no excediendo las especificaciones. Deseche la batería en un centro de reciclaje autorizado.

Solución de Problemas

Síntomas	Análisis	Soluciones
La huella fue verificada, pero no desbloquea la cerradura	Es posible que baje la manija antes de terminar el proceso de desbloqueo.	Espere que mediante un sonido la cerradura le indique que fue desbloqueado y luego gire la manija.
Alarma de pilas descargadas	La carga de pilas es insuficiente	Reemplace las pilas por unas nuevas.
La autenticación de huella falló	1.La huella no está registrada. 2.La huella está sucia o mojada. 3.La huella no fue puesta correctamente.	1.Registre la huella. 2.Limpie la huella. 3.Ajuste la huella en una posición correcta.
La autenticación por código o contraseña falló	1.No está registrado el código. 2.El código está incorrecto.	1.Registre el código antes de usar. 2.Ingrese correctamente el código.
La cerradura no funciona	1. Fallo repentino, quizás por un error en el sistema. 2. Fallo recurrente, quizás la batería no tiene carga.	1. Alimente el sistema mediante el puerto USB y reinicie la cerradura 2. Use una batería portátil mediante el puerto USB.
La cerradura emite continuamente alarmas	1. La función antivandalismo fue activada. 2. La cerradura detectó fallas mediante los sensores integrados.	1.Tome precaución de un posible vandalismo. 2.Remueva la pila, la alarma se detendrá. Después apriete el tornillo del panel inferior, ensamble el panel y las pilas. Si la alarma aún no se puede detener, favor de contactar al fabricante. 3. Verifique que los sensores de huella, rostro, RFID y el teclado no tengan algún obstáculo que afecte su funcionamiento. 4. Revise la instalación nuevamente del mecanismo y de la contra, valide que estén libres de obstáculos para operar.
La cerradura no abre ni cierra con normalidad	1. Una mala instalación puede causar que el resbalón y cerrojos interfieran con el marco. 2. La puerta está deformada con respecto al marco. 3. Cuando se cierra la puerta, se emite una alerta .	1. Ajuste la holgura entre el resbalón y la preparación en el marco. 2. Ajuste la puerta. 3. Revise la instalación nuevamente del mecanismo y de la contra. Valide que estén libre de obstáculos para operar.