

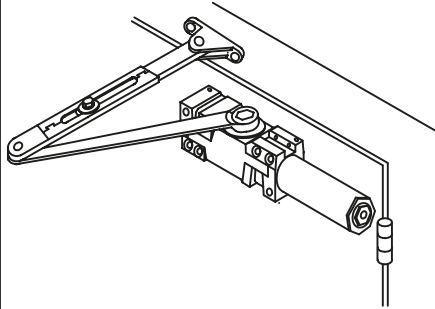


¡PRECAUCIÓN!
Tenga cuidado al usar herramientas tales como taladro, atornillador eléctrico, así como brocas, para evitar daños, use lentes de seguridad.

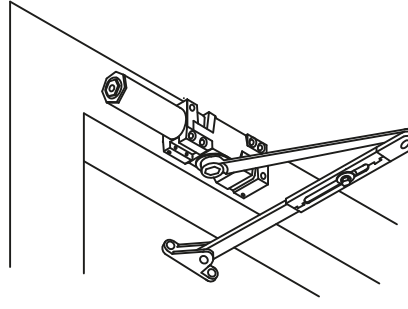
**ATENCIÓN A CLIENTES
SIN COSTO:
01 800 702 8900**

*Lea bien el instructivo antes de
instalar el Cierrapuertas en su puerta.*

A. INSTALACIÓN SOBRE LA PUERTA



B. INSTALACIÓN SOBRE EL MARCO



**C. INSTALACIÓN SOBRE LA PUERTA
CON PLACA PARA BRAZO PARALELO**

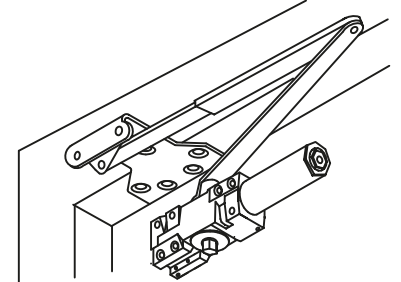
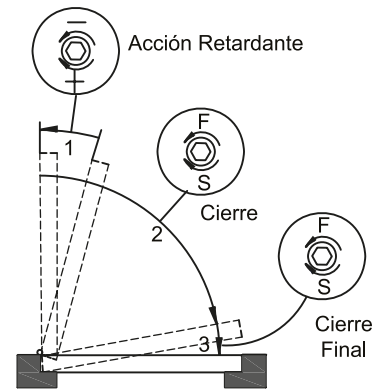
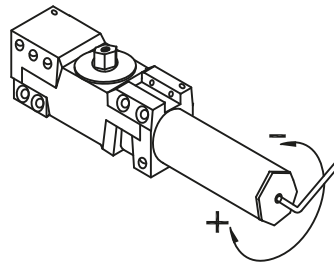


TABLA DE ESPECIFICACIONES

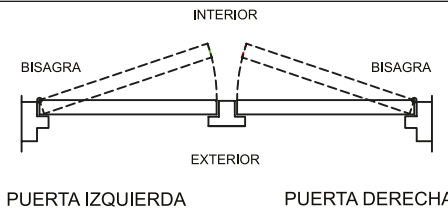
TAMAÑO MÁXIMO DE LA PUERTA		GIROS COMPLETOS REQUERIDOS
Puertas Exteriores	Puertas Interiores	
—	5 lb-f*	5 Giros Izquierda
8.5 lb-f*	34" (864mm)	2 Giros Izquierda
30" (762mm)	38" (962mm)	0 Giros
36" (914mm)	48" (1219mm)	5 Giros Derecha
42" (1067mm)	54" (1372mm)	10 Giros Derecha
48" (1219mm)	60" (1524mm)	15 Giros Derecha

AJUSTE DE LA FUERZA DE LOS TORNILLOS



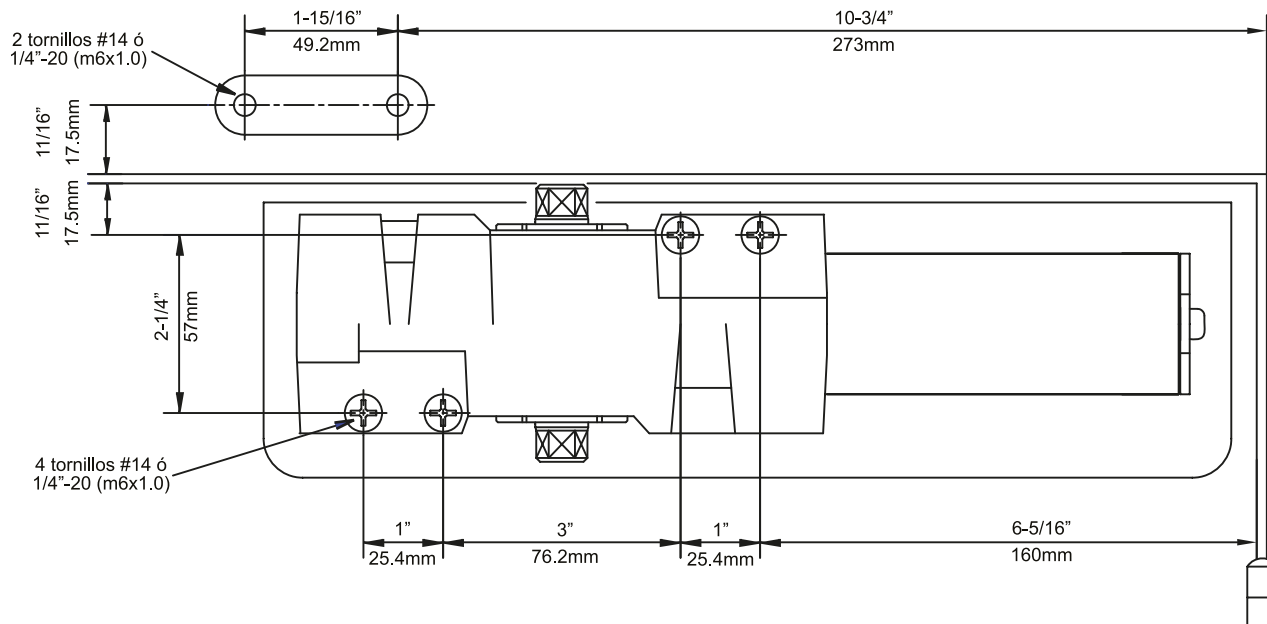
¡ IMPORTANTE !

*Instalación para Puertas Izquierdas,
realizar la misma operación
simétricamente para
Puertas Derechas*

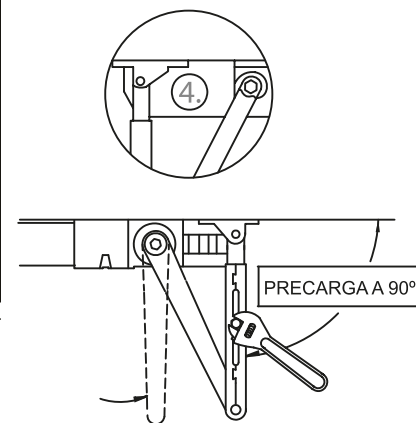
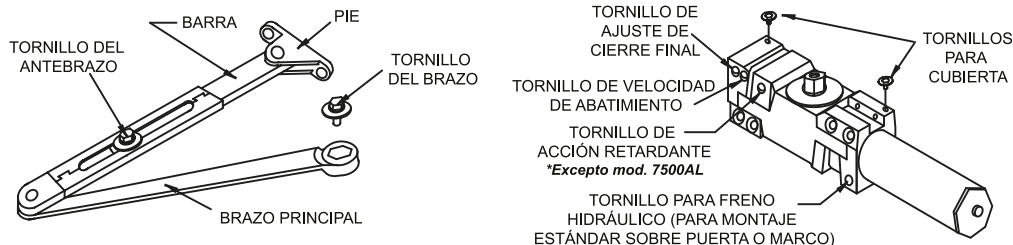


RANGO DE CONTROL

A. INSTALACIÓN DEL CIERRAPUERTAS SOBRE LA PUERTA



A1. COMPONENTES



A2. INSTRUCCIONES DE INSTALACIÓN

1. Ajuste la potencia de los tornillos de manera que coincida con las dimensiones de la puerta, según la "TABLA DE ESPECIFICACIONES".
2. Coloque el brazo principal haciendo eje con el marco, procurando formar un ángulo de 100° con respecto al cuerpo del cerrapuerta, inserte el tornillo del brazo y apriete.
3. Sujete el pie sobre el marco de la puerta (Si requiere más potencia para el cierre final, gire el pie 180°).
4. Instale el Cierrapuerta en la puerta tomando en cuenta las dimensiones especificadas. Coloque el extremo del tubo hacia las bisagras. Si los pivotes están en uso coloque el cerrapuerta y el pie en el centro del pivote.
5. Abra la puerta e inserte la barra en el antebrazo y ajuste a la longitud requerida.
6. Con el antebrazo en el ángulo correcto (90°), inserte el tornillo del mismo y apriete. (Si la función Hold Open está en uso, la tuerca de la parte superior se utiliza para puertas derechas y la de la parte inferior para puertas izquierdas).

ACCIÓN RETARDANTE

El tiempo de Acción Retardante está regulado para cerrar en aproximadamente 20 segs. Si es necesario disminuir el tiempo, puede regularlo utilizando un desarmador y girando los tornillos "para acción retardada" en sentido contrario a las manecillas del reloj contando pocos grados a la vez. Para incrementar el tiempo de Acción Retardante haga la misma acción sólo que en dirección de las manecillas del reloj.

NOTA: Excepto Mod. 7500AL

REGULACIÓN

No permita que la puerta se golpee al cerrarse. Un cierre "Normal" a partir de una posición de apertura a 90° es de 4-6 segs, regularmente parta entre la "velocidad de abatimiento" y la "velocidad del abatimiento del cierre final". Utilice Llave Allen para ajustar la velocidad. Para bajar la velocidad de abatimiento de la puerta gire regulando los tornillos en sentido de las manecillas del reloj. Para bajar la velocidad del cierre final gire regulando los tornillos en el mismo sentido que las manecillas del reloj.

CUBIERTA

Coloque la cubierta; ponga la tapa disponible en la muesca que no se utilizará. Empuje la cubierta contra la puerta y apriete de forma segura los tornillos.

AJUSTES DE HOLD OPEN

Afloje la tuerca, abra la puerta para cambiar a la posición Hold Open y apriete la tuerca. No permita que la puerta vaya más allá del límite del marco.

GRACIAS POR SU PREFERENCIA!...



IMPORTANTE
Para mayor información de la instalación o funcionamiento de su Cierrapuerta TESA llame al número de servicio a clientes sin costo
01 800 702 8900

NOTA

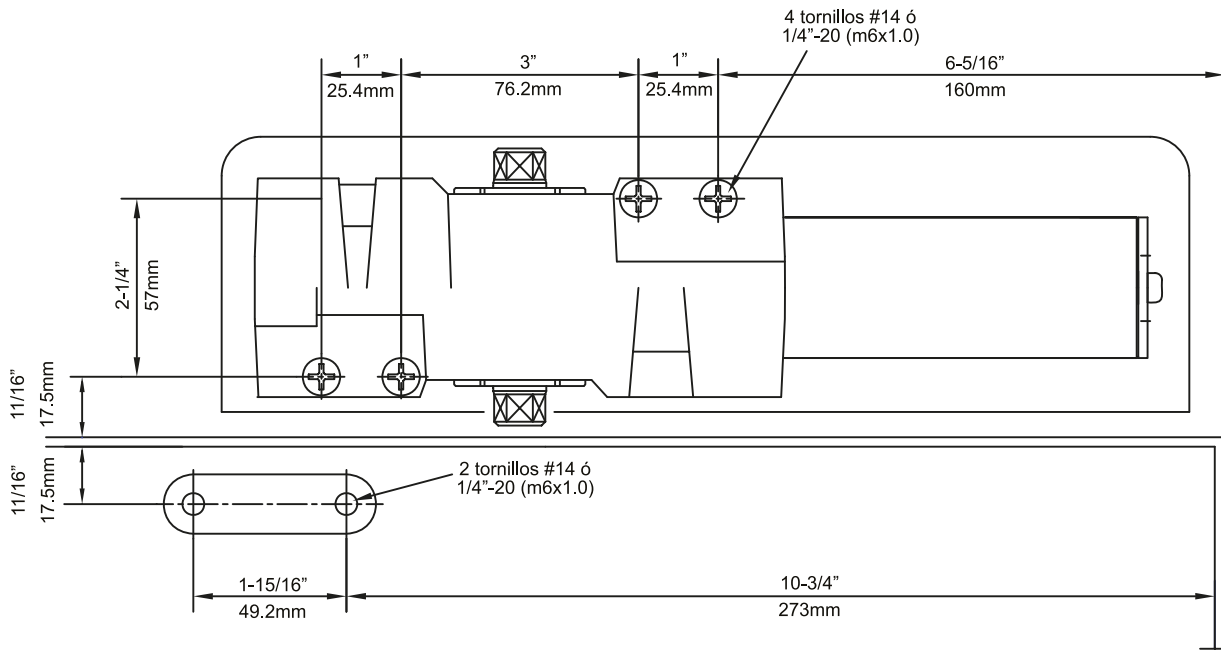
Lea bien el instructivo antes de instalar el Cierrapuerta en su puerta.

¡ IMPORTANTE ! Mantenga los acabados de su Cierrapuerta libre de agentes limpiadores, abrasivos, pinturas, barnices, color y cualquier otra sustancia química que pueda dañar el acabado. Para su limpieza use sólo un paño ligeramente húmedo y retire la humedad con un paño seco. En caso de presencia de alguno de estos agentes no se podrá hacer válida la garantía de acabado.

GARANTÍA. ASSA ABLOY Garantiza este producto por dos años contra cualquier defecto de fabricación.

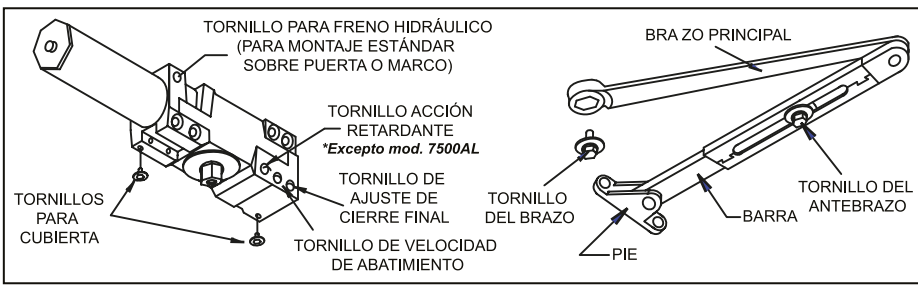
1.- ASSA ABLOY MÉXICO, con domicilio en Pelicano No. 242, Col. Granjas Modernas, C.P. 07460, México, D.F., garantiza cualquier defecto de fabricación de este producto al propietario original. 2.- Para hacer efectiva esta garantía: A) ASSA ABLOY MÉXICO, o el distribuidor donde se adquirió el artículo, entendiéndose estos como centro de servicio, serán notificadas por el comprador original. B) ASSA ABLOY MÉXICO, o el distribuidor tendrán la oportunidad de inspeccionar el producto defectuoso, presentándolo el consumidor, en el domicilio donde lo adquirió con su comprobante de compra para efectos de evaluar responsabilidad y proseguir con la reparación, cambio o invalidar dicha garantía; a) para reparación: ésta se realizará en un máximo de 10 días hábiles en la Cd. de México y área Metropolitana y 25 días hábiles en el interior de la República Mexicana, debiendo entregar al comprador original el producto en cuestión, en el lugar donde fue reparado. b) para cambios: se deberá hacer en forma inmediata toda vez que el comprador original entregue el artículo en el mismo domicilio de adquisición. C) ASSA ABLOY MÉXICO, cubrirá los gastos de envío o transportación de aquel producto que se determine el mal funcionamiento por defecto de fabricación. 3.- Restricciones: La garantía perderá efecto cuando: I) Cuando el producto no haya sido instalado como lo dice el instructivo de instalación. II) Presente golpes, rayones, raspaduras, abolladuras o alteraciones físicas que impidan su funcionamiento normal o deterioren su apariencia. III) El producto no hubiese sido operado de acuerdo al uso para el cual se fabricó. IV) El producto haya sido alterado o reparado por personas no autorizadas por ASSA ABLOY MÉXICO. V) A pesar de que ASSA ABLOY MÉXICO, utiliza los mejores materiales de acabados y recubrimientos estos tienen limitaciones y se deterioran al ser expuestos al clima, contaminación, clima extremo, frecuencia de uso y otros factores, por consiguiente la oxidación y el desgaste excesivo no es un defecto sino un proceso normal que no se puede evitar, por lo tanto, el producto no se reparará ni reemplazará por oxidación o desgaste. 4.- ASSA ABLOY MÉXICO, expresamente manifiesta que no se hace responsable de ningún daño adicional. 5.- Fecha de compra: _____

B. INSTALACIÓN DEL CIERRAPUERTAS SOBRE EL MARCO



¡ IMPORTANTE !
 Instalación para Puertas Izquierdas,
 realizar la misma operación simétricamente
 para Puertas Derechas

B1. COMPONENTES



B2. INSTRUCCIONES DE INSTALACIÓN

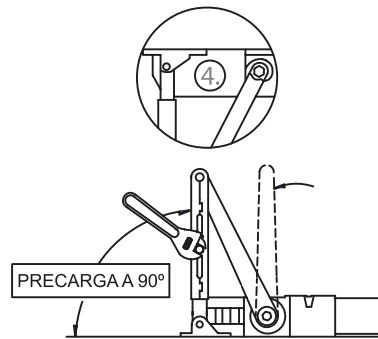
1. Ajuste la potencia de los tornillos de manera que coincida con las dimensiones de la puerta, según la "TABLA DE ESPECIFICACIONES".
2. Instale el Cierrapuertas sobre el marco tomando en cuenta las dimensiones especificadas. Coloque el extremo del tubo hacia las bisagras. Si los pivotes están en uso coloque el cierrapuertas y el pie en el centro del pivote.

3. Coloque el brazo principal haciendo eje con el marco, procurando formar un ángulo de 100° con respecto al cuerpo del cierrapuertas, inserte el tornillo del brazo y apriete.

4. Sujete el pie sobre la puerta (Si requiere más potencia para el cierre final, gire el pie 180°).

5. Abra la puerta e inserte la barra en el antebrazo y ajuste a la longitud requerida.

6. Con el antebrazo en el ángulo correcto (90°), inserte el tornillo del mismo y apriete. (Si la función Hold Open está en uso, la tuerca de la parte inferior se utiliza para puertas derechas y la parte superior para puertas izquierdas).



REGULACIÓN

No permita que la puerta se golpee al cerrarse. Un cierre "Normal" a partir de una posición de apertura a 90° es de 4-6 segs, regularmente parta entre la "velocidad de abatimiento" y la "velocidad del abatimiento del cierre final". Utilice Llave Allen para ajustar la velocidad. Para bajar la velocidad de abatimiento de la puerta gire regulando los tornillos en sentido de las manecillas del reloj. Para bajar la velocidad del cierre final gire regulando los tornillos en el mismo sentido que las manecillas del reloj.

ACCIÓN RETARDANTE

El tiempo de Acción Retardante está regulado para cerrar en aproximadamente 20 segs. Si es necesario disminuir el tiempo, puede regularlo utilizando un desarmador y girando los tornillos "para acción retardada" en sentido opuesto a las manecillas del reloj contando pocos grados a la vez. Para incrementar el tiempo de Acción Retardante haga la misma acción sólo que en dirección de las manecillas del reloj.

NOTA: Excepto Mod. 7500AL

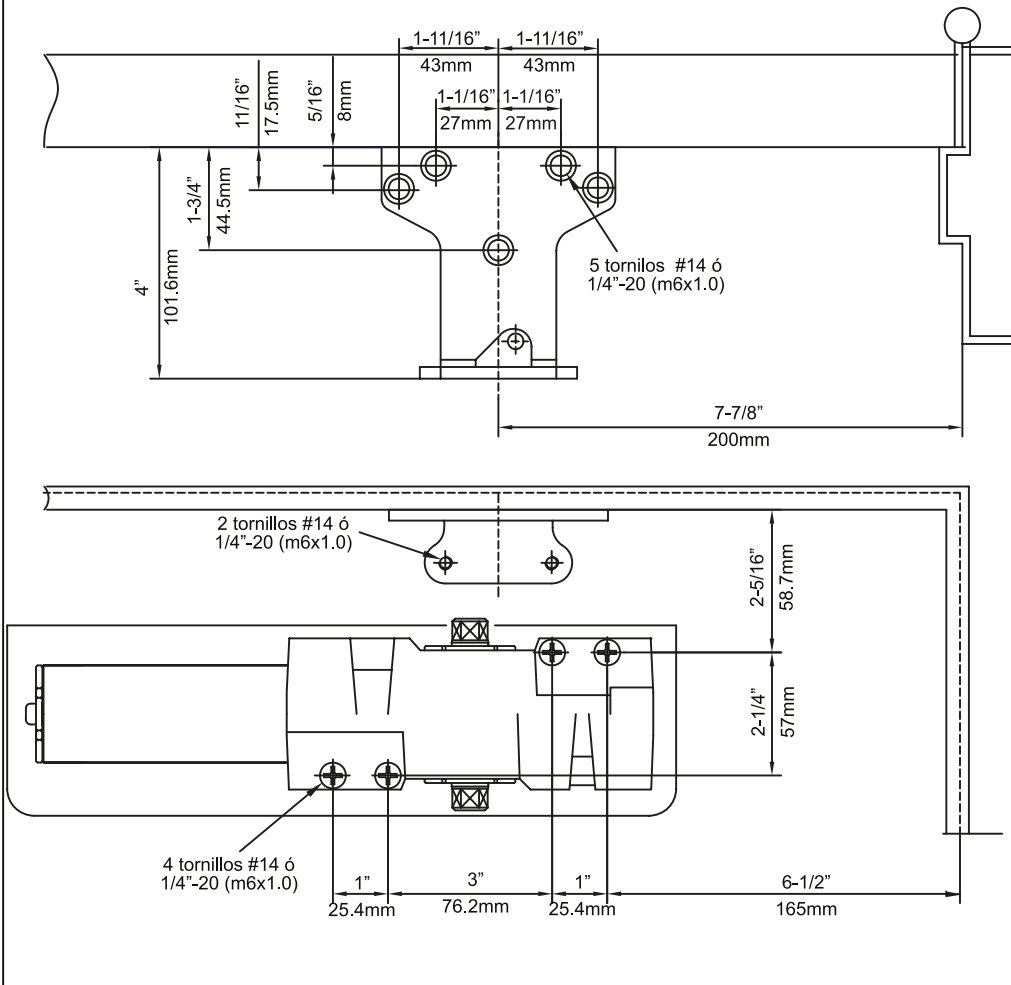
CUBIERTA

Coloque la cubierta; ponga la tapa disponible en la muesca que no se utilizará. Empuje la cubierta contra la puerta y apriete de forma segura los tornillos.

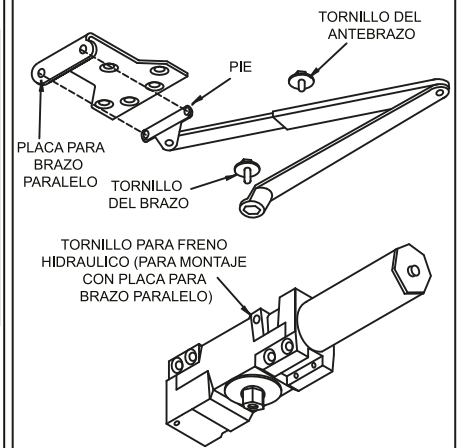
AJUSTE DE HOLD OPEN

Afloje la tuerca, abra la puerta al ángulo deseado para fijar la función de Hold Open y apriete la tuerca. No permita que la puerta vaya más allá del límite del marco.

C. INSTALACIÓN CON PLACA PARA BRAZO PARALELO



C1. COMPONENTES

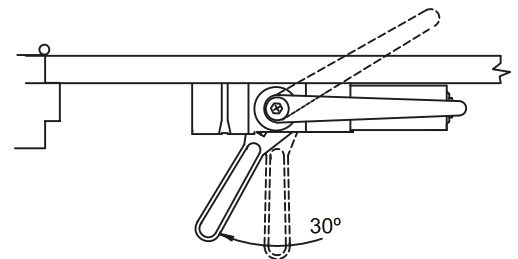


C2. INSTRUCCIONES DE INSTALACIÓN

1. Antes de instalar gire completamente, siempre en sentido de las manecillas de reloj, la válvula del Freno Hidráulico para montaje con placa de brazo paralelo
2. Ajuste la potencia de los tornillos de manera que coincida con las dimensiones de la puerta, según la "TABLA DE ESPECIFICACIONES".

3. Instale el Cierrapuertas en la puerta tomando en cuenta las dimensiones especificadas. Coloque el extremo del tubo hacia las bisagras. Si los pivotes están en uso coloque el Cierrapuertas y el Pie en el centro del pivote.
4. Con una llave inglesa ajuste el eje inferior, girándolo unos 30° hacia las bisagras del marco a 30°; después coloque el brazo principal sobre el eje superior, inserte el tornillo dentro del eje y apriete.

5. Sujete la Placa para brazo Paralelo sobre el marco.
6. Sujete la Barra y el Pie a la Placa para brazo Paralelo tal como se ilustra.
7. Inserte la barra en el antebrazo y después inserte el brazo principal del Cierrapuertas paralelamente a la puerta. Después coloque los tornillos y apriete.



(Si la función Hold Open está en uso, la tuerca de la parte superior se utiliza para puertas derechas y la de la base para puertas izquierdas.

ACCIÓN RETARDANTE

El tiempo de Acción Retardante está regulado para cerrar en aproximadamente 20 segs. Si es necesario disminuir el tiempo, puede regularlo utilizando un desarmador y girando los tornillos "para acción retardada" en sentido contrario a las manecillas del reloj contando pocos grados a la vez. Para incrementar el tiempo de Acción Retardante haga la misma acción sólo que en dirección de las manecillas del reloj.

NOTA: Excepto Mod. 7500AL

CUBIERTA

Coloque la cubierta; ponga la tapa disponible en la muesca que no se utilizará. Empuje la cubierta contra la puerta y apriete de forma segura los tornillos.

REGULACIÓN

No permita que la puerta se golpee al cerrarse. Un cierre "Normal" a partir de una posición de apertura a 90° es de 4-6 segs, regularmente parta entre la "velocidad de abatimiento" y la "velocidad del abatimiento del cierre final". Utilice Llave Allen para ajustar la velocidad. Para bajar la velocidad del abatimiento de la puerta gire regulando los tornillos en sentido de las manecillas del reloj. Para bajar la velocidad del cierre final gire regulando los tornillos en el mismo sentido que las manecillas del reloj.

AJUSTES DE HOLD OPEN

Afloje la tuerca, abra la puerta para cambiar a la posición Hold Open y apriete la tuerca. No permita que la puerta vaya más allá del límite del marco.