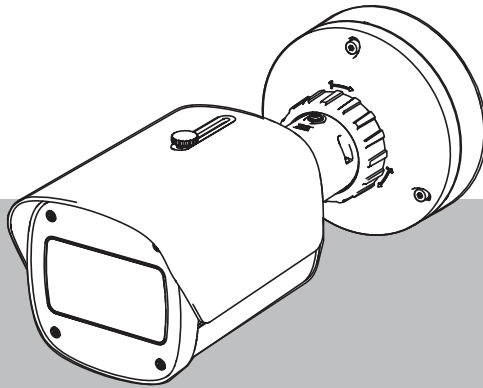




BOSCH

AVIOTEC 8000i IR

FCS-8000-VFD-I



Installation manual

Česky

Deutsch

English

Español

Français

Magyar

Italiano

Nederlands

Polski

Português

Română

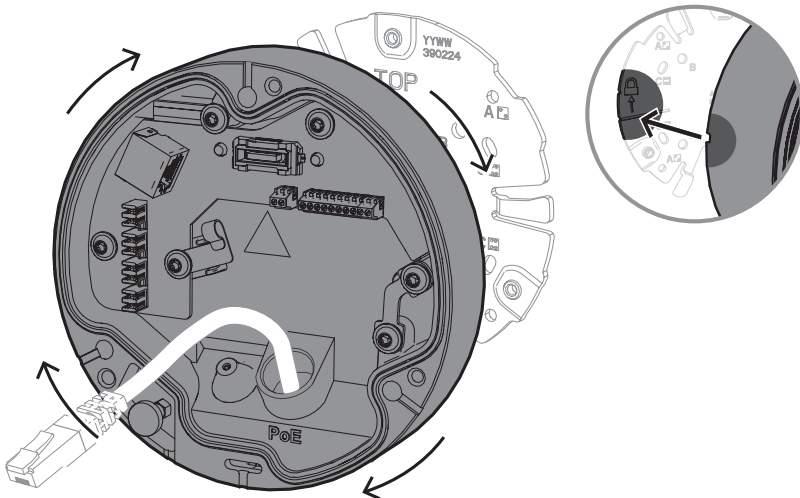
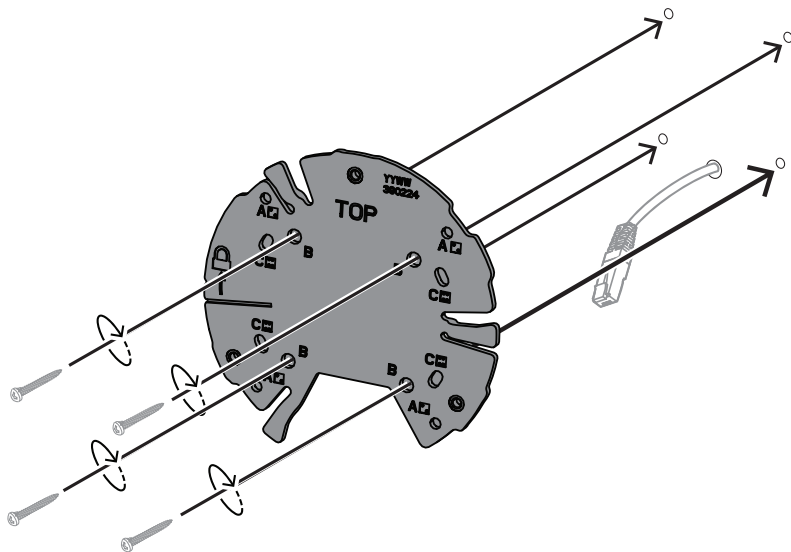
Русский

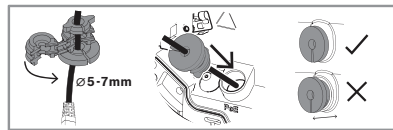
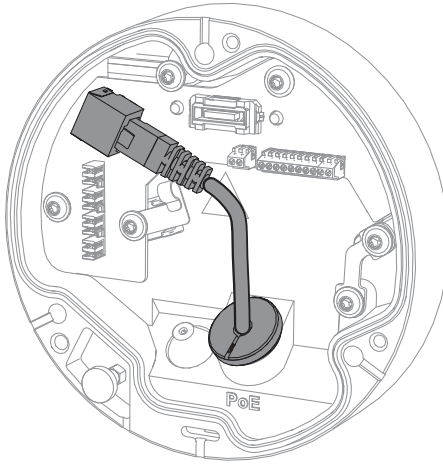
Türkçe

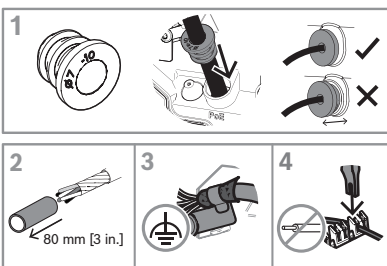
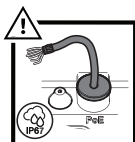
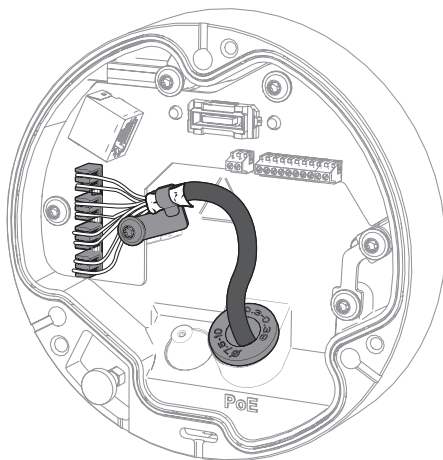
Česky	Bezpečnostní pokyny	21
Deutsch	Sicherheitshinweise	25
English	Safety instructions	30
Español	Instrucciones de seguridad	34
Français	Consignes de sécurité	39
Magyar	Biztonsági előírások	44
Italiano	Istruzioni di sicurezza	48
Nederlands	Veiligheidsvoorschriften	53
Polski	Instrukcje bezpieczeństwa	58
Português	Instruções de segurança	63
Română	Instrucțiuni de siguranță	68
Русский	Инструкции по безопасности	73
Türkçe	Güvenlik talimatları	78

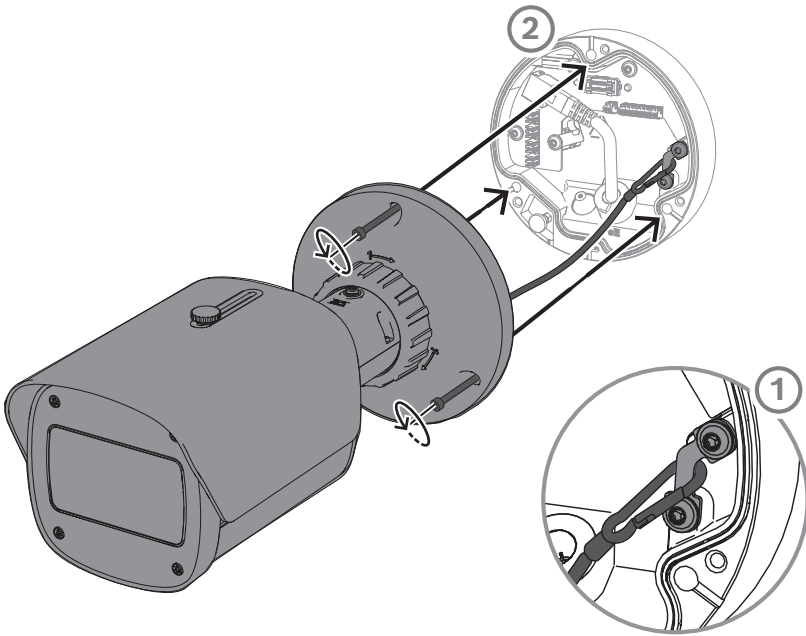
Graphics



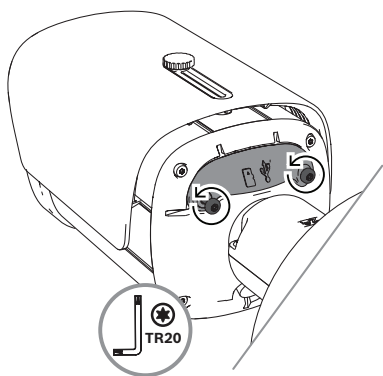








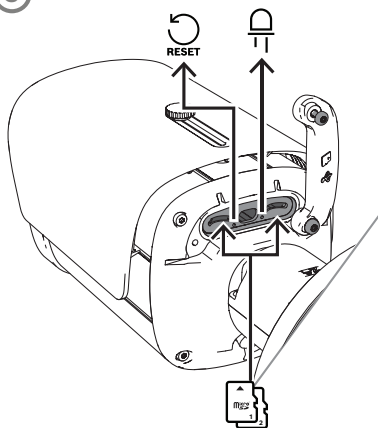
①



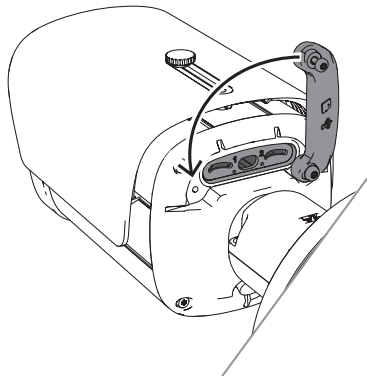
②



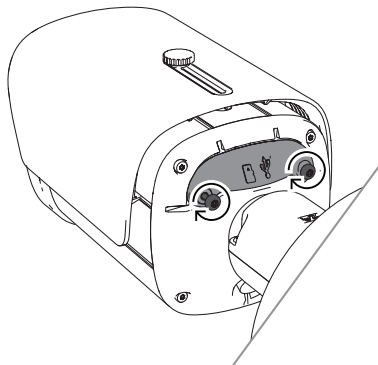
③

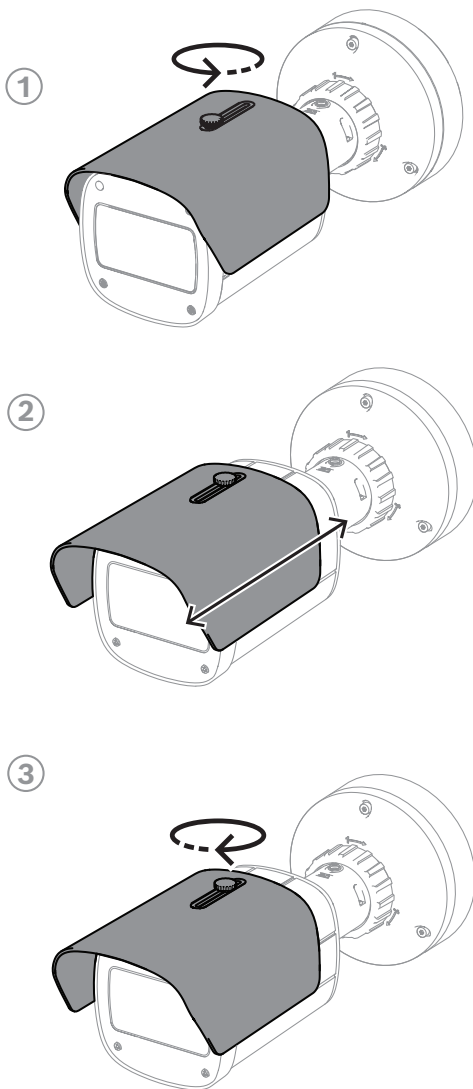


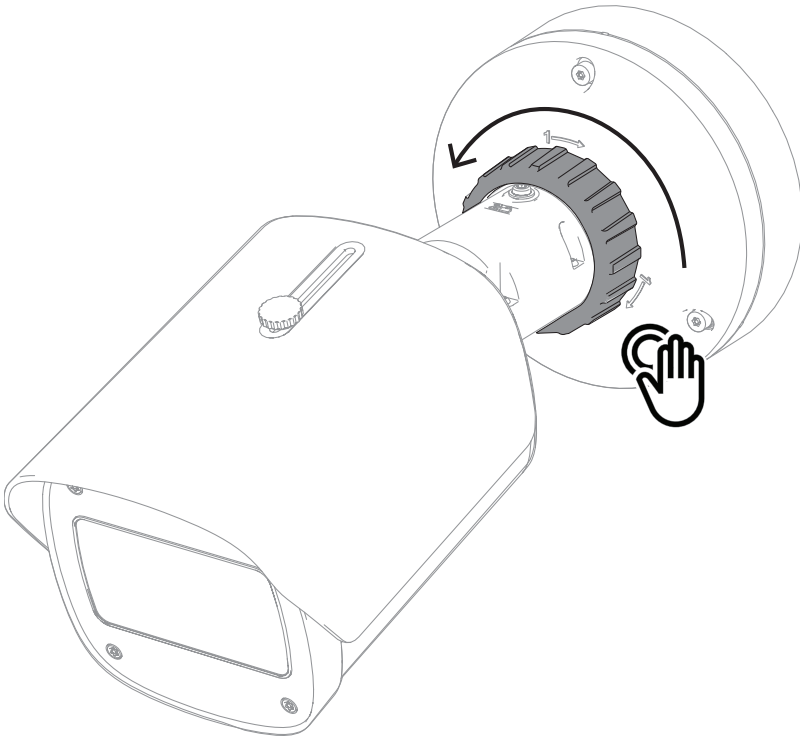
④

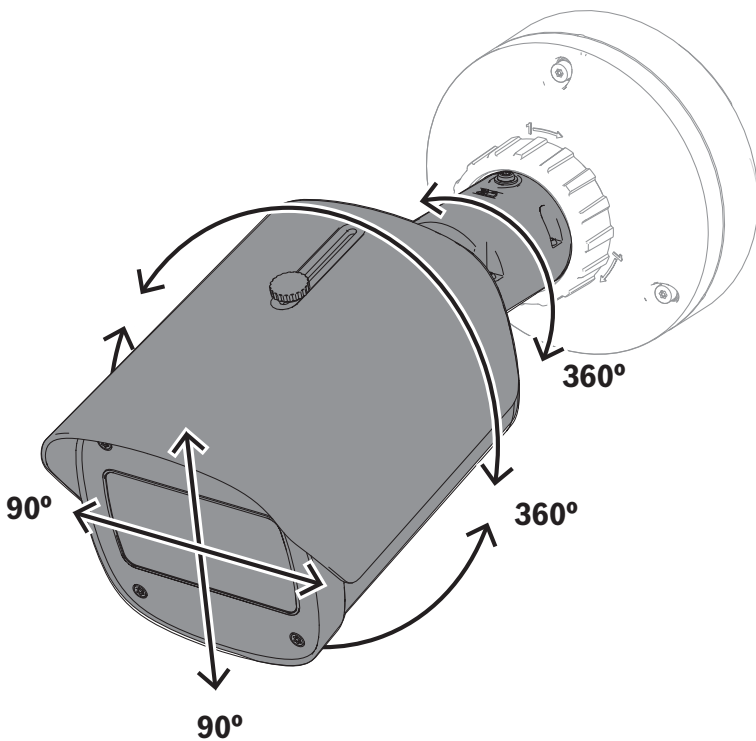


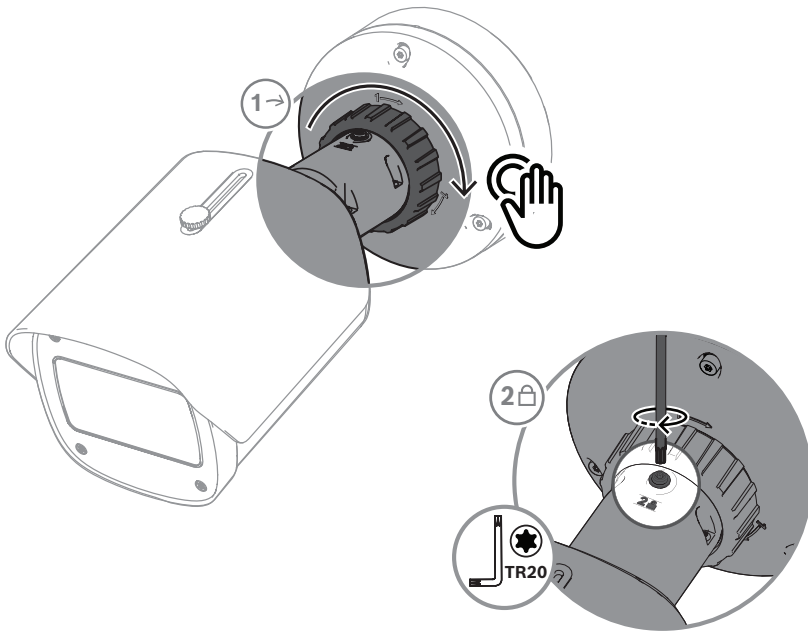
⑤

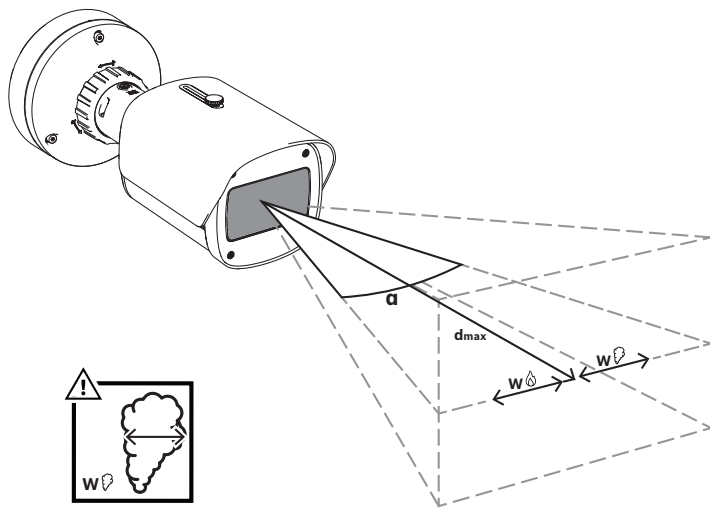












α

100°	90°	60°	48.5°
-------------	------------	------------	--------------

Wφ

0.3m
0.5m
0.75m
1m
1.25m
1.5m

dmax

11.4m	13.6m	23.6m	30.2m
19.0m	22.7m	39.3m	50.4m
28.6m	34.0m	59.0m	75.6m
38.1m	45.4m	78.7m	100.9m
47.6m	56.8m	98.4m	126.1m
57.2m	68.1m	118.0m	151.3m

α

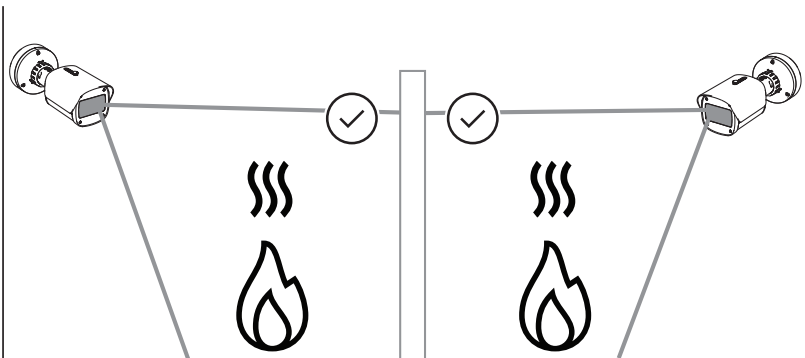
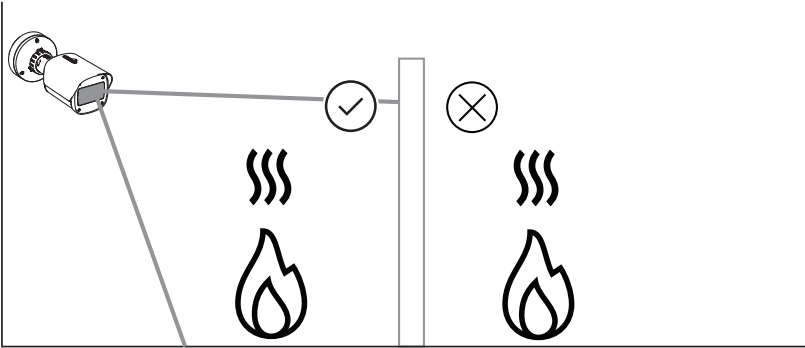
100°	90°	60°	48.5°
-------------	------------	------------	--------------

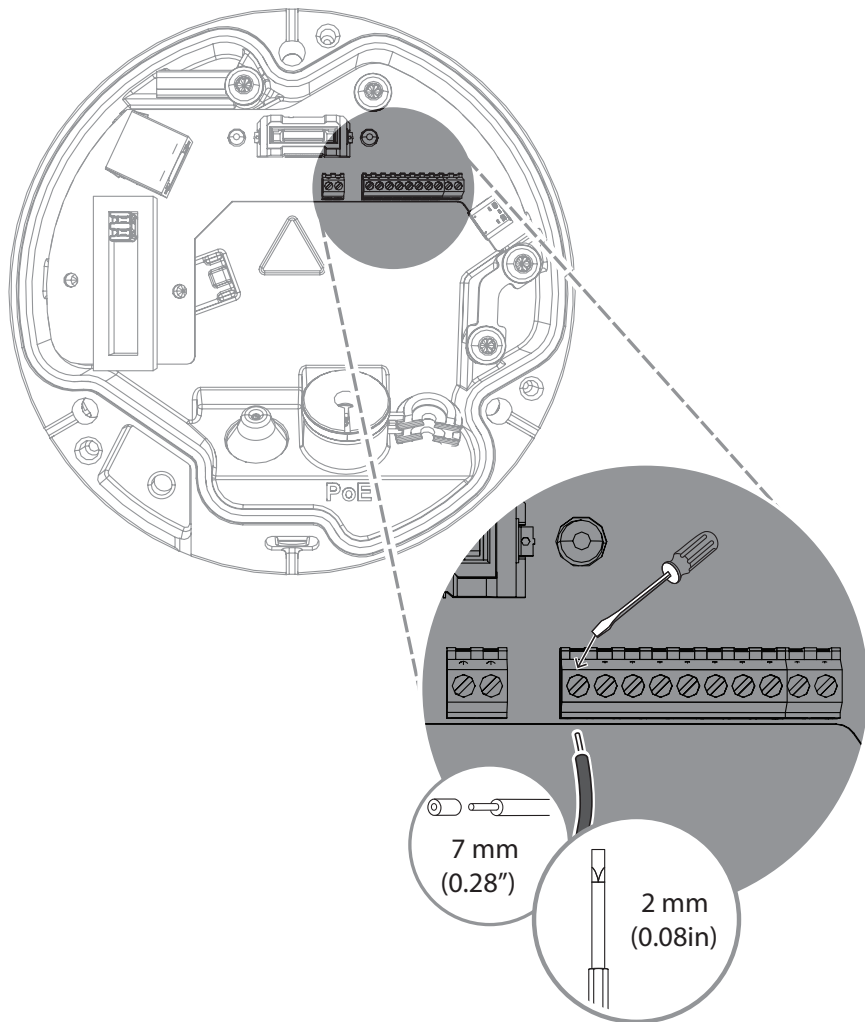
Wφ

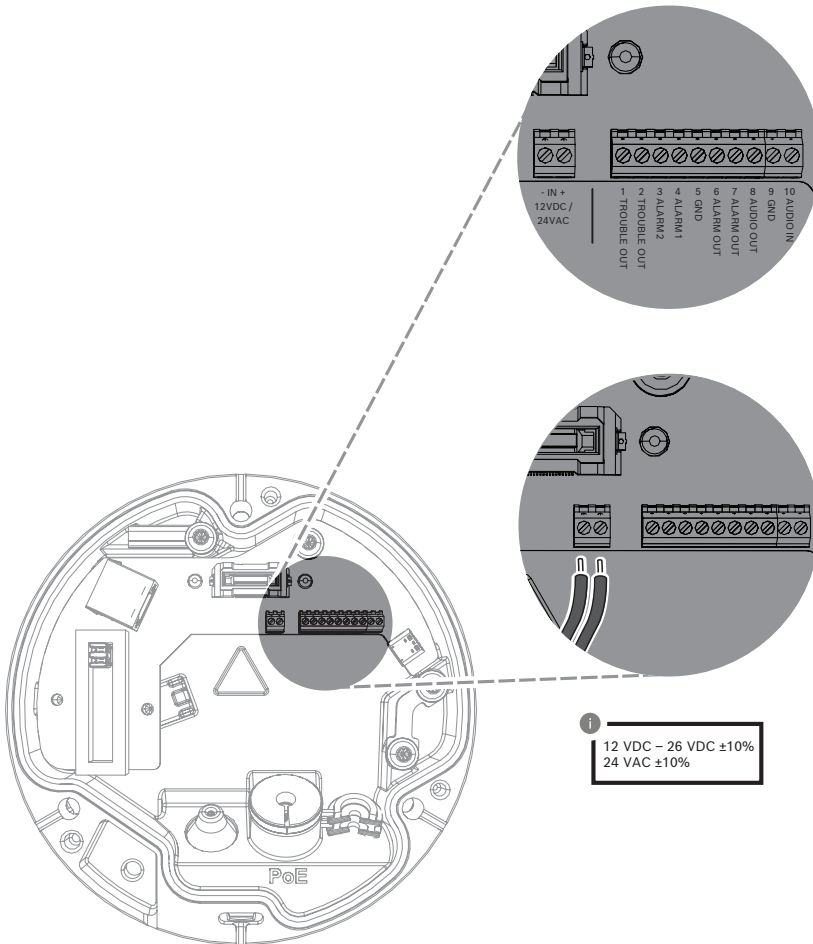
0.3m
0.5m
0.75m
1m
1.25m
1.5m

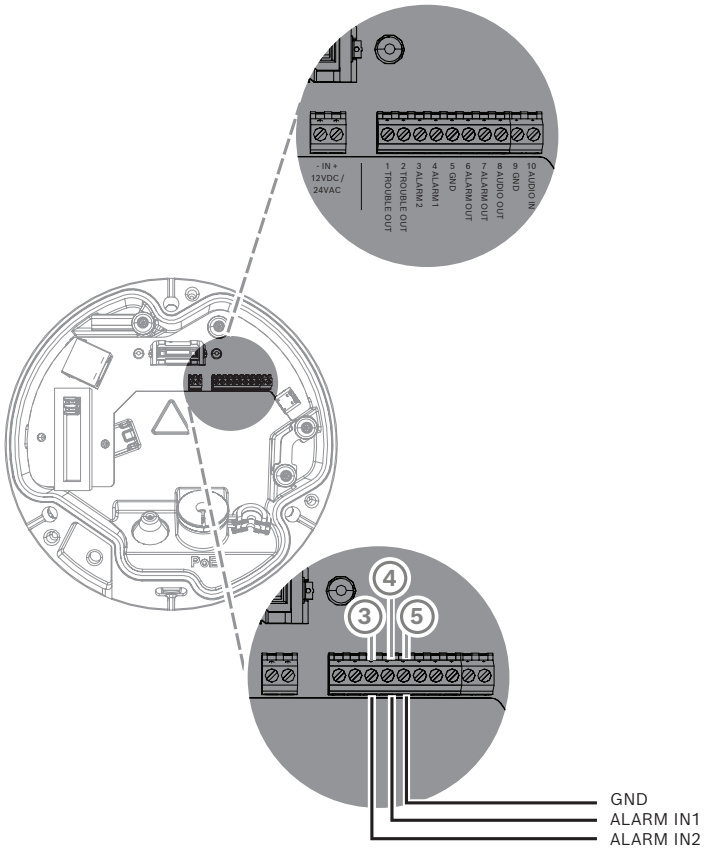
dmax

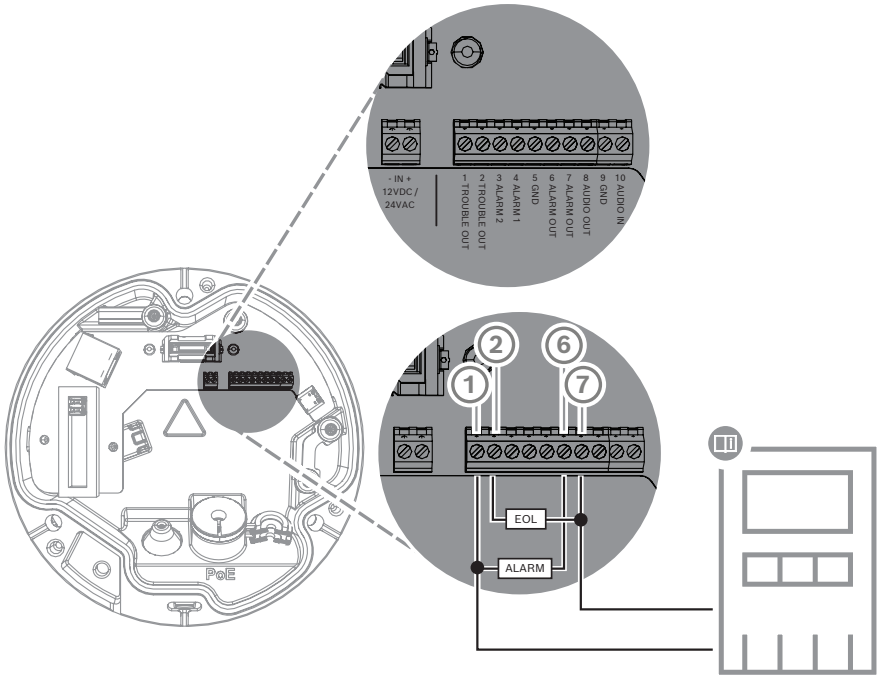
7.8m	9.3m	16.2m	20.8m
13.1m	15.6m	27.0m	34.6m
19.6m	23.4m	40.5m	52.0m
26.2m	31.2m	54.1m	69.3m
32.7m	39.0m	67.6m	86.7m
39.3m	46.8m	81.1m	104.0m











1 Bezpečnostní pokyny

DŮLEŽITÉ: Systémy videodetekce požáru jsou systémy analyzující obsah obrazového záznamu. Poskytují indikace možných požárů a jsou navrženy tak, aby doplňovaly systémy detekce požáru a lidské stráže ve sledovacích centrech, aby bylo možné rozpoznat možné nebezpečné situace.

Oproti konvenčním systémům detekce požárů jsou systémy videodetekce požárů konfrontovány větším množstvím výzev s ohledem na prostředí a jeho pozadí. Nemohou zajistit spolehlivé rozpoznání požáru ve všech prostředích. Systém videodetekce požáru je tedy třeba chápat jako podpůrný systém, který zvyšuje pravděpodobnost včasné detekce požáru, s tím omezením, že jej nelze chápat jako systém, který zajišťuje detekci požáru ve všech možných obrazových prostředích a může detekovat falešné poplachy. Konvenční požární poplašné systémy nesmí být v žádném případě nahrazeny požárními poplašnými systémy založenými na videodetekci.

Kromě toho, a to pouze pro trh USA, Bosch Security Systems neprohlašuje, že systém videoindikace požáru zabrání jakémukoli zranění osob nebo ztrátám na majetku způsobeným požárem nebo jiným způsobem, ani že tento výrobek bude ve všech případech poskytovat odpovídající varování nebo ochranu. Kupující chápe, že řádně nainstalovaný a udržovaný systém detekce požáru může pouze snížit riziko požáru nebo jiných událostí, které nastanou bez signalizace poplachu, ale není pojistkou ani zárukou, že k takovým událostem nedojde nebo že v jejich důsledku nedojde ke zranění osob nebo ztrátě majetku.

Bosch Security Systems proto nenese žádnou odpovědnost za zranění osob, poškození majetku nebo jiné ztráty vyplývající z toho, že produkt neposkytl varování.

**Varování!**

Společnost Bosch Security Systems nepřebírá žádnou odpovědnost za spolehlivost detekce požáru v případě změn konfigurace v Expertním režimu. To znamená, že je vaší odpovědností zajistit spolehlivost detekce požáru a v případě potřeby požární zkoušky.

**Opatrně!**

Nízkonapěťový napájecí zdroj musí splňovat normu ČSN EN/UL 60950. Napájecím zdrojem musí být jednotka SELV-LPS nebo jednotka SELV třídy 2 (bezpečnostní extranízkové napětí – omezený napájecí zdroj).

**Opatrně!**

Instalaci by měl provádět pouze kvalifikovaný servisní personál v souladu s Národním elektrotechnickým zákonem (NEC 800 CEC, oddíl 60) nebo dle příslušných platných předpisů.

**Upozornění!**

Pouze kvalifikovaný personál.
Montáž a instalaci smí provádět pouze kvalifikovaný odborník.

**Upozornění!**

Žádné přímé propojení s hasičskými službami v instalaci kompatibilní s normou EN54.
Úřady mohou povolit propojení s hasičskými službami po ověření poplachů v centrále pro monitorování. Výjimky jsou možné v souladu s místními regulacemi.

**Upozornění!**

Omezená detekční vzdálenost v okrajových částech obrazu.
Kvůli optické deformaci objektivu je maximální detekční vzdálenost v okrajových částech obrazu omezená.

**Upozornění!**

Funkce detekce požáru na základě analýzy obrazu slouží k nastavení konkrétní předvolby kamery.

Nastavení parametrů obrazu lze měnit pouze v omezeném rozsahu.

**Upozornění!**

Dodržujte pokyny týkající se ochrany dat.

Je nutné dodržovat příslušná pravidla ochrany dat a soukromí.

**Upozornění!**

Minimální požadované osvětlení.

Aby bylo možné zajistit správné fungování algoritmu detekce požáru na základě analýzy obrazu, je požadováno minimální osvětlení 1 lx. Pokud je osvětlení slabší než 1 lx, musí být v nabídce kamery aktivováno interní infračervené osvětlení.

**Upozornění!**

Bez detekce šířícího se požáru.

Je možné, že systém k detekci požáru na základě analýzy obrazu nedetekuje šířící se požár. Příkladem šířícího se požáru je požár na pohyblivém dopravníkovém pásu.

**Upozornění!**

Odstraňte překážky ze zorného pole.

Skrýтый požár nelze správně detekovat. Je nutné zajistit detekční oblast bez překážek.

**Upozornění!**

Optimalizovaná detekce kouře.

Algoritmus detekce požáru na základě analýzy obrazu je optimalizován pro kouř doutnajícího ohně.

**Upozornění!**

Vyhýbejte se oblastem obrazu s neustálým pohybem nahoru. Neustálý pohyb nahoru může vyvolat falešný poplach.

**Upozornění!**

Kamera musí být řádně upevněna. Otřesy kamery mohou znemožnit rozpoznávání. Zajistěte, aby kamera a její okolí nebyly vystaveny působení vibrací.

**Upozornění!**

V místech blikajícího světla v detekční oblasti detekce nefunguje.

**Upozornění!**

Ověřte si, že vždy používáte nejnovější verzi návodu k obsluze a aktuální firmware kamery. Výrobce nenese odpovědnost za škody zapříčiněné použitím starších verzí. Viz <https://www.boschsecurity.com>

**Opatrně!**

Po aktualizaci na nejnovější firmware nezapomeňte detekci požáru otestovat.

**Upozornění!**

Jasně osvětlené oblasti v pozadí (např. bílé plochy, slunce nebo obloha) omezují detekci plamenů, případně mohou způsobit, že plameny nebudou detekovány vůbec.

1 Sicherheitshinweise

WICHTIG: Videobasierte Brandmeldesysteme sind Systeme zur Videobildanalyse. Sie weisen auf mögliche Brände hin und dienen somit zur Unterstützung des Personals in Sicherheitsstellen bei der Erkennung möglicher Gefahrensituationen.

Videobasierte Brandmeldesysteme sind gegenüber herkömmlichen Brandmeldeanlagen größeren Herausforderungen bezüglich Detektionsumgebung und Bildhintergrund ausgesetzt. Es kann somit nicht sichergestellt werden, dass sie Brände in allen Umgebungssituationen zuverlässig erkennen. Daher müssen videobasierte Brandmeldesysteme als Unterstützungssystem betrachtet werden, mit dem die Wahrscheinlichkeit einer frühzeitigen Branderkennung verbessert werden kann. Herkömmliche Brandmeldeanlagen können in keiner Weise durch videobasierte Brandmeldesysteme ersetzt werden.

Darüber hinaus, und auf den US-amerikanischen Markt beschränkt, gewährleistet Bosch Sicherheitssysteme nicht, dass das videobasierte Brandmeldesystem durch Brand oder andere Ursachen verursachte Personen- oder Sachschäden verhindert oder dass ein derartiges Produkt unter allen Umständen angemessen warnt oder schützt. Dem Käufer ist bekannt, dass gemäß Vorgabe installierte und gewartete Brandmeldesysteme nur die Gefahr des Nichtauslösens von Alarmen beim Eintreten von Bränden oder anderen Ereignisse reduzieren. Das System ist keine Versicherung oder Garantie dafür ist, dass derartige Ereignisse nicht eintreten und dass infolgedessen keine Personen- oder Sachschäden entstehen würden.

Folglich haftet Bosch Sicherheitssysteme nicht für Personen-, Sach- oder anderweitige Schäden, die auf dem Anspruch beruhen, dass das Produkt keine Warnung ausgegeben hat.

Warnung!

Bosch Security Systems übernimmt für die Zuverlässigkeit der Branderkennung bei Konfigurationsänderungen im Expertenmodus keinerlei Haftung. Das bedeutet, es obliegt Ihrer eigenen Verantwortung, die Zuverlässigkeit der Branderkennung sicherzustellen und ggf. über Brandtests abzusichern.

Vorsicht!

Das Niederspannungsnetzteil muss EN/UL 60950 entsprechen. Bei dem Netzteil muss es sich um ein Gerät gemäß SELV-LPS oder SELV – Class 2 (Safety Extra Low Voltage – Limited Power Source) handeln.

Vorsicht!

Die Installation darf nur von qualifiziertem Kundendienstpersonal gemäß dem National Electrical Code (NEC 800 CEC-Abschnitt 60) oder den jeweils zutreffenden Elektrovorschriften ausgeführt werden.

Hinweis!

Nur für Fachpersonal.
Montage und Installation darf ausschließlich von Fachpersonal durchgeführt werden.

Hinweis!

Keine Direktverbindung zu Feuerwachen bei EN54-konformen Installationen.
Behörden können eine Verbindung zu Feuerwachen genehmigen, nachdem der Alarm in einer Sicherheitsleitstelle überprüft wurde. Ausnahmen sind aufgrund lokaler Vorschriften möglich.

**Hinweis!**

Geringerer Detektionsabstand im Randbereich des Bildes.
Die Objektivverzeichnung führt zu einem reduzierten Detektionsabstand im Randbereich des Bildes.

**Hinweis!**

Die videobasierte Branderkennung setzt die Kameraeinstellungen auf eine bestimmte Voreinstellung. Die Einstellung der Bildparameter kann nur in begrenztem Umfang geändert werden.

**Hinweis!**

Datenschutzbestimmungen beachten.
Die jeweiligen Bestimmungen zu Datenschutz und Privatsphäre müssen eingehalten werden.

**Hinweis!**

Mindestbeleuchtung erforderlich.
Damit der Algorithmus der videobasierten Branderkennung ordnungsgemäß funktionieren kann, ist eine Mindestbeleuchtung von 1 lx erforderlich. Wenn die Beleuchtung weniger als 1 lx beträgt, muss die interne IR-Beleuchtung im Kameramenü aktiviert werden.

**Hinweis!**

Keine Detektion von sich bewegenden Bränden.
Sich bewegende Brände werden von der videobasierten Branderkennung möglicherweise nicht erkannt. Ein Beispiel für einen sich bewegenden Brand ist ein Feuer auf einem sich bewegenden Förderband.

**Hinweis!**

Behinderungen im Sichtfeld vermeiden!
Verdeckte Brände können nicht korrekt detektiert werden. Eine freie Sicht auf den Detektionsbereich ist erforderlich.

**Hinweis!**

Optimierte Rauchererkennung.
Der Algorithmus der videobasierten Branderkennung ist für den Rauch von Schwelbränden optimiert.

**Hinweis!**

Bereiche mit kontinuierlichen Aufwärtsbewegungen im Blickfeld vermeiden.
Kontinuierliche Aufwärtsbewegungen im Blickfeld der Kamera können Falschalarme verursachen.

**Hinweis!**

Die Kamera muss fest montiert sein.
Verwacklungen der Kamera können zu einer Nicht-Erkennung führen. Vermeiden Sie Schwingungen an der Kamera und im Umfeld der Kamera.

**Hinweis!**

Keine Detektion im Umfeld von Blinklichtern im Detektionsbereich.

**Hinweis!**

Stellen Sie sicher, dass Sie immer die neueste Ausgabe der Dokumentation und die aktuelle Firmware der Kamera verwenden. Der Hersteller kann nicht haftbar gemacht werden für Schäden, die aus der Verwendung älterer Ausgaben entstehen. Siehe: <https://www.boschsecurity.com>

**Vorsicht!**

Stellen Sie sicher, dass Sie die Branderkennung nach der Aktualisierung auf die neueste Firmware testen.



Hinweis!

Helle, stark beleuchtete Bereiche im Hintergrund (z. B. weiße Flächen, Sonne oder Himmel) schränken die Erkennung von Flammen ein oder können dazu führen, dass Flammen nicht erkannt werden.



Hinweis!

Die Kamera muss horizontal montiert werden. Eine verdrehte Montage, z. B. 90° oder 270°, ist nicht zulässig.

1 Safety instructions

IMPORTANT: Video fire indication systems are video content analysis systems. They give indications for possible fires and are designed to supplement fire detection systems and human guards in monitoring centers in order to recognize possible dangerous situations.

Video fire indication systems are confronted with a higher amount of challenges considering scenery and background compared to conventional fire detection systems. They cannot ensure that fire will be detected reliably in all scenery settings. Thus, the video fire detection system shall be seen as a support system that enhances the probability of early fire detection, with the restriction that it shall not be seen as a system that ensures fire detection in all possible image scenarios and it might detect false alarms. Conventional fire alarm systems must in no way be replaced by video-based fire alarm systems.

In addition, and for the U.S. market only, Bosch Security Systems makes no representation that the video fire indication system will prevent any personal injury or property loss by fire or otherwise; or that such product will in all cases provide adequate warning or protection. Buyer understands that a properly installed and maintained fire indication system may only reduce the risk of a fire or other events occurring without providing an alarm, but it is not insurance or a guarantee that such will not occur or that there will be no personal injury or property loss as a result.

Consequently, Bosch Security Systems shall have no liability for any personal injury, property damage or other loss based on a claim the product failed to give warning.

**Warning!**

Bosch Security Systems assumes no liability for the reliability of fire detection in case of configuration changes in Expert Mode. This means it is your responsibility to ensure the reliability of the fire detection and, if necessary, fire tests.

**Caution!**

The Low Voltage power supply unit must comply with EN/UL 60950. The power supply must be a SELV-LPS unit or a SELV - Class 2 unit (Safety Extra Low Voltage - Limited Power Source).

**Caution!**

Installation should only be performed by qualified service personnel in accordance with the National Electrical Code (NEC 800 CEC Section 60) or applicable local codes.

**Notice!**

Qualified personnel only.
Assembly and installation must only be performed by qualified personnel.

**Notice!**

No direct connection to fire services in EN54 compliant installations.
Authorities can allow a connection to fire services after verifying alarms in a monitoring center. Exceptions are possible due to local regulations.

**Notice!**

Reduced detection distances at image margin area.
Due to optical distortion of the lens, the maximum detection distances at the image margin area are reduced.

**Notice!**

Video-based fire detection sets camera settings to a specific preset.

Setting of the image parameters can be changed only to a limited extent.

**Notice!**

Respect data protection.

The relevant data protection and privacy rules are to be complied with.

**Notice!**

Minimum Illumination required.

To ensure the proper functioning of the video-based fire detection algorithm, a minimal illumination of 1 lx is required. If the illumination is less than 1 lx, the internal IR illumination is to be activated in the camera menu.

**Notice!**

No detection of moving fire.

Moving fires might not be detected by the video-based fire detection. An example of a moving fire is a fire on a moving conveyor belt.

**Notice!**

Avoid obstructions in the field of view!

Covered fires cannot be detected correctly. An unobstructed view of the detection area is necessary.

**Notice!**

Optimized smoke detection.

The video-based fire detection algorithm is optimized for smoke of smoldering fires.

**Notice!**

Avoid image regions with continuous upward motion. Continuous upward motion might lead to false alarms.

**Notice!**

Make sure the camera is firmly mounted. Camera shake might lead to non-detection. Avoid vibrations of the camera and the camera environment.

**Notice!**

No detection in blinking light regions in the detection area.

**Notice!**

Ensure that you are always using the latest version of the documentation and the current camera firmware. The manufacturer will not be held liable for any damages resulting from the use of older versions. Refer to: <https://www.boschsecurity.com>

**Caution!**

Make sure to test the fire detection after updating to the latest firmware.

**Notice!**

Bright strongly illuminated areas in the background (e.g., white areas, sun or sky) limit the detection of flames or can lead to flames not being detected.

**Notice!**

The camera must be mounted horizontally. A twisted installation, e.g. 90° or 270° is not permissible.

1 Instrucciones de seguridad

IMPORTANTE: Los sistemas de indicación de incendios mediante vídeo son sistemas de análisis de contenido de vídeo. Proporcionan indicaciones por posibles incendios y están diseñados para complementar los sistemas de detección de incendios y la protección humana en los centros de control a fin de reconocer posibles situaciones peligrosas. Por el hecho de tener en cuenta la escena y el fondo, los sistemas de indicación de incendios se enfrentan a más desafíos que los sistemas de detección de incendios convencionales. No pueden garantizar la detección fiable del incendio en todos los ámbitos. Por lo tanto, el sistema de detección de incendios mediante vídeo se considerará un sistema de apoyo que mejore la probabilidad de detección temprana de incendios, con la restricción de que no debe verse como un sistema que garantice la detección de incendios en todos los ámbitos de imágenes posibles y que podría detectar falsas alarmas. Los sistemas de detección de incendios convencionales no deben sustituirse por sistemas de alarma de incendio mediante vídeo.

Además, solo en el caso del mercado de Estados Unidos, Bosch Security Systems no afirma que el sistema de indicación de incendios mediante vídeo evitará daños personales ni pérdidas de bienes por incendio o por otras causas; ni que el producto proporcionará la protección o el aviso adecuados. El comprador entiende que un sistema de indicación de incendios correctamente instalado y mantenido solo puede reducir el riesgo de incendio u otros eventos que se producen sin proporcionar una alarma, pero no es un seguro ni una garantía de que dicho evento no va a ocurrir ni de que no habrá lesiones personales o pérdidas de bienes como resultado.

Por consiguiente, Bosch Security Systems no tendrá responsabilidad alguna por las lesiones personales, los daños materiales u otras pérdidas cuyo fundamento sea la reclamación de que el producto no ha dado aviso.

Advertencia!



Bosch Security Systems no asume ninguna responsabilidad por la fiabilidad de la detección de incendios en caso de cambios de configuración en el modo experto. Esto significa que es responsabilidad suya garantizar la fiabilidad de la detección de incendios y, en caso necesario, realizar pruebas de incendio.

Precaución!



La fuente de alimentación de baja tensión debe cumplir la norma EN/UL 60950. La fuente de alimentación debe ser una unidad SELV-LPS o SELV clase 2 (fuente de alimentación con tensión limitada extra reducida de seguridad).

Precaución!



La instalación solo debería estar a cargo de personal cualificado de servicio conforme al National Electrical Code (NEC 800 CEC sección 60) o los códigos locales aplicables.

Aviso!



Solo personal cualificado.
El montaje y la instalación solo debe realizarlo el personal cualificado.

Aviso!



No hay conexión directa con los servicios contra incendios en las instalaciones que cumplen con EN54.
Las autoridades pueden permitir una conexión con los servicios contra incendios después de verificar las alarmas en una central receptora de alarmas. Es posible que haya excepciones debido a la normativa local.

Aviso!

Distancias de detección reducidas en el área de margen de la imagen.

Debido a la distorsión óptica de la lente, las distancias máximas de detección son menores en el área de margen de la imagen.

Aviso!

La detección de incendios mediante vídeo establece los ajustes de la cámara en unos valores predefinidos específicos. El ajuste de los parámetros de imagen solo se puede cambiar a una extensión limitada.

Aviso!

Respete la protección de datos.

Se deben cumplir las normas de protección de datos y privacidad pertinentes.

Aviso!

Se necesita una iluminación mínima.

Para garantizar el correcto funcionamiento del algoritmo de detección de incendios mediante vídeo, se requiere una iluminación mínima de 1 lx. Si la iluminación es menor de 1 lx, la iluminación IR interna se va a activar en el menú de la cámara.

Aviso!

Sin detección de incendios en movimiento.

La detección de incendios mediante vídeo podría no detectar incendios en movimiento. Un ejemplo de incendio en movimiento es un incendio sobre una cinta transportadora móvil.

**Aviso!**

¡Evite obstrucciones en el campo de visión!

Los incendios cubiertos no se pueden detectar correctamente. Es necesario tener una visión sin obstrucciones del área de detección.

**Aviso!**

Detección optimizada de humo.

El algoritmo de detección de incendios mediante vídeo está optimizado para detectar el humo de los incendios con combustión sin llamas.

**Aviso!**

Evite enfocar la imagen en zonas con movimiento ascendente continuo.

El movimiento ascendente continuo puede provocar falsas alarmas.

**Aviso!**

Asegúrese de que la cámara está instalada firmemente.

El movimiento de la cámara puede provocar que no se detecte. Evite las vibraciones en la cámara y en su entorno.

**Aviso!**

No se detecta en las regiones de luces parpadeantes de la zona de detección.

**Aviso!**

Asegúrese de utilizar siempre la versión más reciente de la documentación y el firmware más reciente de la cámara. El fabricante no se hace responsable de ningún daño que resulte del uso de versiones anteriores. Consulte: <https://www.boschsecurity.com>



Precaución!

Asegúrese de probar la detección de incendios después de actualizar al firmware más reciente.



Aviso!

Las zonas fuertemente iluminadas en segundo plano (por ejemplo, zonas blancas, el sol o el cielo) limitan la detección de las llamas o pueden hacer que no se detecten.



Aviso!

La cámara debe montarse horizontalmente. No se permite una instalación inclinada, por ejemplo, a 90° o 270°.

1 Consignes de sécurité

IMPORTANT : Les systèmes vidéo d'indication d'incendie sont des systèmes d'analyse de contenu vidéo. Ils donnent des indications sur de potentiels incendies et sont conçus pour soutenir les systèmes de détection d'incendie ainsi que le personnel des centres de surveillance dans la reconnaissance de situations potentiellement dangereuses.

Par rapport aux systèmes de détection d'incendie classiques, les systèmes d'indication d'incendie vidéo sont confrontés à un grand nombre de difficultés en raison du cadre et du contexte. Il ne peuvent pas garantir la détection dans tous les types de situation. Le système de détection d'incendie vidéo doit être considéré comme un dispositif qui améliore la détection précoce d'un incendie. Il ne doit donc pas être considéré comme un système garantissant la détection systématique d'incendies dans tous les types de situations. Il peut en outre détecter de fausses alarmes. Les systèmes d'alarme incendie classiques ne doivent en aucun cas être remplacés par des systèmes d'alarme incendie par vidéo.

De plus, pour le marché des États Unis uniquement, Bosch Building Technologies ne garantit pas que le système d'indication d'incendie par vidéo empêchera toute blessure corporelle ou perte de propriété suite à un incendie ou autre ; ou que ce produit fournira systématiquement un avertissement ou une protection adéquats. L'acheteur doit comprendre qu'un système de détection d'incendie bien installé et entretenu ne peut que réduire le risque d'incendie ou de tout autre événement susceptible de se produire en l'absence d'alarme. Cependant, ce n'est pas une assurance ou une garantie que ces événements ne se produiront pas ou qu'il n'y aura pas de blessure ou perte de biens dans de tels cas.

Par conséquent, Bosch Building Technologies ne sera pas tenu responsable pour blessures, dommages aux biens ou autres pertes, sur motif que le produit n'aurait pas donné l'alerte.

**Avertissement!**

Bosch Security Systems n'assume aucune responsabilité quant à la fiabilité de la détection d'incendie en cas de modifications de configuration en mode expert. Cela signifie qu'il vous appartient de vous assurer de la fiabilité de la détection incendie et, le cas échéant, des tests incendie.

**Attention!**

Le bloc d'alimentation basse tension doit respecter la norme EN/UL 60950. L'alimentation doit être fournie par une unité SELV-LPS ou SELV - classe 2 (Safety Extra Low Voltage - Limited Power Source).

**Attention!**

L'installation doit exclusivement être réalisée par un personnel qualifié, conformément aux normes National Electrical Code (NEC 800 CEC Section 60) ou aux réglementations locales en vigueur.

**Remarque!**

Personnel formé uniquement.
Seul le personnel formé est habilité à l'assemblage et à l'installation.

**Remarque!**

Aucune connexion aux services d'incendie dans des installations conformes EN54 n'est possible.
Les autorités peuvent autoriser une connexion aux services d'incendie après vérification des alarmes dans un centre de surveillance. Des exceptions sont possibles en raison des réglementations locales.

**Remarque!**

Distances de détection réduites dans la zone de marge des images.

À cause de la distorsion optique de la lentille, les distances maximales de détection au niveau de la zone de marge des images sont réduites.

**Remarque!**

La détection d'incendie par vidéo définit un préréglage spécifique des paramètres de la caméra.

Le réglage des paramètres d'image ne peut être modifié que dans une mesure limitée.

**Remarque!**

Respectez la protection des données.

Conformez-vous aux réglementations en vigueur en matière de protection des données et de la vie privée.

**Remarque!**

Niveau d'éclairage minimum requis.

Pour garantir un fonctionnement correct de l'algorithme de détection d'incendie par vidéo, un niveau d'éclairage minimum de 1 lx est nécessaire. Si l'éclairage est inférieur à 1 lx, l'éclairage IR interne doit être activé dans le menu de la caméra.

**Remarque!**

Aucune détection des feux mobiles.

Les feux mobiles peuvent ne pas être détectés par le système de détection d'incendie par vidéo. Exemple d'incendie mobile : incendie sur un tapis roulant en mouvement.

**Remarque!**

Évitez les engorgements du champ de vision !
Les feux couverts ne pourront pas être détectés correctement.
Une vue dégagée de la zone de détection est nécessaire.

**Remarque!**

Détection optimisée de la fumée.
L'algorithme de détection d'incendie par vidéo est optimisé
pour la fumée des feux couvrants.

**Remarque!**

Évitez les zones avec des mouvements verticaux continus.
Les mouvements verticaux continus peuvent déclencher de
fausses alarmes.

**Remarque!**

Assurez-vous que la caméra est solidement fixée.
Les vibrations de la caméra peuvent entraîner une non-
détection. Évitez les vibrations de la caméra et de son
environnement.

**Remarque!**

Aucune détection dans les régions à feu clignotant dans la
zone de détection.

**Remarque!**

Assurez-vous de toujours utiliser la dernière version de la
documentation et le micrologiciel actuel de la caméra. Le
fabricant décline toute responsabilité pour tout dommage
résultant de l'utilisation d'anciennes versions. Veuillez vous
reporter à l'adresse suivante : <https://www.boschsecurity.com>

**Attention!**

Assurez-vous de tester la détection d'incendie après la mise à jour vers le dernier firmware.

**Remarque!**

Les zones très lumineuses en arrière-plan (par exemple, zones blanches, soleil ou ciel) limitent la détection des flammes ou peuvent empêcher la détection des flammes.

**Remarque!**

La caméra doit être installée horizontalement. Une installation inclinée, par exemple à 90° ou 270°, n'est pas autorisée.

1 Biztonsági előírások

FONTOS: A videoalapú tűzérzékelő rendszerek videotartalom elemzésére szolgáló rendszerek. Lehetséges tűz esetén jelzést adnak, és tűzjelző rendszerek kiegészítésére, illetve felügyeleti központban tartózkodó őrök segítségére szolgálnak az előforduló veszélyes helyzetek azonosításában.

A videoalapú tűzérzékelő rendszerek működését a hagyományos tűzjelző rendszerekkel szemben több nehezítő körülmény, például az elrendezés és a háttér is befolyásolja. Nem garantálható, hogy a rendszer minden helyszínen képes a tűz megbízható észlelésére. Így a videoalapú tűzérzékelő rendszerre a korai tűzészlelés valószínűségét növelő támogató eszközként kell tekinteni azzal a megszorítással, hogy az eszköz nem minden körülmények között képes a tűz észlelésére, és esetenként téves riasztást adhat. A hagyományos tűzjelző rendszereket semmilyen körülmények között nem szabad lecserélni videoalapú tűzérzékelő rendszerekre.

Ezenkívül – kizárólag az Egyesült Államokban – a Bosch Security Systems nem garantálja, hogy a videoalapú tűzérzékelő rendszer megakadályozza a személyi sérüléseket vagy a tüzeset miatt vagy egyéb okból kialakult károkat, továbbá azt, hogy minden körülmény között megfelelő figyelmeztetést vagy védelmet biztosít. A vevő elfogadja, hogy egy megfelelően felszerelt és karbantartott tűzérzékelő rendszer csak csökkentheti a tűz vagy más káresemények előfordulásának veszélyét riasztás leadása nélkül, de ez nem jelent biztosítékot vagy garanciát arra, hogy az ilyen események nem következnek be, illetve hogy nem történik személyi sérülés vagy vagyoni kár.

Ennek megfelelően a Bosch Security Systems nem vállal felelősséget a személyi sérülésekért, az anyagi károkért vagy veszteségekért abban az esetben, ha a termék nem adott megfelelő riasztást.

**Figyelem!**

A Bosch Security Systems nem vállal felelősséget a tűzérzékelés megbízhatóságáért, amennyiben a konfigurációt profi módban módosítják. Ez azt jelenti, hogy az Ön felelőssége a tűzérzékelés megbízhatóságának biztosítása és szükség esetén a tűztesztek elvégzése.

**Figyelem!!**

A alacsony feszültségű tápegységnek meg kell felelnie az EN/UL 60950 szabványnak. A tápegységnek SELV-LPS egységnek vagy SELV – 2. osztályú egységnek (biztonsági törpefeszültség – korlátozott tápforrás) kell lennie.

**Figyelem!!**

A beszerelést csak szakképzett szakember végezheti a National Electrical Code-nak (NEC 800 CEC Section 60) vagy a vonatkozó helyi előírásoknak megfelelően.

**Megjegyzés!**

Csak képzett szakembereknek.

Az összeszerelést és telepítést csak szakképzett személyzet végezheti.

**Megjegyzés!**

Az EN54 szabványnak megfelelő telepítés esetén a rendszer és a tűzoltóság között nincs közvetlen kapcsolat.

A tűzoltósággal való összeköttetést a hatóságok a riasztásoknak egy felügyeleti központban történő ellenőrzése után engedélyezhetik. A helyi előírások miatt kivételek lehetségesek.

**Megjegyzés!**

Csökkent észlelési távolság a képterület szélein.

A lencse optikai torzítása miatt a képterület szélein kisebb a maximális észlelési távolság.

**Megjegyzés!**

A videóalapú tűzérzékelés a kamera beállításait egy speciális előzetes beállításra állítja.

A képi paraméterek beállítása csak korlátozottan módosítható.

**Megjegyzés!**

Tartsa tiszteletben a személyes adatokat.

Tartsa be a vonatkozó adatvédelmi és személyiségi jogi előírásokat.

**Megjegyzés!**

Minimális megvilágítás szükséges.

A videóalapú tűzérzékelés algoritmusának megfelelő működéséhez legalább 1 lx erősségű megvilágítás szükséges. Ha a megvilágítás alacsonyabb, mint 1 lx, a belső infravörös megvilágítást aktiválni kell a kamera menüjében.

**Megjegyzés!**

Nincs mozgótűz-érzékelés.

Lehet, hogy a videóalapú tűzérzékelés nem képes mozgó tüzek észlelésére. Mozgó tűzre példa a mozgó szállítószalagon keletkező tűz.

**Megjegyzés!**

Kerülje az akadályokat a látótérben!

A takarásban keletkező tüzet a rendszer nem érzékeli megfelelően. Az észlelési területre való rálátásnak zavartalannak kell lennie.

**Megjegyzés!**

Optimalizált füstérzékelés.

A videóalapú tűzérzékelés algoritmusai optimális a parázstüzek füstjének észleléséhez.

**Megjegyzés!**

Kerülje az olyan képterületeket, ahol folyamatos, felfelé irányuló mozgás látszik.

A folyamatos, felfelé irányuló mozgás téves riasztást eredményezhet.

**Megjegyzés!**

Ügyeljen rá, hogy a kamera erősen rögzítve legyen.

A kamera rázkódása miatt esetleg nem működhet a felismerés. Kerülje el, hogy a kamera és a környezete rázkódjon.

**Megjegyzés!**

Nincs érzékelés a kimaszkolt (pl. villogó fény) területen.

**Megjegyzés!**

Gondoskodjon róla, hogy mindig a használati útmutató legújabb verzióját és a kamera aktuális firmware-ét használja.

A gyártó nem vállal felelősséget a régebbi verziók használatából eredő károkért. Lásd: <https://www.boschsecurity.com>

**Figyelem!!**

Ügyeljen rá, hogy a legújabb firmware-re történő frissítés után tesztelje a tűzérzékelést.

**Megjegyzés!**

A háttérben lévő világos, erősen megvilágított területek (pl. fehér területek, nap vagy égbolt) korlátozzák a lángok észlelését, vagy a lángok észleléséhez vezethetnek.

1 Istruzioni di sicurezza

IMPORTANTE: i sistemi video di segnalazione incendio sono normalmente basati sull'analisi dei contenuti video. Forniscono indicazioni su possibili incendi e sono progettati per integrare le informazioni acquisite dai sistemi di videosorveglianza e dalle guardie presenti nelle sale controllo per riconoscere eventuali situazioni di pericolo.

I sistemi video di segnalazione incendio gestiscono scenari e situazioni più ampie rispetto ai tradizionali sistemi di rivelazione incendio. Non possono garantire che l'incendio venga rilevato in modo affidabile in ogni scenario possibile. Per questa ragione, il sistema video di rilevazione incendio basato su video deve essere considerato come un supporto che migliora la probabilità di una rilevazione precoce, non come un sistema che garantisce la rilevazione incendio in tutti gli scenari possibili. Inoltre potrebbe rilevare falsi allarmi. I sistemi di rivelazione incendio tradizionali non devono mai essere sostituiti da sistemi di rilevazione incendio basati su video.

Inoltre, e solo per il mercato statunitense, Bosch Security Systems non garantisce che il sistema video di segnalazione incendio impedirà qualsiasi lesione personale o danni alla proprietà a causa di incendio o altro o che tale prodotto fornirà in ogni caso una adeguata avvertenza o protezione. L'acquirente riconosce che un sistema di segnalazione incendio correttamente installato e di cui viene effettuata corretta manutenzione può solamente ridurre il rischio di incendio o altri eventi che potrebbero verificarsi senza un dispositivo di allarme, ma ciò non assicura o garantisce che tale evento non si verificherà o che non si verificheranno lesioni personali o danni alla proprietà.

Pertanto, Bosch Security Systems non è responsabile per eventuali lesioni personali, danni a beni o altre perdite che si basino su reclami attestanti che il dispositivo non ha rilevato l'allarme.

**Avvertenza!**

Bosch Security Systems non si assume alcuna responsabilità riguardo l'affidabilità della rivelazione incendio in caso di modifiche alla configurazione in modalità avanzata ("Expert Mode"). Ciò significa che è responsabilità dell'utente garantire l'affidabilità della rilevazione incendio e, se necessario, effettuare test antincendio.

**Attenzione!**

L'alimentatore a bassa tensione deve essere conforme alla norma EN/UL 60950. L'alimentatore deve essere un'unità SELV-LPS o SELV di Classe 2 (bassissima tensione di sicurezza, alimentatore a corrente limitata).

**Attenzione!**

L'installazione deve essere effettuata unicamente da personale tecnico qualificato in conformità con il National Electrical Code (NEC 800 CEC Sezione 60) o con le normative locali vigenti.

**Avviso!**

Solo per personale qualificato.

L'assemblaggio e l'installazione devono essere eseguiti solo da personale qualificato.

Avviso!

Il collegamento diretto ai servizi antincendio non è disponibile nelle installazioni conformi allo standard EN54.

Le autorità locali possono consentire un collegamento ai servizi antincendio dopo avere verificato gli allarmi in un centro di monitoraggio. Sono possibili eccezioni a causa delle normative locali.

Avviso!

Ridotte distanze di rivelazione nell'area di margine dell'immagine.

A causa della distorsione ottica dell'obiettivo, le distanze di rivelazione massime nell'area di margine dell'immagine risultano ridotte.

Avviso!

La rivelazione incendio basata su video imposta la telecamera su uno specifico preset.

L'impostazione dei parametri di immagine può essere modificata solo in misura limitata.

Avviso!

Rispettare le normative sulla protezione dei dati.

Assicurare la conformità alle normative sulla privacy e sulla protezione dei dati pertinenti.

Avviso!

È richiesta un'illuminazione minima.

Per assicurare il corretto funzionamento dell'algoritmo di rivelazione incendio basata su video, è richiesta un'illuminazione minima di 1 lx. Se l'illuminazione è inferiore a 1 lx, è necessario attivare l'illuminazione IR interna nel menu della telecamera.

**Avviso!**

Non vengono rilevati incendi in movimento.
La propagazione di incendi potrebbe non essere rilevata dalla telecamera. Un esempio di propagazione è un incendio su un nastro trasportatore in movimento.

**Avviso!**

Evitare ostruzioni del campo visivo.
Non è possibile rivelare correttamente le fiamme coperte. È necessario che la visuale dell'area di rivelazione sia priva di ostruzioni.

**Avviso!**

Rivelazione del fumo ottimizzata.
L'algoritmo della rivelazione incendio basata su video è ottimizzato per rilevare anche incendi senza fiamma.

**Avviso!**

Evitare aree di immagine con un costante movimento verso l'alto.
Il movimento costante verso l'alto può determinare falsi allarmi.

**Avviso!**

Assicurarsi che la telecamera sia installata stabilmente.
Le oscillazioni della telecamera possono causare il mancato rilevamento. Evitare vibrazioni della telecamera o dell'ambiente ad essa circostante.

**Avviso!**

Nessun rilevamento nelle regioni con luce intermittente nell'area di rilevamento.

**Avviso!**

Assicurarsi di utilizzare sempre la versione più recente della documentazione il firmware della telecamera corrente. Il produttore non si assume alcuna responsabilità per eventuali danni derivanti dall'uso di versioni precedenti. Vedere: <https://www.boschsecurity.com>

**Attenzione!**

Assicurarsi di testare la rivelazione incendio dopo l'aggiornamento alla versione del firmware più recente.

**Avviso!**

Le aree molto luminose sullo sfondo, ad esempio aree bianche, sole o cielo, limitano la rivelazione di fiamme e possono impedirla del tutto.

**Avviso!**

Montare la telecamera in posizione orizzontale. Un'installazione inclinata, ad esempio a 90° o 270°, non è consentita.

1 Veiligheidsvoorschriften

BELANGRIJK: Videogebaseerde branddetectiesystemen analyseren videoinhoud. Ze geven indicaties waar branden kunnen ontstaan en zijn ontworpen als aanvulling op branddetectiesystemen en menselijke bewakers in meldkamers om mogelijke gevaarlijke situaties te herkennen.

Videogebaseerde branddetectiesystemen worden met meer uitdagingen op het gebied van omgeving en achtergrond geconfronteerd dan conventionele branddetectiesystemen. Ze kunnen niet waarborgen dat brand betrouwbaar in elke omgeving wordt gedetecteerd. Het videobranddetectiesysteem moet dus worden gezien als een ondersteuningssysteem dat de kans op vroegtijdige branddetectie vergroot, met de beperking dat het niet mag worden gezien als een systeem dat branden in alle mogelijke scenario's en mogelijk ongewenste alarmen detecteert. Conventionele branddetectiesystemen mogen op geen enkele wijze worden vervangen door videogebaseerde branddetectiesystemen.

Bovendien, en alleen voor de Amerikaanse markt, geeft Bosch Security Systems geen garantie dat het videogebaseerde branddetectiesysteem persoonlijk letsel of verlies van eigendommen door brand of anderszins zal voorkomen; of dat een dergelijk product in alle gevallen op adequate wijze waarschuwt of bescherming biedt. De koper begrijpt dat een correct geïnstalleerd en onderhouden branddetectiesysteem alleen de kans op brand of andere gebeurtenissen die zonder een alarm optreden, vermindert, maar dat dit geen verzekering of garantie is dat deze niet optreden of dat daardoor geen persoonlijk letsel of verlies van eigendommen optreedt.

Bosch Security Systems is daarom niet aansprakelijk voor persoonlijk letsel, materiële schade of andere schade op grond van een bewering dat het product geen waarschuwing heeft gegeven.

**Waarschuwing!**

Bosch Security Systems aanvaardt geen aansprakelijkheid voor de betrouwbaarheid van branddetectie in geval van configuratiewijzigingen in de expertmodus. Dit betekent dat het uw verantwoordelijkheid is om de betrouwbaarheid van de branddetectie en, indien nodig, brandproeven te waarborgen.

**Voorzichtig!**

De laagspanningsvoeding moet voldoen aan EN/UL 60950. De voeding moet een SELV-LPS-eenheid of een SELV - Klasse 2-eenheid (beveiligde extra laagspanning - beperkte voedingsbron) zijn.

**Voorzichtig!**

De installatie mag alleen worden uitgevoerd door gekwalificeerd servicepersoneel in overeenstemming met de National Electrical Code (NEC 800 CEC artikel 60) of de van toepassing zijnde plaatselijke voorschriften.

**Opmerking!**

Uitsluitend gekwalificeerd personeel.
Montage- en installatiewerkzaamheden mogen uitsluitend worden uitgevoerd door gekwalificeerd personeel.

**Opmerking!**

Geen rechtstreekse verbinding met de brandweer in EN54-compatibele installaties.
Autoriteiten kunnen een verbinding met de brandweer toestaan na verificatie van alarmen in een ontvangststation voor brandalarmen. Vanwege plaatselijke voorschriften zijn uitzonderingen mogelijk.

**Opmerking!**

Verminderde detectieafstanden in het randgebied van het beeld.

Door optische vervorming van de lens zijn de maximale detectieafstanden in het randgebied van het beeld verminderd.

**Opmerking!**

Met videobaseerde branddetectie worden specifieke instellingen voor de camera geconfigureerd.

De instelling van de beeldparameters kan slechts beperkt worden gewijzigd.

**Opmerking!**

Respecteer gegevensbescherming.

De relevante regels voor gegevensbescherming en privacy moeten worden nageleefd.

**Opmerking!**

Minimale verlichting vereist.

Voor de juiste werking van het algoritme voor videobaseerde branddetectie is een minimale verlichting van 1 lx vereist. Als de verlichting minder is dan 1 lx, moet in het cameramenu de interne IR-verlichting worden geactiveerd.

**Opmerking!**

Geen detectie van bewegende brand.

Bewegende branden worden mogelijk niet door de videobaseerde branddetectie gedetecteerd. Een voorbeeld van een bewegende brand is een brand op een bewegende lopende band.

**Opmerking!**

Vermijd blokkades in het blikveld!
Niet zichtbare branden kunnen niet correct worden gedetecteerd. Het zicht in het detectiegebied moet onbelemmerd zijn.

**Opmerking!**

Geoptimaliseerde rookdetectie.
Het algoritme voor videogebaseerde branddetectie is geoptimaliseerd voor rook van smeulende branden.

**Opmerking!**

Vermijd beeldregio's met voortdurende opwaartse beweging.
Voortdurende opwaartse beweging kan leiden tot ongewenste alarmeren.

**Opmerking!**

Zorg ervoor dat de camera stevig is bevestigd.
Beweging van de camera kan niet-detectie tot gevolg hebben.
Voorkom het trillen van de camera en de omgeving van de camera.

**Opmerking!**

Geen detectie in gebieden met knipperend licht in het detectiegebied.

**Opmerking!**

Zorg ervoor dat u altijd de nieuwste versie van de bedieningshandleiding en de actuele camerafirmware gebruikt. De fabrikant kan niet aansprakelijk worden gesteld voor schade door het gebruik van oudere versies. Zie: <https://www.boschsecurity.com>



Voorzichtig!

Zorg ervoor dat u na het updaten naar de nieuwste firmware de branddetectie test.



Opmerking!

Heldere, sterk verlichte gedeelten op de achtergrond (bijvoorbeeld witte gedeelten, zon of lucht) beperken de detectie van vlammen of kunnen ertoe leiden dat deze niet worden gedetecteerd.

1 Instrukcje bezpieczeństwa

WAŻNE: wizyjne systemy sygnalizacji pożaru są systemami analizy treści wideo. Dają one wskazówki dotyczące możliwych pożarów i mają na celu uzupełnienie systemów wykrywania pożaru i służb przeciwpożarowych w centrach monitorowania w celu rozpoznania możliwych niebezpiecznych sytuacji. Poprawne działanie wizyjnych systemów sygnalizacji pożaru jest w większym stopniu uzależnione od warunków i elementów otoczenia, niż w przypadku tradycyjnych systemów wykrywania pożarów. Nie są one w stanie zapewnić niezawodnego wykrycia ognia we wszystkich scenariuszach. W związku z tym wizyjny system wykrywania pożaru należy postrzegać jako system wsparcia, który zwiększa prawdopodobieństwo wczesnego wykrywania pożaru i może generować fałszywe alarmy, a nie jako system, który zapewnia wykrywanie pożaru we wszystkich możliwych scenariuszach obrazu wideo. Konwencjonalne systemy sygnalizacji pożaru nie mogą być w żaden sposób zastępowane systemami sygnalizacji pożaru opartymi na wideo.

Ponadto, wyłącznie na rynku amerykańskim, firma Bosch Security Systems nie gwarantuje, że wizyjny system sygnalizacji pożaru zapobiegnie jakimkolwiek obrażeniom ciała lub stratom materialnym spowodowanym pożarem lub innymi zdarzeniami, ani że produkt ten we wszystkich przypadkach zapewni odpowiednie ostrzeżenie lub ochronę. Kupujący przyjmuje do wiadomości, że prawidłowo zainstalowany i utrzymywany system sygnalizacji pożaru może tylko zmniejszyć ryzyko pożaru lub innych zdarzeń występujących bez wywoływania alarmu, ale nie jest zabezpieczeniem ani gwarancją, że takie zdarzenia nie wystąpią, ani że nie powstaną obrażenia ciała lub szkody w mieniu, jeśli wystąpią.

W związku z tym firma Bosch Security Systems nie ponosi odpowiedzialności za jakiegokolwiek obrażenia ciała, szkody materialne lub inne straty wynikające z twierdzenia, że produkt nie przekazał ostrzeżenia..

**Ostrzeżenie!**

Firma Bosch Security Systems nie ponosi odpowiedzialności za niezawodność wykrywania pożaru w przypadku zmian konfiguracji w trybie Expert. Oznacza to, że obowiązkiem użytkownika jest zapewnienie niezawodności wykrywania pożaru i, jeśli to konieczne, testów przeciwpożarowych.

**Przeostoga!**

Zasilacz niskiego napięcia musi być zgodny z normą EN/UL 60950. Zasilacz musi być jednostką SELV-LPS lub jednostką SELV klasy 2 (Safety Extra Low Voltage – Limited Power Source).

**Przeostoga!**

Instalacja powinna być wykonywana wyłącznie przez wykwalifikowany personel serwisowy zgodnie z przepisami National Electrical Code (NEC 800 CEC sekcja 60) lub obowiązującymi przepisami lokalnymi.

**Uwaga!**

Tylko dla wykwalifikowanego personelu.
Prace instalacyjne i montażowe należy powierzać wyłącznie personelowi, który posiada stosowne przeszkolenie.

**Uwaga!**

Instalacje zgodne z normą EN54 nie posiadają bezpośredniego połączenia ze strażą pożarną.
Władze mogą zezwolić na połączenie ze strażą pożarną po zweryfikowaniu alarmów w centrum monitorowania. Wyjątki są dopuszczalne w świetle przepisów lokalnych.

Uwaga!

Zmniejszona odległość wykrywania przy krawędziach obrazu. Ze względu na zniekształcenia optyczne obiektu maksymalna odległość wykrywania jest mniejsza przy krawędziach obrazu.

Uwaga!

W momencie aktywacji trybu wizyjnego wykrywania pożarów ustawienia kamery zostają zmienione zgodnie ze wstępnie zdefiniowaną konfiguracją. Parametry obrazu można zmienić tylko w ograniczonym zakresie.

Uwaga!

Przestrzegaj przepisów ochrony danych. Należy przestrzegać stosownych przepisów ochrony danych i prywatności.

Uwaga!

Minimalne wymagane oświetlenie. Aby zagwarantować prawidłowe działanie algorytmu wizyjnego wykrywania pożarów, natężenie oświetlenia musi wynosić co najmniej 1 lx. W oświetleniu poniżej 1 lx należy włączyć wbudowany promiennik IR w menu kamery.

Uwaga!

Brak funkcji wykrywania rozprzestrzeniających się płomieni. System wizyjnego wykrywania pożarów może nie wykrywać ruchomego ognia. Przykładem ruchomego ognia jest pożar na poruszającym się przenośniku taśmowym.

**Uwaga!**

Unikaj przeszkód ograniczających pole widzenia!
System nie może prawidłowo wykrywać zastoniętych płomieni.
Konieczne jest zapewnienie niczym nieprzesłoniętego obszaru wykrywania.

**Uwaga!**

Zoptymalizowane wykrywanie dymu.
Algorytm wizyjnego wykrywania pożarów jest zoptymalizowany pod kątem wykrywania dymu pochodzącego z tłącego się ognia.

**Uwaga!**

Unikaj miejsc, gdzie występuje ciągły ruch w górę.
Ciągły ruch w górę może powodować fałszywe alarmy.

**Uwaga!**

Należy upewnić się, że kamera jest solidnie zamocowana.
Drgania kamery mogą uniemożliwiać detekcję. Należy chronić kamerę i jej otoczenie przed wibracjami.

**Uwaga!**

Brak detekcji błyskających światel w obszarze monitorowania.

**Uwaga!**

Należy zawsze używać najnowszej wersji instrukcji obsługi i aktualnego oprogramowania sprzętowego kamery. Producent nie ponosi odpowiedzialności za jakiegokolwiek szkody wynikające z używania starszych wersji. Zobacz: <https://www.boschsecurity.com>



Przeestroga!

Po aktualizacji oprogramowania sprzętowego należy zawsze upewnić się, czy funkcja wykrywania pożaru działa prawidłowo.



Uwaga!

Jasne, silnie oświetlone obszary w tle (np. białe płaszczyzny, słońce lub niebo) ograniczają skuteczność wykrywania płomieni lub mogą całkowicie uniemożliwić detekcję.

1 Instruções de segurança

IMPORTANTE: Os sistemas de indicação de incêndio por vídeo são sistemas de análise de conteúdo de vídeo. Eles fornecem indicações de possíveis incêndios e foram projetados para complementar os sistemas de detecção de incêndio e vigias humanos presentes nos centros de monitoramento para reconhecer possíveis situações perigosas.

Os sistemas de indicação de incêndio por vídeo enfrentam muito mais desafios em termos de cenários e planos de fundo que os sistemas de detecção de incêndio convencionais. Eles não podem garantir que um incêndio seja detectado de maneira confiável em todos os cenários. Portanto, o sistema de detecção de incêndio por vídeo deve ser considerado como um sistema de suporte que aumenta a probabilidade de detecção precoce de incêndios, com a restrição de não ser visto como um sistema que garante a detecção de incêndio em todos os cenários de imagens possíveis e pode detectar falsos alarmes. Os sistemas de alarme de incêndio não devem ser substituídos por sistemas de alarme de incêndio baseado em vídeo de forma alguma.

Além disso, e somente para o mercado dos EUA, a Bosch Security Systems não garante que os sistemas de indicação de incêndio por vídeo impedirão qualquer lesão pessoal ou perda de bens decorrente de um incêndio ou de outros eventos, nem que o produto sempre emitirá os devidos avisos ou fornecerá a devida proteção. O comprador entende que um sistema de indicação de incêndio corretamente instalado e mantido só pode reduzir o risco de que um incêndio ou outros eventos ocorram sem emitir um alarme, mas não é garantido que isso não ocorrerá ou que não haverá nenhuma lesão pessoal ou perda de bens como resultado disso.

Conseqüentemente, a Bosch Security Systems não se responsabilizará por nenhuma lesão pessoal, bem danificado ou outras perdas baseadas em uma queixa de que o produto não emitiu o devido aviso.

Advertência!



A Bosch Security Systems não assume nenhuma responsabilidade pela confiabilidade da detecção de incêndio em caso de mudanças de configuração no Modo especialista. Isso significa que é sua responsabilidade garantir a confiabilidade da detecção de incêndio e, se necessário, os testes relativos a incêndios.

Cuidado!



A unidade de fonte de alimentação de baixa tensão deve estar em conformidade com a norma EN/UL 60950. A fonte de alimentação deve ser uma unidade SELV-LPS ou uma unidade SELV - Classe 2 (Safety Extra Low Voltage - Limited Power Source).

Cuidado!



A instalação só deve ser realizada por pessoal de serviço qualificado de acordo com o Código Elétrico Nacional (NEC 800 CEC Seção 60) ou códigos locais aplicáveis.

Aviso!



Apenas pessoal qualificado.
A montagem e a instalação só deve ser realizada por pessoal qualificado.

Aviso!

Nenhuma conexão direta com os serviços de incêndio em instalações compatíveis com a EN54.

As autoridades podem permitir uma conexão com os serviços de bombeiros depois de verificar os alarmes em uma central de monitoramento. É possível haver exceções devido às regulamentações locais.

Aviso!

Distâncias de detecção reduzidas na área da margem da imagem.

Devido à distorção óptica da lente, as distâncias máximas de detecção na área da margem da imagem são reduzidas.

Aviso!

A detecção de incêndio baseada em vídeo define as configurações da câmera para uma predefinição específica.

A configuração dos parâmetros de imagem pode ser alterada apenas em uma extensão limitada.

Aviso!

Respeito à proteção de dados.

As regras pertinentes em matéria de proteção de dados e privacidade devem ser cumpridas.

Aviso!

É necessário haver iluminação mínima.

Para garantir o funcionamento adequado do algoritmo de detecção de incêndio baseado em vídeo, é necessário haver iluminação 1 lx mínima. Se a iluminação for inferior a 1 lx, a iluminação IR interna deverá ser ativada no menu da câmera.

Aviso!

Não há detecção de incêndio que se desloca. Incêndios que se deslocam podem não ser detectados pela detecção de incêndio baseada em vídeo. Um exemplo de incêndio que se desloca é um incêndio em uma correia transportadora móvel.

Aviso!

Evite obstruções no campo de visão! Os incêndios cobertos não podem ser detectados corretamente. É necessária uma visão desobstruída da área de detecção.

Aviso!

Detecção de fumaça otimizada. O algoritmo de detecção de incêndio baseado em vídeo é otimizado para fumaça de incêndios fumegantes.

Aviso!

Evite regiões de imagem com movimento ascendente contínuo. O movimento ascendente contínuo pode levar a alarmes falsos.

Aviso!

Verifique se a câmera está firmemente montada. Vibrações da câmera podem levar à não detecção. Evite vibrações da câmera e do ambiente da câmera.

Aviso!

Não há detecção de incêndio em locais onde há luz piscando na área de detecção.

**Aviso!**

Certifique-se de que você está sempre usando a versão mais recente do manual de operação e o firmware da câmera atual. O fabricante não será responsabilizado por danos resultantes da utilização de versões mais antigas. Consulte: <https://www.boschsecurity.com>

**Cuidado!**

Teste a detecção de incêndio depois de atualizar para o firmware mais recente.

**Aviso!**

Áreas brilhantes e fortemente iluminadas ao fundo (por exemplo, áreas brancas, sol ou céu) limitam a detecção de chamas ou podem levar a que as chamas não sejam detectadas.

**Aviso!**

A câmara tem de estar montada horizontalmente. Uma instalação enviesada, por exemplo, 90° ou 270°, não é permitida.

1 Instrucțiuni de siguranță

IMPORTANT: Sistemele video de detecție a incendiilor sunt sisteme bazate pe analiză video. Acestea oferă indicii referitoare la posibilele incendii și sunt proiectate pentru a completa sistemele de detecție a incendiilor și a ajuta personalul de pază din centrele de monitorizare în scopul recunoașterii situațiilor potențial periculoase. Sistemele video de detecție a incendiilor se confruntă cu un număr mai mare de provocări, comparat cu sistemele convenționale de detecție a incendiilor, având în vedere fundalul și elementele ambientale. Acestea nu pot garanta faptul că incendiul va fi detectat cu precizie în toate tipurile de scenarii. În consecință, sistemul video de detecție a incendiilor trebuie să fie considerat a fi un sistem complementar care crește probabilitatea de detectare timpurie a incendiilor, cu rezerva că acesta nu trebuie să fie văzut ca un sistem care asigură detecția incendiilor în toate scenariile de imagine posibile și că poate genera alarme false. Sistemele convenționale de alarmă în caz de incendiu nu trebuie, în niciun caz, să fie înlocuite de sisteme de alarmă bazate pe analiză video.

Mai mult, și doar pentru piața din S.U.A, Bosch Security Systems declară că nu își asumă nicio obligație legală legată de faptul că sistemul video de detecție a incendiilor va preveni orice vătămări corporale sau daune materiale provocate de incendii sau în orice alt mod; sau că un astfel de produs va oferi, în toate situațiile, avertizări sau protecție corespunzătoare. Cumpărătorul înțelege că un sistem de detecție video a incendiilor, instalat și întreținut în mod corespunzător, poate doar reduce riscul de apariție a unui incendiu sau a altor evenimente fără a genera o alarmă, însă acest lucru nu reprezintă o asigurare sau garanție că astfel de evenimente nu vor avea loc sau că nu vor exista vătămări corporale sau daune materiale ca urmare a acestora.

În consecință, Bosch Security Systems nu va avea nicio responsabilitate sau răspundere în legătură cu orice vătămare corporală, daună materială sau orice altă pierdere în urma unei reclamații legate de faptul că produsul nu ar fi reușit să furnizeze o avertizare.

Avertisment!



Bosch Security Systems nu își asumă nicio răspundere legată de fiabilitatea detecției incendiilor în cazul modificărilor aduse configurației în Modul Expert. Ceea ce înseamnă că este reponsabilitatea dvs. să asigurați fiabilitatea detecției incendiilor și, dacă este necesar, testările la incendiu.

Atenție!



Unitatea de alimentare de joasă tensiune trebuie să fie conformă EN/UL 60950. Sursa de alimentare trebuie să fie o unitate SELV-LPS sau o unitate SELV – Clasa 2 (Safety Extra Low Voltage – Limited Power Source).

Atenție!



Instalarea trebuie efectuată numai de personal de service calificat, în conformitate cu Codul Național privind Electricitatea (NEC 800 CEC Secțiunea 60) sau cu codurile locale aplicabile.

Notificare!



Doar personal calificat.
Operațiunile de asamblare și instalare nu trebuie efectuate decât de personal calificat.

Notificare!

Fără conexiune directă la serviciile monitorizare incendiu în instalările conforme cu EN54.

Autoritățile pot permite o conexiune la serviciile monitorizare incendiu după ce verifică alarmele într-un centru de monitorizare. Sunt posibile excepții din cauza reglementărilor locale.

Notificare!

Distanțe de detecție reduse în zonele de margine ale imaginilor.

Din cauza distorsionărilor optice ale obiectivului, distanțele maxime de detecție în zonele de margine ale imaginilor sunt reduse.

Notificare!

Detecția incendiilor bazată pe imagini video configurează setările camerei la o presetare specifică.

Setarea parametrilor imaginii poate fi modificată doar într-o măsură limitată.

Notificare!

Respectați protecția datelor.

Reglementările relevante privind protecția datelor și confidențialitatea trebuie respectate.

Notificare!

Iluminare minimă necesară.

Pentru a asigura funcționarea corespunzătoare a algoritmului detecției incendiilor bazate pe imagini video, este necesară o iluminare minimă de 1 lx. Dacă iluminarea este mai slabă decât 1 lx, trebuie activată iluminarea IR internă din meniul camerei.

**Notificare!**

Nu se detectează focul în mișcare.

Focurile mobile nu vor fi detectate de detecția incendiilor bazată pe imagini video. Un exemplu de incendiu mobil este un incendiu pe o bandă transportoare în mișcare.

**Notificare!**

Evitați obstrucționarea razei de vizualizare!

Focurile acoperite nu pot fi detectate corect. Este necesară o vizualizare neobstrucționată a zonei de detecție.

**Notificare!**

Detecție optimizată a fumului.

Algoritmul detecției incendiilor bazate pe imagini video este optimizat pentru fumul provenit de la focurile mocnite.

**Notificare!**

Evitați regiunile imaginilor în care se desfășoară o mișcare continuă în sus.

Mișcărilor continue în sus pot duce la alarme false.

**Notificare!**

Verificați fixarea corectă a camerei.

Tremuratul camerei poate cauza inabilitatea de detecție.

Evitați producerea de vibrații la nivelul camerei și în mediul în care funcționează camera.

**Notificare!**

Nu se detectează nimic în zonele cu lumină intermitente din zona de detecție.

**Notificare!**

Asigurați-vă că utilizați întotdeauna cea mai recentă versiune a manualului de utilizare și firmware-ul de actualitate al camerei. Producătorul nu va fi responsabil pentru daunele cauzate de utilizarea versiunilor mai vechi. Consultați: <https://www.boschsecurity.com>

**Atenție!**

Asigurați-vă că testați detecția incendiilor după actualizarea la cea mai recentă versiune de firmware.

**Notificare!**

Zonele puternic iluminate din fundal (de exemplu, zonele albe, soarele sau cerul) limitează detecția flăcărilor sau pot cauza inabilitatea de detecție a flăcărilor.

1 Инструкции по безопасности

ВАЖНО! Системы видеообнаружения пожара — это системы анализа видеоданных. Они сообщают о возможных возгораниях и предназначены дополнять системы пожарной сигнализации, помогая операторам центров наблюдения распознавать потенциально опасные ситуации.

Учитывая обстановку и среду, в которой работают системы видеообнаружения пожара, они функционируют в более сложных условиях, нежели традиционные системы пожарной сигнализации. Они не могут гарантировать обнаружение пожара в любой обстановке. Таким образом, система видеообнаружения пожара должна рассматриваться как система, которая повышает вероятность раннего обнаружения пожара. Важно учесть, что она не гарантирует обнаружение пожара во всех возможных ситуациях и у нее могут быть ложные срабатывания. Традиционные системы пожарной сигнализации ни в коем случае не следует заменять видеосистемами пожарной сигнализации.

Только для рынка США: Bosch Security Systems не заявляет, что система видеообнаружения возгораний поможет предотвратить травму или потерю имущества в результате пожара или других событий либо что она будет обеспечивать адекватные предупреждение и защиту в любых ситуациях. Покупатель понимает, что правильно установленная и обслуживаемая система пожарной сигнализации может лишь уменьшить риск пожара или других чрезвычайных происшествий, но не является страховкой или гарантией того, что такие события не произойдут или что в результате таких событий не будут нанесены травмы или повреждено имущество.

Следовательно, Bosch Security Systems не несет никакой ответственности ни за какие травмы, ущерб имуществу или другие убытки на основании того, что изделие не смогло должным образом предупредить о чрезвычайной ситуации.

Предупреждение!



Bosch Security Systems не несет ответственности за надежность обнаружения пожара в случае изменения конфигурации в режиме «Эксперт». Это означает, что вы отвечаете за надежность обнаружения пожара и, при необходимости, за проведение пожарных испытаний.

Внимание!



Блок питания низкого напряжения должен соответствовать стандарту EN/UL 60950. В качестве блока питания следует использовать устройство SELV-LPS или устройство SELV класса 2 (безопасное особо низкое напряжение, ограниченный источник питания).

Внимание!



Установка должна выполняться только квалифицированными сервисными специалистами в соответствии с Национальным сводом законов и технических стандартов США по электротехнике (NEC 800 SEC, раздел 60) или соответствующими местными нормативами.

Замечание!



Только квалифицированный персонал.
Сборка и установка должны выполняться только квалифицированным персоналом.

Замечание!

Прямое подключение к противопожарным службам при установке EN54 отсутствует.

Руководящие органы могут разрешить подключение к противопожарным службам после проверки сигнала предупреждения в центре мониторинга. В зависимости от местных правил возможны исключения.

Замечание!

Уменьшенные расстояния обнаружения в области границы изображения.

В связи с оптическим искажением линзы максимальные расстояния обнаружения в области границы изображения были уменьшены.

Замечание!

В режиме видеообнаружения пожара в параметры камеры записываются предустановленные значения.

Параметры изображения можно изменять только в ограниченных пределах.

Замечание!

Следовать положениям о защите данных

Необходимо следовать текущим правилам защиты личных данных.

Замечание!

Требования к минимальному освещению.

Для надлежащей работы алгоритма видеообнаружения пожара требуется минимальное освещение 1 lx. При освещенности меньше 1 lx необходимо включить внутреннюю ИК-подсветку в меню камеры.

Замечание!

Огонь на движущихся объектах не обнаруживается. Алгоритм видеообнаружения пожара может не обнаруживать перемещающийся огонь, например огонь на движущейся ленте конвейера.

Замечание!

Избегайте препятствий в поле зрения! Скрытый огонь не может быть обнаружен своевременно. Область обнаружения не должна содержать препятствий.

Замечание!

Оптимизированное обнаружение дыма. Алгоритм видеообнаружения пожара оптимизирован для обнаружения дыма, выделяющегося при тлении.

Замечание!

Избегайте участков с постоянным движением вверх. Постоянное движение вверх может провоцировать ложную тревогу.

Замечание!

Убедитесь, что камера надежно установлена. Дрожание камеры может стать причиной необнаружения пожара. Примите меры для устранения вибрации камеры и окружающих ее объектов.

Замечание!

Без обнаружения в зонах мигающего света в области обнаружения.

**Замечание!**

Следите, чтобы использовалась только последняя версия документации и актуальная микропрограмма камеры. Производитель не несет ответственности за какие-либо убытки, возникшие из-за использования старых версий. См.: <https://www.boschsecurity.com>

**Внимание!**

Обязательно проведите испытания пожарной сигнализации после обновления прошивки.

**Замечание!**

Яркие, сильно освещенные области на заднем плане (например, поверхности белого цвета, солнце или небо) ограничивают возможности обнаружения огня или могут полностью исключить его обнаружение.

**Замечание!**

Камера должна быть установлена горизонтально. Установка с наклоном, например под 90° или 270°, не допускается.

1 Güvenlik talimatları

ÖNEMLİ: Video tabanlı yangın algılama sistemleri, video içeriği analiz sistemleridir. Olası yangın göstergelerini ifade ederler ve olası tehlikeli durumları tanımak için yangın algılama sistemlerini ve izleme merkezlerindeki güvenlik görevlilerini desteklemek için tasarlanmışlardır.

Video tabanlı yangın algılama sistemleri, gözetim yapılan alan/ sahne ve arka plan dikkate alındığında, geleneksel yangın algılama sistemlerine göre çok daha fazla sayıda zorlukla karşılaşmaktadır. Yangının tüm sahne ayarlarında güvenilir bir şekilde algılanacağını garanti edemezler. Bu nedenle, video tabanlı yangın algılama sistemi, erken yangın algılama olasılığını artıran bir destek sistemi olarak görülmelidir. Video tabanlı yangın algılama sistemi olası tüm görüntü senaryolarında yangın algılamayı sağlayan ve yanlış alarmları algılayabilir bir sistem olarak görülmemelidir. Geleneksel (konvensiyonel) yangın alarm sistemleri hiçbir şekilde video tabanlı yangın alarm sistemleri ile değiştirilmemelidir.

Buna ek olarak ve yalnızca ABD pazarı için Bosch Security Systems, video tabanlı yangın gösterge sisteminin, yangın veya başka bir sebeple herhangi bir kişisel yaralanmayı veya mal kaybını önleyeceğine dair hiçbir beyanda bulunmaz ya da bu ürünün her durumda yeterli uyarı veya koruma sağlayacağını garanti etmez. Alıcı, düzgün biçimde kurulan ve bakımı yapılan bir yangın gösterge sisteminin, alarm vermeden meydana gelen yangın veya başka olayların yalnızca riskini azaltabileceğini, ancak bunun gerçekleşmeyeceğine ya da bunun sonucunda herhangi bir kişisel yaralanma veya mal kaybı olmayacağına dair bir sigorta veya garanti olmadığını anlar.

Sonuç olarak, Bosch Security Systems ürünün uyarı vermediği iddiasını temel alan hiçbir kişisel yaralanma, mal kaybı veya başka kayıptan sorumlu tutulamaz.

**İkaz!**

Bosch Security Systems, Uzman Modunda yapılan yapılandırma değişiklikleri durumunda yangın algılama güvenilirliğine karşı bir yükümlülüğe sahip değildir. Bu, yangın algılamanın ve gerekirse yangın testlerinin güvenilirliğini sağlamanın sizin sorumluluğunuzda olduğu anlamına gelir.

**Dikkat!**

Alçak Gerilim güç kaynağı ünitesi EN/UL 60950 ile uyumlu olmalıdır. Güç kaynağı bir SELV-LPS ünitesi veya bir SELV - Sınıf 2 ünitesi (Güvenlik Ekstra Düşük Voltaj - Sınırlı Güç Kaynağı) olmalıdır.

**Dikkat!**

Montaj yalnızca Ulusal Elektrik Yasası (NEC 800 CEC Bölüm 60) veya yürürlükteki yerel yasalara uygun olarak nitelikli servis personeli tarafından yapılmalıdır.

**Uyarı!**

Yalnızca kalifiye personel.
Montaj ve kurulum yalnızca yetkili personel tarafından gerçekleştirilmelidir.

**Uyarı!**

EN54 uyumlu kurulumlarda yangın hizmetlerine doğrudan bağlantı yoktur.
Resmi yetkililer izleme merkezinden alarmları doğruladıktan sonra yangın hizmetleri bağlantısına izin verebilirler. Yerel düzenlemeler nedeniyle istisnalar söz konusu olabilir.

Uyarı!

Görüntü kenar boşluğu alanlarında daha kısa algılama mesafesi.

Lenstekteki optik dağılmaya bağlı olarak görüntü kenar boşluklarında makisimum algılama mesafelerinde azalma görülür.

Uyarı!

Video tabanlı yangın algılama, kamera ayarlarını belirli bir ön ayara getirir.

Görüntü parametrelerinin ayarı yalnızca sınırlı bir ölçüde değiştirilebilir.

Uyarı!

Verileri korumaya özen gösterin.

İlgili veri koruma ve gizlilik kurallarına uyulmalıdır.

Uyarı!

En düşük düzeyde aydınlatma gereklidir.

Video tabanlı yangın algılama algoritmasının düzgün çalışmasını sağlamak için en düşük 1 lx aydınlatma düzeyi gereklidir. Aydınlatma 1 lx'ten küçükse dahili IR aydınlatması kamera menüsünde etkinleştirilir.

Uyarı!

Hareketli alev kaynağı algılaması yoktur.

Hareketli alev kaynakları video tabanlı yangın algılama tarafından algılanmayabilir. Hareketli yangın kaynaklarının bir örneği, hareketli bir konveyör bandındaki yangındır.

Uyarı!

Görüş alanını kapatmaktan kaçının!

Kapalı yangınlar düzgün biçimde algılanamayabilir. Algılama alanının açık biçimde görülmesi zorunludur.

**Uyarı!**

Optimize edilmiş duman algılama.
Video tabanlı yangın algılama algoritması yangından çıkan duman için optimize edilmiştir.

**Uyarı!**

Alttan üste doğru sürekli bir hareketin bulunduğu yerlerde kullanmayın.
Yukarı doğru sürekli hareket yanlış alarmı neden olabilir.

**Uyarı!**

Kameranın yerine sağlam bir şekilde takıldığından emin olun.
Fotoğraf makinesinin titremesi algılamamaya neden olabilir.
Kamerada ve kameranın bulunduğu ortamda titreşimden kaçının.

**Uyarı!**

Algılama alanında yanıp sönen ışık bölgelerinde algılama yok.

**Uyarı!**

Her zaman kullanım kılavuzunun son sürümünü ve geçerli fotoğraf makinesi donanım yazılımını kullandığınızdan emin olun. Üretici, eski sürümlerin kullanımından kaynaklanan hasarlardan sorumlu tutulamaz. Bkz. <https://www.boschsecurity.com>

**Dikkat!**

Son ürün yazılımına güncelledikten sonra mutlaka yangın algılamayı test edin.



Uyarı!

Arka planda parlak, güçlü bir şekilde aydınlatılmış alanlar (ör. beyaz alanlar, güneş veya gökyüzü) alevlerin algılanmasını sınırlandırır veya alevlerin algılanmamasına neden olabilir.

Bosch Sicherheitssysteme GmbH

Robert-Bosch-Ring 5

85630 Grasbrunn

Germany

© Bosch Sicherheitssysteme GmbH, 2023

Building solutions for a better life.

202310131046